



Į vidų atsidarančios baldinės durys

Individualūs dizaino sprendimai
mažoms ir didelėms erdvėms

Užsakymo ir projektavimo informacija

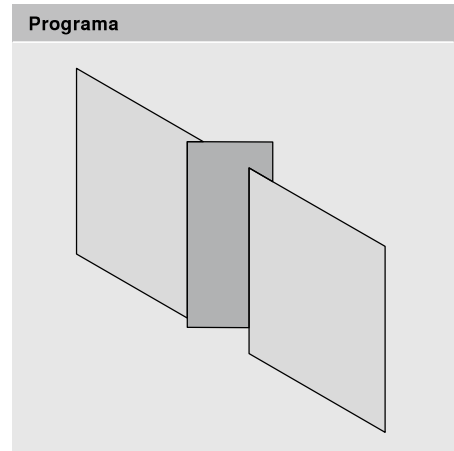
www.blum.com

 **blum**[®]

Gaminys



- CLIP top BLUMOTION su integruota švelnaus uždarymo funkcija (galima išjungti)
- Pritaikyta į vidų atsidarančioms durims
- Durims iki 900 mm pločio
- Trijų krypčių reguliavimas
- Patogus šoninis reguliavimas
- Montavimas ir nuėmimas be įrankių
- Su INSERTA lankstas montuojamas be įrankių
- Lanksto galvutės kiurymė spintelėje



Užsakymo informacija

Vidinis lankstas			
	Lanksto galvutė	<input checked="" type="checkbox"/>	INSERTA
Lankstas	Spyruoklė	Spalva	
CLIP top BLUMOTION	●	NI ONS	71B3790
CLIP top	●	NI	71T3790
	Lanksto galvutė	<input type="checkbox"/>	Montuojama medvaržčiais
Lankstas	Spyruoklė	Spalva	
CLIP top BLUMOTION	●	NI ONS	71B3750
CLIP top	●	NI	71T3750
	Lanksto galvutė	<input type="checkbox"/>	Presuojama
Lankstas	Spyruoklė	Spalva	
CLIP top BLUMOTION	●	NI	71B3780
CLIP top	●	NI	71T3780

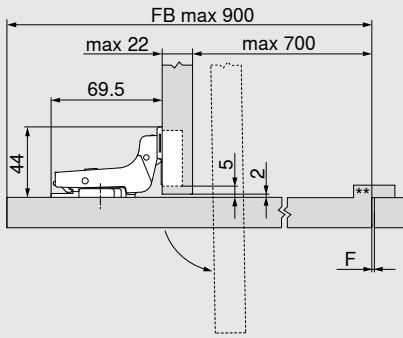
● Su spyruokle

NI Nikeliuota
ONS Juoda „Onyx“

Priedai			
	<input type="checkbox"/>	<input type="checkbox"/>	Lanksto galvutės dangtelis
Lankstas	Spalva		
CLIP top BLUMOTION	NI ONS		70T3504
CLIP top	NI		70T3504
	<input type="checkbox"/>		Lanksto galvutės tarpinė
Lankstas	Aukštis (mm)		
CLIP top BLUMOTION	1.5		70T3507.21
CLIP top	1.5		70T3507.21
	<input type="checkbox"/>		Medvaržtis
Ø (mm)	Ilgis (mm)		
3.5	15		609.1500
3.5	17		609.1700
	<input type="checkbox"/>		Įpresavimo matrica
Spalva	Medžiaga		
Oranžinė	Nailonas		MZM.0040
	<input type="checkbox"/>	<input type="checkbox"/>	Lanksto peties dangtelis
Spauda / Įspaudas	Logotipas	Spalva	
Be logotipo	–	NI ONS	70.1663
Štampuotas	Blum	NI	70.1663.BP

Projektavimas

| vidų atsidarančios baldinės durys



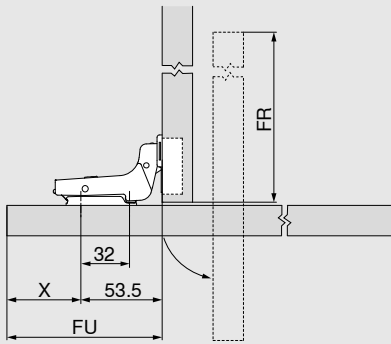
Lanksto matmenys ir tarpelių nustatymas surenkant gamykloje (plokštelės pakilimas = 0 mm)

F Dėl durų dydžio rekomenduojame, kad iš visų pusių būtų mažiausiai 2 mm tarpas.

** Rekomenduojame ant durų suprojektuoti atramą priešingoje nei lankstai pusėje (kaip pateikta gamintojo). Taip užtikrinama, kad durys veiks tinkamai ir neatsidarys į išorę.

FB Fasado plotis

Tvirtinimo pozicija kryžminėms plokštelėms (20/32)



$X = FU - 53.5$

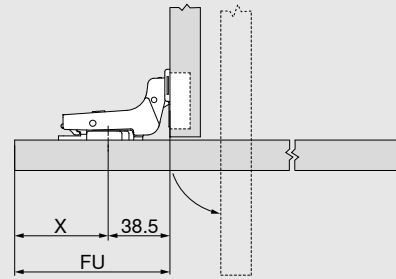
FR = fasado plotis - FU - 3

F Tarpelis

FU Fasado išsikišimas

FR | vidų atsidarančių durų schema

Tvirtinimo pozicija kryžminėms plokštelėms (37/32)



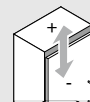
$X = FU - 38.5$

Lankstų skaičius

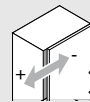
- Durų svoris iki 22 kg: 5 lankstai
- Durų svoris iki 27 kg: 6 lankstai
- Durų svoris iki 32 kg: 7 lankstai

[rodyta kokybė – išbandyta, kad atlaikytų 80 000 atidarymo ir uždarymo ciklų.

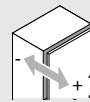
Reguliavimas



maks. ± 3.0 mm
Žr. plokšteles

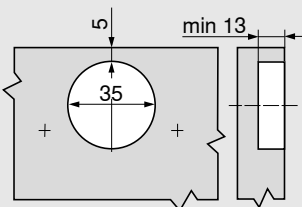


+ 2.0 mm
- 3.0 mm

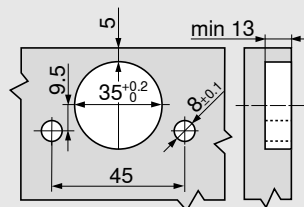


± 2.0 mm

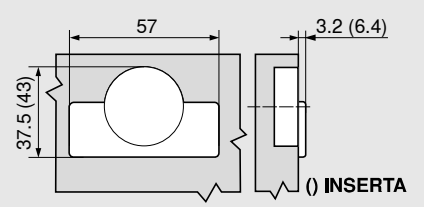
Montavimas medvaržčiais



INSERTA | presavimas



Lanksto galvutės matmenys



Julius Blum GmbH
6973 Höchst, Austria
Tel.: +43 5578 705-0
Faks.: +43 5578 705-44
El. p.: info@blum.com
www.blum.com

Esame sertifikuoti Austrijoje, Lenkijoje ir Kinijoje.
Esame sertifikuoti JAV pagal ISO 9001.
Esame sertifikuoti Brazilijoje pagal ISO 9001, ISO 14001 ir ISO 45001.



Viso turinio teisės priklauso Blum.
Pasilikame teisę techniniam pakaitinamui programoje.
TD-1477/3 LT-AL/03.24

Look for our
FSC™-certified
products