



Į vidų atsidarančios baldinės durys

Individualūs dizaino sprendimai
mažoms ir didelėms erdvėms

Užsakymo ir projektavimo informacija

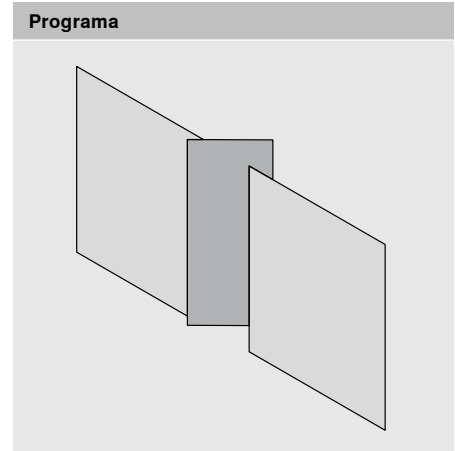
www.blum.com

 **blum**[®]

Gaminys



- CLIP top BLUMOTION su integruota švelnaus uždarymo funkcija (galima išjungti)
- Pritaikyta į vidų atsidarančioms durims
- Durims iki 900 mm pločio
- Trijų krypčių reguliavimas
- Patogus šoninis reguliavimas
- Montavimas ir nuėmimas be įrankių
- Su INSERTA lankstas montuojamas be įrankių
- Lanksto galvutės kiaurymė spintelėje



Užsakymo informacija

Vidinis lankstas			
	Lanksto galvutė	<input checked="" type="checkbox"/>	INSERTA
Lankstas	Spyruoklė	Spalva	
CLIP top BLUMOTION	●	NI ONS	71B3790
CLIP top	●	NI	71T3790
	Lanksto galvutė	<input type="checkbox"/>	Montuojama medvaržčiais
Lankstas	Spyruoklė	Spalva	
CLIP top BLUMOTION	●	NI ONS	71B3750
CLIP top	●	NI	71T3750
	Lanksto galvutė	<input type="checkbox"/>	Presuojama
Lankstas	Spyruoklė	Spalva	
CLIP top BLUMOTION	●	NI	71B3780
CLIP top	●	NI	71T3780

● Su spyruokle

NI Nikeliuota
ONS Juoda „Onyx“

Priedai			
	<input type="checkbox"/>	<input type="checkbox"/>	Lanksto galvutės dangtelis
Lankstas	Spalva		
CLIP top BLUMOTION	NI ONS		70T3504
CLIP top	NI		70T3504
	<input type="checkbox"/>		Lanksto galvutės tarpinė
Lankstas	Aukštis (mm)		
CLIP top BLUMOTION	1.5		70T3507.21
CLIP top	1.5		70T3507.21
	<input type="checkbox"/>		Medvaržtis
Ø (mm)	Ilgis (mm)		
3.5	15		609.1500
3.5	17		609.1700
	<input type="checkbox"/>		Įpresavimo matrica
Spalva	Medžiaga		
Oranžinė	Nailonas		MZM.0040
	<input type="checkbox"/>	<input type="checkbox"/>	Lanksto peties dangtelis
Spauda / Įspaudas	Logotipas	Spalva	
Be logotipo	–	NI ONS	70.1663
Štampuotas	Blum	NI	70.1663.BP

Projektavimas

<p> vidų atsidarančios baldinės durys</p>		<p>Lanksto matmenys ir tarpelių nustatymas surenkant gamykloje (plokštelės pakilimas = 0 mm)</p> <p>F Dėl durų dydžio rekomenduojame, kad iš visų pusių būtų mažiausiai 2 mm tarpas.</p> <p>** Rekomenduojame ant durų suprojektuoti atramą priešingoje nei lankstai pusėje (kaip pateikta gamintojo). Taip užtikrinama, kad durys veiks tinkamai ir neatsidarys į išorę.</p> <p>FB Fasado plotis</p>
<p>Tvirtinimo pozicija kryžinėms plokštelėms (20/32)</p>	<p>Tvirtinimo pozicija kryžinėms plokštelėms (37/32)</p>	
<p>$X = FU - 53.5$</p> <p>FR = fasado plotis - FU - 3</p> <p>F Tarpelis</p> <p>FU Fasado išsikišimas</p> <p>FR vidų atsidarančių durų schema</p>	<p>$X = FU - 38.5$</p>	

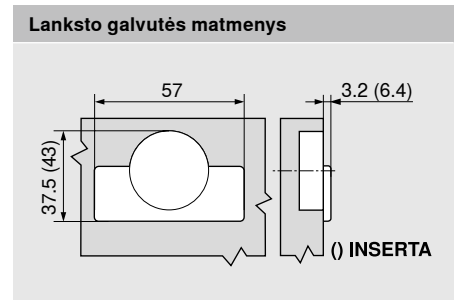
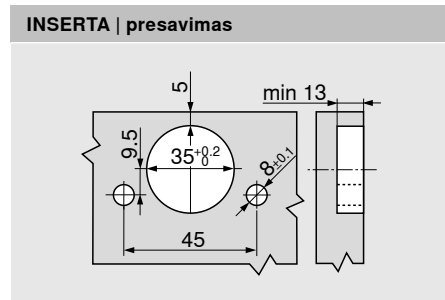
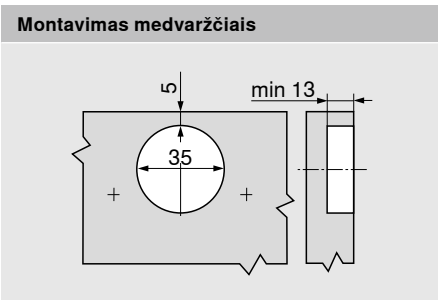
Lankstų skaičius

- Durų svoris iki 22 kg: 5 lankstai
- Durų svoris iki 27 kg: 6 lankstai
- Durų svoris iki 32 kg: 7 lankstai

[rodyta kokybė – išbandyta, kad atlaikytų 80 000 atidarymo ir uždarymo ciklų.]

Reguliavimas

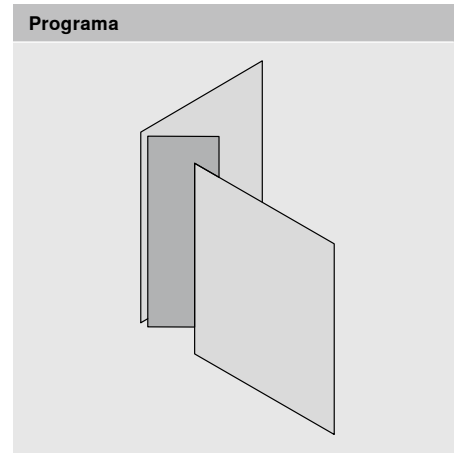
	maks. ± 3.0 mm Žr. plokšteles
	+ 2.0 mm - 3.0 mm
	± 2.0 mm



Gaminys



- COMPACT su uždarymo mechanizmu (spyruokle)
- Pritaikyta į vidų atsidarančioms durims
- Lankstas su plokšte
- Durims iki 800 mm pločio
- Dviejų krypčių reguliavimas



Užsakymo informacija

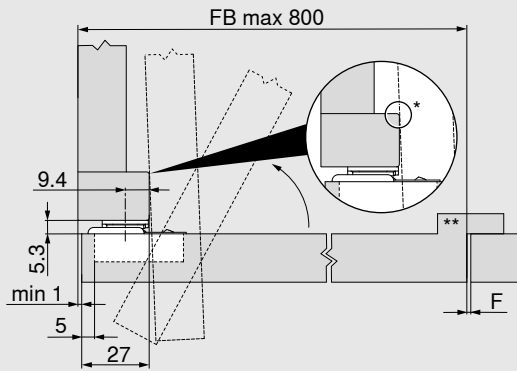
Lankstas montuojamas medvaržčiais			
	<input type="checkbox"/>	Montuojama medvaržčiais	
Lankstas	Spyruoklė	Spalva	
COMPACT	●	NI	38B355AF22

- Su spyruokle NI Nikeliuota

Priedai		
	<input type="checkbox"/>	Medvaržtis
Ø (mm)	Ilgis (mm)	
3.5	15	609.1500
3.5	17	609.1700

Projektavimas

| vidų atsidarančios baldinės durys



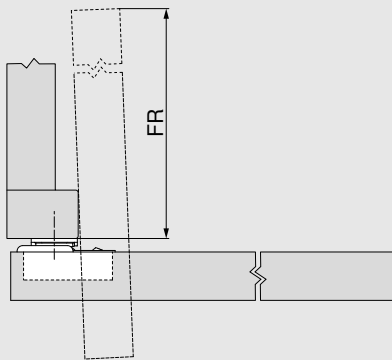
Lanksto matmenys ir tarpelių nustatymas pagal gamyklinį reguliavimą
* apsauga nuo susidūrimo

F Dėl durų dydžio rekomenduojame, kad iš visų pusių būtų mažiausiai 2 mm tarpas.

** Montuojant duris, atrama tvirtinama priešingoje nei lankstai, durų vidinėje pusėje (pateikta gamintojo). Taip užtikrinama, kad durys veiks tinkamai ir neatsidarys į išorę.

FB Fasado plotis

| vidų atsidarančių durų schema



FR = Fasado plotis - 48

FR | vidų atsidarančių durų schema

Lankstų skaičius

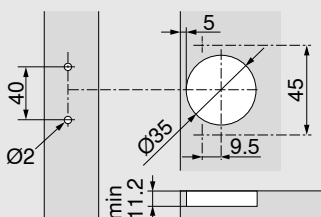
- Durų svoris iki 22 kg: 5 lankstai
- Durų svoris iki 27 kg: 6 lankstai
- Durų svoris iki 32 kg: 7 lankstai

[rodyta kokybė – išbandyta, kad atlaikytų 80 000 atidarymo ir uždarymo ciklų.

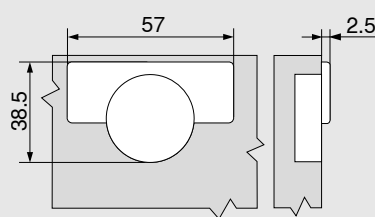
Pastaba

Jei COMPACT 38B naudojamas balduose, kuriuos lengvai pasiekia vaikai, rekomenduojame naudoti variantą su CLIP top BLUMOTION I CLIP top 110° lankstais

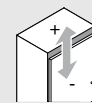
Montavimas medvaržčiais



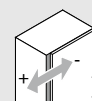
Lanksto galvutės matmenys



Reguliavimas



maks. ± 2.0 mm



± 1.6 mm

Julius Blum GmbH
6973 Höchst, Austria
Tel.: +43 5578 705-0
Faks.: +43 5578 705-44
El. p.: info@blum.com
www.blum.com

Esame sertifikuoti Austrijoje, Lenkijoje ir Kinijoje.
Esame sertifikuoti JAV pagal ISO 9001.
Esame sertifikuoti Brazilijoje pagal ISO 9001, ISO 14001 ir ISO 45001.



Viso turinio teisės priklauso Blum.
Pasilikame teisę techniniam pakaitimams programoje.
TD-1477/3 LT-AL/03.24

Look for our
FSC™-certified
products