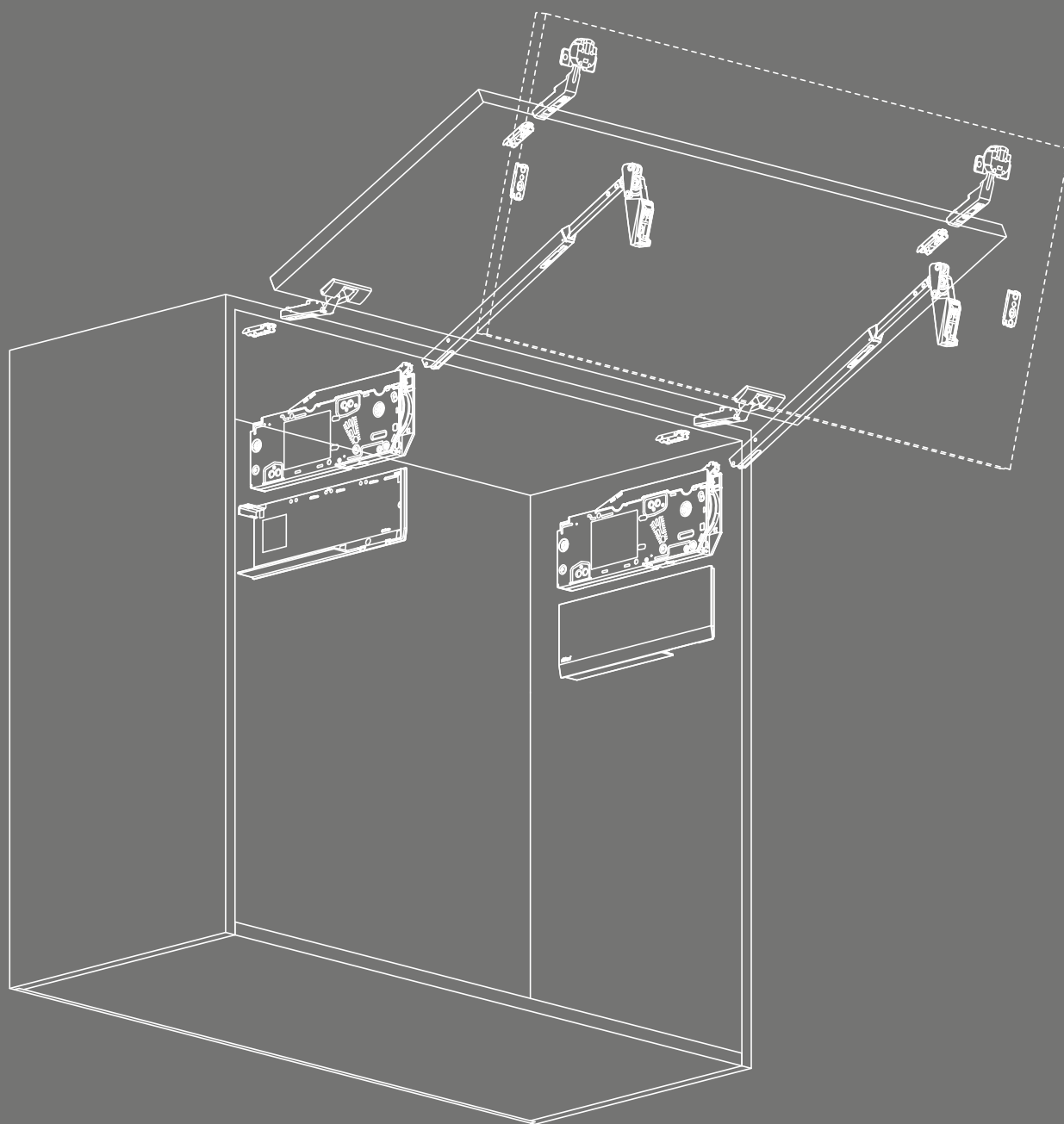


AVENTOS top

Užsakymo ir projektavimo informacija



Atnaujintas asortimentas

Mūsų AVENTOS pakėlimo sistemos buvo patikimai naudojamos sieninėse spintelėse jau daugiau nei du dešimtmečius.

Atėjo laikas evoliucijai: sumažinome dydį, optimizavome funkcijas ir pritaikėme dizainą. Su naujausios kartos AVENTOS top furnitūra galite meistriškai suprojektuoti atskirus baldus arba visus gyvenamųjų erdvių interjerus.





Turinys

- 4** Gyvenamosios erdvės
- 5** Paslaugos
- 6** Spintelių aukščių apžvalga
- 8** AVENTOS HF top
- 20** AVENTOS HS top
- 26** AVENTOS HL top
- 32** AVENTOS HK top
- 40** AVENTOS HK-S
- 46** AVENTOS HK-XS
- 52** TIP-ON
- 54** EXPANDO T
- 55** Montavimo įrenginiai
- 56** SERVO-DRIVE



Unikaliai įrengtos visos gyvenamosios erdvės

Dėl kompaktiško dydžio ir minimalistinio dizaino AVENTOS top pakėlimo sistemos puikiai tinka visiems baldams bet kurioje namų erdvėje. Atsižvelgiant į Jūsų poreikius ir turimus erdvės matmenis, su AVENTOS HF top, HS top, HL top ir HK top, galite rasti tinkamą ir patikimą sprendimą. Judėjimo laisvė ir visuomet lengvai pasiekiami daiktai – nepriklausomai nuo to, kokią pakėlimo sistemą pasirinksite.



Detalią informaciją apie
AVENTOS top rasite:
www.blum.com/aventostop

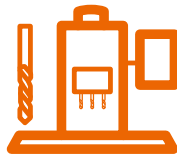
Mūsų paslaugų apžvalga

Mūsų paslaugos yra pritaikytos Jūsų poreikiams, todėl galite dirbti efektyviau ir taip sutaupyti laiko kiekviename gamybos proceso etape. Pritaikytos Jums ir pasiekiamos tada, kai Jums reikia.



Skaitmeninės paslaugos

Skaitmeninė pagalba didesniajam efektyvumui



Montavimo įrenginiai

Praktiška įranga ir įrankiai tiksliam darbui



Komunikacijos paslaugos

Išsami medžiaga tikslingai rinkodarai



Asmeninės paslaugos

Tiesioginis klientų aptarnavimas ir pagalba



Logistikos paslaugos

Optimizuoti procesai greitam pristatymui



Daugiau apie
mūsų paslaugas:
www.blum.com/services

Tinkamas sprendimas bet kokiai kompozicijai

AVENTOS HK-S

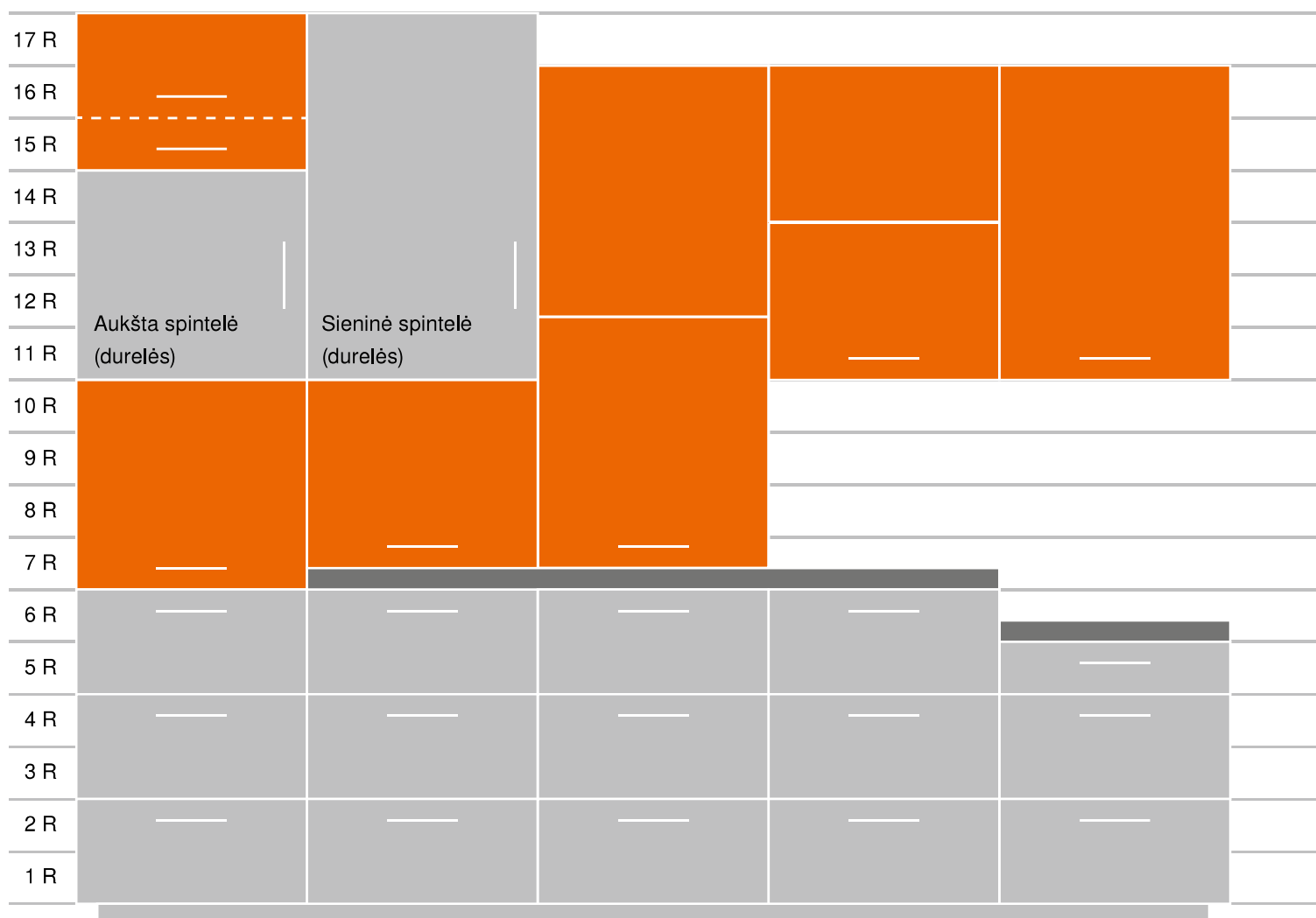
AVENTOS HL top

AVENTOS HF top

AVENTOS HF top

AVENTOS HS top

AVENTOS HL top
AVENTOS HK top



R = pakopų sistema

AVENTOS HF top

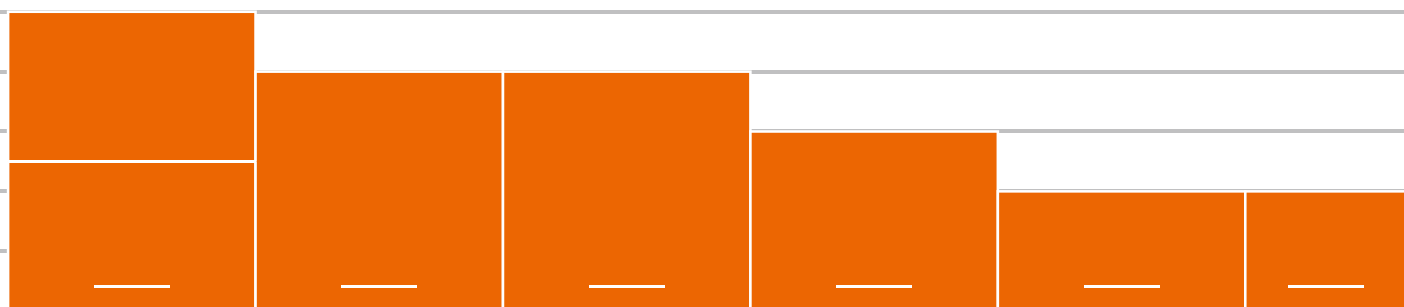
AVENTOS HS top

AVENTOS HS top
AVENTOS HL top
AVENTOS HK top

AVENTOS HS top
AVENTOS HL top
AVENTOS HK top

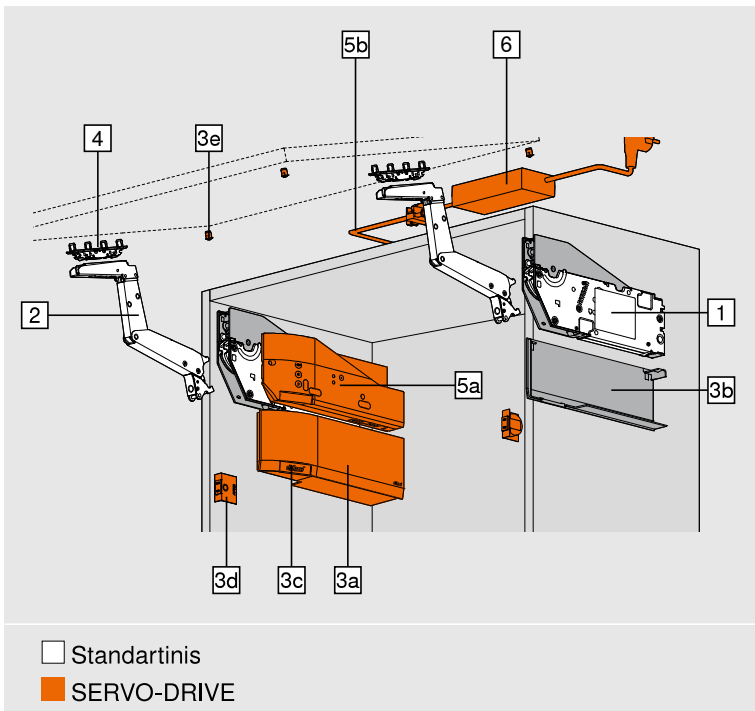
AVENTOS HK top

AVENTOS HK-S
AVENTOS HK-XS



AVENTOS HS top





- Idealiai tinka dideliems, vienos dalies fasadams
- Spintelės aukštis 350–800 mm
- Spintelės plotis iki 1800 mm
- Minimalus vidinis gylis 264 mm
- Švelnus ir tylus uždarymas su BLUMOTION
- Lengvas veikimas
- Sustojimas bet kurioje padėtyje
- Fiksuotos pakėlimo mechanizmo ir fasado laikiklio padėtys
- Simetriški svertai
- Montavimas be įrankių
- Du būdai tvirtinti pakėlimo mechanizmus
- Trijų kryptių fasado reguliavimas

Užsakymo informacija

Pastaba

Jei pagal apskaičiavimus tinka keli pakėlimo mechanizmų variantai, rekomenduojame rinktis galingesnį pakėlimo mechanizmą. Renkantis pakėlimo mechanizmą, kai koeficiento reikšmė yra prie intervalo ribos, rekomenduojame atlikti bandomąjį montavimą.

Naudojant trečią pakėlimo mechanizmą galima 50 % padidinti jėgos koeficientą. Plačioms spintelėms rekomenduojame naudoti tris pakėlimo mechanizmus. Taip neišlinks atidaryto fasado vidurys.

1	<input type="checkbox"/>	<input checked="" type="checkbox"/>	Pakėlimo mechanizmų kompleksas		
	Montavimui medvaržčiais, su šablonu				
		KH (mm)	FG (kg)		
		350–450	2,00–11,50		22S2200
		450–540	2,50–12,50		22S2500
		480–660	2,75–15,25		22S2800
		650–800	3,50–18,50		22S2800
FG Fasado svoris					
KH Spintelės aukštis					
Sudaro:					
1	2 x	Pakėlimo mechanizmas (simetriškas)			
-	-	Detalė pozicionavimui			
-	8 x	Medvaržčiai Ø 4 x 35 mm			


1	<input type="checkbox"/>	<input checked="" type="checkbox"/>	Pakėlimo mechanizmų kompleksas		
	Su iš anksto sumontuotais eurovaržtais				
		KH (mm)	FG (kg)		
		350–450	2,00–11,50		22S2210
		450–540	2,50–12,50		22S2510
		480–660	2,75–15,25		22S2810
		650–800	3,50–18,50		22S2810
FG Fasado svoris					
KH Spintelės aukštis					
Sudaro:					
1	2 x	Pakėlimo mechanizmas su iš anksto sumontuotais eurovaržtais (simetriškas)			

Užsakymo informacija

2	<input type="checkbox"/>	Svertų kompleksas		
	Spalva	Medžiaga		
	NI	Plienas		22S3500
Sudaro:				
2	2 x	Simetriškas svertas		


3	<input type="checkbox"/>	Dangtelių kompleksas		
	Spalva	Medžiaga		
	SW, HGR, TGR	K		22.8000
Sudaro:				
-	1 x	Dangtelis, kairysis		
3b	1 x	Dangtelis, dešinysis		
3c	2 x	Dangtelis su įspaustu Blum logotipu		
		IN-G		

3	<input type="checkbox"/>	Dangtelių kompleksas, skirtas SERVO-DRIVE		
	Spalva	Medžiaga		
	SW, HGR, TGR	K		23.8000
Sudaro:				
3a	1 x	SERVO-DRIVE dangtelis, kairysis		
3b	1 x	Dangtelis, dešinysis		
3c	2 x	Dangtelis su įspaustu Blum logotipu		
		IN-G		
3d	2 x	SERVO-DRIVE jungiklis		
3e	6 x	Blum distancinis amortizatorius Ø 5 mm		

4	<input type="checkbox"/>	Fasado tvirtinimo laikiklių kompleksas		
	Versija			
	Mediniai fasadai ir plataus aliuminio profilio rėmeliai	1		20S4200
	Siauro aliuminio profilio rėmeliai			20S4200A

¹ Naudokite 4 medvaržčius (609.1x00) kiekvienai medinio fasado pusei. Naudokite 4 savisriegius (660.0950) kiekvienai plataus aliuminio rėmelio fasado pusei.

Alternatyva fasado tvirtinimo laikiklių komplektui

-	<input type="checkbox"/>	Fasado tvirtinimo laikikliai		
	Versija			
	Ploni fasadai	2 x		20S42T1


EXPANDO T ploniems fasadams – žr. 54 puslapyje

5	<input type="checkbox"/>	SERVO-DRIVE kompleksas		
	Spalva	Medžiaga		
	R7037	K		23.A000

Sudaro:				
5a	1 x	SERVO-DRIVE variklio elementas		
5b	1 x	SERVO-DRIVE paskirstymo laidas, 1500 mm		
-	1 x	Laido jungtis		
-	2 x	Apsauginis laido galo dangtelis		
Trims ir daugiau pakėlimo mechanizmams rekomenduojame naudoti du sinchronizuotus variklio elementus				

6	SERVO-DRIVE transformatorius ir priedai
Žr. 56 puslapyje	

Papildomai

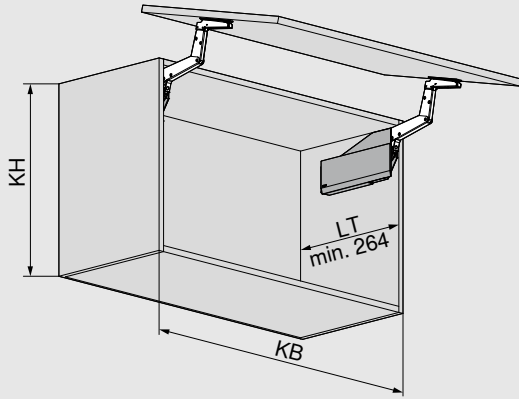
3c	<input type="checkbox"/>	Dangtelis su logotipu		
	Medžiaga		Spalva	
	K		SW-M, TGR	IN-G
Spauda *	2 x		ABD.1000.BL	ABD.1009.BL
Įspaudas *	2 x		ABD.1000.BT	ABD.1009.BT
Be logotipo	2 x		ABD.1000	ABD.1009
* Su Blum logotipu				
Nuo 1000 vnt.:				
Individualus su atspausdintu kliento logotipu				
Nuo 5000 vnt.:				
Individualus su įspaustu kliento logotipu				

Spalvos ir medžiagos

Pavadinimas	
SW	Balta „Silk“
HGR	Šviesiai pilka
TGR	Tamsiai pilka
R7037	Pilka RAL 7037 „Dust“
SW-M	Matinė balta „Silk“
NI	Nikeliuota
IN-G	Šlifluotas nerūdijantis plienas su įspaudu
K	Nailonas

Projektavimas

Mediniai fasadai

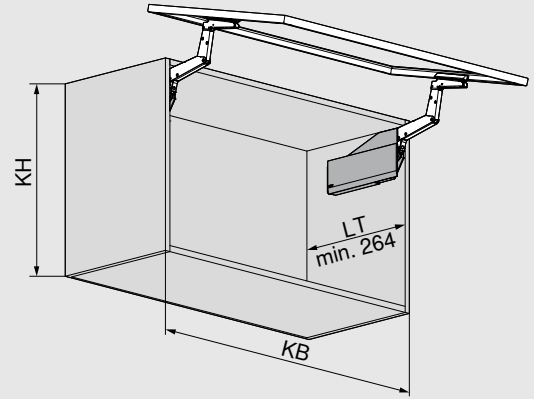


KB Spintelės plotis

KH Spintelės aukštis

LT Vidinis spintelės gylis

Aliuminio rėmelio fasadai

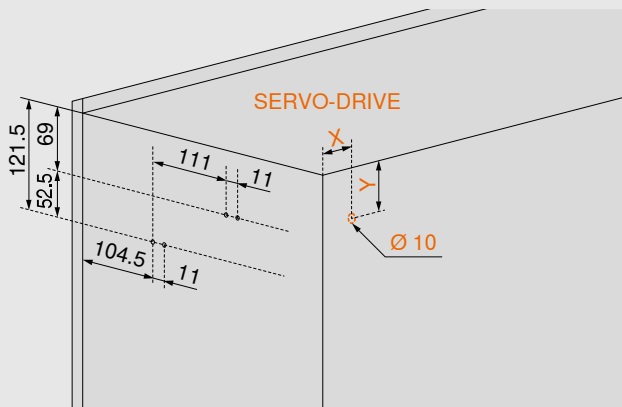


KB Spintelės plotis

KH Spintelės aukštis

LT Vidinis spintelės gylis

Pakėlimo mechanizmo tvirtinimo pozicijos su medvaržčiais ir padėties nustatymo šablonu

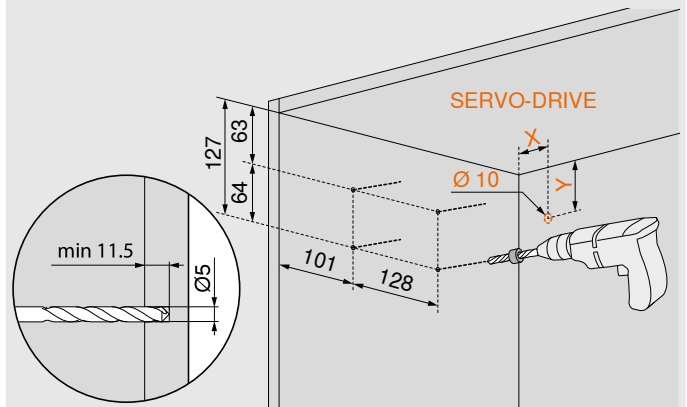


SERVO-DRIVE

X 38,5 mm

Y 45 mm

Pakėlimo mechanizmo tvirtinimo pozicijos naudojant eurovaržtus

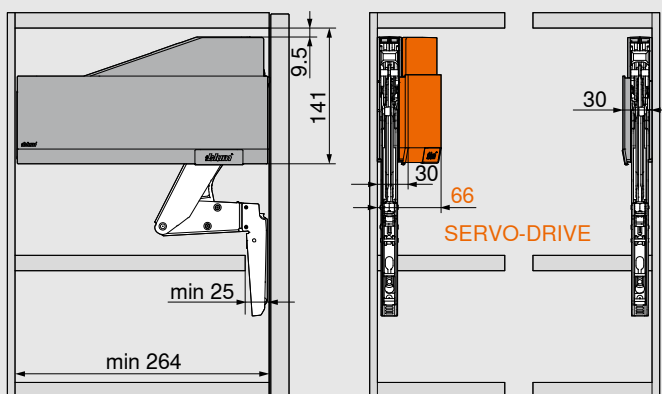


SERVO-DRIVE

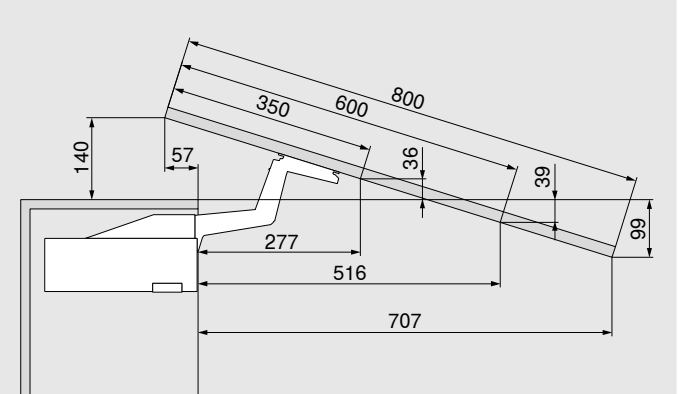
X 38,5 mm

Y 45 mm

Erdvės reikalavimai



Fasado padėtis

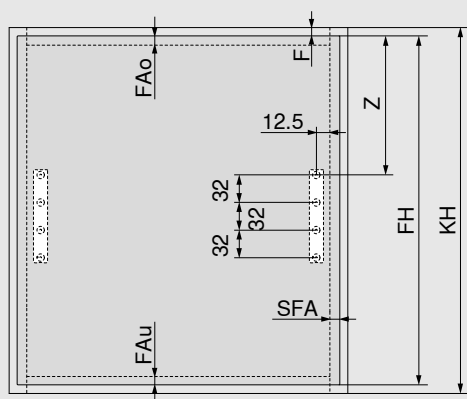


Matmenys priklauso nuo fasado vertikalaus pasvirimo kampo

Projektavimas

Fasado montavimas

Mediniai fasadai ir plataus aliuminio profilio rėmeliai



FAo Fasado viršutinė užlaida

FAu Fasado apatinė užlaida

F Tarpelis

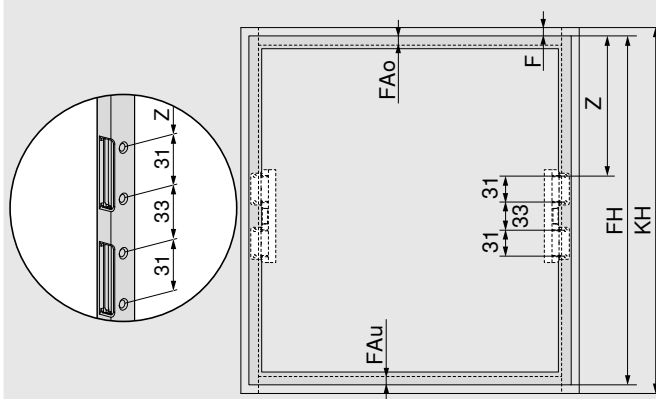
Z 195 + FAo

FH Fasado aukštis

KH Spintelės aukštis

SFA Fasado šoninė užlaida

Siauro aliuminio profilio rėmeliai



FAo Fasado viršutinė užlaida

FAu Fasado užlaida, apačioje

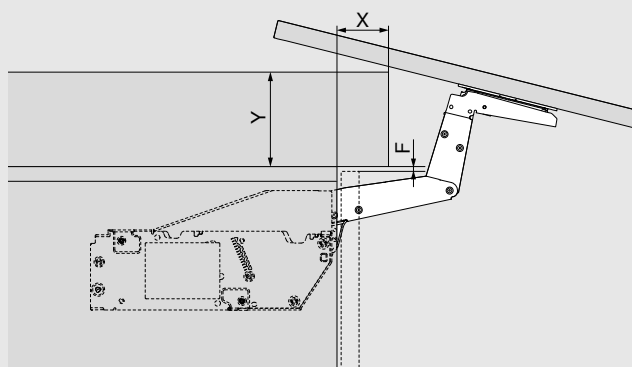
F Tarpelis

Z 195,5 + FAo

FH Fasado aukštis

KH Spintelės aukštis

Erdvės reikalavimai – karnizas, dekoro elementas



F (mm)	3,0	2,0	1,5
--------	-----	-----	-----

X maks. (mm)	31	29	27
--------------	----	----	----

Y maks. (mm)	117	118	119
--------------	-----	-----	-----

F Tarpelis



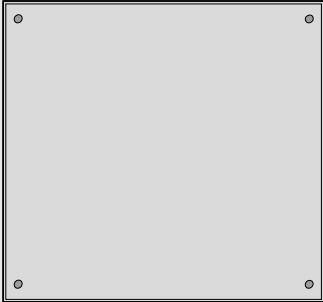
Daugiau informacijos apie
AVENTOS HS top montavimą
ir reguliavimą:

www.blum.com/hstopassembly

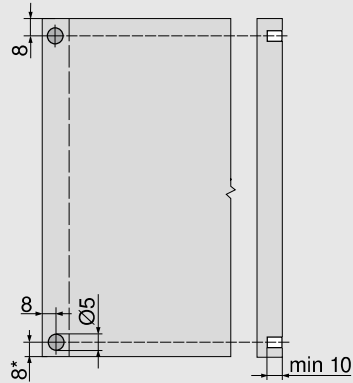
SERVO-DRIVE, skirtas AVENTOS HS top

Projektavimas

Blum distancinis amortizatorius (naudojamas tik su SERVO-DRIVE)



Įstatykite Blum distancinį amortizatorių (neklijuokite)



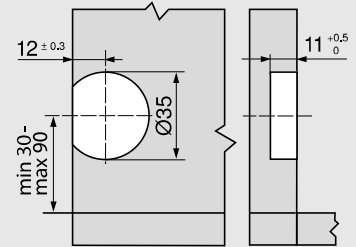
Rekomendacija aliuminio profilio rėmeliams

Rekomenduojame Blum distancinio amortizatoriaus kiaurymes gręžti spintelės šoninėje briaunoje

Tvirtinant jį prie fasado, rekomenduojame atlikti bandomąjį montavimą

* Nuo spintelės apatinio krašto, jei fasadas išsikiša žemiau jo

SERVO-DRIVE jungiklis



EXPANDO T



- EXPANDO T – iš anksto montavimui paruošta tvirtinimo sistema
- Tinka ploniems, vos 8 mm storio, fasadams
- Įvairios fasado medžiagos
- Trys taikymo sritys – pakėlimo sistemos, lankstų sistemos, stalčių sistemos

Fasado laikiklis AVENTOS HS top | HL top | HK top

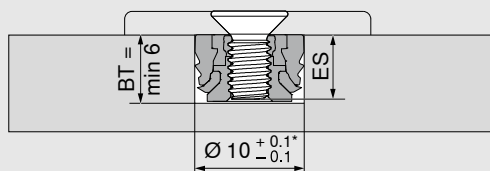
	Versija	Medžiaga	
	Simetriškas	Plienas	20S42T1

Tvirtinimo pozicijas rasite atitinkamuose projektavimo skyreliuose

EXPANDO T – atskirai

	Spalva	Medžiaga	
	Tamsiai pilka	Nailonas/ plienas	70T4532T

Gręžimo gylis | varžtų pasirinkimas – EXPANDO T



BT Gręžimo kiauromės gylis

ES Varžto įsiskverbimo gylis

ES Min. 4 mm

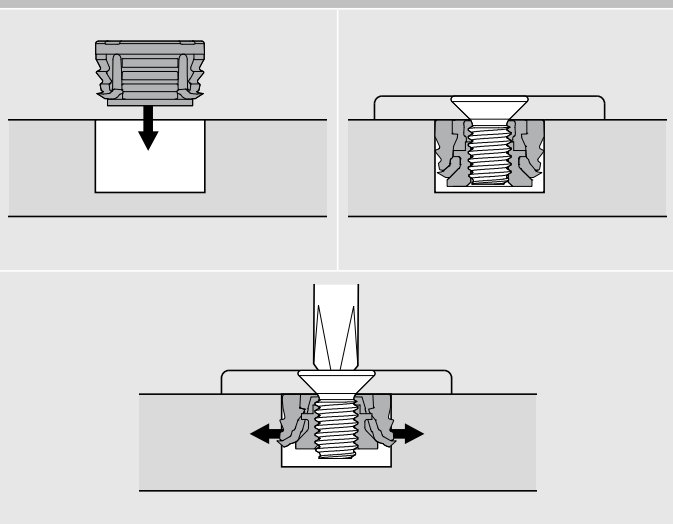
ES Maks. gręžimo gylis – 0.5 mm

* Akmeniui ir keramikai +0.2/-0.1 mm

Su EXPANDO T reikia naudoti varžtus su M4 sriegiu

Priklausomai nuo varžto ilgio, kaiščiu turėtų būti pasirinktas mažiausias įmanomas gręžimo gylis

EXPANDO T montavimas



Naudojimo sritys ir montavimo rekomendacijos

EXPANDO T tinka tvirtinti Blum furnitūrą ant įvairių plonų medžiagų spintelių fasadų. Medžiagos gali būti vos 8 mm storio, tačiau jos turi būti pakankamai stabilios ir tvirtos.

Nm Minimali priveržimo sukimo jėga

Blum testuotos medžiagos	Nm
Medžio drožlių plokštė (skersinis tempimo stipris > 0.4N/mm ²)	1.5
MDF (skersinis tempimo stipris > 0.6 N/mm ²)	1.5
HDF	2
HPL	2
Mineralinis kompozitas	2
Granito akmuo – Nero Assoluto	3
Dirbtinis akmuo – kvarco kompozitas	3
Keraminės plokštės	3

Atsakomybės ribos

Blum neprisiima atsakomybės, jei EXPANDO T naudojama su kitomis nei išvardinta medžiagomis, ar kitų gamintojų furnitūra. Rekomenduojama, kad montavimą atliktų patyręs baldų gamintojas.



Daugiau informacijos apie EXPANDO T montavimą ir reguliavimą:
www.blum.com/expando-t-9

Montavimo įrenginiai

Fasado montavimas

	Universalus gręžimo ir žymėjimo šablonas	ZML.0040.02
	Žymėjimo šablonas – kampukas	65.5300
	Šablonas AVENTOS HK top fasado tvirtinimo laikikliui	ZML.2200

Korpuso apdorojimas

	Universalus gręžimo šablonas	65.1051.02
	Universalus strypinis gręžimo šablonas	65.1000.01
	Universalus žymėjimo šablonas	65.5340.01

Lankstų montavimas

	Žymėjimo šablonas – kampukas	65.5300						
	Lankstų plokštelėms skirtas gręžimo šablonas	65.5070						
	Gręžimo šablonas lankstams	<table border="1"> <tr> <td>Ø (mm)</td> <td></td> </tr> <tr> <td>8 2,5</td> <td>65.059A</td> </tr> <tr> <td>2,5</td> <td>65.055A</td> </tr> </table>	Ø (mm)		8 2,5	65.059A	2,5	65.055A
Ø (mm)								
8 2,5	65.059A							
2,5	65.055A							
	ECODRILL	M31.1000						
	Strypinis gręžimo šablonas lankstų sistemoms	65.7500.03						
	Presavimo įrankis lankstams	ZME.0710						
	Presavimo įrankis lankstų plokštelėms							
	Tvirtinimo plokštelė	65.6100						
	Plieninė horizontali plokštelė	ZME.0730						
	Universalus žymėjimo šablonas	65.5340.01						

SERVO-DRIVE montavimas

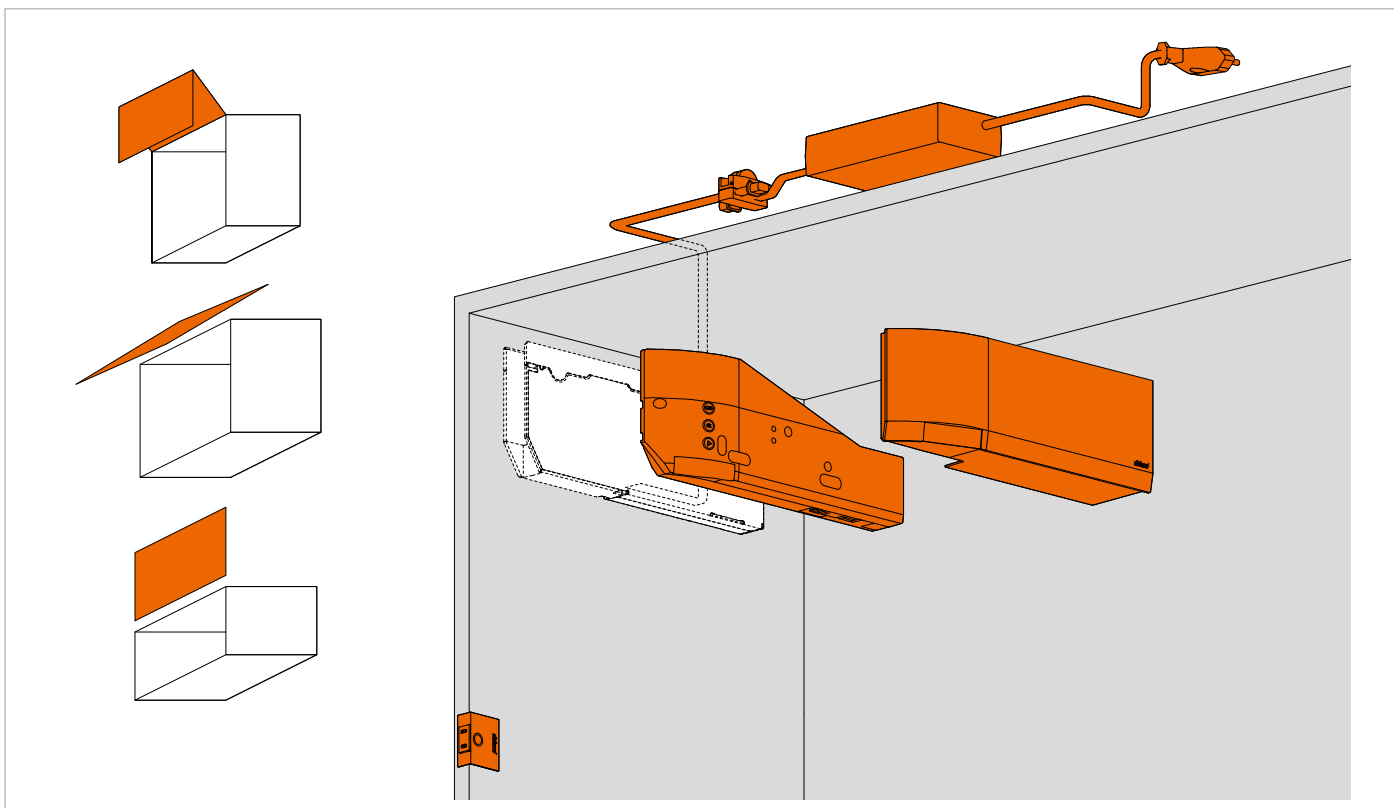
	Gręžimo šablonas Blum distanciniam amortizatoriui	ZML.1090
	Gręžimo šablonas SERVO-DRIVE jungikliui	M31.2000

TIP-ON

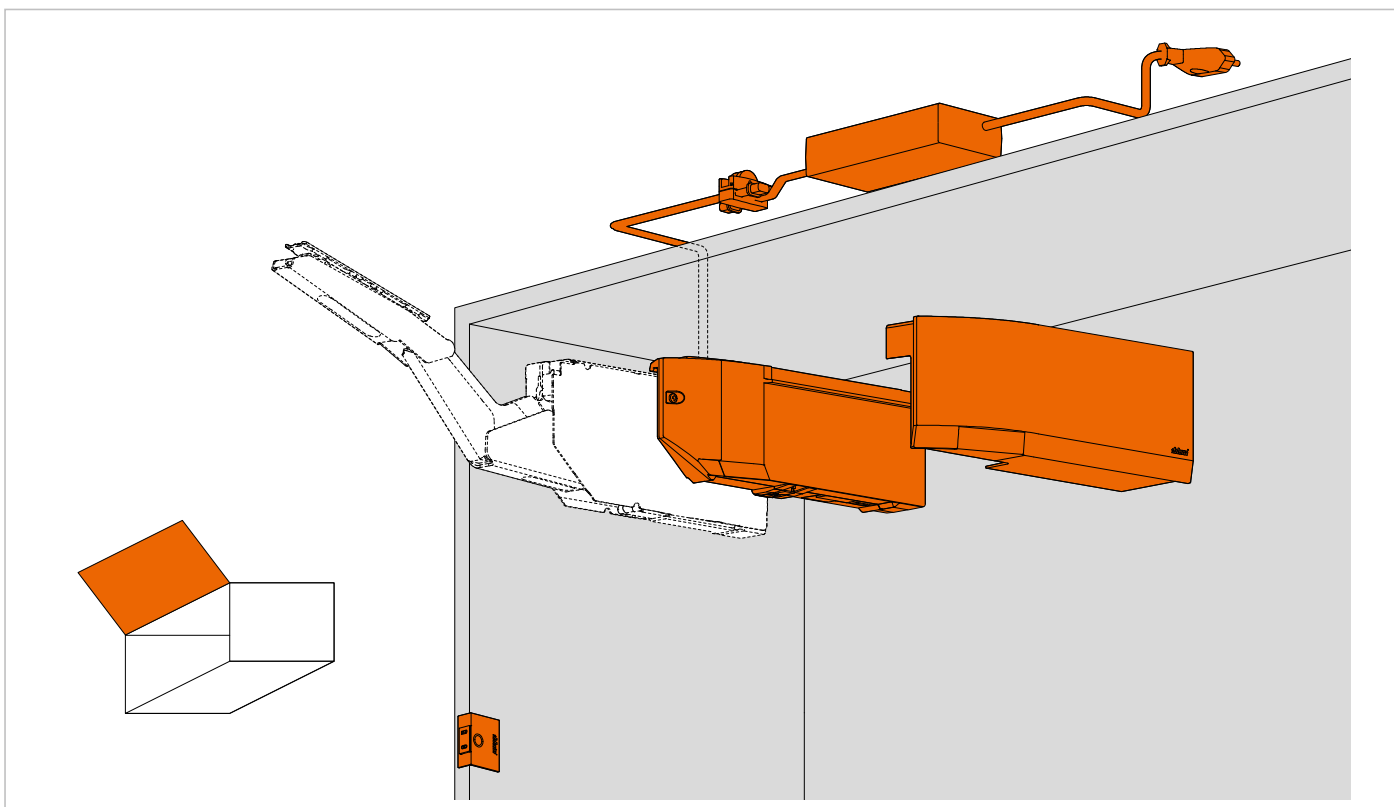
	Žymėjimo šablonas TIP-ON magneto plokštelėms	65.5210.01
	BLUMOTION ir TIP-ON skirtas gręžimo šablonas	65.5010

SERVO-DRIVE transformatorius ir priedai

SERVO-DRIVE skirtas AVENTOS HF top, HS top, HL top



SERVO-DRIVE skirtas AVENTOS HK top



SERVO-DRIVE transformatorius ir priedai

Užsakymo informacija

1 SERVO-DRIVE transformatorius su laidu					
Rinkos	Kalbų paketas		Rinkos	Kalbų paketas	
E	A	Z10NE04EA	I	A	Z10NE04IA
E	B	Z10NE04EB	K	I	Z10NE04KI
E	C	Z10NE04EC	N	H	Z10NE04NH
E	D	Z10NE04ED	R	H	Z10NE04RH
E	E	Z10NE04EE	S	K	Z10NE04SK
E	F	Z10NE04EF	T	H	Z10NE04TH
E	I	Z10NE04EI	U	G	Z10NE04UG
B	A	Z10NE04BA	U	J	Z10NE04UJ
B	I	Z10NE04BI	Z	I	Z10NE04ZI
H	I	Z10NE04HI			
[sk. naudojimosi ir montavimo instrukcijas]					
Sudaro:					
1a	1 x	SERVO-DRIVE transformatorius			
1b	1 x	Laidas			
2 Transformatoriaus laikiklis					
Tvirtinimas ant paviršiaus					
Spalva	Medžiaga				
WGR	K	Z10NG120			
SERVO-DRIVE transformatoriui					

Alternatyva 1 | 2 punkto detalėms

3 SERVO-DRIVE kištukas-transformatorius					
Tinka tik vienam variklio elementui					
Rinkos	Kalbų paketas		Rinkos	Kalbų paketas	
E	A	Z10NA40EA	B	A	Z10NA40BA
E	B	Z10NA40EB	K	I	Z10NA40KI
E	C	Z10NA40EC	N	H	Z10NA40NH
E	D	Z10NA40ED	U	G	Z10NA40UG
E	E	Z10NA40EE	U	J	Z10NA40UJ
E	F	Z10NA40EF			
☎ Kitos kombinacijos gali būti tiekiamos pageidavus					
Sudaro:					
3a	1 x	SERVO-DRIVE kištukas-transformatorius			
3b	1 x	Laidas, 1120 mm ilgio (su SERVO-DRIVE paskirstymo laidu prailginama iki 2000 mm)			

Priedai

4 Paskirstymo laidas ir laido galo apsauginis dangtelis			
		Spalva	Ilgis (m)
		S	8
Z10K800AE			
Sudaro:			
4a	1 x	SERVO-DRIVE paskirstymo laidas	
4b	5 x	Apsauginis laido galo dangtelis	
Pjaustomas pagal išmatavimus			
4 Laido jungtis ir laido galo apsauginis dangtelis			
		Spalva	Medžiaga
		S	K
Z10V100E.01			
Sudaro:			
4a	1 x	Laido jungtis	
4b	2 x	Apsauginis laido galo dangtelis	
- Laido laikiklis			
		Spalva	Medžiaga
		W	K
Z10K0009			
Pavyzdžiui, paskirstymo laido tvirtinimui			

Rinkos ir kalbos pasirinkimai

Pavadinimas			
Rinkos	Kalbos paketai*		
E	Europa	A	DE, EN, FR, IT, NL
B	UK	B	DA, EN, FI, NO, SV
H	IN	C	EL, EN, HR, SR, SL, TR
I	IL	D	EN, ES, FR, IT, PT
K	AU	E	CS, HU, PL, SK
N	CN	F	BG, ET, LV, LT, RO, RU, UK
R	KR	G	EN, ES, FR
S	BR	H	EN, ZH, KO
T	TW	I	EN
U	US CA	J	JA
Z	ZA	K	EN, ES, PT

* Aprašymai kalbomis pagal ISO-639

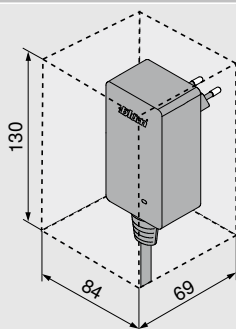
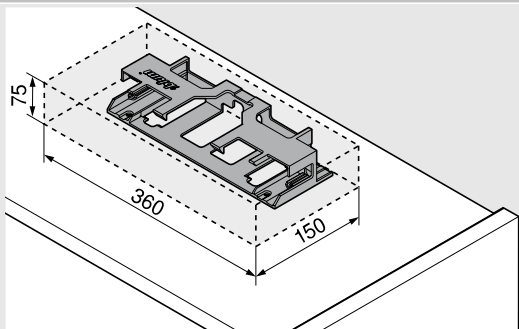
Spalvos ir medžiagos

Pavadinimas	
WGR	Šviesiai pilka
S	Juoda
W	Balta
K	Nailonas

SERVO-DRIVE transformatorius ir priedai

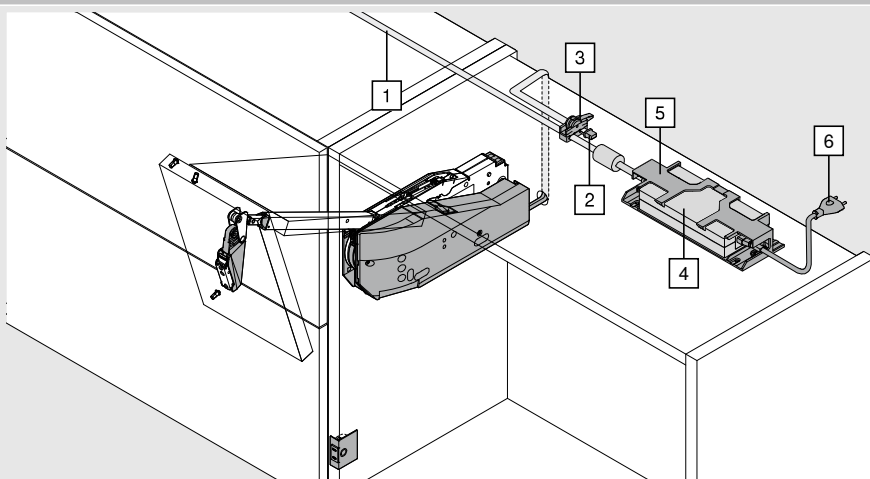
Projektavimas

Erdvės reikalavimas ir saugus atstumas



i Oro cirkuliacijai būtinas bent 30 mm tarpas (žr. iliustraciją); kitaip SERVO-DRIVE transformatorius arba SERVO-DRIVE kištukas-transformatorius gali perkaisti.

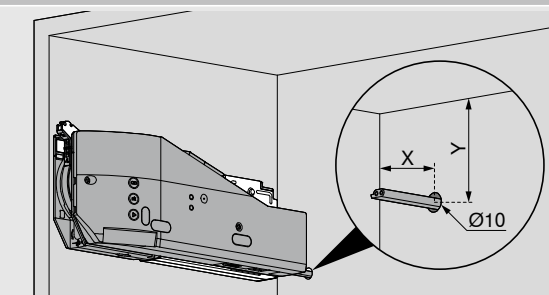
Montavimas ant viršutinės plokštės



- 1 SERVO-DRIVE paskirstymo laidas
- 2 Laido jungtis
- 3 Apsauginis laido galo dangtelis
- 4 SERVO-DRIVE transformatorius
- 5 Transformatoriaus laikiklis
- 6 Laidas

i Prie vieno SERVO-DRIVE paskirstymo laido galima jungti tik vieną SERVO-DRIVE transformatorių!

Laido išvedimas už nugarėlės

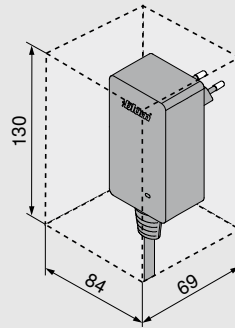
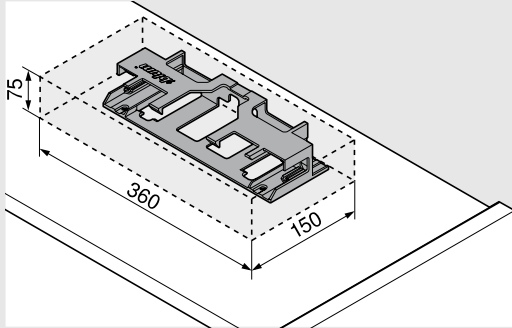


		X (mm)	Y (mm)
AVENTOS HF top	Spintelės aukštis KH (mm)	480–519	102
		520–1200	124
AVENTOS HS top		38,5	45
AVENTOS HL top		38,5	71

SERVO-DRIVE transformatorius ir priedai

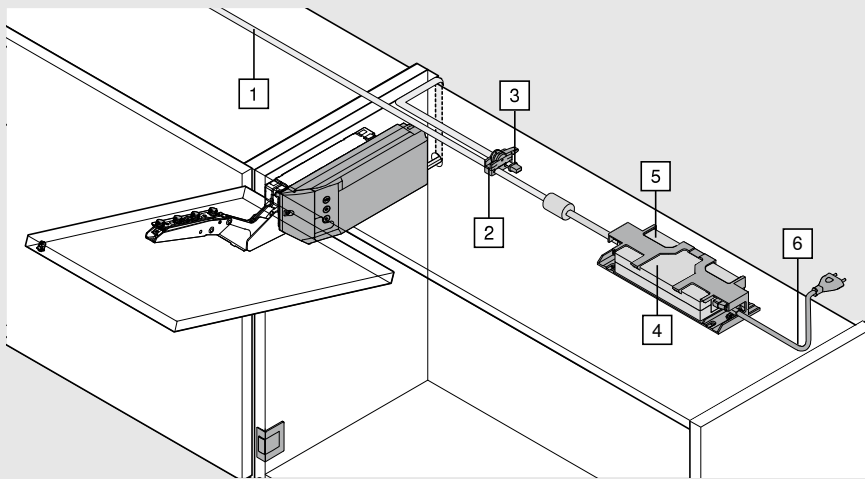
Projektavimas

Erdvės reikalavimas ir saugus atstumas



i Oro cirkuliacijai būtinas bent 30 mm tarpas (žr. iliustraciją); kitaip SERVO-DRIVE transformatorius arba SERVO-DRIVE kištukas-transformatorius gali perkaisti.

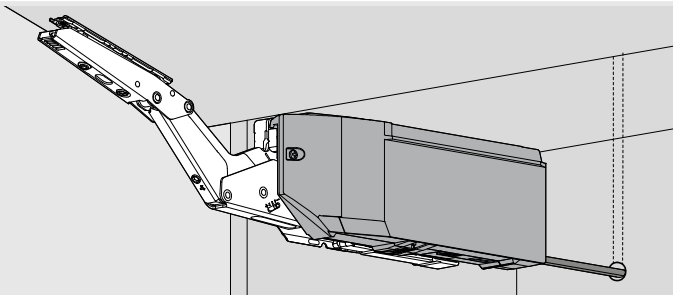
Montavimas ant viršutinės plokštės



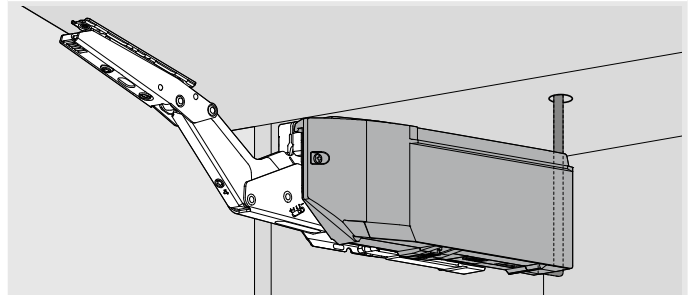
- 1 SERVO-DRIVE paskirstymo laidas
- 2 Laido jungtis
- 3 Apsauginis laido galo dangtelis
- 4 SERVO-DRIVE transformatorius
- 5 Transformatoriaus laikiklis
- 6 Laidas

i Prie vieno SERVO-DRIVE paskirstymo laido galima jungti tik vieną SERVO-DRIVE transformatorių!

Laido išvedimas už nugarėlės



Laido išvedimas į viršų



Daugiau informacijos apie
AVENTOS top skirtą SERVO-DRIVE rasite
www.blum.com/servodrive-aventos-assembly

UAB Blulita
Vilkipėdės g. 24, 03151 Vilnius
Minijos g. 62, 91189 Klaipėda
Lietuva
Tel.: +370 5 265 35 32
El. p.: info@blulita.lt
www.e.blulita.lt

Julius Blum GmbH
Beschlagefabrik
6973 Hochst, Austria
Tel.: +43 5578 705-0
Faks.: +43 5578 705-44
El. p.: info@blum.com
www.blum.com

Esame sertifikuoti Austrijoje, Lenkijoje ir Kinijoje.
Esame sertifikuoti JAV pagal ISO 9001.
Esame sertifikuoti Brazilijoje pagal ISO 9001, ISO 14001 ir ISO 45001.



Viso turinio teisės priklauso Blum.
Pasilikame teisę techninams pakeltinams programoje.
IDNR: 148,950,1 - EP-609/1 LT-LT/09,23

Look for our
FSC™-certified
products