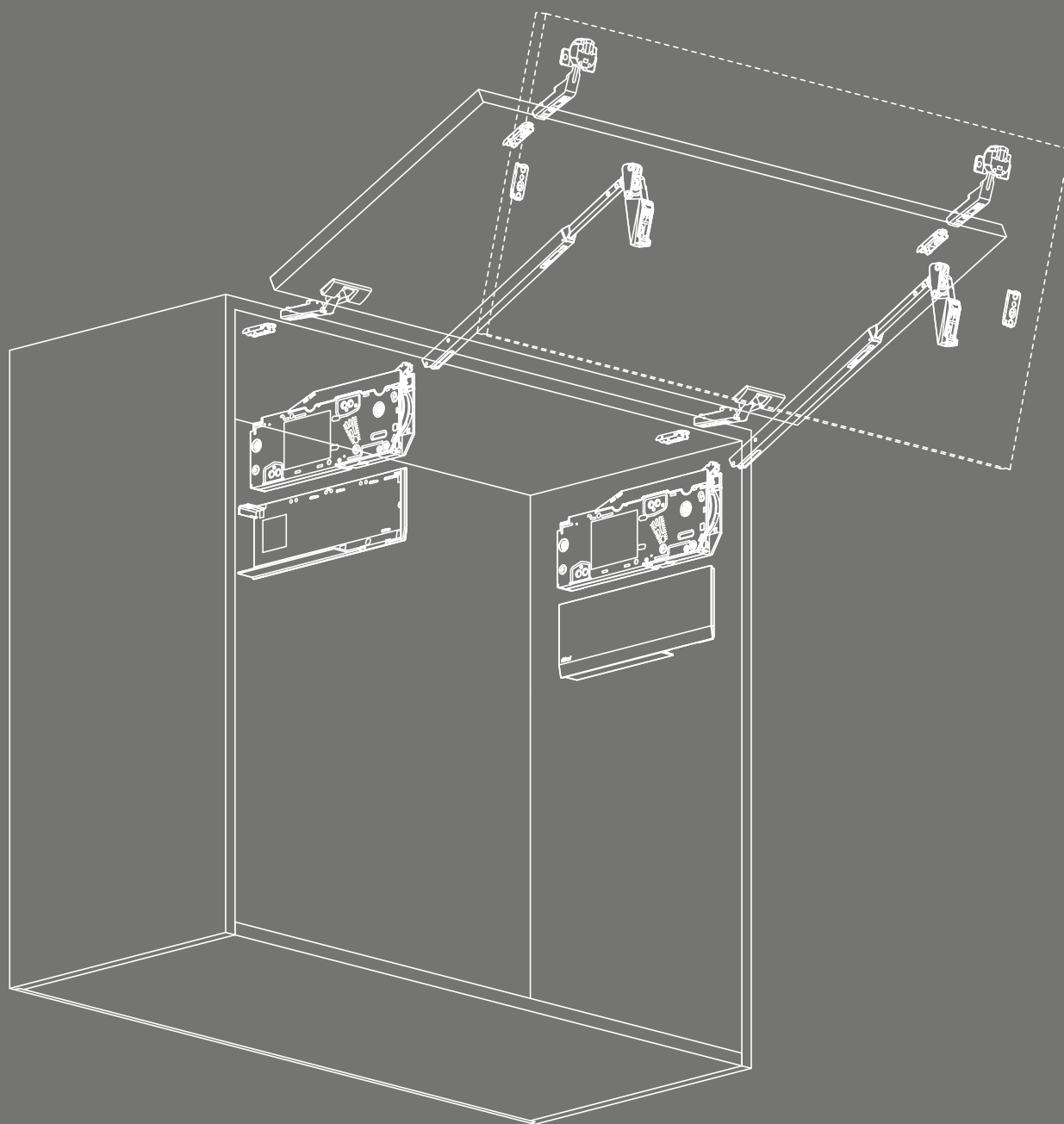


# AVENTOS top

Užsakymo ir projektavimo informacija



# Atnaujintas asortimentas

Mūsų AVENTOS pakėlimo sistemos buvo patikimai naudojamos sieninėse spintelėse jau daugiau nei du dešimtmečius.

Atėjo laikas evoliucijai: sumažinome dydį, optimizavome funkcijas ir pritaikėme dizainą. Su naujausios kartos AVENTOS top furnitūra galite meistriškai suprojektuoti atskirus baldus arba visus gyvenamųjų erdvių interjerus.





## **Turinys**

- 4** Gyvenamosios erdvės
- 5** Paslaugos
- 6** Spintelių aukščių apžvalga
- 8** AVENTOS HF top
- 20** AVENTOS HS top
- 26** AVENTOS HL top
- 32** AVENTOS HK top
- 40** AVENTOS HK-S
- 46** AVENTOS HK-XS
- 52** TIP-ON
- 54** EXPANDO T
- 55** Montavimo įrenginiai
- 56** SERVO-DRIVE



## Unikaliai įrengtos visos gyvenamosios erdvės

Dėl kompaktiško dydžio ir minimalistinio dizaino AVENTOS top pakėlimo sistemos puikiai tinka visiems baldams bet kurioje namų erdvėje. Atsižvelgiant į Jūsų poreikius ir turimus erdvės matmenis, su AVENTOS HF top, HS top, HL top ir HK top, galite rasti tinkamą ir patikimą sprendimą. Judėjimo laisvė ir visuomet lengvai pasiekiami daiktai – nepriklausomai nuo to, kokią pakėlimo sistemą pasirinksite.



Detalią informaciją apie  
AVENTOS top rasite:  
[www.blum.com/aventostop](http://www.blum.com/aventostop)



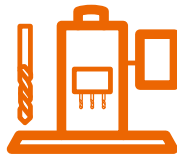
# Mūsų paslaugų apžvalga

Mūsų paslaugos yra pritaikytos Jūsų poreikiams, todėl galite dirbti efektyviau ir taip sutaupyti laiko kiekviename gamybos proceso etape. Pritaikytos Jums ir pasiekiamos tada, kai Jums reikia.



## Skaitmeninės paslaugos

Skaitmeninė pagalba didesniajam efektyvumui



## Montavimo įrenginiai

Praktiška įranga ir įrankiai tiksliam darbui



## Komunikacijos paslaugos

Išsami medžiaga tikslingai rinkodarai



## Asmeninės paslaugos

Tiesioginis klientų aptarnavimas ir pagalba



## Logistikos paslaugos

Optimizuoti procesai greitam pristatymui



Daugiau apie  
mūsų paslaugas:  
[www.blum.com/services](http://www.blum.com/services)

# Tinkamas sprendimas bet kokiai kompozicijai

AVENTOS HK-S

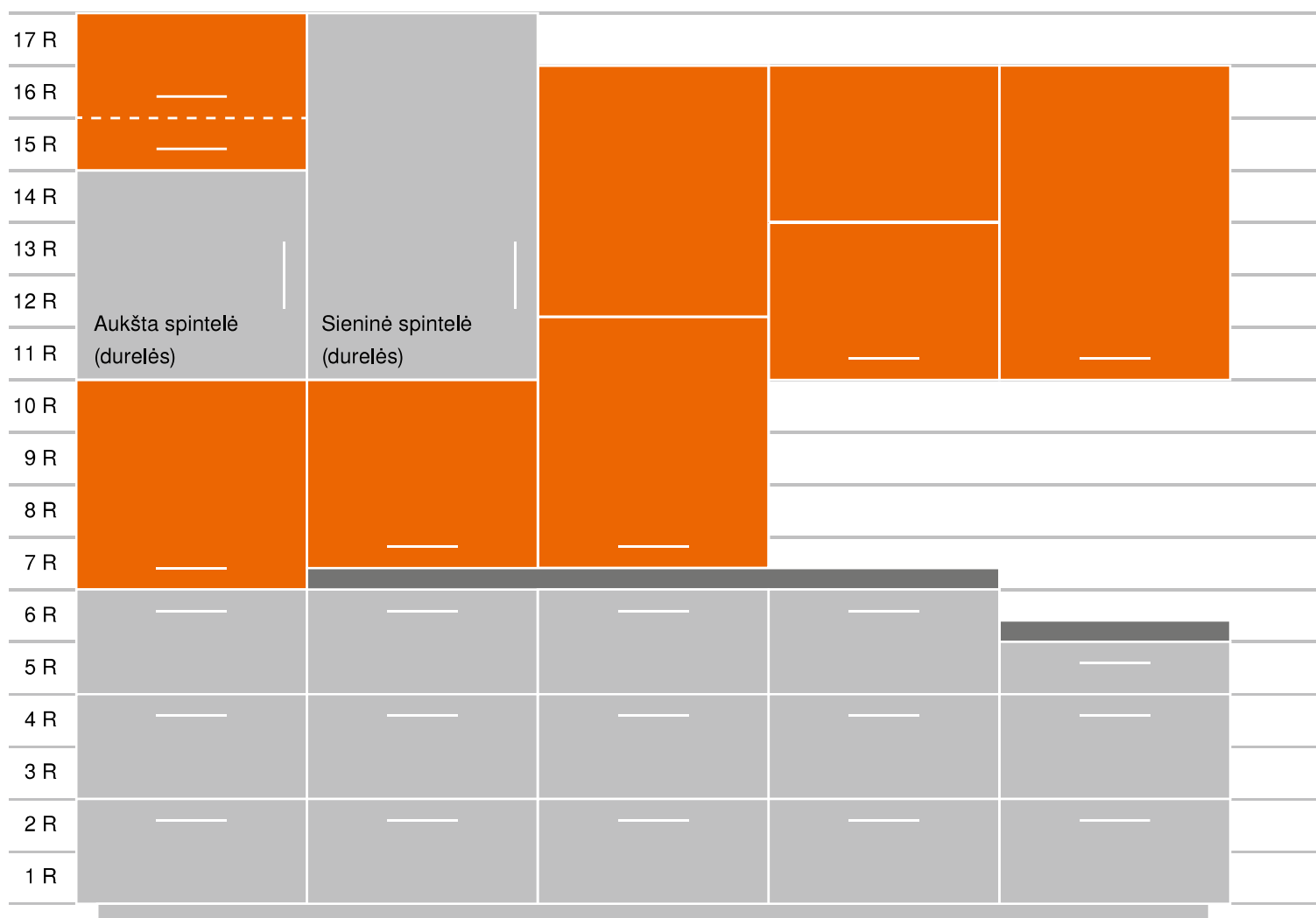
AVENTOS HL top

AVENTOS HF top

AVENTOS HF top

AVENTOS HS top

AVENTOS HL top  
AVENTOS HK top



R = pakopų sistema

AVENTOS HF top

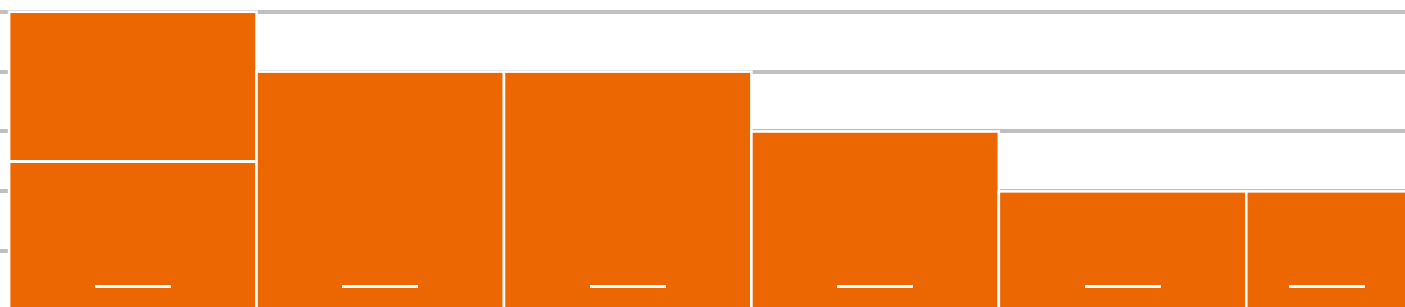
AVENTOS HS top

AVENTOS HS top  
AVENTOS HL top  
AVENTOS HK top

AVENTOS HS top  
AVENTOS HL top  
AVENTOS HK top

AVENTOS HK top

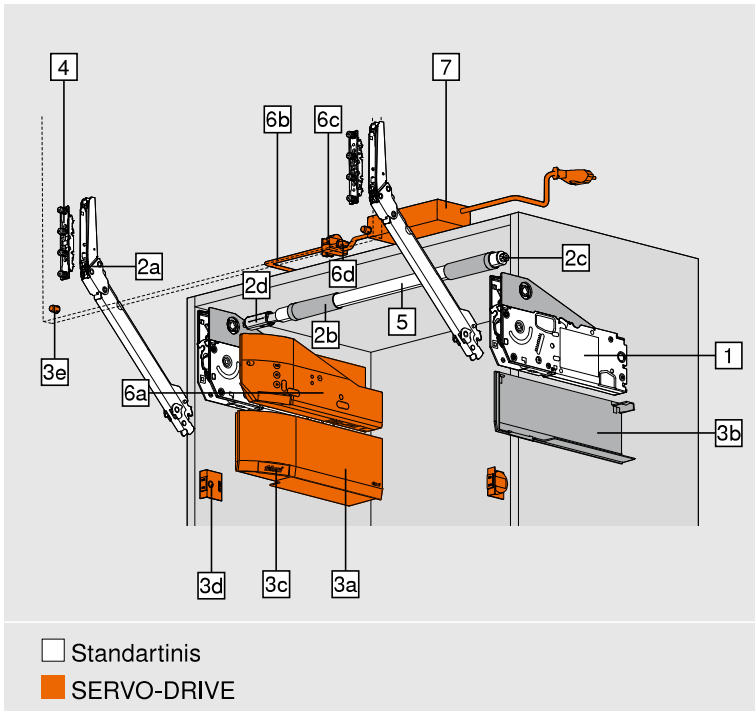
AVENTOS HK-S  
AVENTOS HK-XS



# AVENTOS HL top







- Idealiai tinka nedideliems, vienos dalies fasadams
- Spintelės aukštis 300–580 mm
- Spintelės plotis iki 1800 mm
- Minimalus vidinis gylis 264 mm
- Švelnus ir tylus uždarymas su BLUMOTION
- Lengvas veikimas
- Sustojimas bet kurioje padėtyje
- Fiksuotos pakėlimo mechanizmo ir fasado laikiklio padėtys
- Simetriški svertai
- Montavimas be įrankių
- Du būdai tvirtinti pakėlimo mechanizmus
- Trijų krypčių fasado reguliavimas

**Užsakymo informacija**


1	<input type="checkbox"/>	<input checked="" type="checkbox"/>	Pakėlimo mechanizmų komplektas
			Montavimui medvaržčiais, su šablonu
			KH (mm)
			300–389 <span style="float: right;">22L2200</span>
			390–580 <span style="float: right;">22L2500</span>
KH Spintelės aukštis			
<b>Sudaro:</b>			
1	2 x		Pakėlimo mechanizmas (simetriškas)
-	-		Detalė pozicionavimui
-	8 x		Medvaržčiai Ø 4 x 35 mm

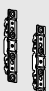
1	<input type="checkbox"/>	<input checked="" type="checkbox"/>	Pakėlimo mechanizmų komplektas
			Su iš anksto sumontuotais eurovaržtais
			KH (mm)
			300–389 <span style="float: right;">22L2210</span>
			390–580 <span style="float: right;">22L2510</span>
KH Spintelės aukštis			
<b>Sudaro:</b>			
1	2 x		Pakėlimo mechanizmas su iš anksto sumontuotais eurovaržtais (simetriškas)

2	<input type="checkbox"/>	<input checked="" type="checkbox"/>	Svertų komplektas
			<b>Spalva</b>
			NI
			<b>Medžiaga</b>
			Plienas
			KH (mm)
			FG (kg)
			300–339 <span style="float: right;">22L3200</span>
			340–389 <span style="float: right;">22L3500</span>
			390–540 <span style="float: right;">22L3800</span>
			480–580 <span style="float: right;">22L3900</span>
FG Fasado svoris			
KH Spintelės aukštis			
<b>Sudaro:</b>			
2a	2 x		Simetriškas svertas
2b	2 x		Skersinio stabilizatoriaus dangtelis
2c	1 x		Adapteris skersinio stabilizatoriaus strypui
2d	1 x		Ilgio adapteris skersiniam stabilizatoriui

**Užsakymo informacija**


<b>3</b>	<input type="checkbox"/>	<b>Dangtelių kompleksas</b>		
		<b>Spalva</b>	<b>Medžiaga</b>	
		SW, HGR, TGR	K	<b>22.8000</b>
<b>Sudaro:</b>				
-	1 x	Dangtelis, kairysis		
<b>3b</b>	1 x	Dangtelis, dešinysis		
<b>3c</b>	2 x	Dangtelis su įspaustu Blum logotipu		
		IN-G		

<b>3</b>	<input checked="" type="checkbox"/>	<b>Dangtelių kompleksas, skirtas SERVO-DRIVE</b>		
		<b>Spalva</b>	<b>Medžiaga</b>	
		SW, HGR, TGR	K	<b>23.8000</b>
<b>Sudaro:</b>				
<b>3a</b>	1 x	SERVO-DRIVE dangtelis, kairysis		
<b>3b</b>	1 x	Dangtelis, dešinysis		
<b>3c</b>	2 x	Dangtelis su įspaustu Blum logotipu		
		IN-G		
<b>3d</b>	2 x	SERVO-DRIVE jungiklis		
<b>3e</b>	6 x	Blum distancinis amortizatorius Ø 5 mm		

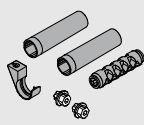
<b>4</b>	<input type="checkbox"/>	<b>Fasado tvirtinimo laikiklių kompleksas</b>		
		<b>Versija</b>		
		Mediniai fasadai ir plataus aliuminio profilio rėmeliai	1	<b>20S4200</b>
		Siauro aliuminio profilio rėmeliai		<b>20S4200A</b>

<sup>1</sup> Naudokite 4 medvaržčius (609.1x00) kiekvienai medinio fasado pusei. Naudokite 4 savisriegius (660.0950) kiekvienai plataus aliuminio rėmelio fasado pusei.

**Alternatyva fasado tvirtinimo laikiklių komplektui**

-	<input type="checkbox"/>	<b>Fasado tvirtinimo laikikliai</b>		
		<b>Versija</b>		
		Ploni fasadai	2 x	<b>20S42T1</b>
EXPANDO T ploniems fasadams – žr. 54 puslapyje				

<b>5</b>	<input type="checkbox"/>	<b>Skersinis stabilizatorius</b>		
		<b>Ilgis (mm)</b>		
		1076		<b>22Q1076U</b>
Pjaustomas pagal išmatavimus				
<b>Pjovimas</b>	Vidinis spintelės plotis LW – 113 mm			

-	<input type="checkbox"/>	<b>Skersinio stabilizatoriaus jungties kompleksas</b>		
		Rekomenduojama kai vidinis spintelės plotis $\geq 1190$ mm arba išorinis spintelės plotis $\geq 1228$ mm		
		<b>Medžiaga</b>		
		Cinkas		<b>22Q080Z</b>


<b>Sudaro:</b>				
<b>2b</b>	2 x	Skersinio stabilizatoriaus dangtelis		
<b>2c</b>	2 x	Adapteris skersinio stabilizatoriaus strypui		
-	1 x	Skersinio stabilizatoriaus jungiamoji detalė		
-	1 x	Skersinio stabilizatoriaus laikiklis		
<b>Pjovimas 5</b>	Vidinis spintelės plotis LW / 2 – 105 mm			

<b>6</b>	<input checked="" type="checkbox"/>	<b>SERVO-DRIVE kompleksas</b>		
		<b>Spalva</b>	<b>Medžiaga</b>	
		R7037	K	<b>23.A000</b>

<b>Sudaro:</b>				
<b>6a</b>	1 x	SERVO-DRIVE variklio elementas		
<b>6b</b>	1 x	SERVO-DRIVE paskirstymo laidas, 1500 mm		
<b>6c</b>	1 x	Laido jungtis		
<b>6d</b>	2 x	Apsauginis laido galo dangtelis		
Trims ir daugiau pakėlimo mechanizmams rekomenduojame naudoti du sinchronizuotus variklio elementus				

<b>7</b>	<input type="checkbox"/>	<b>SERVO-DRIVE transformatorius ir priedai</b>		
Žr. 56 puslapyje				

**Papildomai**

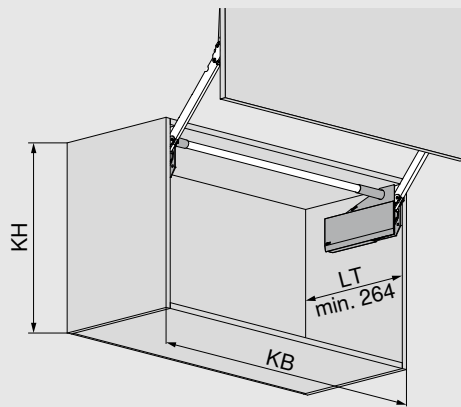
<b>3c</b>	<input type="checkbox"/>	<b>Dangtelis su logotipu</b>		
		<b>Medžiaga</b>	<b>Spalva</b>	
		K	SW-M, TGR	IN-G
Spauda *	2 x		<b>ABD.1000.BL</b>	<b>ABD.1009.BL</b>
Įspaudas *	2 x		<b>ABD.1000.BT</b>	<b>ABD.1009.BT</b>
Be logotipo	2 x		<b>ABD.1000</b>	<b>ABD.1009</b>
* Su Blum logotipu				
<b>Nuo 1000 vnt.:</b>				
Individualus su atspausdintu kliento logotipu				
<b>Nuo 5000 vnt.:</b>				
Individualus su įspaustu kliento logotipu				

**Spalvos ir medžiagos**

<b>Pavadinimas</b>	
SW	Balta „Silk“
HGR	Šviesiai pilka
TGR	Tamsiai pilka
R7037	Pilka RAL 7037 „Dust“
SW-M	Matinė balta „Silk“
IN-G	Šlifluotas nerūdijantis plienas su įspaudu
K	Nailonas

## Projektavimas

### Mediniai fasadai

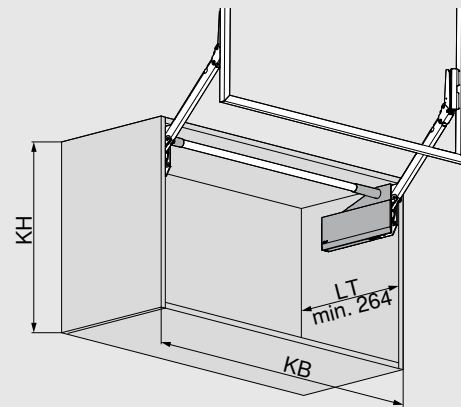


KB Spintelės plotis

KH Spintelės aukštis

LT Vidinis spintelės gylis

### Aluminio rėmelio fasadai

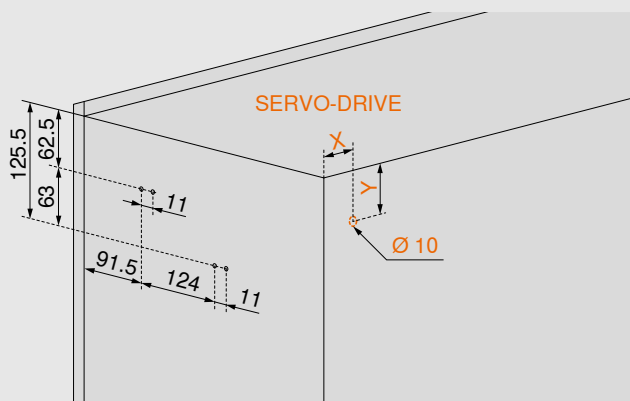


KB Spintelės plotis

KH Spintelės aukštis

LT Vidinis spintelės gylis

### Pakėlimo mechanizmo tvirtinimo pozicijos naudojant medvaržčius ir padėties nustatymo šablona

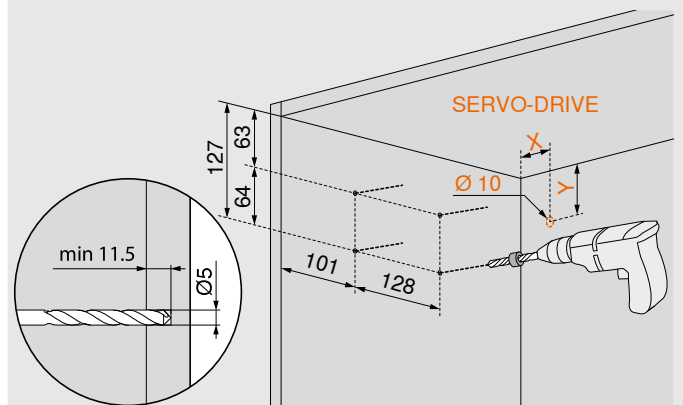


#### SERVO-DRIVE

X 38,5 mm

Y 71 mm

### Pakėlimo mechanizmo tvirtinimo pozicijos naudojant eurovaržtus

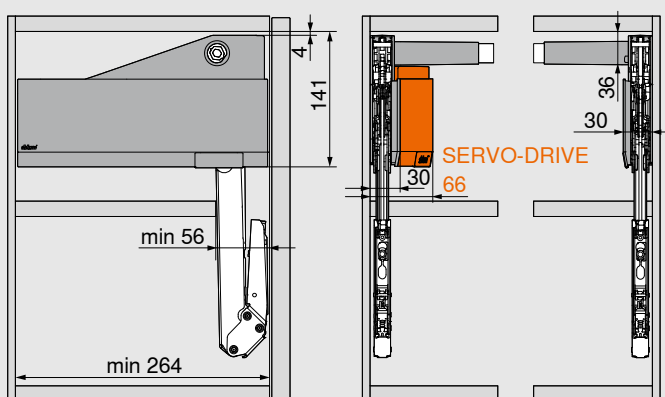


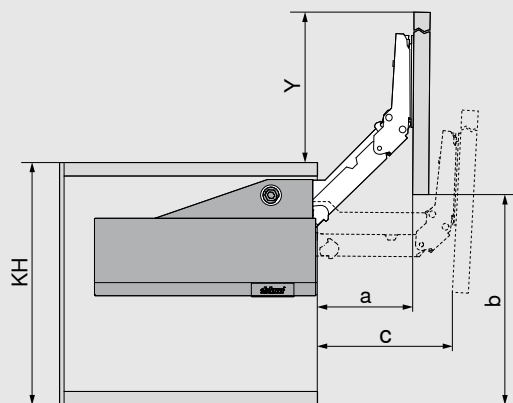
#### SERVO-DRIVE

X 38,5 mm

Y 71 mm

### Erdvės reikalavimai



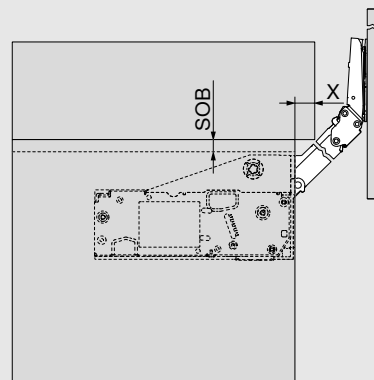
**Projektavimas**
**Fasado padėtis**


Svertas	a (mm)	b (mm)	c (mm)	Y (mm)
<b>22L3200</b>	112	272.5	155.5	272.5
<b>22L3500</b>	140.5	340	195	340
<b>22L3800</b>	176	425	245	425
<b>22L3900</b>	214.5	517	297.5	517

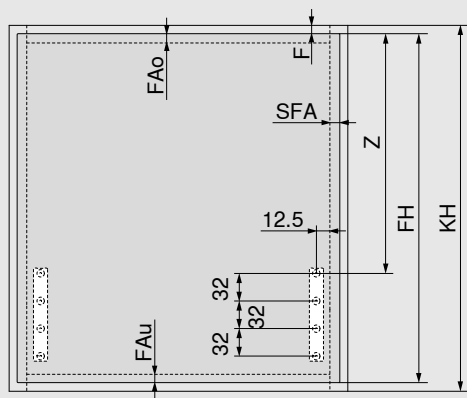
Matmuo (b), kai apatinis tarpelis = 0 mm

Matmuo (Y), kai viršutinis tarpelis = 0 mm

KH Spintelės aukštis

**Erdvės reikalavimai – karnizas, dekoro elementas**


Viršutinės plokštės storis (SOB)	X (mm)
16 mm	25
17 mm	26
18 mm	27
19 mm	28
20 mm	29

**Fasado montavimas**
**Mediniai fasada ir plataus aliuminio profilio rėmeliai**


Svertas	Z
<b>22L3200</b>	113 + FAo
<b>22L3500</b>	153 + FAo
<b>22L3800</b>	203 + FAo
<b>22L3900</b>	256 + FAo

FAo Fasado viršutinė užlaida

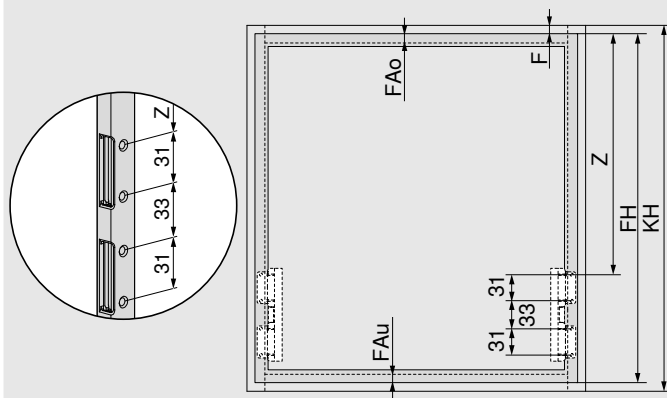
FAu Fasado apatinė užlaida

F Tarpelis

FH Fasado aukštis

KH Spintelės aukštis

SFA Fasado šoninė užlaida

**Siauro aliuminio profilio rėmeliai**


Svertas	Z
<b>22L3200</b>	113.5 + FAo
<b>22L3500</b>	153.5 + FAo
<b>22L3800</b>	203.5 + FAo
<b>22L3900</b>	256.5 + FAo

FAo Fasado viršutinė užlaida

FAu Fasado apatinė užlaida

F Tarpelis

FH Fasado aukštis

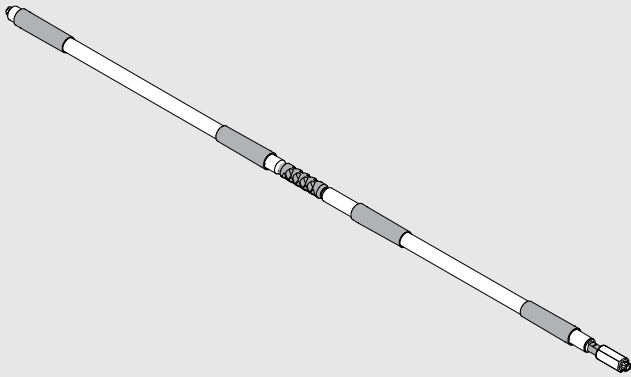
KH Spintelės aukštis

## Projektavimas

Labai plačioms spintelėms

Skersinis stabilizatorius rekomenduojamas kai vidinis spintelės plotis  $\geq 1190$  mm arba išorinis spintelės plotis  $\geq 1228$  mm

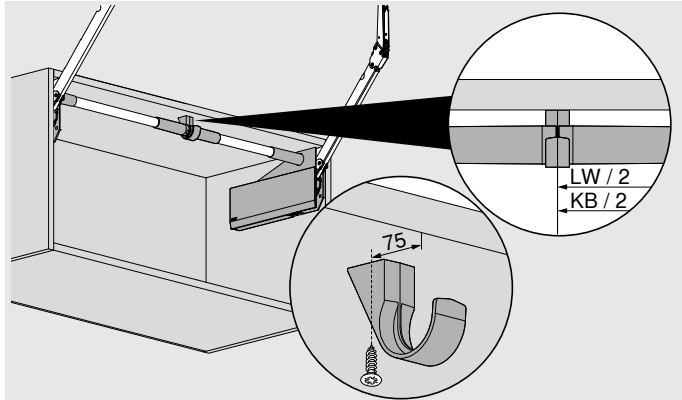
Skersinis stabilizatorius



$LW / 2 - 105$  mm

LW Vidinis spintelės plotis

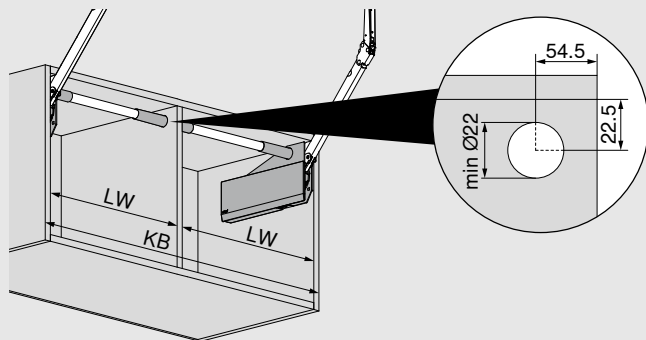
Skersinio stabilizatoriaus laikiklis



KB Spintelės plotis

LW Vidinis spintelės plotis

Variantas su centrine plokšte



KB Spintelės plotis

LW Vidinis spintelės plotis

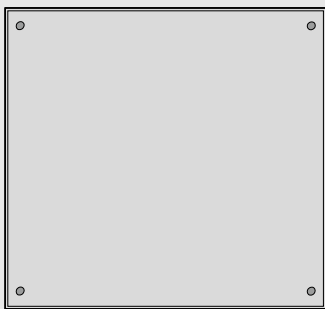


Daugiau informacijos apie AVENTOS HL top montavimą ir reguliavimą:

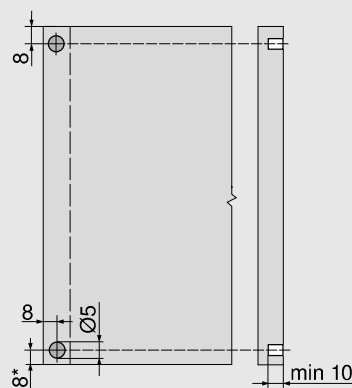
[www.blum.com/hltopassembly](http://www.blum.com/hltopassembly)

## SERVO-DRIVE, skirtas AVENTOS HL top

Blum distancinis amortizatorius (naudojamas tik su SERVO-DRIVE)



Istatykite Blum distancinį amortizatorių (neklįjuokite)



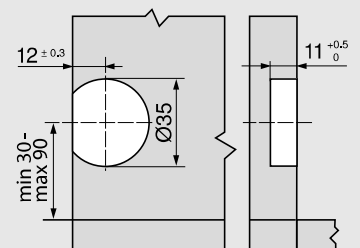
Rekomendacija aliuminio profilio rėmeliams

Rekomenduojame Blum distancinio amortizatoriaus kiurymes gręžti spintelės šoninėje briaunoje

Tvirtinant jį prie fasado, rekomenduojame atlikti bandomąjį montavimą.

\* Nuo spintelės apatinio krašto, jei fasadas išsikiša žemiau jo

SERVO-DRIVE jungiklis





**EXPANDO T**


- EXPANDO T – iš anksto montavimui paruošta tvirtinimo sistema
- Tinka ploniems, vos 8 mm storio, fasadams
- Įvairios fasado medžiagos
- Trys taikymo sritys – pakėlimo sistemos, lankstų sistemos, stalčių sistemos

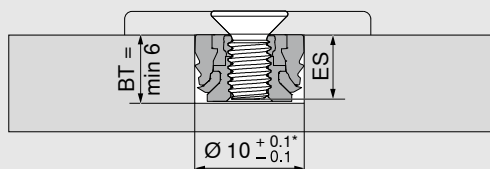
**Fasado laikiklis AVENTOS HS top | HL top | HK top**

	<b>Versija</b>	<b>Medžiaga</b>	
	Simetriškas	Plienas	20S42T1

Tvirtinimo pozicijas rasite atitinkamuose projektavimo skyreliuose

**EXPANDO T – atskirai**

	<b>Spalva</b>	<b>Medžiaga</b>	
	Tamsiai pilka	Nailonas/ plienas	70T4532T

**Gręžimo gylis | varžtų pasirinkimas – EXPANDO T**


BT Gręžimo kiauromės gylis

ES Varžto įsiskverbimo gylis

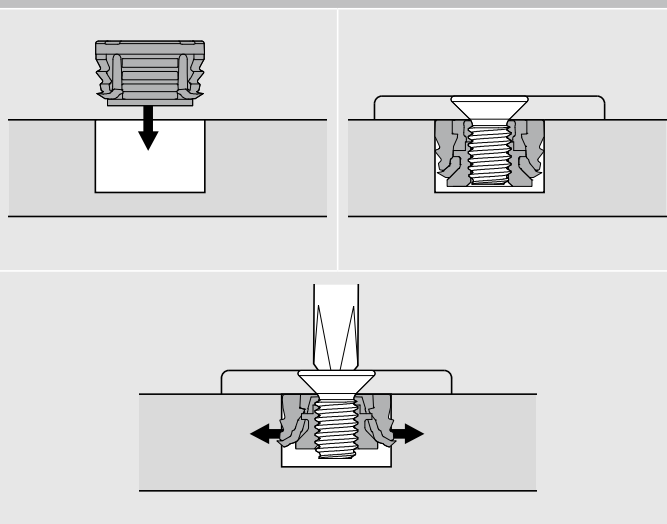
ES Min. 4 mm

ES Maks. gręžimo gylis – 0.5 mm

\* Akmeniui ir keramikai +0.2/-0.1 mm

Su EXPANDO T reikia naudoti varžtus su M4 sriegiu

Priklausomai nuo varžto ilgio, kaiščiu turėtų būti pasirinktas mažiausias įmanomas gręžimo gylis

**EXPANDO T montavimas**

**Naudojimo sritys ir montavimo rekomendacijos**

EXPANDO T tinka tvirtinti Blum furnitūrą ant įvairių plonų medžiagų spintelių fasadų. Medžiagos gali būti vos 8 mm storio, tačiau jos turi būti pakankamai stabilios ir tvirtos.

Nm Minimali priveržimo sukimo jėga

Blum testuotos medžiagos	Nm
Medžio drožlių plokštė (skersinis tempimo stipris > 0.4N/mm <sup>2</sup> )	1.5
MDF (skersinis tempimo stipris > 0.6 N/mm <sup>2</sup> )	1.5
HDF	2
HPL	2
Mineralinis kompozitas	2
Granito akmuo – Nero Assoluto	3
Dirbtinis akmuo – kvarco kompozitas	3
Keraminės plokštės	3

**Atsakomybės ribos**

Blum neprisiima atsakomybės, jei EXPANDO T naudojama su kitomis nei išvardinta medžiagomis, ar kitų gamintojų furnitūra. Rekomenduojama, kad montavimą atliktų patyręs baldų gamintojas.


 Daugiau informacijos apie EXPANDO T montavimą ir reguliavimą:  
[www.blum.com/expando-t-9](http://www.blum.com/expando-t-9)

## Montavimo įrenginiai

### Fasado montavimas

	Universalus gręžimo ir žymėjimo šablonas	ZML.0040.02
	Žymėjimo šablonas – kampukas	65.5300
	Šablonas AVENTOS HK top fasado tvirtinimo laikikliui	ZML.2200

### Korpuso apdorojimas

	Universalus gręžimo šablonas	65.1051.02
	Universalus strypinis gręžimo šablonas	65.1000.01
	Universalus žymėjimo šablonas	65.5340.01

### Lankstų montavimas

	Žymėjimo šablonas – kampukas	65.5300						
	Lankstų plokštelėms skirtas gręžimo šablonas	65.5070						
	Gręžimo šablonas lankstams	<table border="1"> <tr> <td>Ø (mm)</td> <td></td> </tr> <tr> <td>8   2,5</td> <td>65.059A</td> </tr> <tr> <td>2,5</td> <td>65.055A</td> </tr> </table>	Ø (mm)		8   2,5	65.059A	2,5	65.055A
Ø (mm)								
8   2,5	65.059A							
2,5	65.055A							
	ECODRILL	M31.1000						
	Strypinis gręžimo šablonas lankstų sistemoms	65.7500.03						
	Presavimo įrankis lankstams	ZME.0710						
	Presavimo įrankis lankstų plokštelėms							
	Tvirtinimo plokštelė	65.6100						
	Plieninė horizontali plokštelė	ZME.0730						
	Universalus žymėjimo šablonas	65.5340.01						

### SERVO-DRIVE montavimas

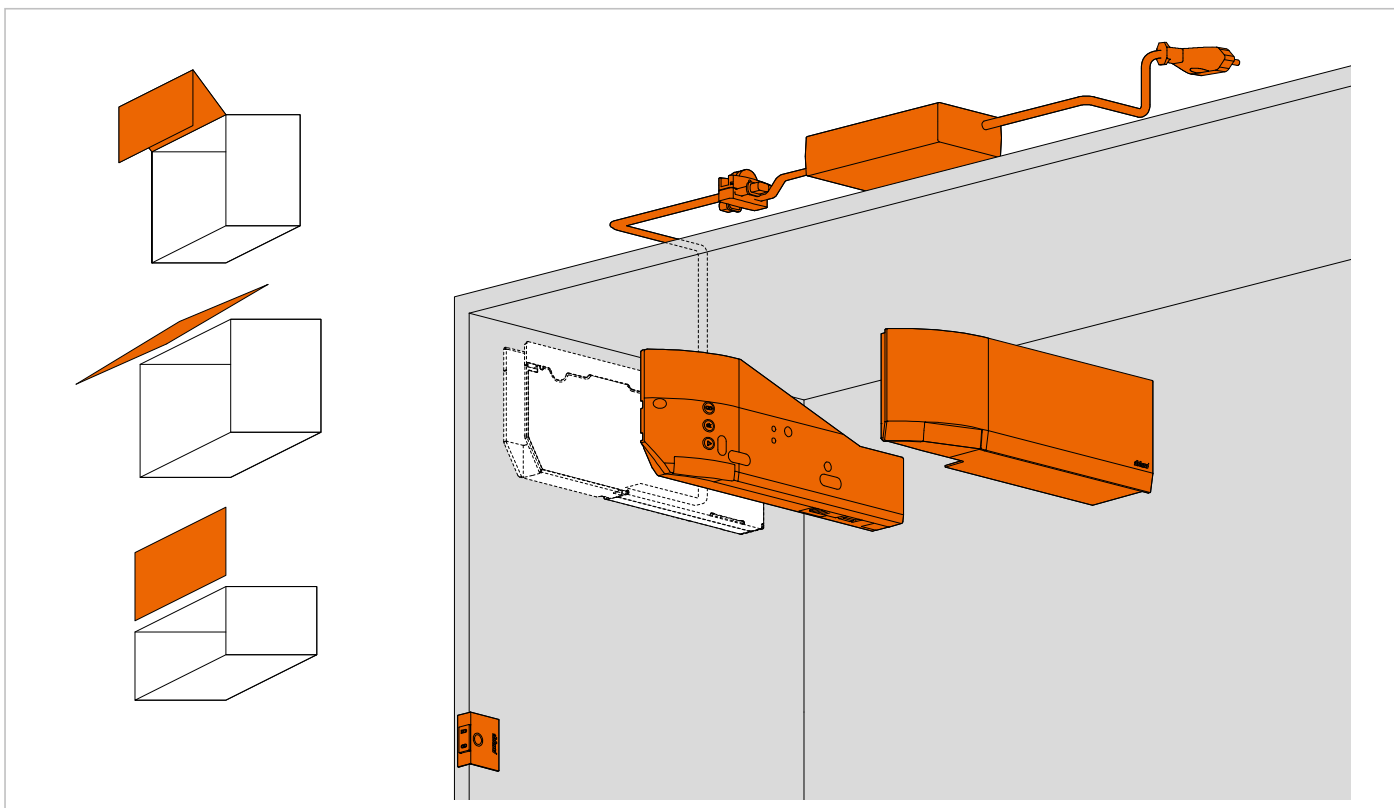
	Gręžimo šablonas Blum distanciniam amortizatoriui	ZML.1090
	Gręžimo šablonas SERVO-DRIVE jungikliui	M31.2000

### TIP-ON

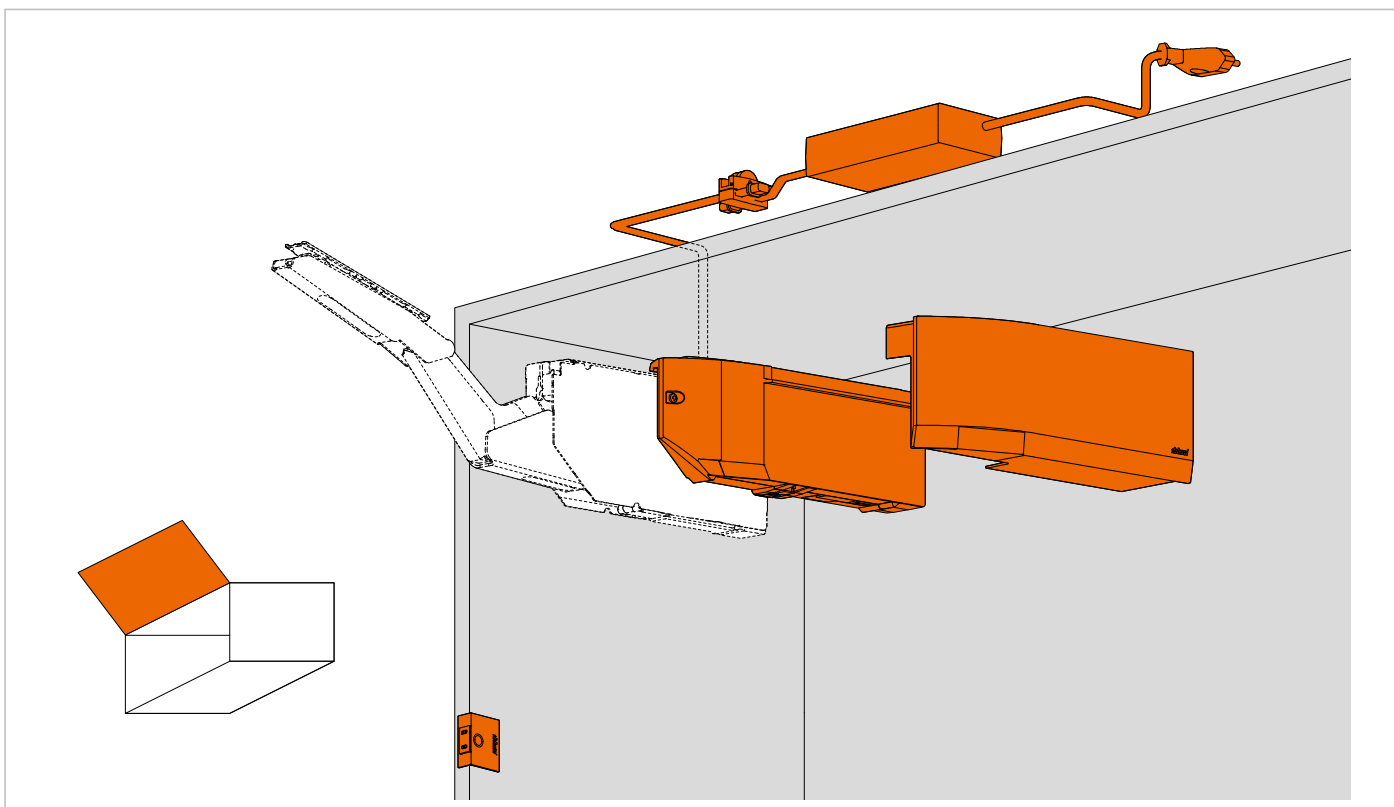
	Žymėjimo šablonas TIP-ON magneto plokštelėms	65.5210.01
	BLUMOTION ir TIP-ON skirtas gręžimo šablonas	65.5010

SERVO-DRIVE transformatorius ir priedai

SERVO-DRIVE skirtas AVENTOS HF top, HS top, HL top



SERVO-DRIVE skirtas AVENTOS HK top



## SERVO-DRIVE transformatorius ir priedai

### Užsakymo informacija

1 SERVO-DRIVE transformatorius su laidu					
Rinkos	Kalbų paketas		Rinkos	Kalbų paketas	
E	A	Z10NE04EA	I	A	Z10NE04IA
E	B	Z10NE04EB	K	I	Z10NE04KI
E	C	Z10NE04EC	N	H	Z10NE04NH
E	D	Z10NE04ED	R	H	Z10NE04RH
E	E	Z10NE04EE	S	K	Z10NE04SK
E	F	Z10NE04EF	T	H	Z10NE04TH
E	I	Z10NE04EI	U	G	Z10NE04UG
B	A	Z10NE04BA	U	J	Z10NE04UJ
B	I	Z10NE04BI	Z	I	Z10NE04ZI
H	I	Z10NE04HI			
[sk. naudojimosi ir montavimo instrukcijas]					
<b>Sudaro:</b>					
1a	1 x	SERVO-DRIVE transformatorius			
1b	1 x	Laidas			
2 Transformatoriaus laikiklis					
Tvirtinimas ant paviršiaus					
Spalva	Medžiaga				
WGR	K	Z10NG120			
SERVO-DRIVE transformatoriui					

### Alternatyva 1 | 2 punkto detalėms

3 SERVO-DRIVE kištukas-transformatorius					
Tinka tik vienam variklio elementui					
Rinkos	Kalbų paketas		Rinkos	Kalbų paketas	
E	A	Z10NA40EA	B	A	Z10NA40BA
E	B	Z10NA40EB	K	I	Z10NA40KI
E	C	Z10NA40EC	N	H	Z10NA40NH
E	D	Z10NA40ED	U	G	Z10NA40UG
E	E	Z10NA40EE	U	J	Z10NA40UJ
E	F	Z10NA40EF			
☎ Kitos kombinacijos gali būti tiekiamos pageidavus					
<b>Sudaro:</b>					
3a	1 x	SERVO-DRIVE kištukas-transformatorius			
3b	1 x	Laidas, 1120 mm ilgio (su SERVO-DRIVE paskirstymo laidu prailginama iki 2000 mm)			

### Priedai

4 Paskirstymo laidas ir laido galo apsauginis dangtelis			
		Spalva	Ilgis (m)
		S	8
<b>Z10K800AE</b>			
<b>Sudaro:</b>			
4a	1 x	SERVO-DRIVE paskirstymo laidas	
4b	5 x	Apsauginis laido galo dangtelis	
Pjaustomas pagal išmatavimus			
4 Laido jungtis ir laido galo apsauginis dangtelis			
		Spalva	Medžiaga
		S	K
<b>Z10V100E.01</b>			
<b>Sudaro:</b>			
4a	1 x	Laido jungtis	
4b	2 x	Apsauginis laido galo dangtelis	
- Laido laikiklis			
		Spalva	Medžiaga
		W	K
<b>Z10K0009</b>			
Pavyzdžiui, paskirstymo laido tvirtinimui			

### Rinkos ir kalbos pasirinkimai

Pavadinimas			
Rinkos	Kalbos paketai*		
E	Europa	A	DE, EN, FR, IT, NL
B	UK	B	DA, EN, FI, NO, SV
H	IN	C	EL, EN, HR, SR, SL, TR
I	IL	D	EN, ES, FR, IT, PT
K	AU	E	CS, HU, PL, SK
N	CN	F	BG, ET, LV, LT, RO, RU, UK
R	KR	G	EN, ES, FR
S	BR	H	EN, ZH, KO
T	TW	I	EN
U	US   CA	J	JA
Z	ZA	K	EN, ES, PT

\* Aprašymai kalbomis pagal ISO-639

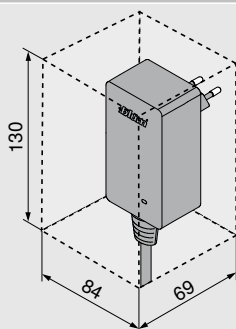
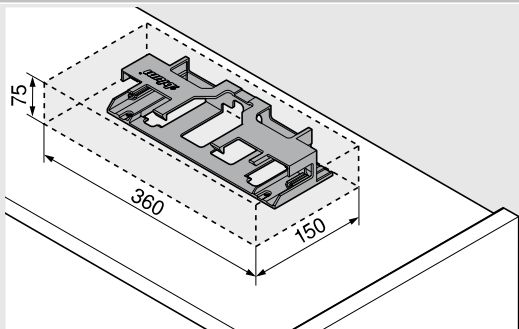
### Spalvos ir medžiagos

Pavadinimas	
WGR	Šviesiai pilka
S	Juoda
W	Balta
K	Nailonas

## SERVO-DRIVE transformatorius ir priedai

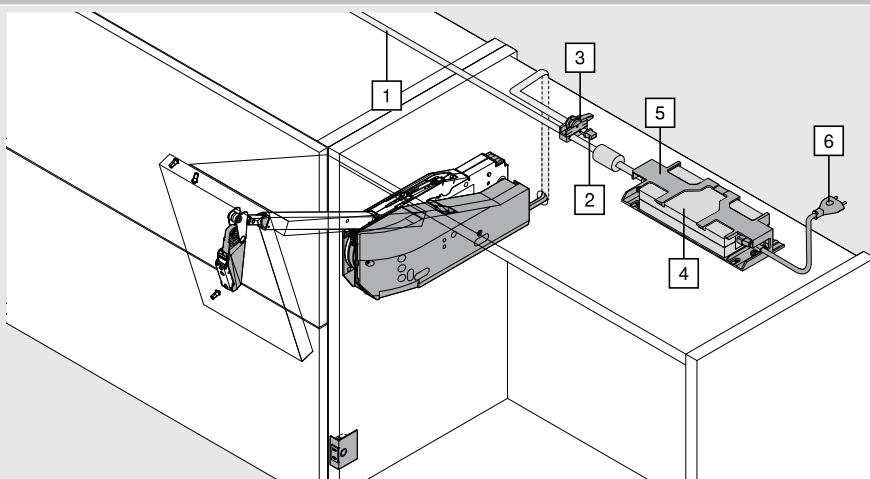
### Projektavimas

#### Erdvės reikalavimas ir saugus atstumas



**i** Oro cirkuliacijai būtinas bent 30 mm tarpas (žr. iliustraciją); kitaip SERVO-DRIVE transformatorius arba SERVO-DRIVE kištukas-transformatorius gali perkaisti.

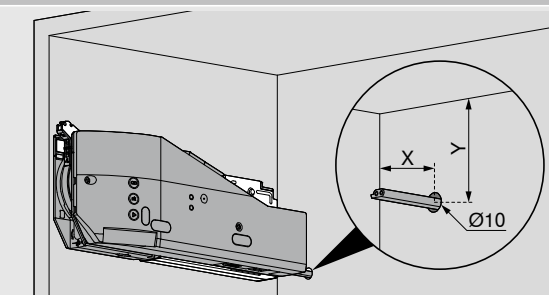
#### Montavimas ant viršutinės plokštės



- 1 SERVO-DRIVE paskirstymo laidas
- 2 Laido jungtis
- 3 Apsauginis laido galo dangtelis
- 4 SERVO-DRIVE transformatorius
- 5 Transformatoriaus laikiklis
- 6 Laidas

**i** Prie vieno SERVO-DRIVE paskirstymo laido galima jungti tik vieną SERVO-DRIVE transformatorių!

#### Laido išvedimas už nugarėlės



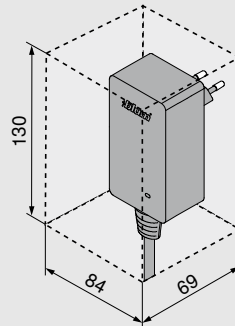
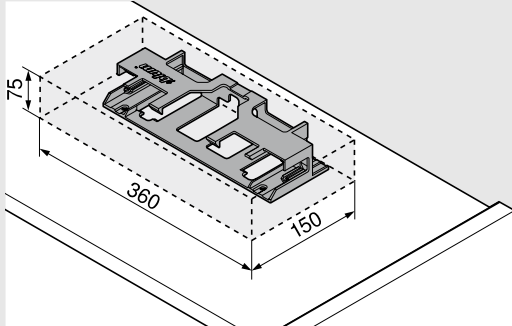
		X (mm)	Y (mm)
AVENTOS HF top	Spintelės aukštis KH (mm)	480–519	102
		520–1200	124
AVENTOS HS top		38,5	45
AVENTOS HL top		38,5	71



## SERVO-DRIVE transformatorius ir priedai

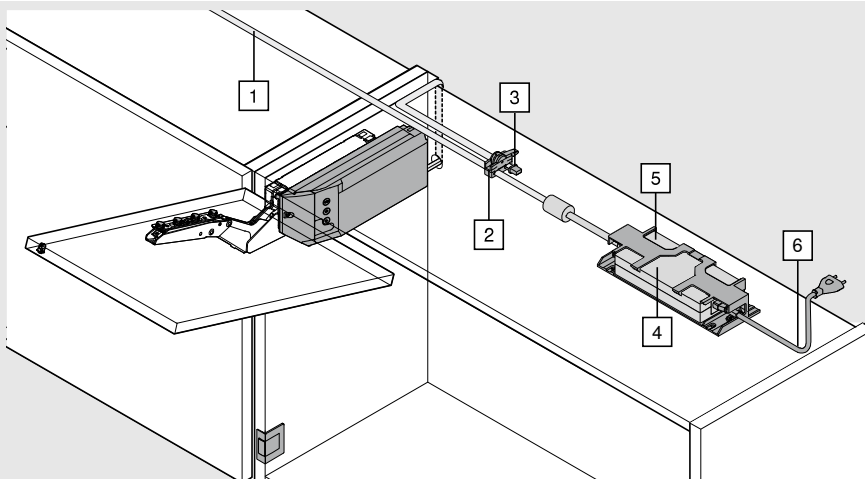
### Projektavimas

#### Erdvės reikalavimas ir saugus atstumas



**i** Oro cirkuliacijai būtinas bent 30 mm tarpas (žr. iliustraciją); kitaip SERVO-DRIVE transformatorius arba SERVO-DRIVE kištukas-transformatorius gali perkaisti.

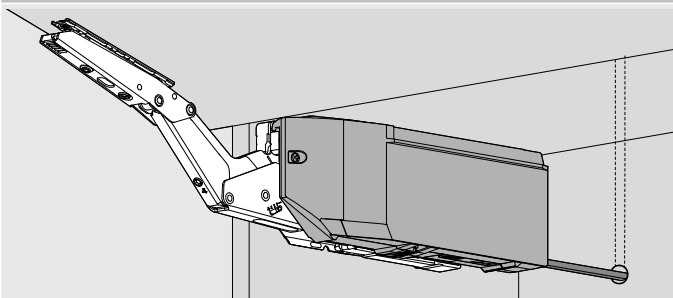
#### Montavimas ant viršutinės plokštės



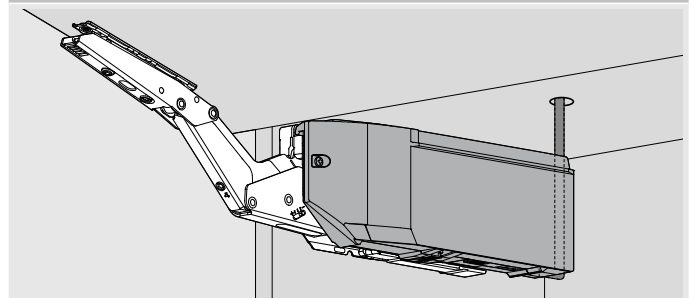
- 1 SERVO-DRIVE paskirstymo laidas
- 2 Laido jungtis
- 3 Apsauginis laido galo dangtelis
- 4 SERVO-DRIVE transformatorius
- 5 Transformatoriaus laikiklis
- 6 Laidas

**i** Prie vieno SERVO-DRIVE paskirstymo laido galima jungti tik vieną SERVO-DRIVE transformatorių!

#### Laido išvedimas už nugarėlės



#### Laido išvedimas į viršų



Daugiau informacijos apie  
AVENTOS top skirtą SERVO-DRIVE rasite  
[www.blum.com/servodrive-aventos-assembly](http://www.blum.com/servodrive-aventos-assembly)

UAB Blulita  
Vilkipėdės g. 24, 03151 Vilnius  
Minijos g. 62, 91189 Klaipėda  
Lietuva  
Tel.: +370 5 265 35 32  
El. p.: info@blulita.lt  
www.e.blulita.lt

Julius Blum GmbH  
Beschlagefabrik  
6973 Hochst, Austria  
Tel.: +43 5578 705-0  
Faks.: +43 5578 705-44  
El. p.: info@blum.com  
www.blum.com

Esame sertifikuoti Austrijoje, Lenkijoje ir Kinijoje.  
Esame sertifikuoti JAV pagal ISO 9001.  
Esame sertifikuoti Brazilijoje pagal ISO 9001, ISO 14001 ir ISO 45001.



Look for our  
FSC™-certified  
products

Viso turinio teisės priklauso Blum.  
Pasiliekame teisę techniniam pakitimams programoje.  
IDNR: 148,950,1 - EP-609/1 LT-LT/09,23