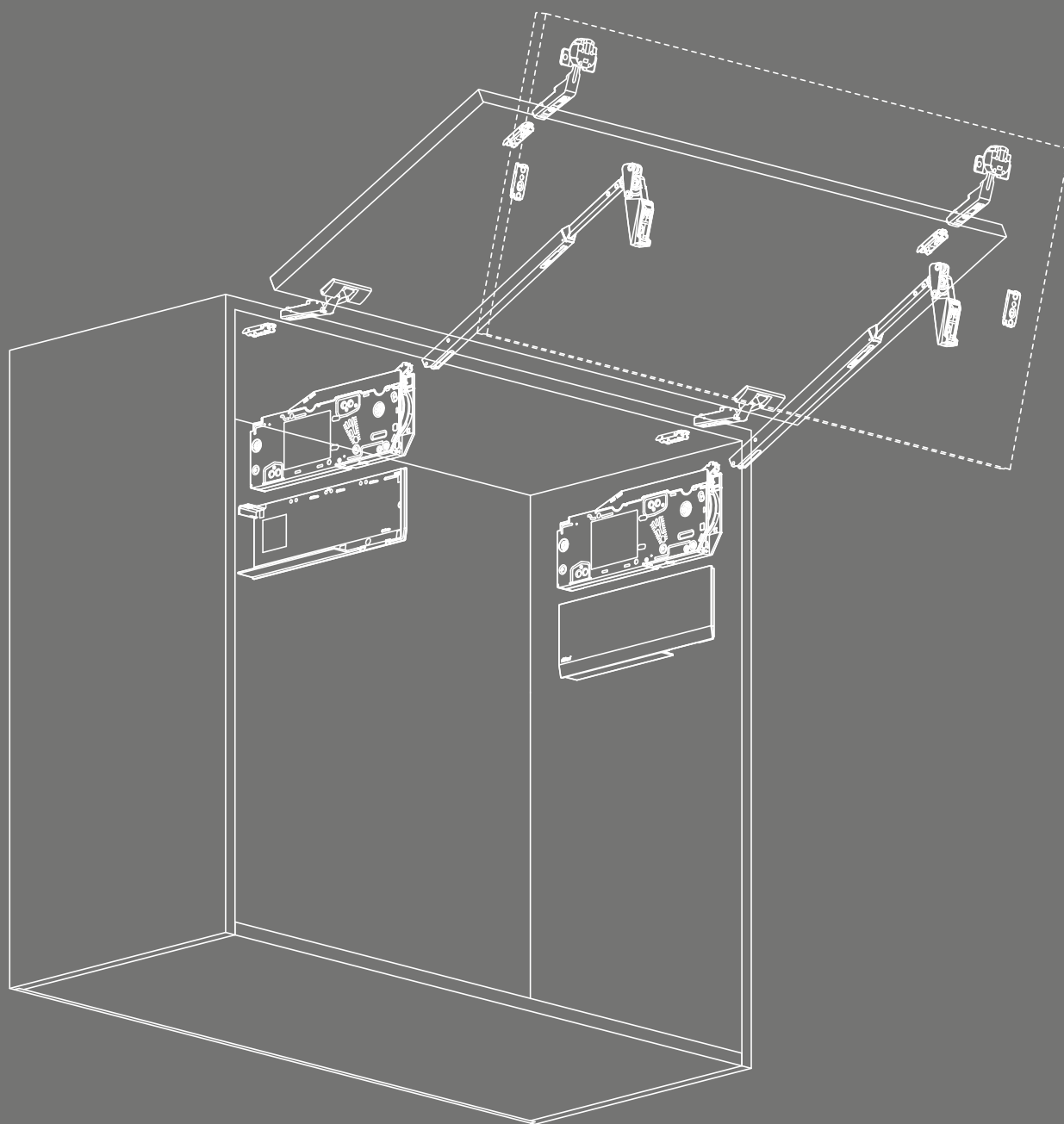


AVENTOS top

Užsakymo ir projektavimo informacija



Atnaujintas asortimentas

Mūsų AVENTOS pakėlimo sistemos buvo patikimai naudojamos sieninėse spintelėse jau daugiau nei du dešimtmečius.

Atėjo laikas evoliucijai: sumažinome dydį, optimizavome funkcijas ir pritaikėme dizainą. Su naujausios kartos AVENTOS top furnitūra galite meistriškai suprojektuoti atskirus baldus arba visus gyvenamųjų erdvių interjerus.





Turinys

- 4** Gyvenamosios erdvės
- 5** Paslaugos
- 6** Spintelių aukščių apžvalga
- 8** AVENTOS HF top
- 20** AVENTOS HS top
- 26** AVENTOS HL top
- 32** AVENTOS HK top
- 40** AVENTOS HK-S
- 46** AVENTOS HK-XS
- 52** TIP-ON
- 54** EXPANDO T
- 55** Montavimo įrenginiai
- 56** SERVO-DRIVE



Unikaliai įrengtos visos gyvenamosios erdvės

Dėl kompaktiško dydžio ir minimalistinio dizaino AVENTOS top pakėlimo sistemos puikiai tinka visiems baldams bet kurioje namų erdvėje. Atsižvelgiant į Jūsų poreikius ir turimus erdvės matmenis, su AVENTOS HF top, HS top, HL top ir HK top, galite rasti tinkamą ir patikimą sprendimą. Judėjimo laisvė ir visuomet lengvai pasiekiami daiktai – nepriklausomai nuo to, kokią pakėlimo sistemą pasirinksite.



Detalią informaciją apie
AVENTOS top rasite:
www.blum.com/aventostop

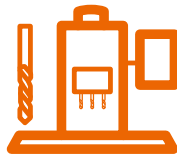
Mūsų paslaugų apžvalga

Mūsų paslaugos yra pritaikytos Jūsų poreikiams, todėl galite dirbti efektyviau ir taip sutaupyti laiko kiekviename gamybos proceso etape. Pritaikytos Jums ir pasiekiamos tada, kai Jums reikia.



Skaitmeninės paslaugos

Skaitmeninė pagalba didesniajam efektyvumui



Montavimo įrenginiai

Praktiška įranga ir įrankiai tiksliam darbui



Komunikacijos paslaugos

Išsami medžiaga tikslingai rinkodarai



Asmeninės paslaugos

Tiesioginis klientų aptarnavimas ir pagalba



Logistikos paslaugos

Optimizuoti procesai greitam pristatymui



Daugiau apie
mūsų paslaugas:
www.blum.com/services

Tinkamas sprendimas bet kokiai kompozicijai

AVENTOS HK-S

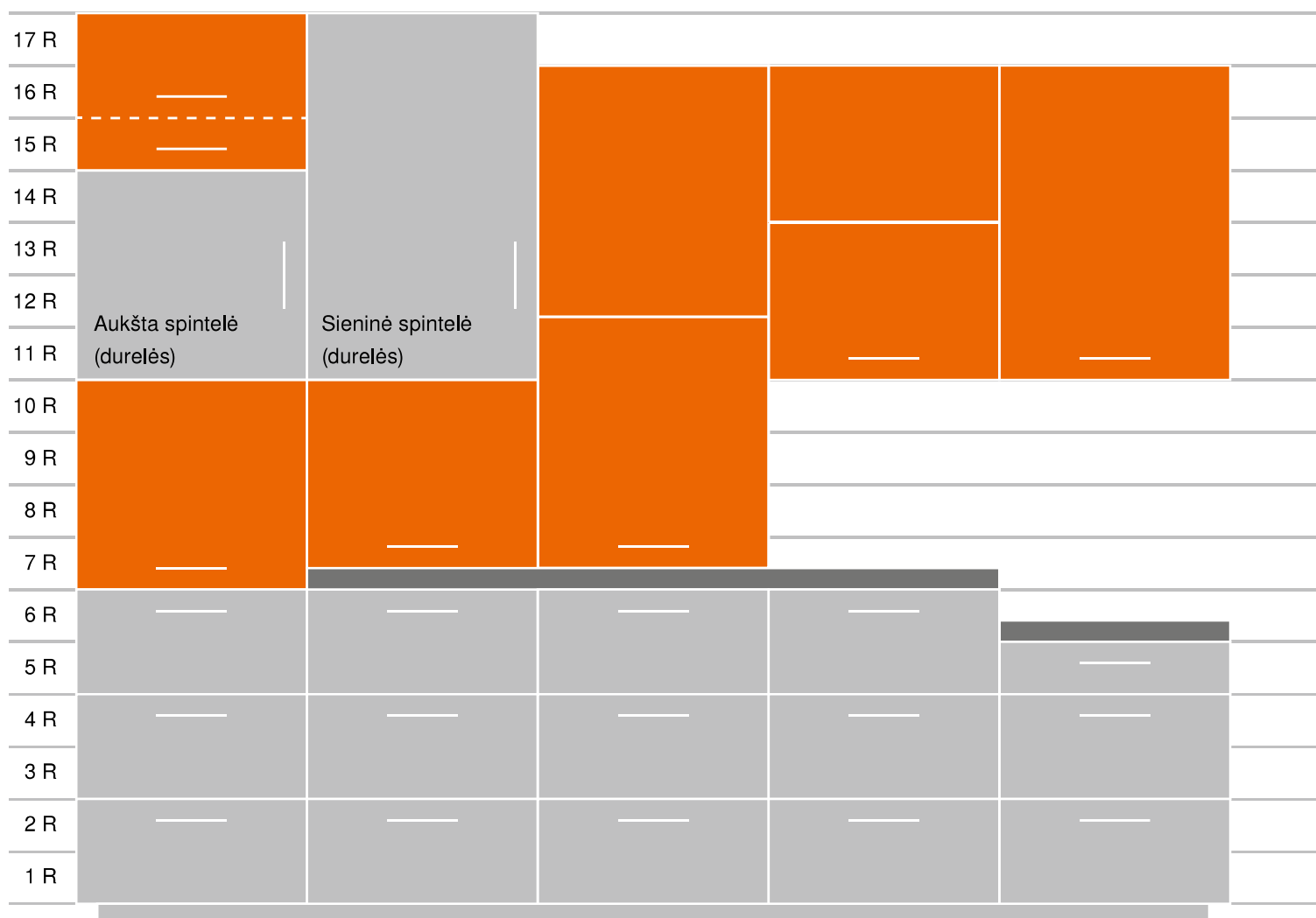
AVENTOS HL top

AVENTOS HF top

AVENTOS HF top

AVENTOS HS top

AVENTOS HL top
AVENTOS HK top



R = pakopų sistema

AVENTOS HF top

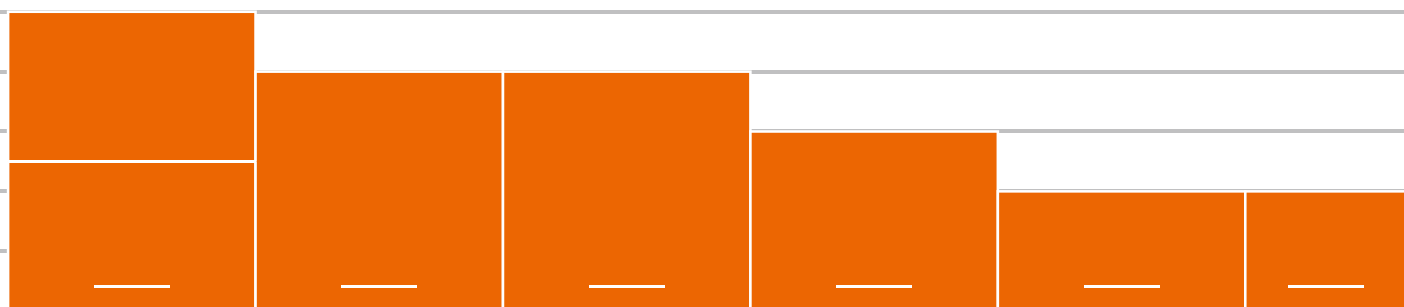
AVENTOS HS top

AVENTOS HS top
AVENTOS HL top
AVENTOS HK top

AVENTOS HS top
AVENTOS HL top
AVENTOS HK top

AVENTOS HK top

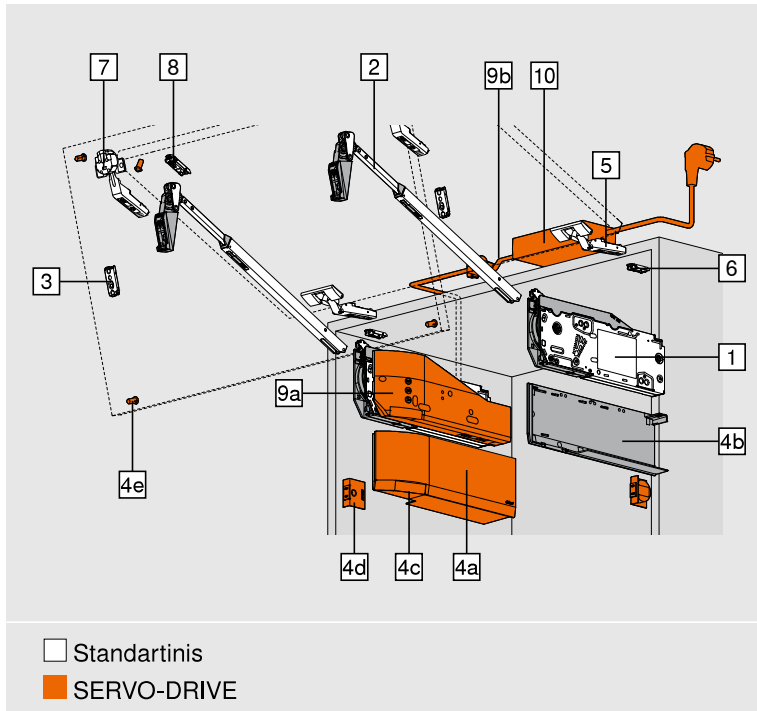
AVENTOS HK-S
AVENTOS HK-XS



AVENTOS HF top



Mediniai fasadai ir plataus aliuminio profilio rėmeliai



- Puikiai tinka aukštoms spintelėms su dviejų dalių fasadais
- Spintelės aukštis 480–1200 mm
- Spintelės plotis iki 1800 mm
- Minimalus vidinis gylis 264 mm
- Švelnus ir tylus uždarymas su BLUMOTION
- Lengvas veikimas
- Sustojimas bet kurioje padėtyje
- Integruotas atidarymo kampo ribotuvas
- Fiksuotos pakėlimo mechanizmo ir fasado laikiklio padėtys
- Simetriški svertai
- Montavimas be įrankių
- Du būdai tvirtinti pakėlimo mechanizmus
- Abiejų fasadų reguliavimas trimis kryptimis
- Centrinis lankstas su pirštų apsaugos funkcija

Standartinis
 SERVO-DRIVE

Užsakymo informacija

Pastaba

Jėgos koeficientas (LF) = spintelės aukštis KH (mm) x fasado su rankenėle svoris (kg)

* Asimetriškiems fasadams, apskaičiuokite su teoriniu spintelės aukščiu (TKH)

Asimetriškiems fasadams: teorinis spintelės aukštis **TKH** = viršutinio fasado aukštis FHo (mm) x 2 + tarpeliai

Jei fasadai nesimetriški, didesnis turi būti viršuje.

Jei pagal apskaičiavimus tinka keli pakėlimo mechanizmų variantai, rekomenduojame rinktis galingesnj pakėlimo mechanizmą. Renkantis pakėlimo mechanizmą, kai koeficiento reikšmė yra prie intervalo ribos, rekomenduojame atlikti bandomąjį montavimą.

Naudojant trečią pakėlimo mechanizmą galima 50 % padidinti jėgos koeficientą. Plačioms spintelėms rekomenduojame naudoti tris pakėlimo mechanizmus. Taip neišlinks atidaryto fasado vidurys.

1	<input type="checkbox"/>	<input checked="" type="checkbox"/>	Pakėlimo mechanizmų kompleksas
Montavimui medvaržčiais, su šablonu			
LF			
2700–13500			22F2500
10000–19300			22F2800
LF Jėgos koeficientas			
Sudaro:			
1	2 x	Pakėlimo mechanizmas (simetriškas)	
-	-	Detalė pozicionavimui	
-	8 x	Medvaržčiai Ø 4 x 35 mm	

1	<input type="checkbox"/>	<input checked="" type="checkbox"/>	Pakėlimo mechanizmų kompleksas
Su iš anksto sumontuotais eurovaržtais			
LF			
2700–13500			22F2510
10000–19300			22F2810
LF Jėgos koeficientas			
Sudaro:			
1	2 x	Pakėlimo mechanizmas su iš anksto sumontuotais eurovaržtais (simetriškas)	

Mediniai fasadai ir plataus aliuminio profilio rėmeliai

Užsakymo informacija

2		Teleskopinių svertų komplektas	
		Spintelės aukštis (mm)*	
		480–610	22F3200
		600–910	22F3500
		840–1200	22F3900

Sudaro:

2 2 x Simetriškas teleskopinis svertas

* Asimetriškiems fasadams: teorinis spintelės aukštis **TKH** = viršutinio fasado aukštis **FHo** (mm) x 2 + tarpeliai

3		Tvirtinimo plokštelė teleskopiniam svertui	
		Tvirtinimo būdas	Aukštis (mm)
		Montuojama medvaržčiais ¹	0
		EXPANDO	177H3100E
		Presuojama	177H3100

Tinka visos tiesios plieninės tvirtinimo plokštelės, kurių aukštis 0 mm

4		Dangtelių komplektas	
		Spalva	Medžiaga
		SW, HGR, TGR	K
			22.8000

Sudaro:

- 1 x Dangtelis, kairysis

4b 1 x Dangtelis, dešinysis

4c 2 x Dangtelis su įspaustu Blum logotipu

IN-G

4		Dangtelių komplektas, skirtas SERVO-DRIVE	
		Spalva	Medžiaga
		SW, HGR, TGR	K
			23.8000

Sudaro:

4a 1 x SERVO-DRIVE dangtelis, kairysis

4b 1 x Dangtelis, dešinysis

4c 2 x Dangtelis su įspaustu Blum logotipu

IN-G

4d 2 x SERVO-DRIVE jungiklis

4e 6 x Blum distancinis amortizatorius Ø 5 mm

5		CLIP top 120° lankstas	
		Lanksto galvutė	Spyruoklė
		INSERTA	Be spyruoklės
		Montuojama medvaržčiais ¹	Be spyruoklės
			70T5590BTL
			70T5550.TL

Galvutės užlaida TO (nekintamas matmuo)

11 mm

Reikia 3 lankstų jei spintelės plotis KB virš 1200 mm ir/arba fasado masė virš 12 kg

Reikia 4 lankstų jei spintelės plotis KB 1800 mm ir/arba fasado masė lygi arba virš 20 kg

Alternatyva detalei nr. 5

-		CLIP top 120° specialus lankstas didesnėms fasado užlaidoms	
		Lanksto galvutė	Spyruoklė
		INSERTA	Be spyruoklės
		Montuojama medvaržčiais ¹	Be spyruoklės
			72T5590BTL
			72T5550.TL

Galvutės užlaida TO (nekintamas matmuo)

13 mm

Reikia 3 lankstų jei spintelės plotis KB virš 1200 mm ir/arba fasado masė virš 12 kg

Reikia 4 lankstų jei spintelės plotis KB 1800 mm ir/arba fasado masė lygi arba virš 20 kg

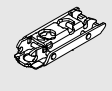
6		Tvirtinimo plokštelė CLIP top 120° lankstui	
		Tvirtinimo būdas	Aukštis (mm)
		Montuojama medvaržčiais ¹	0
		EXPANDO	177H3100E
		Presuojama	177H3100

Standartinės montavimo plokštelės, pozicija priklauso nuo viršutinio fasado užlaidos

7		Centrinis CLIP top lankstas	
		Lanksto galvutė	Spyruoklė
		Montuojama medvaržčiais ¹	Be spyruoklės
		EXPANDO	Be spyruoklės
			78Z5500T
			78Z553ET

Reikia 3 lankstų jei spintelės plotis KB lygus arba virš 1200 mm ir/arba fasado masė lygi arba virš 12 kg

Reikia 4 lankstų jei spintelės plotis KB 1800 mm ir/arba fasado masė lygi arba virš 20 kg

8		Montavimo plokštelė centriniam CLIP top lankstui	
		Tvirtinimo būdas	Aukštis (mm)
		Montuojama medvaržčiais ¹	0
		EXPANDO	177H3100E
		Presuojama	177H3100



Standartinės lanksto plokštelės, kurių aukštis 0 mm

Aliuminio profiliams, siauresniems nei 57 mm, naudokite tik kryžmines montavimo plokšteles



¹ Naudokite 2 medvaržčius (609.1x00) kiekvienai medinio fasado pusei. Naudokite 2 savisriegius (660.0950) kiekvienai plataus aliuminio rėmelio fasado pusei.

Mediniai fasadai ir plataus aliuminio profilio rėmeliai

Užsakymo informacija

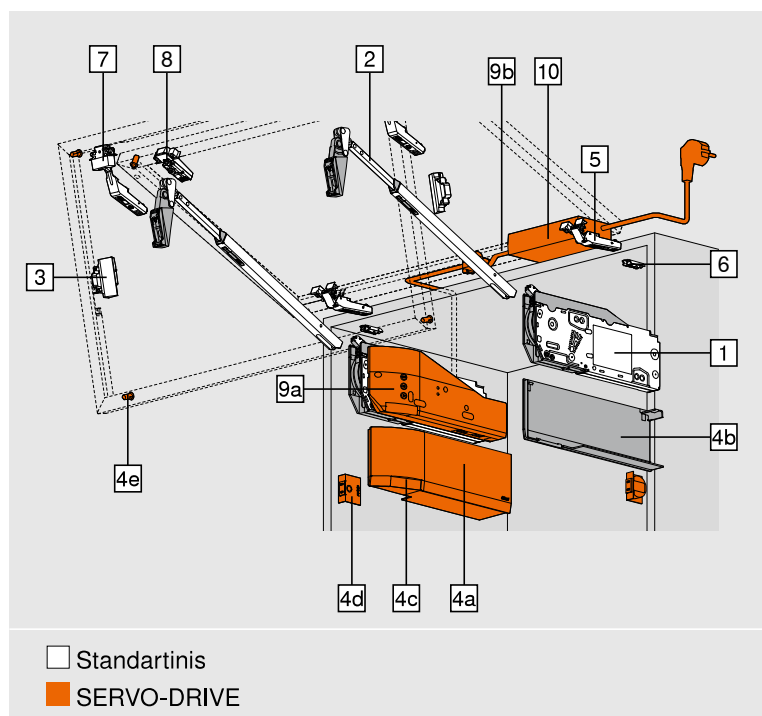
9		SERVO-DRIVE komplektas		
	Spalva	Medžiaga		
	R7037	K	23.A000	
Sudaro:				
9a	1 x	SERVO-DRIVE variklio elementas		
9b	1 x	SERVO-DRIVE paskirstymo laidas, 1500 mm		
-	1 x	Laido jungtis		
-	2 x	Apsauginis laido galo dangtelis		
Trims ir daugiau pakėlimo mechanizmams rekomenduojame naudoti du sinchronizuotus variklio elementus				
10	SERVO-DRIVE transformatorius ir priedai			
Žr. 56 puslapyje				

Papildomai

4c		Dangtelis su logotipu		
	Medžiaga	Spalva		
	K	SW-M, TGR	IN-G	
Spauda *	2 x	ABD.1000.BL	ABD.1009.BL	
Įspaudas *	2 x	ABD.1000.BT	ABD.1009.BT	
Be logotipo	2 x	ABD.1000	ABD.1009	
* Su Blum logotipu				
Nuo 1000 vnt.:				
Individualus su atspausdintu kliento logotipu				
Nuo 5000 vnt.:				
Individualus su įspaustu kliento logotipu				

Spalvos ir medžiagos

Pavadinimas	
SW	Balta „Silk“
HGR	Šviesiai pilka
TGR	Tamsiai pilka
R7037	Pilka RAL 7037 „Dust“
SW-M	Matinė balta „Silk“
IN-G	Šlifluotas nerūdijantis plienas su įspaudu
K	Nailonas

Siauro aliuminio profilio rėmeliai


- Puikiai tinka aukštomis spintelėms su dviejų dalių fasadais
- Spintelės aukštis 480–1200 mm
- Spintelės plotis iki 1800 mm
- Minimalus vidinis gylis 264 mm
- Švelnus ir tylus uždarymas su BLUMOTION
- Lengvas veikimas
- Sustojimas bet kurioje padėtyje
- Integruotas atidarymo kampo ribotuvas
- Fiksuotos pakėlimo mechanizmo ir fasado laikiklio padėtys
- Simetriški svertai
- Montavimas be įrankių
- Du būdai tvirtinti pakėlimo mechanizmus
- Abiejų fasadų reguliavimas trimis kryptimis
- Centrinis lankstas su pirštų apsaugos funkcija

Užsakymo informacija
Pastaba

**Jėgos koeficientas (LF) =
spintelės aukštis KH (mm) x fasado su rankenėle svoris (kg)**

* Asimetriškiems fasadams, apskaičiuokite su teoriniu spintelės aukščiu (TKH)

Asimetriškiems fasadams: teorinis spintelės aukštis **TKH** = viršutinio fasado aukštis FHo (mm) x 2 + tarpeliai

Jei fasadai nesimetriški, didesnis turi būti viršuje.

Jei pagal apskaičiavimus tinka keli pakėlimo mechanizmų variantai, rekomenduojame rinktis galingesnj pakėlimo mechanizmą. Renkantis pakėlimo mechanizmą, kai koeficiento reikšmė yra prie intervalo ribos, rekomenduojame atlikti bandomąjį montavimą.

Naudojant trečią pakėlimo mechanizmą galima 50 % padidinti jėgos koeficientą. Plačioms spintelėms rekomenduojame naudoti tris pakėlimo mechanizmus. Taip neišlinks atidaryto fasado vidurys.

1	<input type="checkbox"/>	<input checked="" type="checkbox"/>	Pakėlimo mechanizmų kompleksas
			Montavimui medvaržčiais, su šablonu
			LF
			2700–13500 22F2500
			10000–19300 22F2800
			LF Jėgos koeficientas
			Sudaro:
1	2 x		Pakėlimo mechanizmas (simetriškas)
-	-		Detalė pozicionavimui
-	8 x		Medvaržčiai Ø 4 x 35 mm

1	<input type="checkbox"/>	<input checked="" type="checkbox"/>	Pakėlimo mechanizmų kompleksas
			Su iš anksto sumontuotais eurovaržtais
			LF
			2700–13500 22F2510
			10000–19300 22F2810
			LF Jėgos koeficientas
			Sudaro:
1	2 x		Pakėlimo mechanizmas su iš anksto sumontuotais eurovaržtais (simetriškas)

Siauro aliuminio profilio rėmeliai

Užsakymo informacija

	2	<input type="checkbox"/>	Teleskopinių svertų komplektas
	Spintelės aukštis (mm)*		
	480–610		22F3200
	600–910		22F3500
840–1200		22F3900	

Sudaro:

2 2 x Simetriškas teleskopinis svertas

* Asimetriškiems fasadams: teorinis spintelės aukštis TKH = viršutinio fasado aukštis FHo (mm) x 2 + tarpeliai

	3	<input type="checkbox"/>	CLIP tvirtinimo plokštelė teleskop. svertui į siaurą alium. profilį
	Versija		Aukštis (mm)
	Kairė/dešinė		0

	4	<input type="checkbox"/>	Dangelių komplektas
	Spalva		Medžiaga
	SW, HGR, TGR		K

Sudaro:

- 1 x Dangtelis, kairysis

4b 1 x Dangtelis, dešinysis

4c 2 x Dangtelis su įspaustu Blum logotipu
IN-G

	4	<input type="checkbox"/>	Dangelių komplektas, skirtas SERVO-DRIVE
	Spalva		Medžiaga
	SW, HGR, TGR		K

Sudaro:

4a 1 x SERVO-DRIVE dangtelis, kairysis

4b 1 x Dangtelis, dešinysis

4c 2 x Dangtelis su įspaustu Blum logotipu
IN-G

4d 2 x SERVO-DRIVE jungiklis

4e 6 x Blum distancinis amortizatorius Ø 5 mm

	5	<input type="checkbox"/>	CLIP top 120° lankstas aliuminio profilio rėmeliui
	Lanksto galvutė		Spyruoklė
	Prisukama		Be spyruoklės

Reikia 3 lankstų jei spintelės plotis KB lygus arba virš 1200 mm ir/arba fasado masė lygi arba virš 12 kg

Reikia 4 lankstų jei spintelės plotis KB 1800 mm ir/arba fasado masė lygi arba virš 20 kg

	6	<input type="checkbox"/>	Tvirtinimo plokštelė CLIP top 120° lankstui	
	Tvirtinimo būdas		Aukštis (mm)	
	Montuojama medvaržčiais		0	175H3100
	EXPANDO		0	177H3100E
Presuojama		0	177H3100	

Standartinės montavimo plokštelės, pozicija priklauso nuo viršutinio fasado užlaidos

	7	<input type="checkbox"/>	Centrinis CLIP top lankstas aliuminio profilio rėmeliui
	Lanksto galvutė		Spyruoklė
	Prisukama		Be spyruoklės

Reikia 3 lankstų jei spintelės plotis KB lygus arba virš 1200 mm ir/arba fasado masė lygi arba virš 12 kg

Reikia 4 lankstų jei spintelės plotis KB 1800 mm ir/arba fasado masė lygi arba virš 20 kg

	8	<input type="checkbox"/>	CLIP tvirtinimo plokštelė centriniam lankstui į siaurą alium. profilį
	Versija		Aukštis (mm)
	Simetriškas		0

	9	<input type="checkbox"/>	SERVO-DRIVE komplektas
	Spalva		Medžiaga
	R7037		K

Sudaro:

9a 1 x SERVO-DRIVE variklio elementas

9b 1 x SERVO-DRIVE paskirstymo laidas, 1500 mm

- 1 x Laido jungtis

- 2 x Apsauginis laido galo dangtelis

Trims ir daugiau pakėlimo mechanizmams rekomenduojame naudoti du sinchronizuotus variklio elementus

10	SERVO-DRIVE transformatorius ir priedai
-----------	--

Žr. 56 puslapyje

Papildomai

	4c	<input type="checkbox"/>	Dangtelis su logotipu	
	Medžiaga		Spalva	
	K		SW-M, TGR	IN-G
Spauda *		2 x	ABD.1000.BL	ABD.1009.BL
Įspaudas *		2 x	ABD.1000.BT	ABD.1009.BT
Be logotipo		2 x	ABD.1000	ABD.1009

* Su Blum logotipu

Nuo 1000 vnt.:

Individualus su atspausdintu kliento logotipu

Nuo 5000 vnt.:

Individualus su įspaustu kliento logotipu

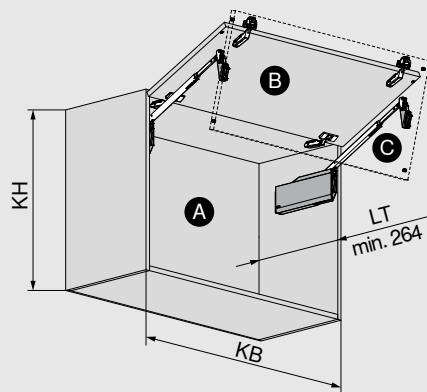
Spalvos ir medžiagos

Pavadinimas	
SW	Balta „Silk“
HGR	Šviesiai pilka
TGR	Tamsiai pilka
R7037	Pilka RAL 7037 „Dust“
SW-M	Matinė balta „Silk“
IN-G	Šlifotas nerūdijantis plienas su įspaudu
K	Nailonas

Mediniai fasadai, plataus ir siauro aliuminio profilio rėmeliai

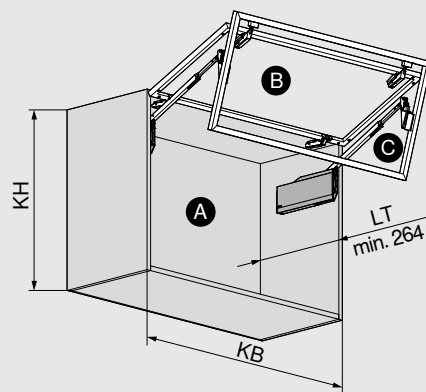
Projektavimas

Mediniai fasadai ir plataus aliuminio profilio rėmeliai (simetriški)



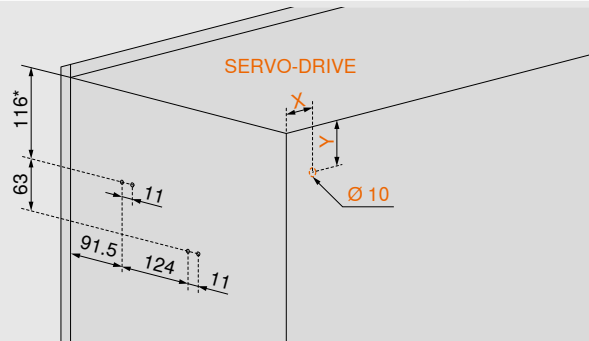
- A Spintelės korpusas
- B Fasadas 1
- C Fasadas 2
- KB Spintelės plotis
- KH Spintelės aukštis
- LT Vidinis spintelės gylis

Siauro aliuminio profilio rėmeliai (simetriški)



- A Spintelės korpusas
- B Fasadas 1
- C Fasadas 2
- KB Spintelės plotis
- KH Spintelės aukštis
- LT Vidinis spintelės gylis

Pakėlimo mechanizmo tvirtinimo pozicijos naudojant medvaržčius ir padėties nustatymo šablona

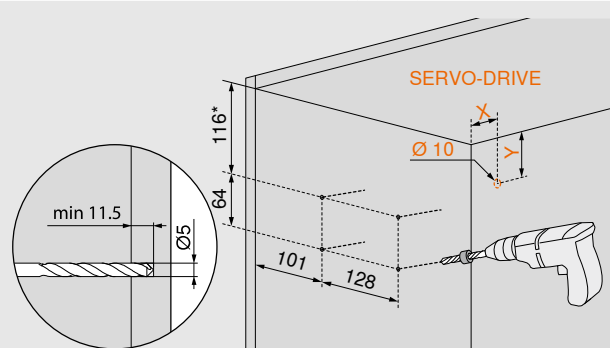


Spintelės aukštis KH (mm)	X (mm)	Y (mm)
480–519	38.5	102
520–1200	38.5	124

4 medvaržčiai Ø 4 x 35 mm

* 116 mm kai spintelės aukštis KH 520–1200 mm
93 mm kai spintelės aukštis KH 480–519 mm

Pakėlimo mechanizmo tvirtinimo pozicijos naudojant eurovaržtus



Spintelės aukštis KH (mm)	X (mm)	Y (mm)
480–519	38.5	102
520–1200	38.5	124

* 116 mm kai spintelės aukštis KH 520–1200 mm
93 mm kai spintelės aukštis KH 480–519 mm

Mediniai fasadai, plataus ir siauro aliuminio profilio rėmeliai

Projektavimas

Erdvės reikalavimai

KH Spintelės aukštis

Erdvės reikalavimai viršuje

$X_{max} = FH \times 0.9 + 1.5 \times FD + 35$

Atidarymo kampo ribotuvas	Y (mm)
Be spyruoklės	$FH \times 0.44 + 38$
107°	$FH \times 0.29 + 35$
97°	$FH \times 0.12 + 31$
88°	28
81°	0

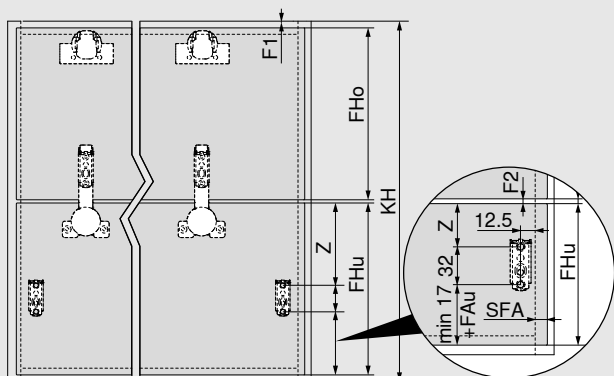
FD Fasado storis
FH Fasado aukštis

Simetriški fasadai

F1 Tarpelis 1
F2 Tarpelis 2
F3 Tarpelis 3
FHo Viršutinio fasado aukštis
FHu Apatinio fasado aukštis
KH Spintelės aukštis

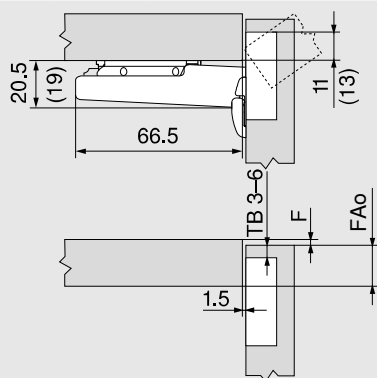
Nesimetriški fasadai

F1 Tarpelis 1
F2 Tarpelis 2
F3 Tarpelis 3
FHo Viršutinio fasado aukštis
FHu Apatinio fasado aukštis
TKH Teorinis spintelės aukštis

Mediniai fasadai ir plataus aliuminio profilio rėmeliai
Projektavimas
Mediniai fasadai ir plataus aliuminio profilio rėmeliai


Spintelės aukštis KH (mm)	Z (mm)
480–519	170
520–1200	189

- F1 Tarpelis 1
- F2 Tarpelis 2
- FAu Fasado užlaida, apačioje
- FHo Viršutinio fasado aukštis
- FHu Apatinio fasado aukštis
- SFA Fasado šoninė užlaida

CLIP top 120° lankstas


F Tarpelis

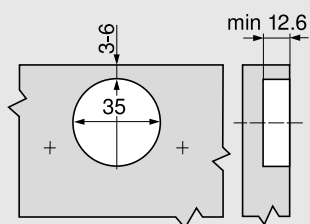
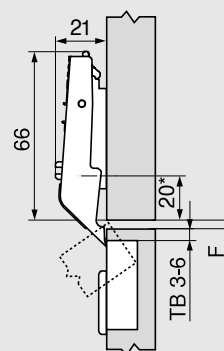
() Specialus 120° CLIP top lankstas

Gręžimo atstumas TB

MD	Fasado užlaida FA (mm)																
	5	6	7	8	9	10	11	12	13	14	15	16	17				
0										3	4	5	6				
3							3	4	5	6							
6				3	4	5	6										
9	3	4	5	6													

MD Lanksto plokštelių aukštis (mm)

Jei naudojamas CLIP top 120° specialus lankstas, fasado užlaida turi būti 2 mm didesnė.

Montavimas medvaržčiais

Centrinis CLIP top lankstas


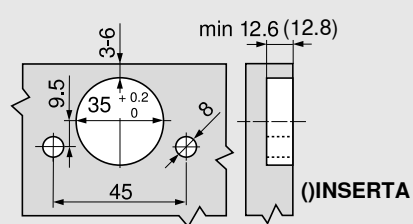
F Min. tarpelis 1.5 mm

* 37 mm kryžminėms plokštelėms (37/32)

Gręžimo atstumas TB

MD	Horizontalus tarpelis F tarp fasadų (mm)							
	3	4	5	6				
0					3	4	5	6
3					6	5	4	3
6								
9								

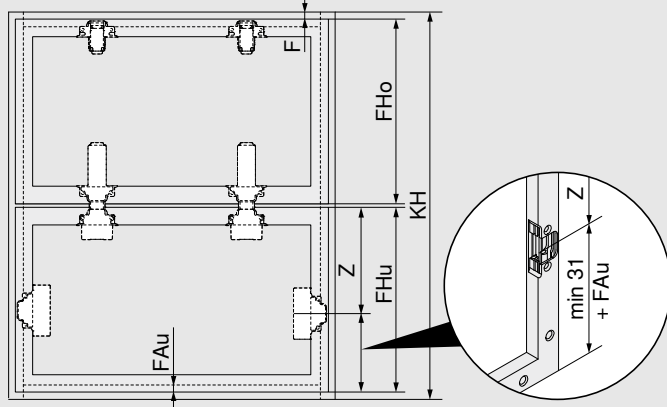
MD Lanksto plokštelių aukštis (mm)

INSERTA | EXPANDO montavimas


Siauro aliuminio profilio rėmeliai

Projektavimas

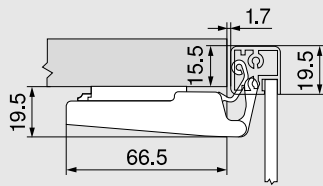
Siauro aliuminio profilio rėmelis



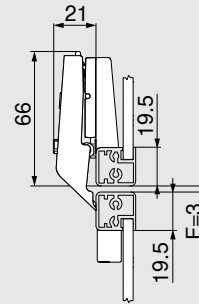
Spintelės aukštis KH (mm)	Z (mm)
480–519	188
520–1200	207

F	Tarpelis
FAu	Fasado užlaida, apačioje
FHo	Viršutinio fasado aukštis
FHu	Apatinio fasado aukštis

CLIP top 120° lankstas aliuminio profilio rėmeliui

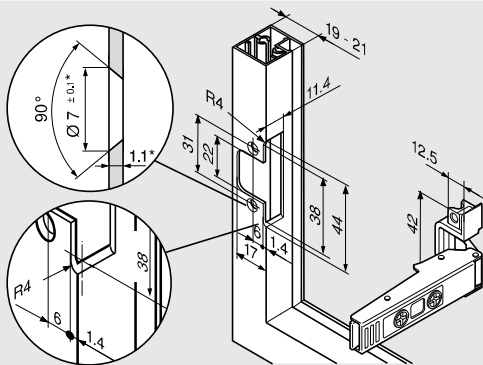


Centrinis CLIP top lankstas aliuminio profilio rėmeliui



F Min. tarpelis 1.5 mm
 Esant storesniems nei 20.5 mm aliuminio profiliams, reikia patikslinti tarpelį

Montavimas medvaržčiai (lankstas | adapteris)



* Keičiantis medžiagos storiui, perskaiciuokite matmenis



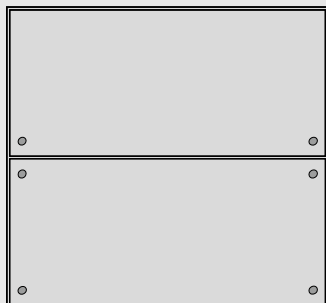
Daugiau informacijos apie
 AVENTOS HF top montavimą
 ir reguliavimą:

www.blum.com/hftopassembly

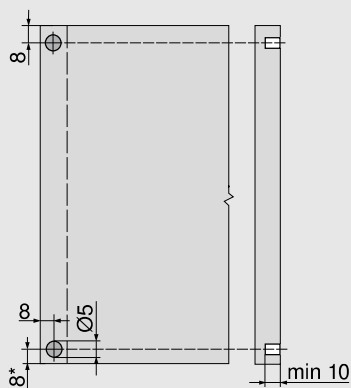
SERVO-DRIVE, skirtas AVENTOS HF top

Projektavimas

Blum distancinis amortizatorius (naudojamas tik su SERVO-DRIVE)



Įstatykite Blum distancinį amortizatorių (neklijuokite)



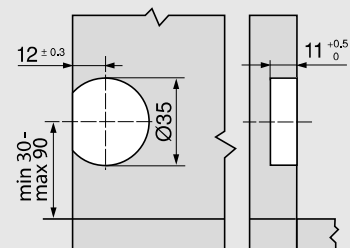
Rekomendacija aliuminio profilio rėmeliams

Rekomenduojame Blum distancinio amortizatoriaus kiaurymes gręžti spintelės šoninėje briaunoje

Tvirtinant jį prie fasado, rekomenduojame atlikti bandomąjį montavimą

* Nuo spintelės apatinio krašto, jei fasadas išsikiša žemiau jo

SERVO-DRIVE jungiklis



AVENTOS HF top priedai

Užsakymo informacija

Lankstų kompleksas – mediniams fasadams



Užsakymo informacija

Tvirtinimo būdas

INSERTA | presavimas | EXPANDO

☎ 78Z5530T11

Sudaro:

2x	CLIP top 120° lankstas, be spyruoklės 70T5590BTL
2 x	Centrinis CLIP top lankstas, be spyruoklės 78Z5530T
6 x	Horizontali tvirtinimo plokštelė su ekscentriku 177H3100

Lankstų kompleksas – mediniams fasadams ir plataus aliuminio profilio rėmeliams



Užsakymo informacija

Tvirtinimo būdas

Montuojama medvaržčiais¹

☎ 78Z5500T12

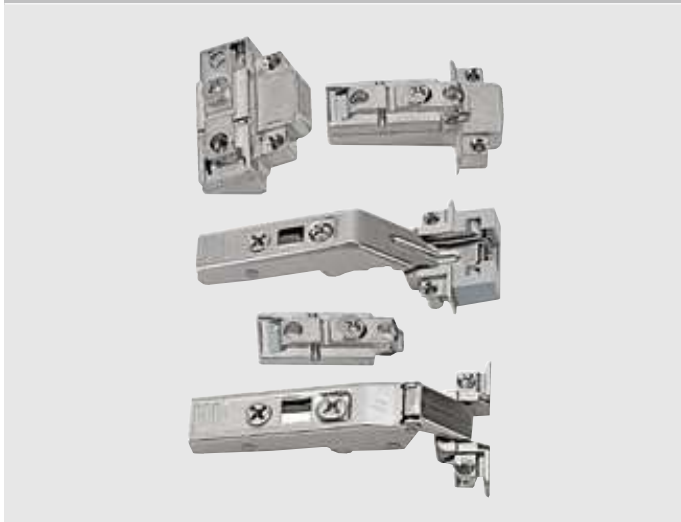
Sudaro:

2x	CLIP top 120° lankstas, be spyruoklės 70T5550.TL
2 x	Centrinis CLIP top lankstas, be spyruoklės 78Z5500T
6 x	Horizontali tvirtinimo plokštelė su ekscentriku 175H3100

¹ Mediniams fasadams naudokite (609.1x00) medvaržčius.
Plataus aliuminio profilio rėmeliams naudokite savisriegius (660.0950).

Plataus aliuminio profilio rėmeliams reikia papildomos kryžminės plokštelės centriniam CLIP top lankstui.

Lankstų kompleksas – siauro aliuminio profilio rėmeliams



Užsakymo informacija

Tvirtinimo būdas

Prisukama

☎ 78Z550AT11

Sudaro:

2x	CLIP top 120° lankstas alum. prof. rėmeliams, be spyruoklės 72T550A.TL
2 x	Centrinis CLIP top ankstas alum. prof. rėmeliams, be spyruoklės 78Z550AT
2 x	Horizontali tvirtinimo plokštelė su ekscentriku 175H5400
2 x	CLIP tvirtinimo plokštelė, simetriška 175H5A00
2 x	CLIP tvirtinimo plokštelė, kairė/dešinė 175H5B00

Montavimo įrenginiai

Fasado montavimas

	Universalus gręžimo ir žymėjimo šablonas	ZML.0040.02
	Žymėjimo šablonas – kampukas	65.5300
	Šablonas AVENTOS HK top fasado tvirtinimo laikikliui	ZML.2200

Korpuso apdorojimas

	Universalus gręžimo šablonas	65.1051.02
	Universalus strypinis gręžimo šablonas	65.1000.01
	Universalus žymėjimo šablonas	65.5340.01

Lankstų montavimas

	Žymėjimo šablonas – kampukas	65.5300						
	Lankstų plokštelėms skirtas gręžimo šablonas	65.5070						
	Gręžimo šablonas lankstams	<table border="1"> <tr> <td>Ø (mm)</td> <td></td> </tr> <tr> <td>8 2,5</td> <td>65.059A</td> </tr> <tr> <td>2,5</td> <td>65.055A</td> </tr> </table>	Ø (mm)		8 2,5	65.059A	2,5	65.055A
Ø (mm)								
8 2,5	65.059A							
2,5	65.055A							
	ECODRILL	M31.1000						
	Strypinis gręžimo šablonas lankstų sistemoms	65.7500.03						
	Presavimo įrankis lankstams	ZME.0710						
	Presavimo įrankis lankstų plokštelėms							
	Tvirtinimo plokštelė	65.6100						
	Plieninė horizontali plokštelė	ZME.0730						
	Universalus žymėjimo šablonas	65.5340.01						

SERVO-DRIVE montavimas

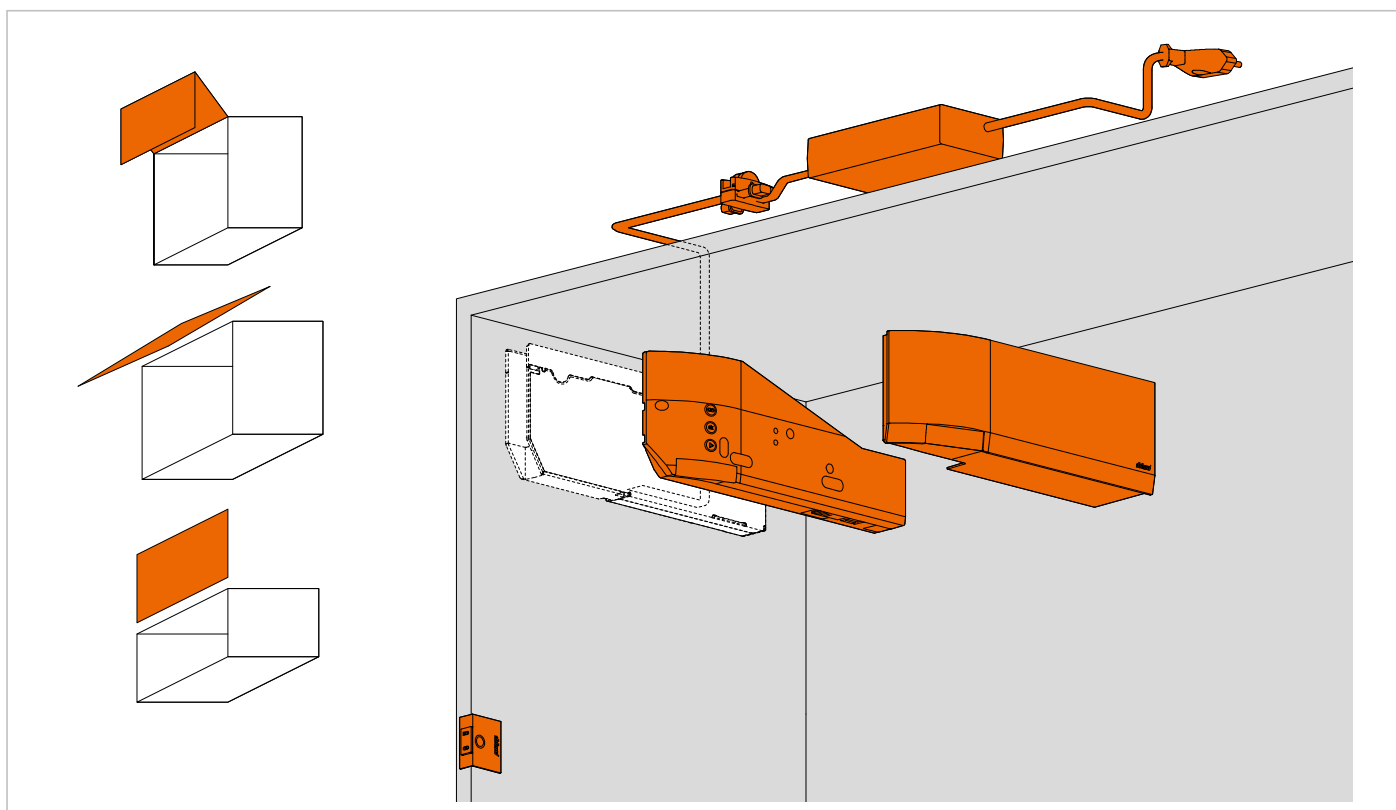
	Gręžimo šablonas Blum distanciniam amortizatoriui	ZML.1090
	Gręžimo šablonas SERVO-DRIVE jungikliui	M31.2000

TIP-ON

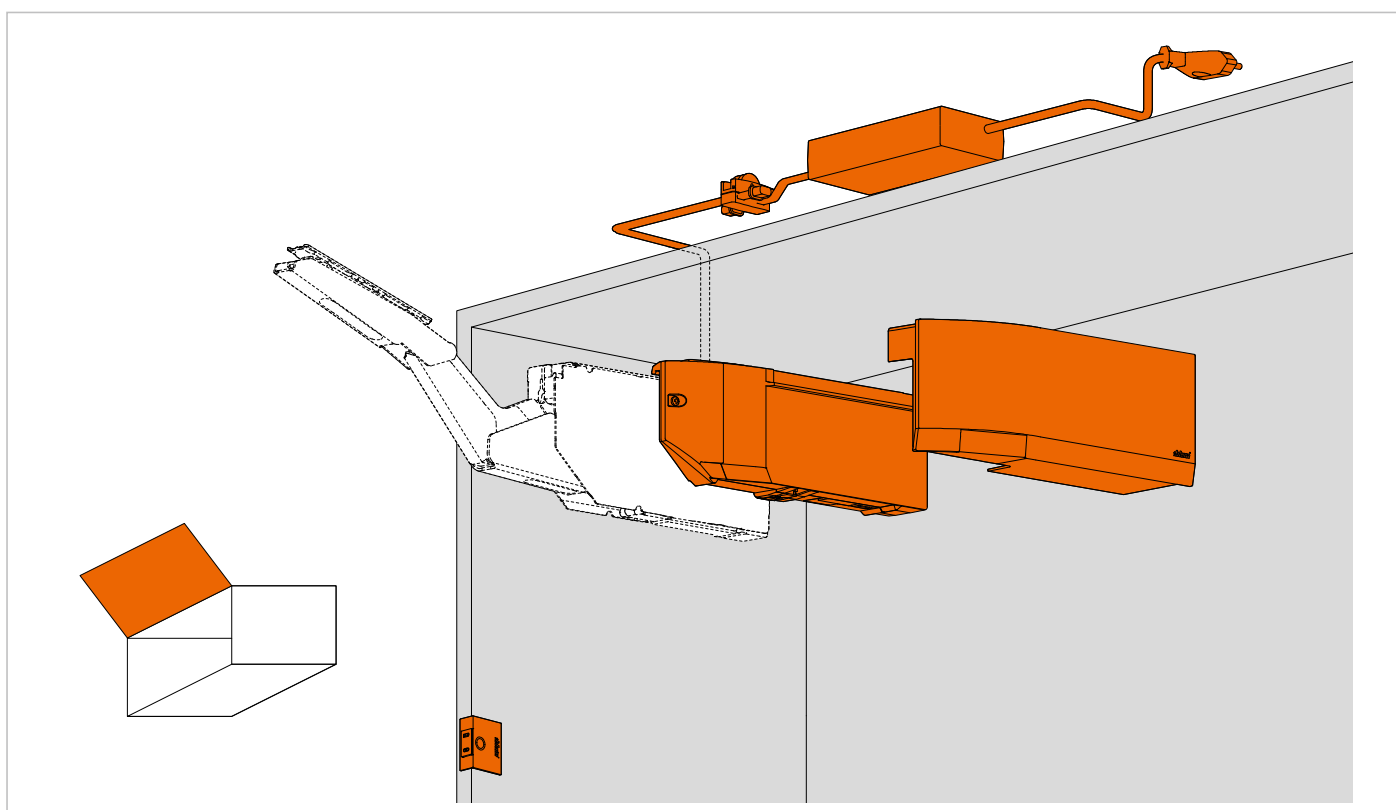
	Žymėjimo šablonas TIP-ON magneto plokštelėms	65.5210.01
	BLUMOTION ir TIP-ON skirtas gręžimo šablonas	65.5010

SERVO-DRIVE transformatorius ir priedai

SERVO-DRIVE skirtas AVENTOS HF top, HS top, HL top



SERVO-DRIVE skirtas AVENTOS HK top



SERVO-DRIVE transformatorius ir priedai

Užsakymo informacija

1 SERVO-DRIVE transformatorius su laidu					
Rinkos	Kalbų paketas		Rinkos	Kalbų paketas	
E	A	Z10NE04EA	I	A	Z10NE04IA
E	B	Z10NE04EB	K	I	Z10NE04KI
E	C	Z10NE04EC	N	H	Z10NE04NH
E	D	Z10NE04ED	R	H	Z10NE04RH
E	E	Z10NE04EE	S	K	Z10NE04SK
E	F	Z10NE04EF	T	H	Z10NE04TH
E	I	Z10NE04EI	U	G	Z10NE04UG
B	A	Z10NE04BA	U	J	Z10NE04UJ
B	I	Z10NE04BI	Z	I	Z10NE04ZI
H	I	Z10NE04HI			
[sk. naudojimosi ir montavimo instrukcijas]					
Sudaro:					
1a	1 x	SERVO-DRIVE transformatorius			
1b	1 x	Laidas			
2 Transformatoriaus laikiklis					
Tvirtinimas ant paviršiaus					
Spalva	Medžiaga				
WGR	K	Z10NG120			
SERVO-DRIVE transformatoriui					

Alternatyva 1 | 2 punkto detalėms

3 SERVO-DRIVE kištukas-transformatorius					
Tinka tik vienam variklio elementui					
Rinkos	Kalbų paketas		Rinkos	Kalbų paketas	
E	A	Z10NA40EA	B	A	Z10NA40BA
E	B	Z10NA40EB	K	I	Z10NA40KI
E	C	Z10NA40EC	N	H	Z10NA40NH
E	D	Z10NA40ED	U	G	Z10NA40UG
E	E	Z10NA40EE	U	J	Z10NA40UJ
E	F	Z10NA40EF			
☎ Kitos kombinacijos gali būti tiekiamos pagedavus					
Sudaro:					
3a	1 x	SERVO-DRIVE kištukas-transformatorius			
3b	1 x	Laidas, 1120 mm ilgio (su SERVO-DRIVE paskirstymo laidu prailginama iki 2000 mm)			

Priedai

4 Paskirstymo laidas ir laido galo apsauginis dangtelis			
		Spalva	Ilgis (m)
		S	8
Z10K800AE			
Sudaro:			
4a	1 x	SERVO-DRIVE paskirstymo laidas	
4b	5 x	Apsauginis laido galo dangtelis	
Pjaustomas pagal išmatavimus			
4 Laido jungtis ir laido galo apsauginis dangtelis			
		Spalva	Medžiaga
		S	K
Z10V100E.01			
Sudaro:			
4a	1 x	Laido jungtis	
4b	2 x	Apsauginis laido galo dangtelis	
- Laido laikiklis			
		Spalva	Medžiaga
		W	K
Z10K0009			
Pavyzdžiui, paskirstymo laido tvirtinimui			

Rinkos ir kalbos pasirinkimai

Pavadinimas			
Rinkos		Kalbos paketai*	
E	Europa	A	DE, EN, FR, IT, NL
B	UK	B	DA, EN, FI, NO, SV
H	IN	C	EL, EN, HR, SR, SL, TR
I	IL	D	EN, ES, FR, IT, PT
K	AU	E	CS, HU, PL, SK
N	CN	F	BG, ET, LV, LT, RO, RU, UK
R	KR	G	EN, ES, FR
S	BR	H	EN, ZH, KO
T	TW	I	EN
U	US CA	J	JA
Z	ZA	K	EN, ES, PT

* Aprašymai kalbomis pagal ISO-639

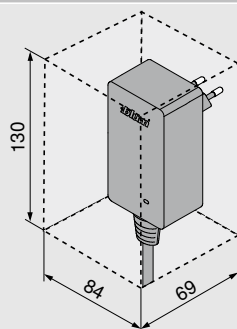
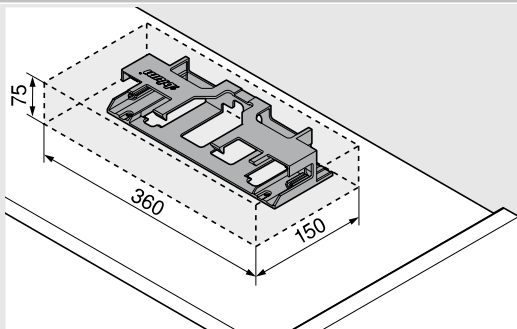
Spalvos ir medžiagos

Pavadinimas	
WGR	Šviesiai pilka
S	Juoda
W	Balta
K	Nailonas

SERVO-DRIVE transformatorius ir priedai

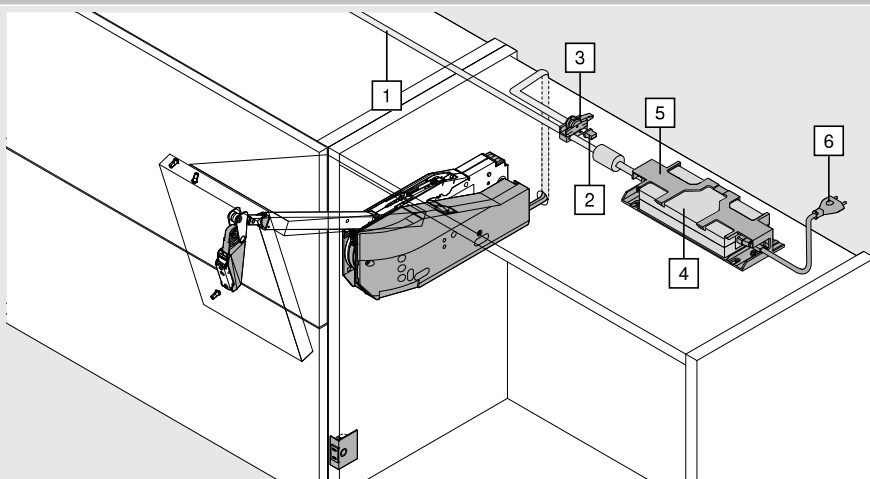
Projektavimas

Erdvės reikalavimas ir saugus atstumas



i Oro cirkuliacijai būtinas bent 30 mm tarpas (žr. iliustraciją); kitaip SERVO-DRIVE transformatorius arba SERVO-DRIVE kištukas-transformatorius gali perkaisti.

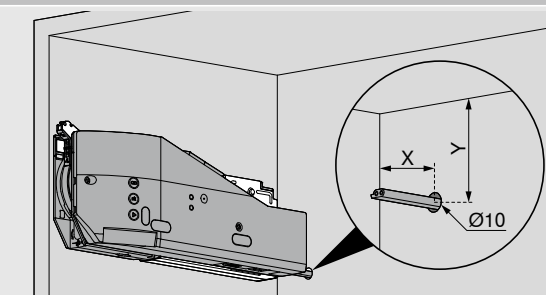
Montavimas ant viršutinės plokštės



- 1 SERVO-DRIVE paskirstymo laidas
- 2 Laido jungtis
- 3 Apsauginis laido galo dangtelis
- 4 SERVO-DRIVE transformatorius
- 5 Transformatoriaus laikiklis
- 6 Laidas

i Prie vieno SERVO-DRIVE paskirstymo laido galima jungti tik vieną SERVO-DRIVE transformatorių!

Laido išvedimas už nugarėlės

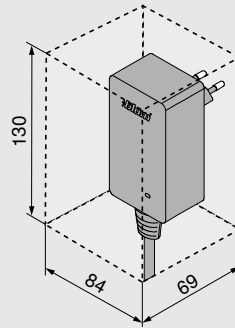
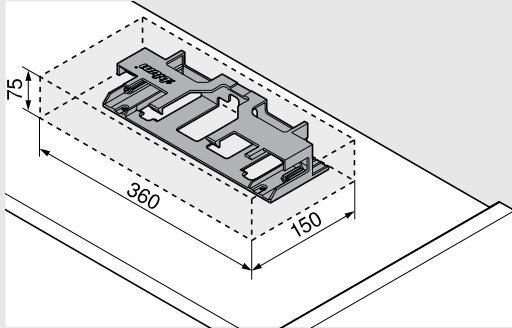


		X (mm)	Y (mm)
AVENTOS HF top	Spintelės aukštis KH (mm)	480–519	102
		520–1200	124
AVENTOS HS top		38,5	45
AVENTOS HL top		38,5	71

SERVO-DRIVE transformatorius ir priedai

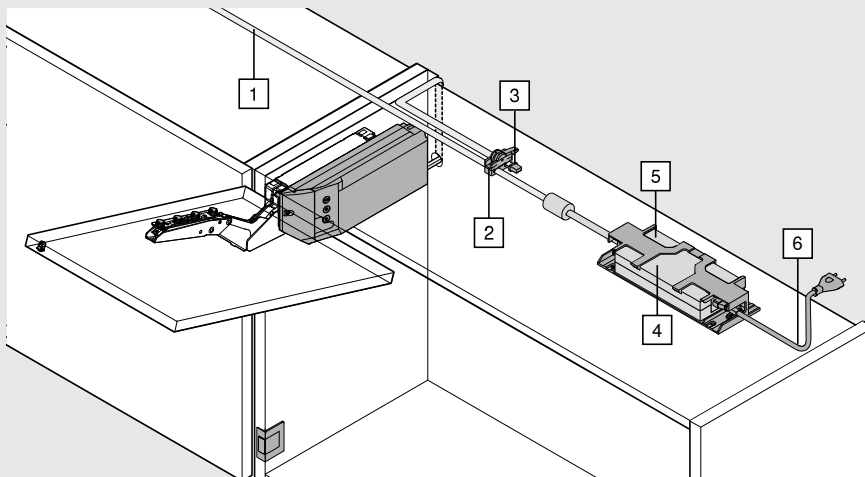
Projektavimas

Erdvės reikalavimas ir saugus atstumas



i Oro cirkuliacijai būtinas bent 30 mm tarpas (žr. iliustraciją); kitaip SERVO-DRIVE transformatorius arba SERVO-DRIVE kištukas-transformatorius gali perkaisti.

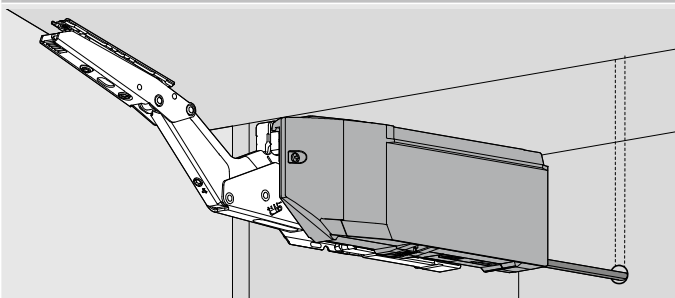
Montavimas ant viršutinės plokštės



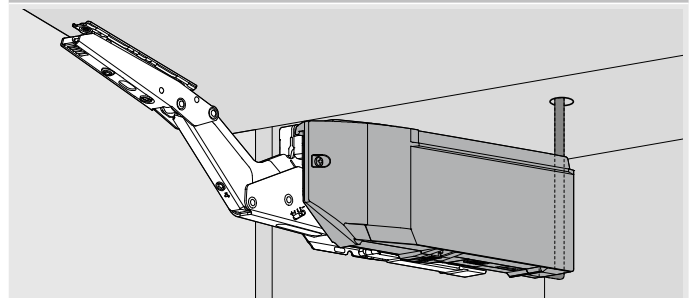
- 1 SERVO-DRIVE paskirstymo laidas
- 2 Laido jungtis
- 3 Apsauginis laido galo dangtelis
- 4 SERVO-DRIVE transformatorius
- 5 Transformatoriaus laikiklis
- 6 Laidas

i Prie vieno SERVO-DRIVE paskirstymo laido galima jungti tik vieną SERVO-DRIVE transformatorių!

Laido išvedimas už nugarėlės



Laido išvedimas į viršų



Daugiau informacijos apie
AVENTOS top skirtą SERVO-DRIVE rasite
www.blum.com/servodrive-aventos-assembly

UAB Blulita
Vilkipėdės g. 24, 03151 Vilnius
Minijos g. 62, 91189 Klaipėda
Lietuva
Tel.: +370 5 265 35 32
El. p.: info@blulita.lt
www.e.blulita.lt

Julius Blum GmbH
Beschlagefabrik
6973 Hochst, Austria
Tel.: +43 5578 705-0
Faks.: +43 5578 705-44
El. p.: info@blum.com
www.blum.com

Esame sertifikuoti Austrijoje, Lenkijoje ir Kinijoje.
Esame sertifikuoti JAV pagal ISO 9001.
Esame sertifikuoti Brazilijoje pagal ISO 9001, ISO 14001 ir ISO 45001.



Look for our
FSC™-certified
products

Viso turinio teisės priklauso Blum.
Pasiliekame teisę techninams pakeltinams programoje.
IDNR: 148,950,1 - EP-609/1 LT-LT/09,23