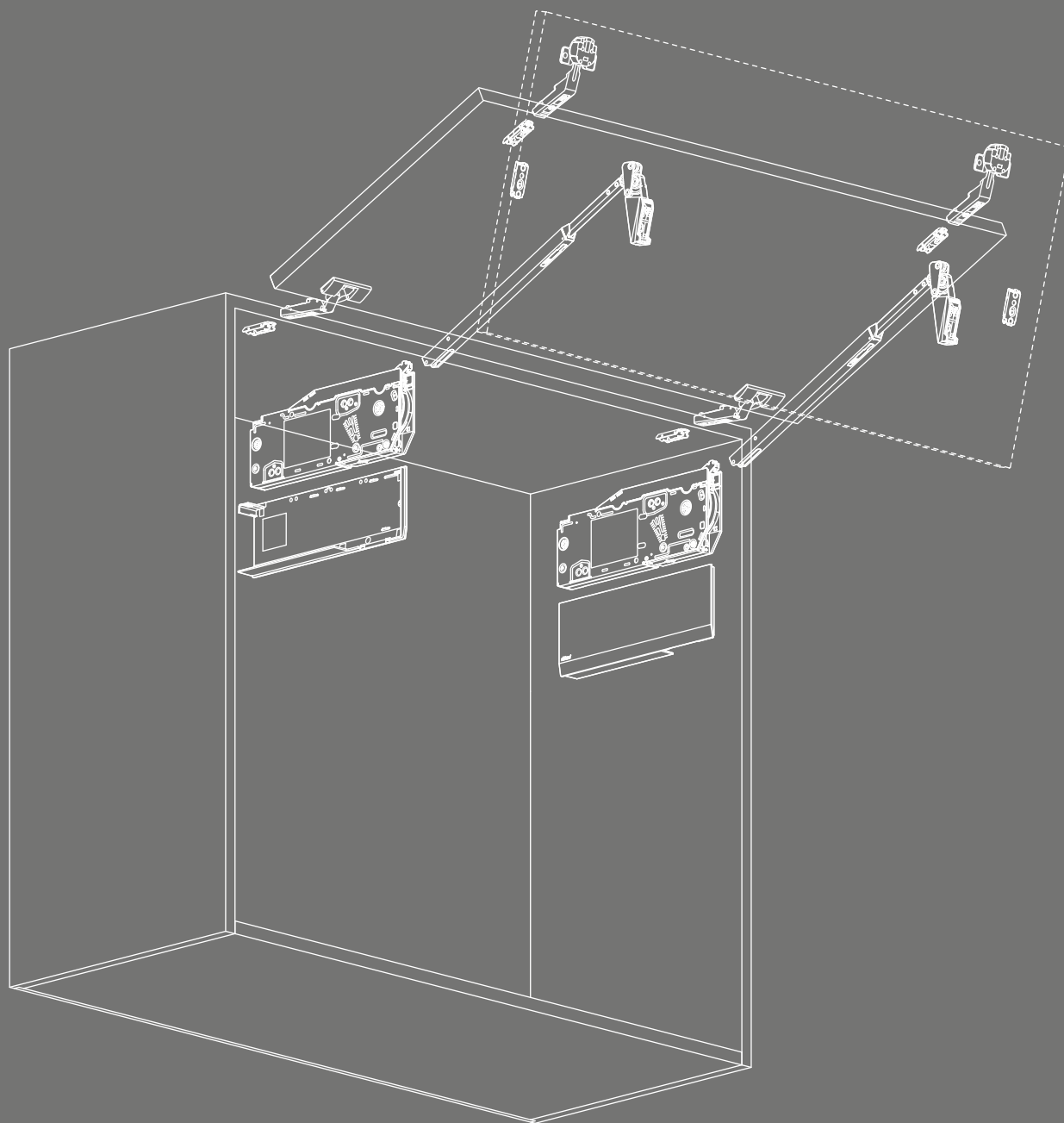


# AVENTOS top

Užsakymo ir projektavimo informacija



# Atnaujintas asortimentas

Mūsų AVENTOS pakėlimo sistemos buvo patikimai naudojamos sieninėse spintelėse jau daugiau nei du dešimtmečius.

Atėjo laikas evoliucijai: sumažinome dydį, optimizavome funkcijas ir pritaikėme dizainą. Su naujausios kartos AVENTOS top furnitūra galite meistriškai suprojektuoti atskirus baldus arba visus gyvenamųjų erdvių interjerus.





## **Turinys**

- 4** Gyvenamosios erdvės
- 5** Paslaugos
- 6** Spintelių aukščių apžvalga
- 8** AVENTOS HF top
- 20** AVENTOS HS top
- 26** AVENTOS HL top
- 32** AVENTOS HK top
- 40** AVENTOS HK-S
- 46** AVENTOS HK-XS
- 52** TIP-ON
- 54** EXPANDO T
- 55** Montavimo įrenginiai
- 56** SERVO-DRIVE



## Unikaliai įrengtos visos gyvenamosios erdvės

Dėl kompaktiško dydžio ir minimalistinio dizaino AVENTOS top pakėlimo sistemos puikiai tinka visiems baldams bet kurioje namų erdvėje. Atsižvelgiant į Jūsų poreikius ir turimus erdvės matmenis, su AVENTOS HF top, HS top, HL top ir HK top, galite rasti tinkamą ir patikimą sprendimą. Judėjimo laisvė ir visuomet lengvai pasiekiami daiktai – nepriklausomai nuo to, kokią pakėlimo sistemą pasirinksite.



Detalią informaciją apie  
AVENTOS top rasite:  
[www.blum.com/aventostop](http://www.blum.com/aventostop)

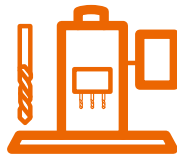
# Mūsų paslaugų apžvalga

Mūsų paslaugos yra pritaikytos Jūsų poreikiams, todėl galite dirbti efektyviau ir taip sutaupyti laiko kiekviename gamybos proceso etape. Pritaikytos Jums ir pasiekiamos tada, kai Jums reikia.



## Skaitmeninės paslaugos

Skaitmeninė pagalba didesniai efektyvumui



## Montavimo įrenginiai

Praktiška įranga ir įrankiai tiksliam darbui



## Komunikacijos paslaugos

Išsami medžiaga tikslingai rinkodarai



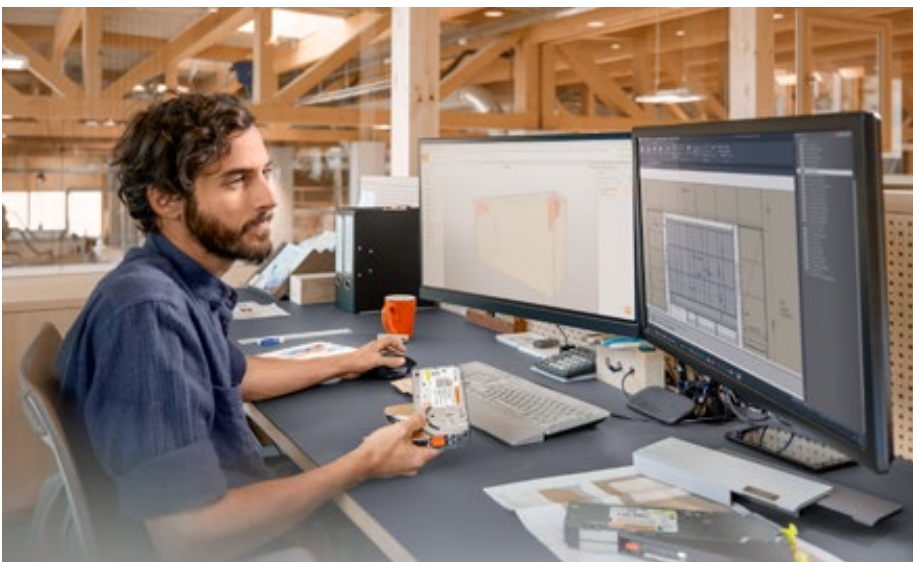
## Asmeninės paslaugos

Tiesioginis klientų aptarnavimas ir pagalba



## Logistikos paslaugos

Optimizuoti procesai greitam pristatymui



Daugiau apie  
mūsų paslaugas:  
[www.blum.com/services](http://www.blum.com/services)

# Tinkamas sprendimas bet kokiai kompozicijai

AVENTOS HK-S

AVENTOS HL top

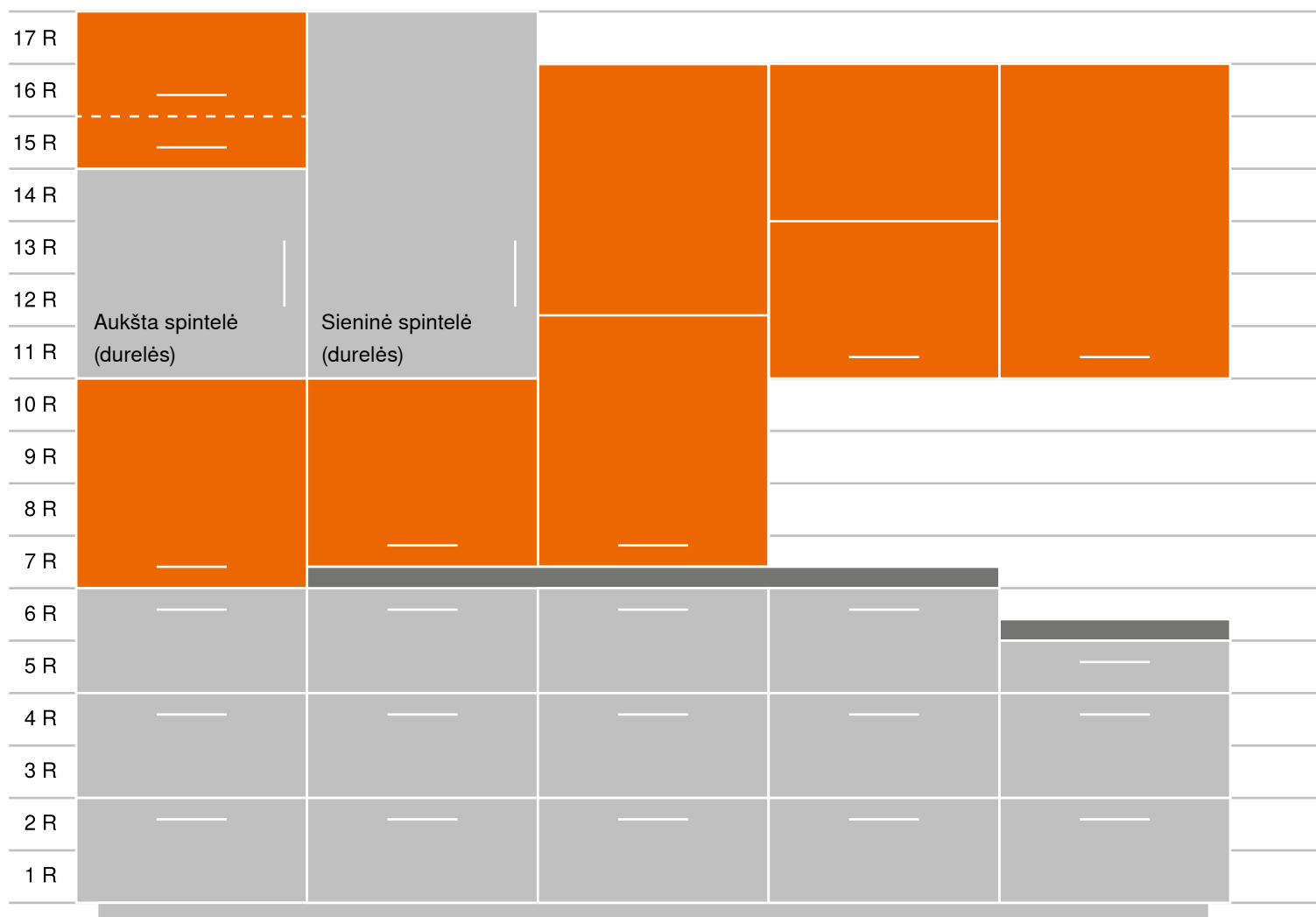
AVENTOS HF top

AVENTOS HF top

AVENTOS HS top

AVENTOS HL top

AVENTOS HK top



R = pakopų sistema

AVENTOS HF top

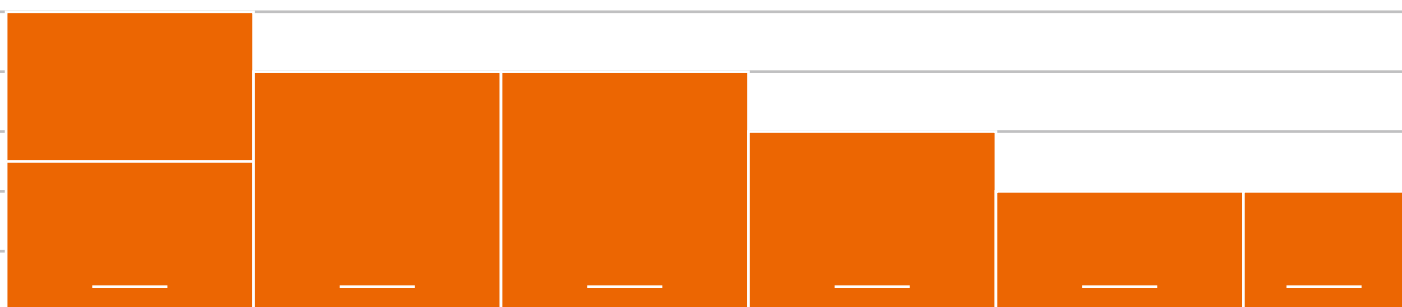
AVENTOS HS top

AVENTOS HS top  
AVENTOS HL top  
AVENTOS HK top

AVENTOS HS top  
AVENTOS HL top  
AVENTOS HK top

AVENTOS HK top

AVENTOS HK-S  
AVENTOS HK-XS

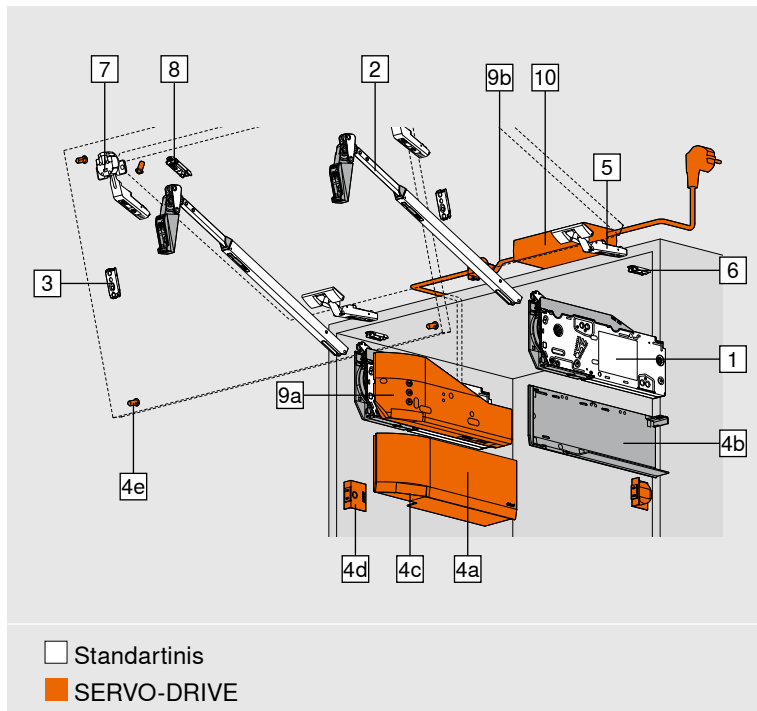


# AVENTOS HF top





## Mediniai fasadai ir plataus aliuminio profilio rėmeliai



- Puikiai tinka aukštomis spintelėms su dviejų dalių fasadais
- Spintelės aukštis 480–1200 mm
- Spintelės plotis iki 1800 mm
- Minimalus vidinis gylis 264 mm
- Švelnus ir tylus uždarymas su BLUMOTION
- Lengvas veikimas
- Sustojimas bet kurioje padėtyje
- Integruotas atidarymo kampo ribotuvas
- Fiksuotos pakėlimo mechanizmo ir fasado laikiklio padėtys
- Simetriški svertai
- Montavimas be įrankių
- Du būdai tvirtinti pakėlimo mechanizmus
- Abiejų fasadų reguliavimas trimis kryptimis
- Centrinis lankstas su pirštų apsaugos funkcija

## Užsakymo informacija

### Pastaba

**Jėgos koeficientas (LF) =**  
**spintelės aukštis KH (mm) x fasado su rankenėle svoris (kg)**

\* Asimetriškiems fasadams, apskaičiuokite su teoriniu spintelės aukščiu (TKH)

Asimetriškiems fasadams: teorinis spintelės aukštis **TKH** = viršutinio fasado aukštis FHo (mm) x 2 + tarpeliai

Jei fasadai nesimetriški, didesnis turi būti viršuje.

Jei pagal apskaičiavimus tinka keli pakėlimo mechanizmų variantai, rekomenduojame rinktis galingesnį pakėlimo mechanizmą. Renkantis pakėlimo mechanizmą, kai koeficiento reikšmė yra prie intervalo ribos, rekomenduojame atlikti bandomąjį montavimą.

Naudojant trečią pakėlimo mechanizmą galima 50 % padidinti jėgos koeficientą. Plačioms spintelėms rekomenduojame naudoti tris pakėlimo mechanizmus. Taip neišlinks atidaryto fasado vidurys.

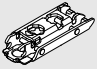
1	<input type="checkbox"/>	<input checked="" type="checkbox"/>	<b>Pakėlimo mechanizmų kompleksas</b>
			Montavimui medvaržčiais, su šablonu
			<b>LF</b>
			2700–13500 <b>22F2500</b>
			10000–19300 <b>22F2800</b>
LF Jėgos koeficientas			
<b>Sudaro:</b>			
1	2 x		Pakėlimo mechanizmas (simetriškas)
-	-		Detalė pozicionavimui
-	8 x		Medvaržčiai Ø 4 x 35 mm

1	<input type="checkbox"/>	<input checked="" type="checkbox"/>	<b>Pakėlimo mechanizmų kompleksas</b>
			Su iš anksto sumontuotais eurovaržtais
			<b>LF</b>
			2700–13500 <b>22F2510</b>
			10000–19300 <b>22F2810</b>
LF Jėgos koeficientas			
<b>Sudaro:</b>			
1	2 x		Pakėlimo mechanizmas su iš anksto sumontuotais eurovaržtais (simetriškas)

## Mediniai fasadai ir plataus aliuminio profilio rėmeliai

## Užsakymo informacija

2		<b>Teleskopinių svirtų komplektas</b>	
		<b>Spintelės aukštis (mm)*</b>	
		480–610	22F3200
		600–910	22F3500
		840–1200	22F3900
<b>Sudaro:</b>			
2	2 x	Simetriškas teleskopinis svirtas	
* Asimetriškiems fasadams: teorinis spintelės aukštis <b>TKH</b> = viršutinio fasado aukštis <b>FHo</b> (mm) x 2 + tarpeliai			

3		<b>Tvirtinimo plokštelė teleskopiniam svirtui</b>	
		<b>Tvirtinimo būdas</b>	<b>Aukštis (mm)</b>
		Montuojama medvaržčiais <sup>1</sup>	175H3100
		EXPANDO	177H3100E
		Presuojama	177H3100
Tinka visos tiesios plieninės tvirtinimo plokštelės, kurių aukštis 0 mm			

4		<b>Dangtelių komplektas</b>	
		<b>Spalva</b>	<b>Medžiaga</b>
		SW, HGR, TGR	K
			22.8000
<b>Sudaro:</b>			
-	1 x	Dangtelis, kairysis	
4b	1 x	Dangtelis, dešinysis	
4c	2 x	Dangtelis su įspaustu Blum logotipu	
		IN-G	

4		<b>Dangtelių komplektas, skirtas SERVO-DRIVE</b>	
		<b>Spalva</b>	<b>Medžiaga</b>
		SW, HGR, TGR	K
			23.8000
<b>Sudaro:</b>			
4a	1 x	SERVO-DRIVE dangtelis, kairysis	
4b	1 x	Dangtelis, dešinysis	
4c	2 x	Dangtelis su įspaustu Blum logotipu	
		IN-G	
4d	2 x	SERVO-DRIVE jungiklis	
4e	6 x	Blum distancinis amortizatorius Ø 5 mm	

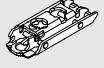
5		<b>CLIP top 120° lankstas</b>	
		<b>Lanksto galvutė</b>	<b>Spyruoklė</b>
		INSERTA	Be spyruoklės
		Montuojama medvaržčiais <sup>1</sup>	Be spyruoklės
			70T5590BTL
			70T5550.TL
<b>Galvutės užlaida TO (nekintamas matmuo)</b>			<b>11 mm</b>
Reikia 3 lankstų jei spintelės plotis KB virš 1200 mm ir/arba fasado masė virš 12 kg			
Reikia 4 lankstų jei spintelės plotis KB 1800 mm ir/arba fasado masė lygi arba virš 20 kg			

## Alternatyva detalei nr. 5

-		<b>CLIP top 120° specialus lankstas didesnėms fasado užlaidoms</b>	
		<b>Lanksto galvutė</b>	<b>Spyruoklė</b>
		INSERTA	Be spyruoklės
		Montuojama medvaržčiais <sup>1</sup>	Be spyruoklės
			72T5590BTL
			72T5550.TL
<b>Galvutės užlaida TO (nekintamas matmuo)</b>			<b>13 mm</b>
Reikia 3 lankstų jei spintelės plotis KB virš 1200 mm ir/arba fasado masė virš 12 kg			
Reikia 4 lankstų jei spintelės plotis KB 1800 mm ir/arba fasado masė lygi arba virš 20 kg			

6		<b>Tvirtinimo plokštelė CLIP top 120° lankstui</b>	
		<b>Tvirtinimo būdas</b>	<b>Aukštis (mm)</b>
		Montuojama medvaržčiais <sup>1</sup>	175H3100
		EXPANDO	177H3100E
		Presuojama	177H3100
Standartinės montavimo plokštelės, pozicija priklauso nuo viršutinio fasado užlaidos			



7		<b>Centrinis CLIP top lankstas</b>	
		<b>Lanksto galvutė</b>	<b>Spyruoklė</b>
		Montuojama medvaržčiais <sup>1</sup>	Be spyruoklės
		EXPANDO	Be spyruoklės
			78Z5500T
			78Z553ET
Reikia 3 lankstų jei spintelės plotis KB lygus arba virš 1200 mm ir/arba fasado masė lygi arba virš 12 kg			
Reikia 4 lankstų jei spintelės plotis KB 1800 mm ir/arba fasado masė lygi arba virš 20 kg			

8		<b>Montavimo plokštelė centriniams CLIP top lankstui</b>	
		<b>Tvirtinimo būdas</b>	<b>Aukštis (mm)</b>
		Montuojama medvaržčiais <sup>1</sup>	175H3100
		EXPANDO	177H3100E
		Presuojama	177H3100
Standartinės lanksto plokštelės, kurių aukštis 0 mm			
Aliuminio profiliams, siauresniems nei 57 mm, naudokite tik kryžmines montavimo plokšteles			



<sup>1</sup> Naudokite 2 medvaržčius (609.1x00) kiekvienai medinio fasado pusei. Naudokite 2 savisriegius (660.0950) kiekvienai plataus aliuminio rėmelio fasado pusei.

## Mediniai fasadai ir plataus aliuminio profilio rėmeliai

### Užsakymo informacija

<b>9</b>		<b>SERVO-DRIVE komplektas</b>		
	<b>Spalva</b>	<b>Medžiaga</b>		
	R7037	K	<b>23.A000</b>	
<b>Sudaro:</b>				
<b>9a</b>	1 x	SERVO-DRIVE variklio elementas		
<b>9b</b>	1 x	SERVO-DRIVE paskirstymo laidas, 1500 mm		
-	1 x	Laido jungtis		
-	2 x	Apsauginis laido galo dangtelis		
Trims ir daugiau pakėlimo mechanizmams rekomenduojame naudoti du sinchronizuotus variklio elementus				
<b>10</b>	<b>SERVO-DRIVE transformatorius ir priedai</b>			
Žr. 56 puslapyje				

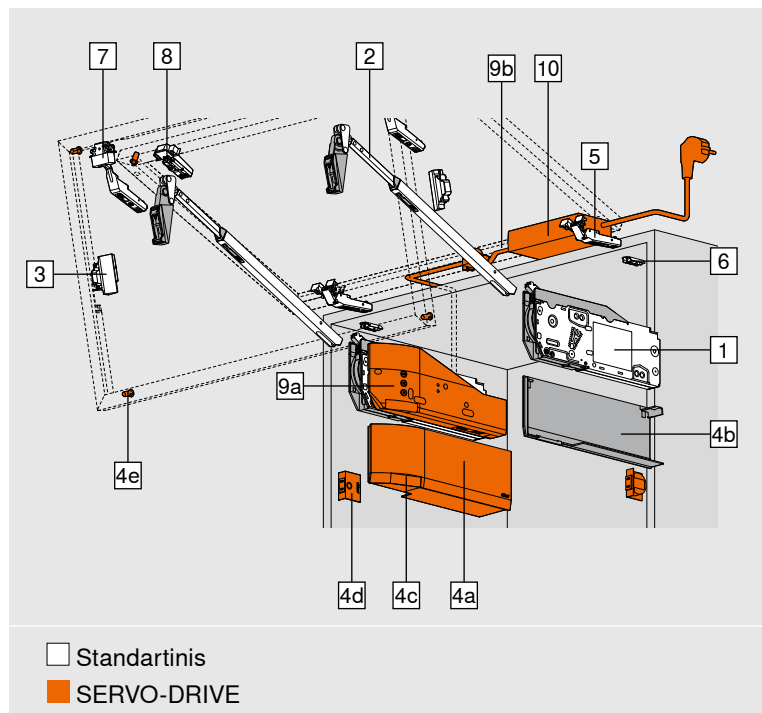
### Papildomai

<b>4c</b>		<b>Dangtelis su logotipu</b>		
	<b>Medžiaga</b>	<b>Spalva</b>		
	K	SW-M, TGR	IN-G	
Spauda *	2 x	<b>ABD.1000.BL</b>	<b>ABD.1009.BL</b>	
Įspaudas *	2 x	<b>ABD.1000.BT</b>	<b>ABD.1009.BT</b>	
Be logotipo	2 x	<b>ABD.1000</b>	<b>ABD.1009</b>	
* Su Blum logotipu				
<b>Nuo 1000 vnt.:</b>				
Individualus su atspausdintu kliento logotipu				
<b>Nuo 5000 vnt.:</b>				
Individualus su įspaustu kliento logotipu				

### Spalvos ir medžiagos

Pavadinimas	
SW	Balta „Silk“
HGR	Šviesiai pilka
TGR	Tamsiai pilka
R7037	Pilka RAL 7037 „Dust“
SW-M	Matinė balta „Silk“
IN-G	Šlifluotas nerūdijantis plienas su įspaudu
K	Nailonas

## Siauro aliuminio profilio rėmeliai



- Puikiai tinka aukštoms spintelėms su dviejų dalių fasadais
- Spintelės aukštis 480–1200 mm
- Spintelės plotis iki 1800 mm
- Minimalus vidinis gylis 264 mm
- Švelnus ir tylus uždarymas su BLUMOTION
- Lengvas veikimas
- Sustojimas bet kurioje padėtyje
- Integruotas atidarymo kampo ribotuvas
- Fiksuotos pakėlimo mechanizmo ir fasado laikiklio padėtys
- Simetriški svertai
- Montavimas be įrankių
- Du būdai tvirtinti pakėlimo mechanizmus
- Abiejų fasadų reguliavimas trimis kryptimis
- Centrinis lankstas su pirštų apsaugos funkcija

## Užsakymo informacija

### Pastaba

**Jėgos koeficientas (LF) =**  
**spintelės aukštis KH (mm) x fasado su rankenėle svoris (kg)**

\* Asimetriškiems fasadams, apskaičiuokite su teoriniu spintelės aukščiu (TKH)

Asimetriškiems fasadams: teorinis spintelės aukštis **TKH** = viršutinio fasado aukštis FHo (mm) x 2 + tarpeliai

Jei fasadai nesimetriški, didesnis turi būti viršuje.

Jei pagal apskaičiavimus tinka keli pakėlimo mechanizmų variantai, rekomenduojame rinktis galingesnį pakėlimo mechanizmą. Renkantis pakėlimo mechanizmą, kai koeficiento reikšmė yra prie intervalo ribos, rekomenduojame atlikti bandomąjį montavimą.

Naudojant trečią pakėlimo mechanizmą galima 50 % padidinti jėgos koeficientą. Plačioms spintelėms rekomenduojame naudoti tris pakėlimo mechanizmus. Taip neišlinks atidaryto fasado vidurys.

1	<input type="checkbox"/>	<input checked="" type="checkbox"/>	<b>Pakėlimo mechanizmų kompleksas</b>
			Montavimui medvaržčiais, su šablonu
			<b>LF</b>
			2700–13500 <b>22F2500</b>
			10000–19300 <b>22F2800</b>
			LF Jėgos koeficientas
			<b>Sudaro:</b>
1	2 x		Pakėlimo mechanizmas (simetriškas)
-	-		Detalė pozicionavimui
-	8 x		Medvaržčiai Ø 4 x 35 mm

1	<input type="checkbox"/>	<input checked="" type="checkbox"/>	<b>Pakėlimo mechanizmų kompleksas</b>
			Su iš anksto sumontuotais eurovaržtais
			<b>LF</b>
			2700–13500 <b>22F2510</b>
			10000–19300 <b>22F2810</b>
			LF Jėgos koeficientas
			<b>Sudaro:</b>
1	2 x		Pakėlimo mechanizmas su iš anksto sumontuotais eurovaržtais (simetriškas)

## Siauro aliuminio profilio rėmeliai

### Užsakymo informacija

	<b>2</b>	<input type="checkbox"/>	<b>Teleskopinių svertų komplektas</b>
	Spintelės aukštis (mm)*		
	480–610		<b>22F3200</b>
	600–910		<b>22F3500</b>
	840–1200		<b>22F3900</b>

**Sudaro:**

2 2 x Simetriškas teleskopinis svertas

\* Asimetriškiems fasadams: teorinis spintelės aukštis TKH = viršutinio fasado aukštis FHo (mm) x 2 + tarpeliai

	<b>3</b>	<input type="checkbox"/>	<b>CLIP tvirtinimo plokštelė teleskop. svertui į siaurą alium. profilį</b>
	Versija		Aukštis (mm)
	Kairė/dešinė	0	<b>175H5B00</b>

	<b>4</b>	<input type="checkbox"/>	<b>Dangelių komplektas</b>
	Spalva		Medžiaga
	SW, HGR, TGR	K	<b>22.8000</b>

**Sudaro:**

- 1 x Dangtelis, kairysis

**4b** 1 x Dangtelis, dešinysis

**4c** 2 x Dangtelis su įspaustu Blum logotipu  
IN-G

	<b>4</b>	<input type="checkbox"/>	<b>Dangelių komplektas, skirtas SERVO-DRIVE</b>
	Spalva		Medžiaga
	SW, HGR, TGR	K	<b>23.8000</b>

**Sudaro:**

**4a** 1 x SERVO-DRIVE dangtelis, kairysis

**4b** 1 x Dangtelis, dešinysis

**4c** 2 x Dangtelis su įspaustu Blum logotipu  
IN-G

**4d** 2 x SERVO-DRIVE jungiklis

**4e** 6 x Blum distancinis amortizatorius Ø 5 mm

	<b>5</b>	<input type="checkbox"/>	<b>CLIP top 120° lankstas aliuminio profilio rėmeliui</b>
	Lanksto galvutė		Spyruoklė
	Prisukama	Be spyruoklės	<b>72T550A.TL</b>

Reikia 3 lankstų jei spintelės plotis KB lygus arba virš 1200 mm ir/arba fasado masė lygi arba virš 12 kg

Reikia 4 lankstų jei spintelės plotis KB 1800 mm ir/arba fasado masė lygi arba virš 20 kg

	<b>6</b>	<input type="checkbox"/>	<b>Tvirtinimo plokštelė CLIP top 120° lankstui</b>
	Tvirtinimo būdas		Aukštis (mm)
	Montuojama medvaržčiais	0	<b>175H3100</b>
	EXPANDO	0	<b>177H3100E</b>
	Presuojama	0	<b>177H3100</b>

Standartinės montavimo plokštelės, pozicija priklauso nuo viršutinio fasado užlaidos

	<b>7</b>	<input type="checkbox"/>	<b>Centrinis CLIP top lankstas aliuminio profilio rėmeliui</b>
	Lanksto galvutė		Spyruoklė
	Prisukama	Be spyruoklės	<b>78Z550AT</b>

Reikia 3 lankstų jei spintelės plotis KB lygus arba virš 1200 mm ir/arba fasado masė lygi arba virš 12 kg

Reikia 4 lankstų jei spintelės plotis KB 1800 mm ir/arba fasado masė lygi arba virš 20 kg

	<b>8</b>	<input type="checkbox"/>	<b>CLIP tvirtinimo plokštelė centriniams lankstui į siaurą alium. profilį</b>
	Versija		Aukštis (mm)
	Simetriškas	0	<b>175H5A00</b>

	<b>9</b>	<input type="checkbox"/>	<b>SERVO-DRIVE komplektas</b>
	Spalva		Medžiaga
	R7037	K	<b>23.A000</b>

**Sudaro:**

**9a** 1 x SERVO-DRIVE variklio elementas

**9b** 1 x SERVO-DRIVE paskirstymo laidas, 1500 mm

- 1 x Laido jungtis

- 2 x Apsauginis laido galo dangtelis

Trims ir daugiau pakėlimo mechanizmams rekomenduojame naudoti du sinchronizuotus variklio elementus

<b>10</b>	<b>SERVO-DRIVE transformatorius ir priedai</b>
-----------	--

Žr. 56 puslapyje

### Papildomai

	<b>4c</b>	<input type="checkbox"/>	<b>Dangtelis su logotipu</b>
	Medžiaga		Spalva
	K		SW-M, TGR
Spauda *	2 x	<b>ABD.1000.BL</b>	<b>ABD.1009.BL</b>
Įspaudas *	2 x	<b>ABD.1000.BT</b>	<b>ABD.1009.BT</b>
Be logotipo	2 x	<b>ABD.1000</b>	<b>ABD.1009</b>

\* Su Blum logotipu

**Nuo 1000 vnt.:**

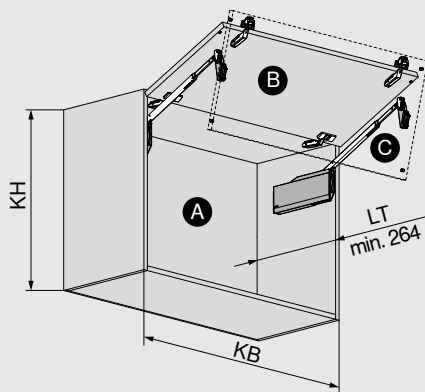
Individualus su atspausdintu kliento logotipu

**Nuo 5000 vnt.:**

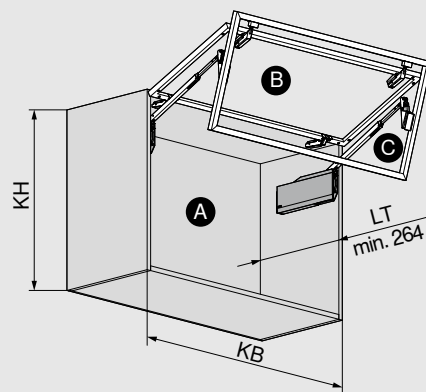
Individualus su įspaustu kliento logotipu

### Spalvos ir medžiagos

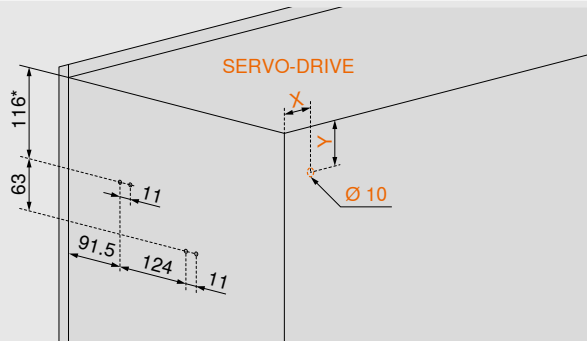
Pavadinimas	
SW	Balta „Silk“
HGR	Šviesiai pilka
TGR	Tamsiai pilka
R7037	Pilka RAL 7037 „Dust“
SW-M	Matinė balta „Silk“
IN-G	Šlifotas nerūdijantis plienas su įspaudu
K	Nailonas

**Mediniai fasadai, plataus ir siauro aliuminio profilio rėmeliai**
**Projektavimas**
**Mediniai fasadai ir plataus aliuminio profilio rėmeliai (simetriški)**


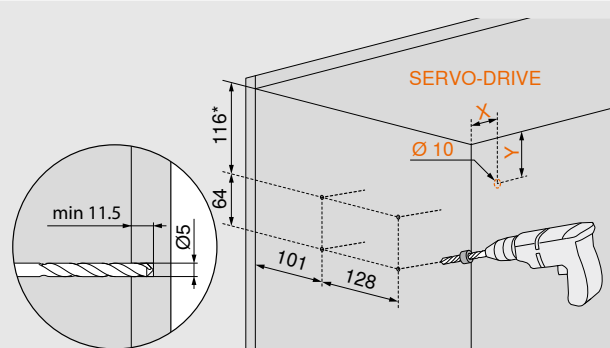
- A Spintelės korpusas
- B Fasadas 1
- C Fasadas 2
- KB Spintelės plotis
- KH Spintelės aukštis
- LT Vidinis spintelės gylis

**Siauro aliuminio profilio rėmeliai (simetriški)**


- A Spintelės korpusas
- B Fasadas 1
- C Fasadas 2
- KB Spintelės plotis
- KH Spintelės aukštis
- LT Vidinis spintelės gylis

**Pakėlimo mechanizmo tvirtinimo pozicijos naudojant medvaržčius ir padėties nustatymo šablona**


Spintelės aukštis KH (mm)	X (mm)	Y (mm)
480–519	38.5	102
520–1200	38.5	124
4 medvaržčiai Ø 4 x 35 mm		
* 116 mm kai spintelės aukštis KH 520–1200 mm 93 mm kai spintelės aukštis KH 480–519 mm		

**Pakėlimo mechanizmo tvirtinimo pozicijos naudojant eurovaržtus**


Spintelės aukštis KH (mm)	X (mm)	Y (mm)
480–519	38.5	102
520–1200	38.5	124
* 116 mm kai spintelės aukštis KH 520–1200 mm 93 mm kai spintelės aukštis KH 480–519 mm		

Mediniai fasadai, plataus ir siauro aliuminio profilio rėmeliai

Projektavimas

**Erdvės reikalavimai**

KH Spintelės aukštis

**Erdvės reikalavimai viršuje**

$X_{max} = FH \times 0.9 + 1.5 \times FD + 35$

Atidarymo kampo ribotuvas	Y (mm)
Be spyruoklės	$FH \times 0.44 + 38$
107°	$FH \times 0.29 + 35$
97°	$FH \times 0.12 + 31$
88°	28
81°	0

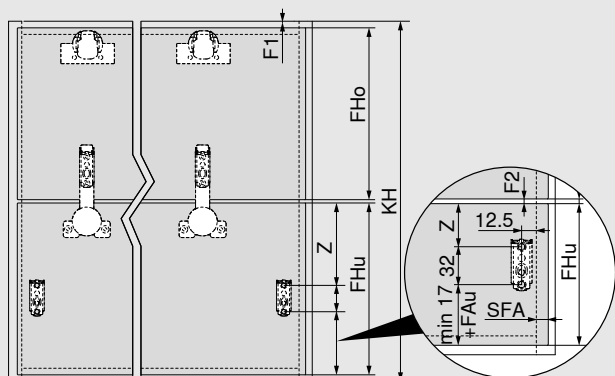
FD Fasado storis  
FH Fasado aukštis

**Simetriški fasadai**

F1 Tarpelis 1  
F2 Tarpelis 2  
F3 Tarpelis 3  
FHo Viršutinio fasado aukštis  
FHu Apatinio fasado aukštis  
KH Spintelės aukštis

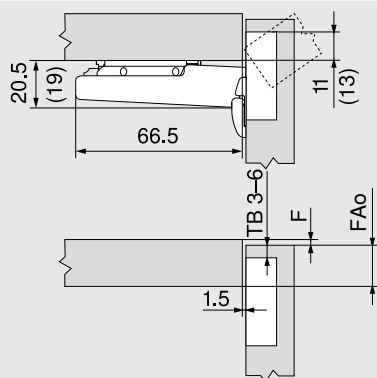
**Nesimetriški fasadai**

F1 Tarpelis 1  
F2 Tarpelis 2  
F3 Tarpelis 3  
FHo Viršutinio fasado aukštis  
FHu Apatinio fasado aukštis  
TKH Teorinis spintelės aukštis

**Mediniai fasadai ir plataus aliuminio profilio rėmeliai**
**Projektavimas**
**Mediniai fasadai ir plataus aliuminio profilio rėmeliai**


Spintelės aukštis KH (mm)	Z (mm)
480–519	170
520–1200	189

- F1 Tarpelis 1
- F2 Tarpelis 2
- FAu Fasado užlaida, apačioje
- FHo Viršutinio fasado aukštis
- FHu Apatinio fasado aukštis
- SFA Fasado šoninė užlaida

**CLIP top 120° lankstas**


F Tarpelis

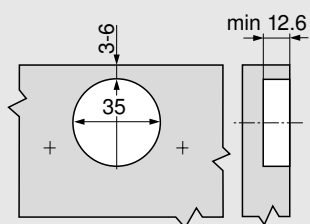
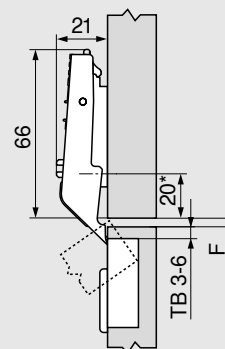
() Specialus 120° CLIP top lankstas

**Gręžimo atstumas TB**

MD	Fasado užlaida FA (mm)																
	5	6	7	8	9	10	11	12	13	14	15	16	17				
0										3	4	5	6				
3							3	4	5	6							
6				3	4	5	6										
9	3	4	5	6													

MD Lanksto plokštelių aukštis (mm)

Jei naudojamas CLIP top 120° specialus lankstas, fasado užlaida turi būti 2 mm didesnė.

**Montavimas medvaržčiais**

**Centrinis CLIP top lankstas**


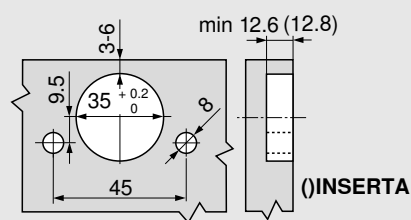
F Min. tarpelis 1.5 mm

\* 37 mm kryžminėms plokštelėms (37/32)

**Gręžimo atstumas TB**

MD	Horizontalus tarpelis F tarp fasadų (mm)							
	3	4	5	6				
0					3	4	5	6
3					6	5	4	3
6								
9								

MD Lanksto plokštelių aukštis (mm)

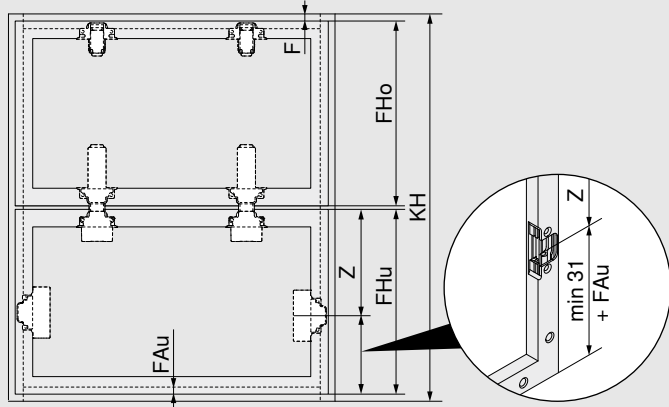
**INSERTA | EXPANDO montavimas**




## Siauro aliuminio profilio rėmeliai

### Projektavimas

#### Siauro aliuminio profilio rėmelis

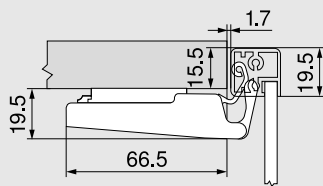


Spintelės aukštis KH (mm)	Z (mm)
480–519	188
520–1200	207

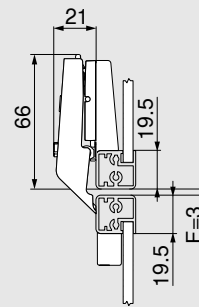
  

F	Tarpelis
FAu	Fasado užlaida, apačioje
FHo	Viršutinio fasado aukštis
FHu	Apatinio fasado aukštis

#### CLIP top 120° lankstas aliuminio profilio rėmeliui

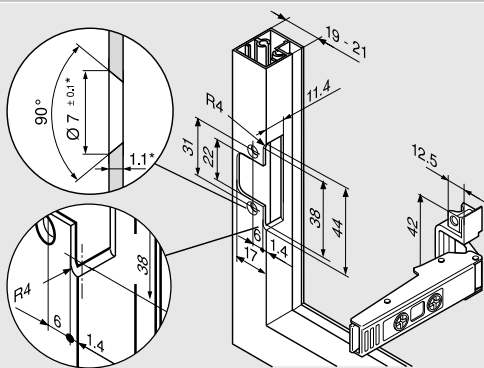


#### Centrinis CLIP top lankstas aliuminio profilio rėmeliui



F Min. tarpelis 1.5 mm  
 Esant storesniems nei 20.5 mm aliuminio profiliams, reikia patikslinti tarpelį

#### Montavimas medvaržčiais (lankstas | adapteris)



\* Keičiantis medžiagos storiui, perskaiciuokite matmenis



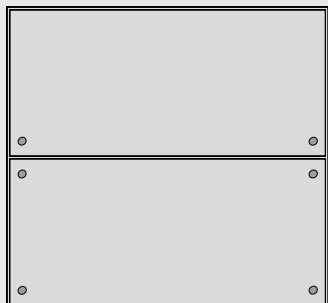
Daugiau informacijos apie  
 AVENTOS HF top montavimą  
 ir reguliavimą:

[www.blum.com/hftopassembly](http://www.blum.com/hftopassembly)

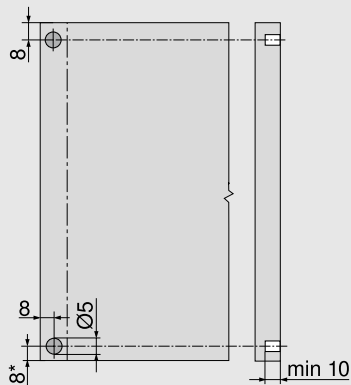
**SERVO-DRIVE, skirtas AVENTOS HF top**

**Projektavimas**

**Blum distancinis amortizatorius (naudojamas tik su SERVO-DRIVE)**



Išstatykite Blum distancinį amortizatorių (neklijuokite)



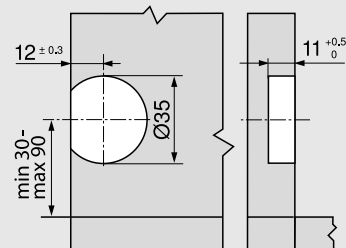
**Rekomendacija aliuminio profilio rėmeliams**

Rekomenduojame Blum distancinio amortizatoriaus kiaurymes gręžti spintelės šoninėje briaunoje

Tvirtinant jį prie fasado, rekomenduojame atlikti bandomąjį montavimą

\* Nuo spintelės apatinio krašto, jei fasadas išsikiša žemiau jo

**SERVO-DRIVE jungiklis**



## AVENTOS HF top priedai

### Užsakymo informacija

#### Lankstų kompleksas – mediniams fasadams



#### Užsakymo informacija

##### Tvirtinimo būdas

INSERTA | presavimas | EXPANDO

☎ 78Z5530T11

##### Sudaro:

2x	CLIP top 120° lankstas, be spyruoklės 70T5590BTL
2 x	Centrinis CLIP top lankstas, be spyruoklės 78Z5530T
6 x	Horizontali tvirtinimo plokštelė su ekscentriku 177H3100

#### Lankstų kompleksas – mediniams fasadams ir plataus aliuminio profilio rėmeliams



#### Užsakymo informacija

##### Tvirtinimo būdas

Montuojama medvaržčiais<sup>1</sup>

☎ 78Z5500T12

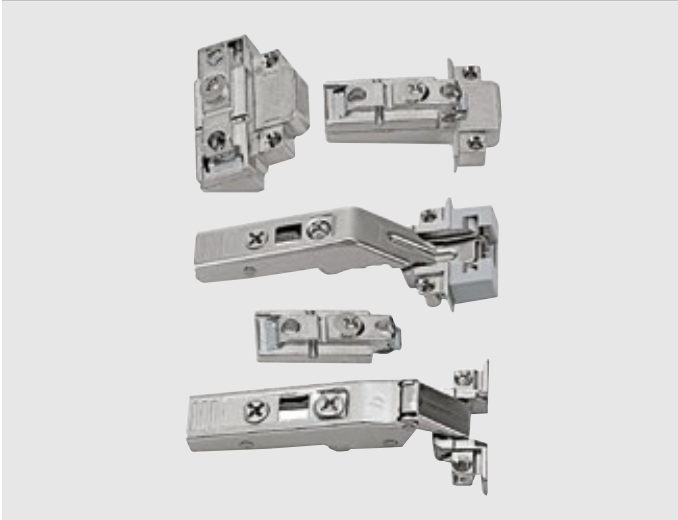
##### Sudaro:

2x	CLIP top 120° lankstas, be spyruoklės 70T5550.TL
2 x	Centrinis CLIP top lankstas, be spyruoklės 78Z5500T
6 x	Horizontali tvirtinimo plokštelė su ekscentriku 175H3100

<sup>1</sup> Mediniams fasadams naudokite (609.1x00) medvaržčius.  
Plataus aliuminio profilio rėmeliams naudokite savisriegius (660.0950).

Plataus aliuminio profilio rėmeliams reikia papildomos kryžminės plokštelės centriniam CLIP top lankstui.

#### Lankstų kompleksas – siauro aliuminio profilio rėmeliams



#### Užsakymo informacija

##### Tvirtinimo būdas

Prisukama

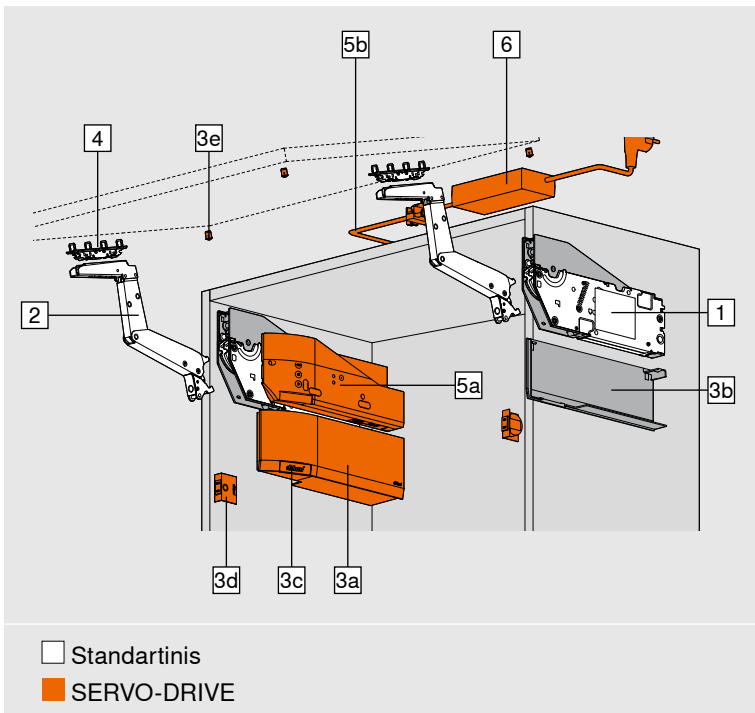
☎ 78Z550AT11

##### Sudaro:

2x	CLIP top 120° lankstas alium. prof. rėmeliams, be spyruoklės 72T550A.TL
2 x	Centrinis CLIP top lankstas alium. prof. rėmeliams, be spyruoklės 78Z550AT
2 x	Horizontali tvirtinimo plokštelė su ekscentriku 175H5400
2 x	CLIP tvirtinimo plokštelė, simetriška 175H5A00
2 x	CLIP tvirtinimo plokštelė, kairė/dešinė 175H5B00

# AVENTOS HS top





- Idealiai tinka dideliems, vienos dalies fasadams
- Spintelės aukštis 350–800 mm
- Spintelės plotis iki 1800 mm
- Minimalus vidinis gylis 264 mm
- Švelnus ir tylus uždarymas su BLUMOTION
- Lengvas veikimas
- Sustojimas bet kurioje padėtyje
- Fiksuotos pakėlimo mechanizmo ir fasado laikiklio padėtys
- Simetriški svertai
- Montavimas be įrankių
- Du būdai tvirtinti pakėlimo mechanizmus
- Trijų krypčių fasado reguliavimas

## Užsakymo informacija

### Pastaba

Jei pagal apskaičiavimus tinka keli pakėlimo mechanizmų variantai, rekomenduojame rinktis galingesnį pakėlimo mechanizmą. Renkantis pakėlimo mechanizmą, kai koeficiento reikšmė yra prie intervalo ribos, rekomenduojame atlikti bandomąjį montavimą.

Naudojant trečią pakėlimo mechanizmą galima 50 % padidinti jėgos koeficientą. Plačioms spintelėms rekomenduojame naudoti tris pakėlimo mechanizmus. Taip neišlinks atidaryto fasado vidurys.

1	<input type="checkbox"/>	<input checked="" type="checkbox"/>	Pakėlimo mechanizmų kompleksas		
	Montavimui medvaržčiais, su šablonu				
		<b>KH (mm)</b>	<b>FG (kg)</b>		
		350–450	2.00–11.50		22S2200
		450–540	2.50–12.50		
		480–660	2.75–15.25		22S2500
	650–800	3.50–18.50		22S2800	
FG Fasado svoris					
KH Spintelės aukštis					
<b>Sudaro:</b>					
1	2 x	Pakėlimo mechanizmas (simetriškas)			
-	-	Detalė pozicionavimui			
-	8 x	Medvaržčiai Ø 4 x 35 mm			

1	<input type="checkbox"/>	<input checked="" type="checkbox"/>	Pakėlimo mechanizmų kompleksas		
	Su iš anksto sumontuotais eurovaržtais				
		<b>KH (mm)</b>	<b>FG (kg)</b>		
		350–450	2.00–11.50		22S2210
		450–540	2.50–12.50		
		480–660	2.75–15.25		22S2510
	650–800	3.50–18.50		22S2810	
FG Fasado svoris					
KH Spintelės aukštis					
<b>Sudaro:</b>					
1	2 x	Pakėlimo mechanizmas su iš anksto sumontuotais eurovaržtais (simetriškas)			

**Užsakymo informacija**

<b>2</b>		<b>Svertų komplektas</b>	
	<b>Spalva</b>	<b>Medžiaga</b>	
	NI	Plienas	<b>22S3500</b>

**Sudaro:**

2 2 x Simetriškas svertas

<b>3</b>		<b>Dangtelių komplektas</b>	
	<b>Spalva</b>	<b>Medžiaga</b>	
	SW, HGR, TGR	K	<b>22.8000</b>

**Sudaro:**

- 1 x Dangtelis, kairysis

**3b** 1 x Dangtelis, dešinysis

**3c** 2 x Dangtelis su įspaustu Blum logotipu

IN-G

<b>3</b>		<b>Dangtelių komplektas, skirtas SERVO-DRIVE</b>	
	<b>Spalva</b>	<b>Medžiaga</b>	
	SW, HGR, TGR	K	<b>23.8000</b>

**Sudaro:**
**3a** 1 x SERVO-DRIVE dangtelis, kairysis

**3b** 1 x Dangtelis, dešinysis

**3c** 2 x Dangtelis su įspaustu Blum logotipu

IN-G

**3d** 2 x SERVO-DRIVE jungiklis

**3e** 6 x Blum distancinis amortizatorius Ø 5 mm

<b>4</b>		<b>Fasado tvirtinimo laikiklių komplektas</b>	
	<b>Versija</b>		
	Mediniai fasadai ir plataus aliuminio profilio rėmeliai	<sup>1</sup>	<b>20S4200</b>
	Siauro aliuminio profilio rėmeliai		<b>20S4200A</b>

<sup>1</sup> Naudokite 4 medvaržčius (609.1x00) kiekvienai medinio fasado pusei.  
Naudokite 4 savisriegius (660.0950) kiekvienai plataus aliuminio rėmelio fasado pusei.

**Alternatyva fasado tvirtinimo laikiklių komplektui**

-		<b>Fasado tvirtinimo laikikliai</b>	
	<b>Versija</b>		
	Ploni fasadai	2 x	<b>20S42T1</b>

EXPANDO T ploniems fasadams – žr. 54 puslapyje

<b>5</b>		<b>SERVO-DRIVE komplektas</b>	
	<b>Spalva</b>	<b>Medžiaga</b>	
	R7037	K	<b>23.A000</b>

**Sudaro:**
**5a** 1 x SERVO-DRIVE variklio elementas

**5b** 1 x SERVO-DRIVE paskirstymo laidas, 1500 mm

- 1 x Laido jungtis

- 2 x Apsauginis laido galo dangtelis

Trims ir daugiau pakėlimo mechanizmams rekomenduojame naudoti du sinchronizuotus variklio elementus

**6 SERVO-DRIVE transformatorius ir priedai**

Žr. 56 puslapyje

**Papildomai**

<b>3c</b>		<b>Dangtelis su logotipu</b>	
	<b>Medžiaga</b>	<b>Spalva</b>	
	K	SW-M, TGR	IN-G
	Spauda *	2 x	<b>ABD.1000.BL</b> <b>ABD.1009.BL</b>
	Įspaudas *	2 x	<b>ABD.1000.BT</b> <b>ABD.1009.BT</b>
	Be logotipo	2 x	<b>ABD.1000</b> <b>ABD.1009</b>

\* Su Blum logotipu

**Nuo 1000 vnt.:**

Individualus su atspausdintu kliento logotipu

**Nuo 5000 vnt.:**

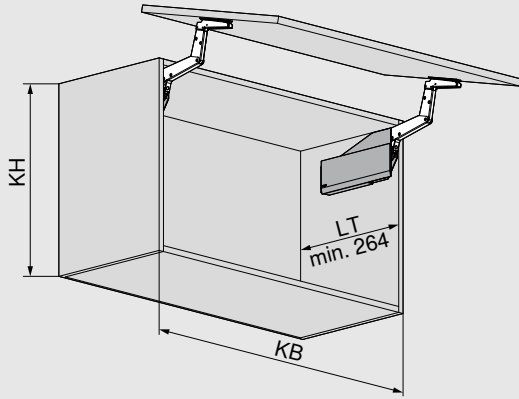
Individualus su įspaustu kliento logotipu

**Spalvos ir medžiagos**

<b>Pavadinimas</b>	
SW	Balta „Silk“
HGR	Šviesiai pilka
TGR	Tamsiai pilka
R7037	Pilka RAL 7037 „Dust“
SW-M	Matinė balta „Silk“
NI	Nikeliuota
IN-G	Šlifluotas nerūdijantis plienas su įspaudu
K	Nailonas

Projektavimas

Mediniai fasadai

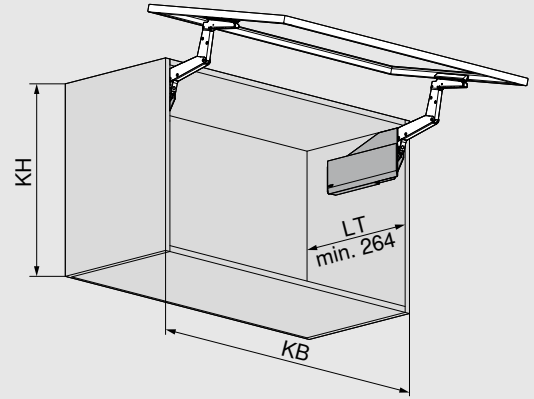


KB Spintelės plotis

KH Spintelės aukštis

LT Vidinis spintelės gylis

Aluminio rėmelio fasadai

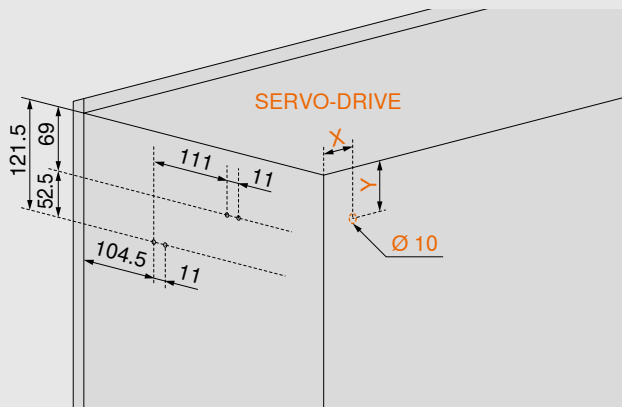


KB Spintelės plotis

KH Spintelės aukštis

LT Vidinis spintelės gylis

Pakėlimo mechanizmo tvirtinimo pozicijos su medvaržčiais ir padėties nustatymo šablonu

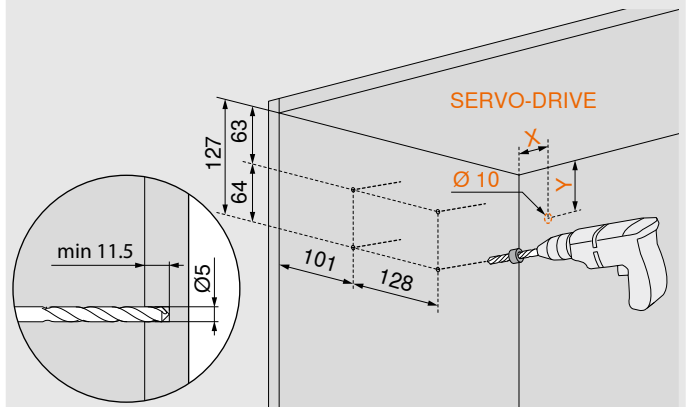


SERVO-DRIVE

X 38.5 mm

Y 45 mm

Pakėlimo mechanizmo tvirtinimo pozicijos naudojant eurovaržtus

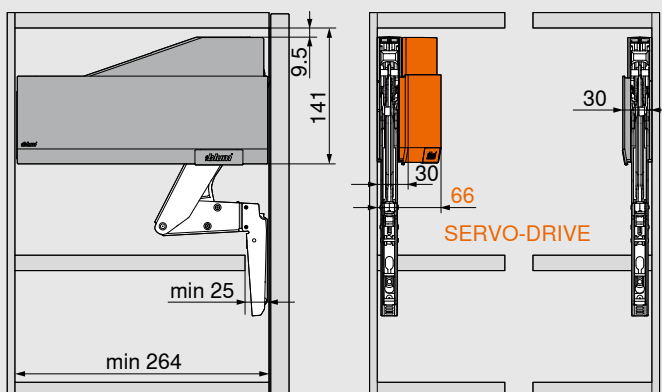


SERVO-DRIVE

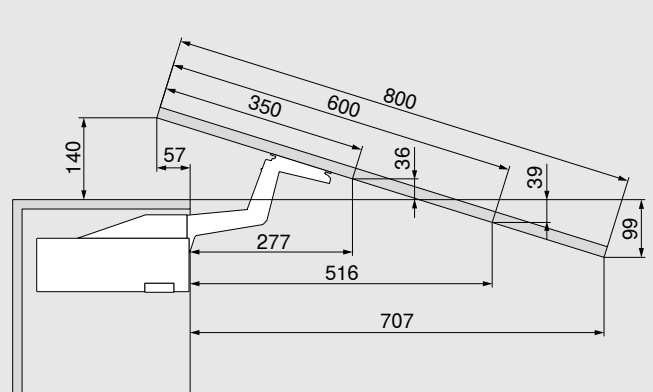
X 38.5 mm

Y 45 mm

Erdvės reikalavimai



Fasado padėtis

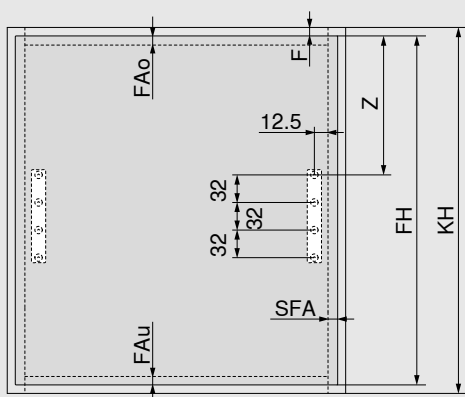


Matmenys priklauso nuo fasado vertikalaus pasvirimo kampo

## Projektavimas

### Fasado montavimas

#### Mediniai fasadai ir plataus aliuminio profilio rėmeliai



FAo Fasado viršutinė užlaida

FAu Fasado apatinė užlaida

F Tarpelis

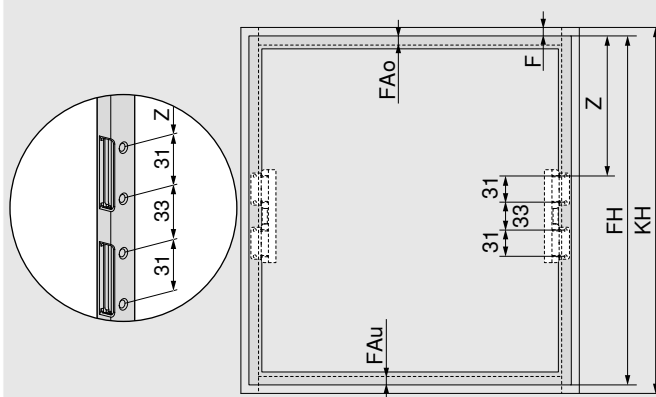
Z 195 + FAo

FH Fasado aukštis

KH Spintelės aukštis

SFA Fasado šoninė užlaida

#### Siauro aliuminio profilio rėmeliai



FAo Fasado viršutinė užlaida

FAu Fasado užlaida, apačioje

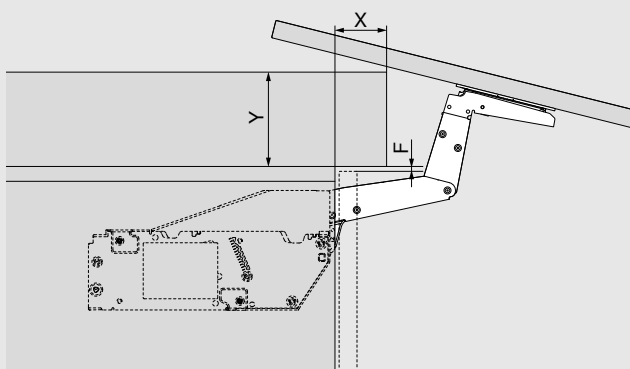
F Tarpelis

Z 195.5 + FAo

FH Fasado aukštis

KH Spintelės aukštis

#### Erdvės reikalavimai – karnizas, dekoro elementas



<b>F (mm)</b>	3.0	2.0	1.5
---------------	-----	-----	-----

<b>X maks. (mm)</b>	31	29	27
---------------------	----	----	----

<b>Y maks. (mm)</b>	117	118	119
---------------------	-----	-----	-----

F Tarpelis



Daugiau informacijos apie  
AVENTOS HS top montavimą  
ir reguliavimą:

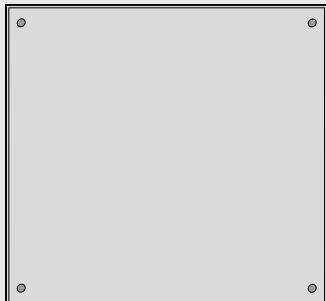
[www.blum.com/hstopassembly](http://www.blum.com/hstopassembly)



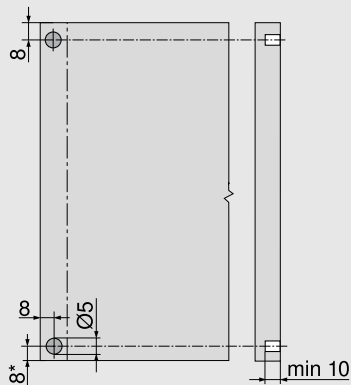
## SERVO-DRIVE, skirtas AVENTOS HS top

### Projektavimas

#### Blum distancinis amortizatorius (naudojamas tik su SERVO-DRIVE)



Įstatykite Blum distancinį amortizatorių (neklijuokite)



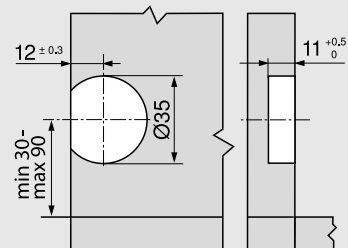
#### Rekomendacija aliuminio profilio rėmeliams

Rekomenduojame Blum distancinio amortizatoriaus kiaurymes gręžti spintelės šoninėje briaunoje

Tvirtinant jį prie fasado, rekomenduojame atlikti bandomąjį montavimą

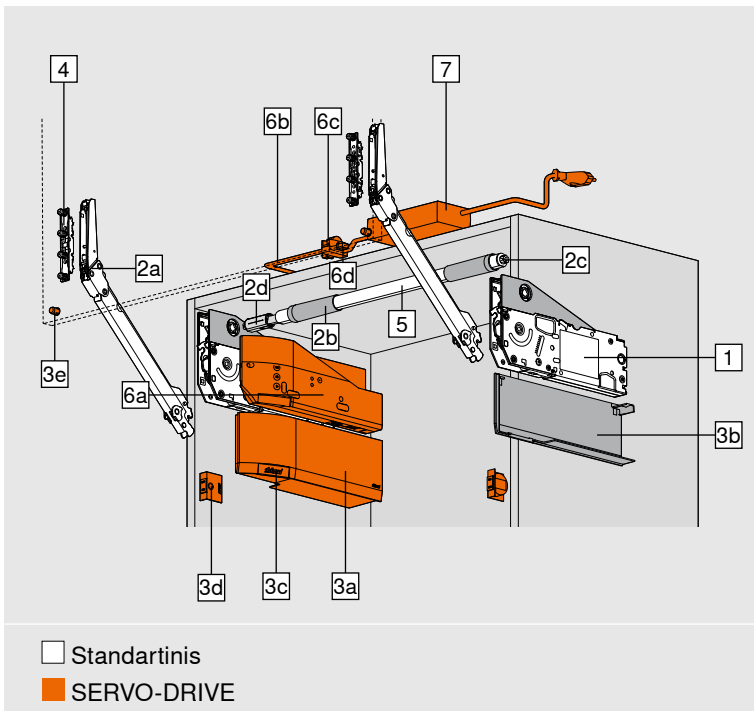
\* Nuo spintelės apatinio krašto, jei fasadas išsikiša žemiau jo

#### SERVO-DRIVE jungiklis



# AVENTOS HL top





- Idealiai tinka nedideliems, vienos dalies fasadams
- Spintelės aukštis 300–580 mm
- Spintelės plotis iki 1800 mm
- Minimalus vidinis gylis 264 mm
- Švelnus ir tylus uždarymas su BLUMOTION
- Lengvas veikimas
- Sustojimas bet kurioje padėtyje
- Fiksuotos pakėlimo mechanizmo ir fasado laikiklio padėtys
- Simetriški svertai
- Montavimas be įrankių
- Du būdai tvirtinti pakėlimo mechanizmus
- Trijų krypčių fasado reguliavimas

### Užsakymo informacija

1	<input type="checkbox"/>	<input checked="" type="checkbox"/>	Pakėlimo mechanizmų komplektas
			Montavimui medvaržčiais, su šablonu
			KH (mm)
			300–389 <b>22L2200</b>
			390–580 <b>22L2500</b>
KH Spintelės aukštis			
<b>Sudaro:</b>			
1	2 x		Pakėlimo mechanizmas (simetriškas)
-	-		Detalė pozicionavimui
-	8 x		Medvaržčiai Ø 4 x 35 mm


1	<input type="checkbox"/>	<input checked="" type="checkbox"/>	Pakėlimo mechanizmų komplektas
			Su iš anksto sumontuotais eurovaržtais
			KH (mm)
			300–389 <b>22L2210</b>
			390–580 <b>22L2510</b>
KH Spintelės aukštis			
<b>Sudaro:</b>			
1	2 x		Pakėlimo mechanizmas su iš anksto sumontuotais eurovaržtais (simetriškas)

2	<input type="checkbox"/>	<input checked="" type="checkbox"/>	Svertų komplektas
			<b>Spalva</b>
			NI
			<b>Medžiaga</b>
			Plienas
			KH (mm)
			FG (kg)
			300–339 <b>22L3200</b>
			340–389 <b>22L3500</b>
			390–540 <b>22L3800</b>
			480–580 <b>22L3900</b>
FG Fasado svoris			
KH Spintelės aukštis			
<b>Sudaro:</b>			
2a	2 x		Simetriškas svertas
2b	2 x		Skersinio stabilizatoriaus dangtelis
2c	1 x		Adapteris skersinio stabilizatoriaus strypui
2d	1 x		Ilgio adapteris skersiniam stabilizatoriui

**Užsakymo informacija**


<b>3</b>	<input type="checkbox"/>	<b>Dangtelių kompleksas</b>		
		<b>Spalva</b>	<b>Medžiaga</b>	
		SW, HGR, TGR	K	<b>22.8000</b>
<b>Sudaro:</b>				
-	1 x	Dangtelis, kairysis		
<b>3b</b>	1 x	Dangtelis, dešinysis		
<b>3c</b>	2 x	Dangtelis su įspaustu Blum logotipu		
		IN-G		

<b>3</b>	<input checked="" type="checkbox"/>	<b>Dangtelių kompleksas, skirtas SERVO-DRIVE</b>		
		<b>Spalva</b>	<b>Medžiaga</b>	
		SW, HGR, TGR	K	<b>23.8000</b>
<b>Sudaro:</b>				
<b>3a</b>	1 x	SERVO-DRIVE dangtelis, kairysis		
<b>3b</b>	1 x	Dangtelis, dešinysis		
<b>3c</b>	2 x	Dangtelis su įspaustu Blum logotipu		
		IN-G		
<b>3d</b>	2 x	SERVO-DRIVE jungiklis		
<b>3e</b>	6 x	Blum distancinis amortizatorius Ø 5 mm		


<b>4</b>	<input type="checkbox"/>	<b>Fasado tvirtinimo laikiklių kompleksas</b>		
		<b>Versija</b>		
		Mediniai fasadai ir plataus aliuminio profilio rėmeliai	1	<b>20S4200</b>
		Siauro aliuminio profilio rėmeliai		<b>20S4200A</b>

<sup>1</sup> Naudokite 4 medvaržčius (609.1x00) kiekvienai medinio fasado pusei. Naudokite 4 savisriegius (660.0950) kiekvienai plataus aliuminio rėmelio fasado pusei.

**Alternatyva fasado tvirtinimo laikiklių komplektui**

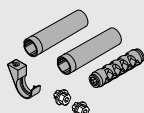
-	<input type="checkbox"/>	<b>Fasado tvirtinimo laikikliai</b>		
		<b>Versija</b>		
		Ploni fasadai	2 x	<b>20S42T1</b>

EXPANDO T ploniems fasadams – žr. 54 puslapyje

<b>5</b>	<input type="checkbox"/>	<b>Skersinis stabilizatorius</b>		
		<b>Ilgis (mm)</b>		
		1076		<b>22Q1076U</b>

Pjaustomas pagal išmatavimus

**Pjovimas** Vidinis spintelės plotis LW – 113 mm

-	<input type="checkbox"/>	<b>Skersinio stabilizatoriaus jungties kompleksas</b>		
		Rekomenduojama kai vidinis spintelės plotis $\geq 1190$ mm arba išorinis spintelės plotis $\geq 1228$ mm		
		<b>Medžiaga</b>		
		Cinkas		<b>22Q080Z</b>

**Sudaro:**

<b>2b</b>	2 x	Skersinio stabilizatoriaus dangtelis		
<b>2c</b>	2 x	Adapteris skersinio stabilizatoriaus strypui		
-	1 x	Skersinio stabilizatoriaus jungiamoji detalė		
-	1 x	Skersinio stabilizatoriaus laikiklis		

**Pjovimas 5** Vidinis spintelės plotis LW / 2 – 105 mm

<b>6</b>	<input checked="" type="checkbox"/>	<b>SERVO-DRIVE kompleksas</b>		
		<b>Spalva</b>	<b>Medžiaga</b>	
		R7037	K	<b>23.A000</b>


**Sudaro:**

<b>6a</b>	1 x	SERVO-DRIVE variklio elementas		
<b>6b</b>	1 x	SERVO-DRIVE paskirstymo laidas, 1500 mm		
<b>6c</b>	1 x	Laido jungtis		
<b>6d</b>	2 x	Apsauginis laido galo dangtelis		

Trims ir daugiau pakėlimo mechanizmams rekomenduojame naudoti du sinchronizuotus variklio elementus

<b>7</b>	<input type="checkbox"/>	<b>SERVO-DRIVE transformatorius ir priedai</b>		
Žr. 56 puslapyje				

**Papildomai**

<b>3c</b>	<input type="checkbox"/>	<b>Dangtelis su logotipu</b>		
		<b>Medžiaga</b>	<b>Spalva</b>	
		K	SW-M, TGR	IN-G
Spauda *	2 x		<b>ABD.1000.BL</b>	<b>ABD.1009.BL</b>
Įspaudas *	2 x		<b>ABD.1000.BT</b>	<b>ABD.1009.BT</b>
Be logotipo	2 x		<b>ABD.1000</b>	<b>ABD.1009</b>

\* Su Blum logotipu

**Nuo 1000 vnt.:**

Individualus su atspausdintu kliento logotipu

**Nuo 5000 vnt.:**

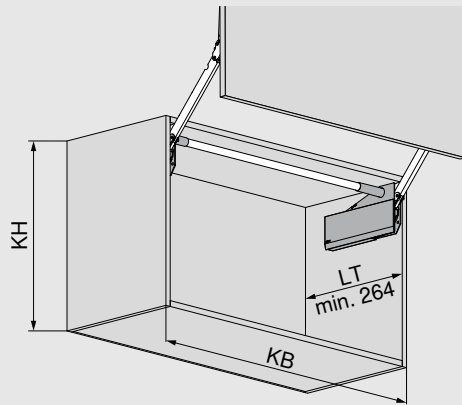
Individualus su įspaustu kliento logotipu

**Spalvos ir medžiagos**

<b>Pavadinimas</b>	
SW	Balta „Silk“
HGR	Šviesiai pilka
TGR	Tamsiai pilka
R7037	Pilka RAL 7037 „Dust“
SW-M	Matinė balta „Silk“
IN-G	Šlifluotas nerūdijantis plienas su įspaudu
K	Nailonas

## Projektavimas

### Mediniai fasadai

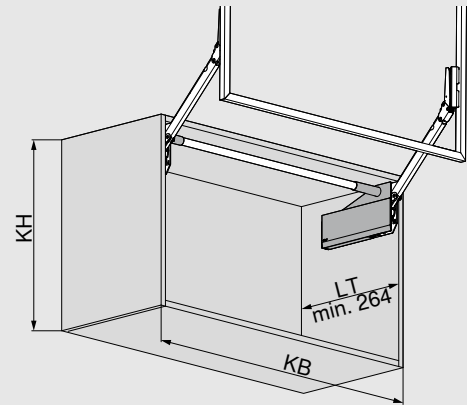


KB Spintelės plotis

KH Spintelės aukštis

LT Vidinis spintelės gylis

### Aluminio rėmelio fasadai

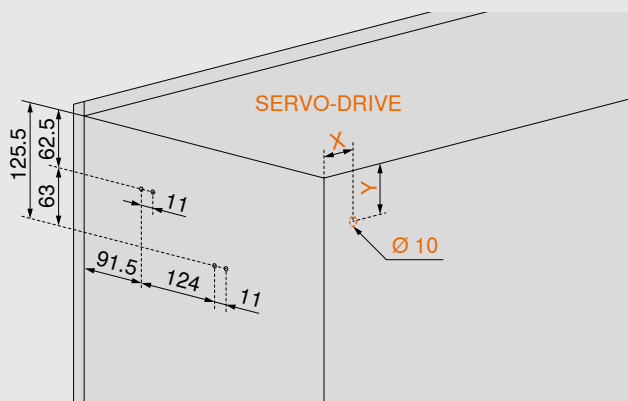


KB Spintelės plotis

KH Spintelės aukštis

LT Vidinis spintelės gylis

### Pakėlimo mechanizmo tvirtinimo pozicijos naudojant medvaržčius ir padėties nustatymo šablona

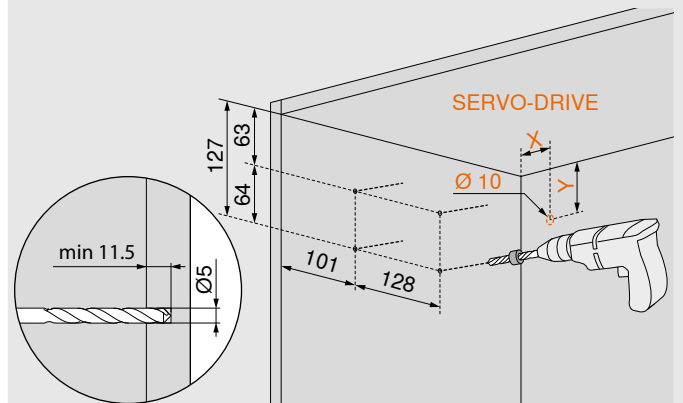


#### SERVO-DRIVE

X 38.5 mm

Y 71 mm

### Pakėlimo mechanizmo tvirtinimo pozicijos naudojant eurovaržtus

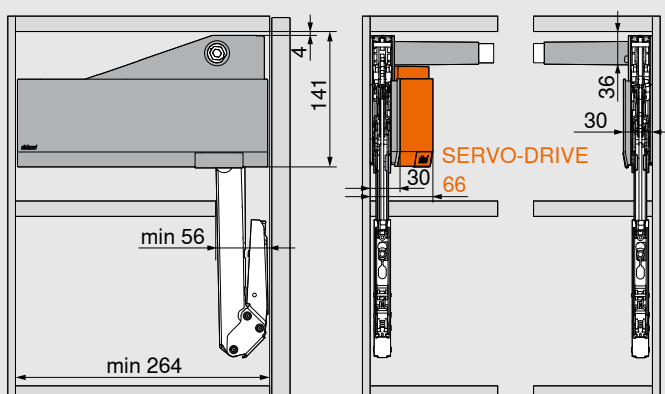


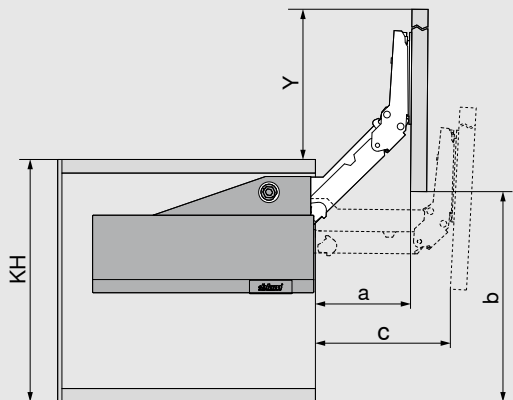
#### SERVO-DRIVE

X 38.5 mm

Y 71 mm

### Erdvės reikalavimai



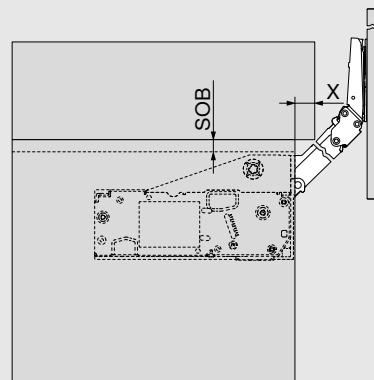
**Projektavimas**
**Fasado padėtis**


Svertas	a (mm)	b (mm)	c (mm)	Y (mm)
22L3200	112	272.5	155.5	272.5
22L3500	140.5	340	195	340
22L3800	176	425	245	425
22L3900	214.5	517	297.5	517

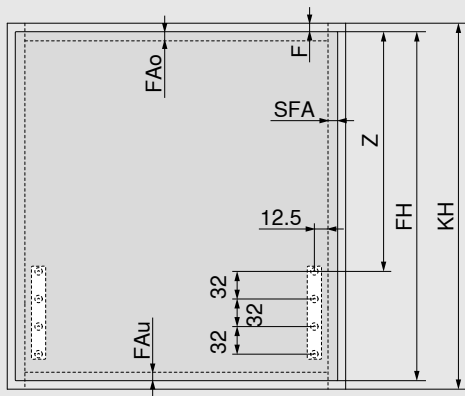
Matmuo (b), kai apatinis tarpelis = 0 mm

Matmuo (Y), kai viršutinis tarpelis = 0 mm

KH Spintelės aukštis

**Erdvės reikalavimai – karnizas, dekoro elementas**


Viršutinės plokštės storis (SOB)	X (mm)
16 mm	25
17 mm	26
18 mm	27
19 mm	28
20 mm	29

**Fasado montavimas**
**Mediniai fasada ir plataus aliuminio profilio rėmeliai**


Svertas	Z
22L3200	113 + FAo
22L3500	153 + FAo
22L3800	203 + FAo
22L3900	256 + FAo

FAo Fasado viršutinė užlaida

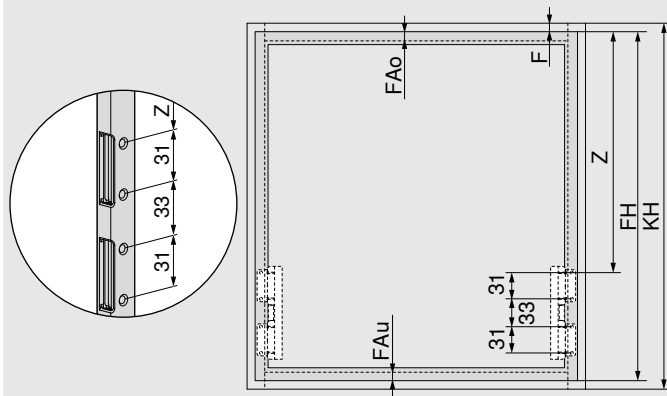
FAu Fasado apatinė užlaida

F Tarpelis

FH Fasado aukštis

KH Spintelės aukštis

SFA Fasado šoninė užlaida

**Siauro aliuminio profilio rėmeliai**


Svertas	Z
22L3200	113.5 + FAo
22L3500	153.5 + FAo
22L3800	203.5 + FAo
22L3900	256.5 + FAo

FAo Fasado viršutinė užlaida

FAu Fasado apatinė užlaida

F Tarpelis

FH Fasado aukštis

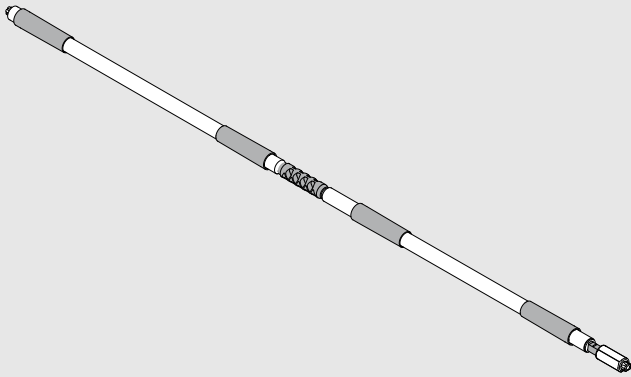
KH Spintelės aukštis

## Projektavimas

### Labai plačioms spintelėms

Skersinis stabilizatorius rekomenduojamas kai vidinis spintelės plotis  $\geq 1190$  mm arba išorinis spintelės plotis  $\geq 1228$  mm

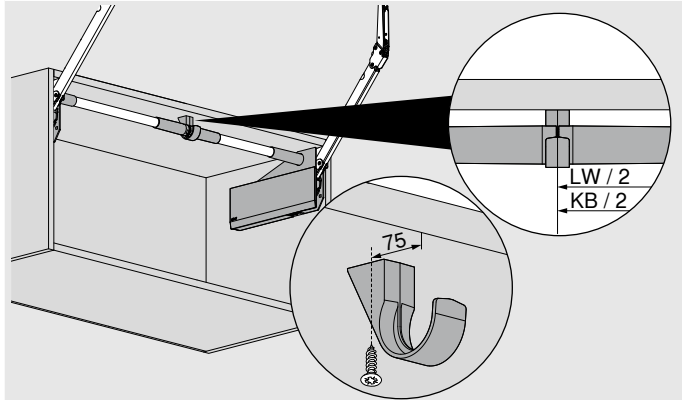
#### Skersinis stabilizatorius



LW / 2 – 105 mm

LW Vidinis spintelės plotis

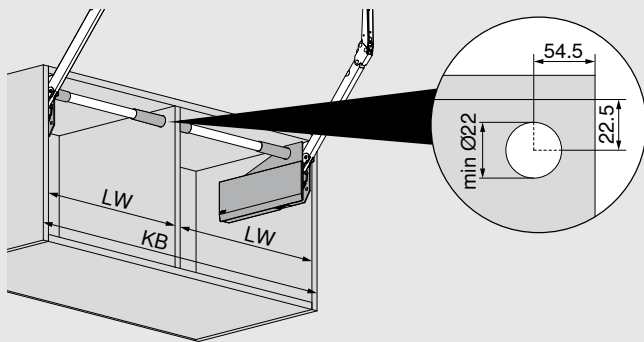
#### Skersinio stabilizatoriaus laikiklis



KB Spintelės plotis

LW Vidinis spintelės plotis

### Variantas su centrine plokšte



KB Spintelės plotis

LW Vidinis spintelės plotis

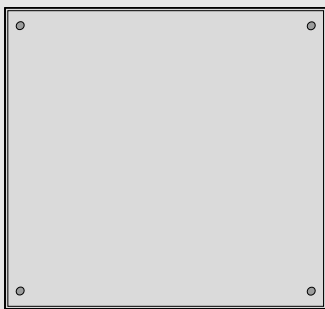


Daugiau informacijos apie AVENTOS HL top montavimą ir reguliavimą:

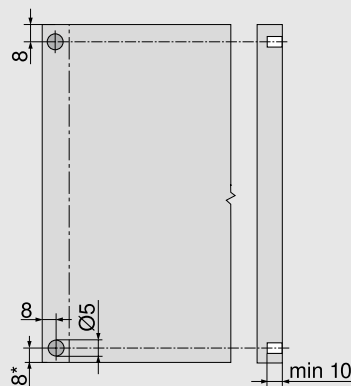
[www.blum.com/hltopassembly](http://www.blum.com/hltopassembly)

## SERVO-DRIVE, skirtas AVENTOS HL top

### Blum distancinis amortizatorius (naudojamas tik su SERVO-DRIVE)



Istatykite Blum distancinį amortizatorių (neklįjuokite)



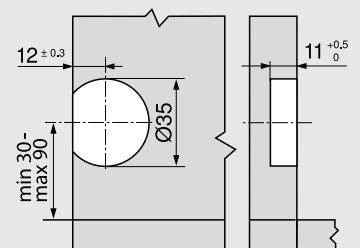
#### Rekomendacija aliuminio profilio rėmeliams

Rekomenduojame Blum distancinio amortizatoriaus kiurymes gręžti spintelės šoninėje briaunoje

Tvirtinant jį prie fasado, rekomenduojame atlikti bandomąjį montavimą.

\* Nuo spintelės apatinio krašto, jei fasadas išsikiša žemiau jo

### SERVO-DRIVE jungiklis

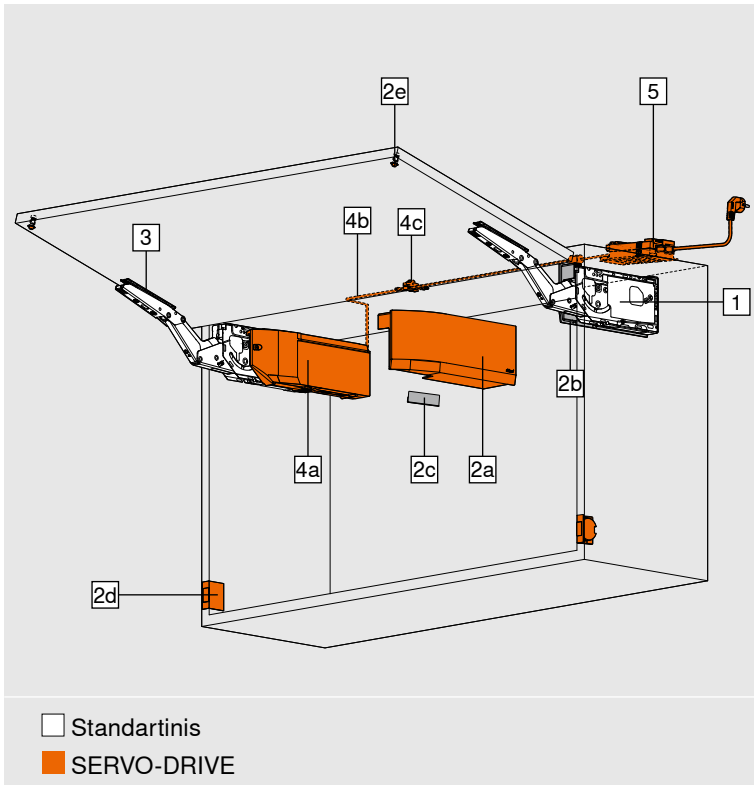


# AVENTOS HK top





## Standartinis ir SERVO-DRIVE



- Puikiai tinka pakabinamoms spintelėms neaukštais fasadais, aukštose produktų spintose ar spintelėse virš šaldytuvo
- Spintelės aukštis 205–600 mm
- Spintelės plotis iki 1800 mm
- Švelnus ir tylus užsidarymas su BLUMOTION
- Lengvas veikimas
- Fasadas laikosi norimoje atidarytoje pozicijoje
- Montavimas be įrankių
- Trijų krypčių fasado reguliavimas
- Paprastas, kintamas pakėlimo mechanizmo reguliavimas
- Nereikia lankstų
- Integruotas saugumo mechanizmas
- Integruotas, laisvai reguliuojamas atidarymo kampo ribotuvas

Standartinis  
 SERVO-DRIVE

## Užsakymo informacija

### Pastaba

#### Jėgos koeficientas LF =

spintelės aukštis KH (mm) x fasado svoris, įskaitant dvigubą rankenėlės svorį (kg)

Jei pagal apskaičiavimus tinka keli pakėlimo mechanizmų variantai, rekomenduojame rinktis galingesnį pakėlimo mechanizmą. Renkantis pakėlimo mechanizmą, kai koeficiento reikšmė yra prie intervalo ribos, rekomenduojame atlikti bandomąjį montavimą.

Projektuojant trečią pakėlimo mechanizmą galima 50 % padidinti jėgos koeficientą LF.

Plačioms spintelėms rekomenduojame naudoti tris pakėlimo mechanizmus. Taip neišlins atidaryto fasado vidurys.


1	<input type="checkbox"/>	<input checked="" type="checkbox"/>	Pakėlimo mechanizmų kompleksas						
	Montavimui medvaržčiais, su šablonu								
	LF	OW							
	420–1610	107°			22K2300				
	930–2800	107°			22K2500				
	1730–5200	107°			22K2700				
					3200–9000	107°			22K2900
Naudojant du pakėlimo mechanizmus, maks. fasado svoris – 18 kg.									
LF Jėgos koeficientas									
OW Atidarymo kampas (laisvai reguliuojamas)									
<b>Sudaro:</b>									
1	2 x	Pakėlimo mechanizmas (simetriškas)							
-	-	Detalė pozicionavimui							
-	8 x	Medvaržčiai Ø 4 x 35 mm							

1	<input type="checkbox"/>	<input checked="" type="checkbox"/>	Pakėlimo mechanizmų kompleksas						
	Su iš anksto sumontuotais eurovaržtais								
	LF	OW							
	420–1610	107°			22K2310				
	930–2800	107°			22K2510				
	1730–5200	107°			22K2710				
					3200–9000	107°			22K2910
Naudojant du pakėlimo mechanizmus, maks. fasado svoris – 18 kg.									
LF Jėgos koeficientas									
OW Atidarymo kampas (laisvai reguliuojamas)									
<b>Sudaro:</b>									
1	2 x	Pakėlimo mechanizmas su iš anksto sumontuotais eurovaržtais (simetriškas)							

**Standartinis ir SERVO-DRIVE**
**Užsakymo informacija**


<b>2</b>		<b>Dangtelių komplektas</b>	
		<b>Spalva</b>	<b>Medžiaga</b>
		SW, HGR, TGR	K
			<b>22K8000</b>
<b>Sudaro:</b>			
-	1 x	Dangtelis, kairysis	
<b>2b</b>	1 x	Dangtelis, dešinysis	
<b>2c</b>	2 x	Dangtelis su įspaustu Blum logotipu	
		IN-G	

<b>2</b>		<b>Dangtelių komplektas, skirtas SERVO-DRIVE</b>	
		<b>Spalva</b>	<b>Medžiaga</b>
		SW, HGR, TGR	K
			<b>23K8000</b>
<b>Sudaro:</b>			
<b>2a</b>	1 x	SERVO-DRIVE dangtelis, kairysis	
<b>2b</b>	1 x	Dangtelis, dešinysis	
<b>2c</b>	2 x	Dangtelis su įspaustu Blum logotipu	
		IN-G	
<b>2d</b>	2 x	SERVO-DRIVE jungiklis	
<b>2e</b>	2 x	Blum distancinis amortizatorius Ø 5 mm	

<b>3</b>		<b>Fasado tvirtinimo laikiklių komplektas</b>	
		<b>Versija</b>	
		Mediniai fasadai ir plataus aliuminio profilio rėmeliai	<sup>1</sup> <b>20S4200</b>
		Siauro aliuminio profilio rėmeliai	<b>20S4200A</b>

<sup>1</sup> Naudokite 4 medvaržčius (609.1x00) kiekvienai medinio fasado pusei.  
Naudokite 4 savisriegius (660.0950) kiekvienai plataus aliuminio rėmelio fasado pusei.


**Alternatyva fasado tvirtinimo laikiklių komplektui**

-		<b>Fasado tvirtinimo laikikliai</b>	
		<b>Versija</b>	
		Ploni fasadai	2 x <b>20S42T1</b>
EXPANDO T ploniems fasadams – žr. 54 puslapyje			

<b>4</b>		<b>SERVO-DRIVE komplektas</b>	
		<b>Spalva</b>	<b>Medžiaga</b>
		R7037	K
			<b>23KA000</b>
<b>Sudaro:</b>			
<b>4a</b>	1 x	SERVO-DRIVE variklio elementas	
<b>4b</b>	1 x	SERVO-DRIVE paskirstymo laidas, 1500 mm	
<b>4c</b>	1 x	Laido jungtis	
-	2 x	Apsauginis laido galo dangtelis	
Trims ir daugiau pakėlimo mechanizmams rekomenduojame naudoti du sinchronizuotus variklio elementus			

<b>5</b>	<b>SERVO-DRIVE transformatorius ir priedai</b>		
Žr. 56 puslapyje			

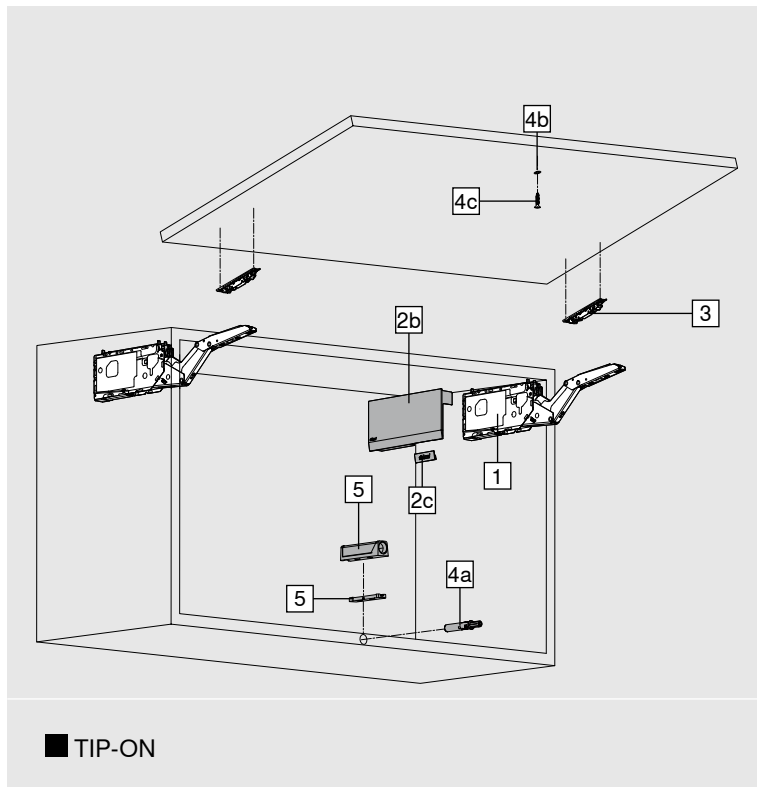
**Papildomai**

-		<b>Dangtelis su logotipu</b>		
		<b>Medžiaga</b>	<b>Spalva</b>	
		K	SW-M, TGR	IN-G
	Spauda *	2 x	<b>ABD.1000.BL</b>	<b>ABD.1009.BL</b>
	Įspaudas *	2 x	<b>ABD.1000.BT</b>	<b>ABD.1009.BT</b>
	Be logotipo	2 x	<b>ABD.1000</b>	<b>ABD.1009</b>
* Su Blum logotipu				
<b>Nuo 1000 vnt.:</b>				
Individualus su atspausdintu kliento logotipu				
<b>Nuo 5000 vnt.:</b>				
Individualus su įspaustu kliento logotipu				

**Spalvos ir medžiagos**

<b>Pavadinimas</b>	
SW	Balta „Silk“
HGR	Šviesiai pilka
TGR	Tamsiai pilka
R7037	Pilka RAL 7037 „Dust“
SW-M	Matinė balta „Silk“
IN-G	Šlifutas nerūdijantis plienas su įspaudu
K	Nailonas

TIP-ON



- TIP-ON fasadams be rankenėlių
- Spintelės aukštis 205–600 mm
- Spintelės plotis iki 1800 mm
- Atmetiklį galima įgręžti arba tvirtinti su adapteriais

Užsakymo informacija

Pastaba

Jėgos koeficientas LF =

spintelės aukštis KH (mm) x fasado svoris, įskaitant dvigubą rankenėlės svorį (kg)

Jei pagal apskaičiavimus tinka keli pakėlimo mechanizmų variantai, rekomenduojame rinktis galingesnį pakėlimo mechanizmą. Renkantis pakėlimo mechanizmą, kai koeficiento reikšmė yra prie intervalo ribos, rekomenduojame atlikti bandomąjį montavimą.

Projektuojant trečią pakėlimo mechanizmą galima 50 % padidinti jėgos koeficientą LF. Plačioms spintelėms rekomenduojame naudoti tris pakėlimo mechanizmus. Taip neišlinks atidaryto fasado vidurys.

1	Pakėlimo mechanizmų kompleksas, skirtas TIP-ON		
	Montavimui medvaržčiais, su šablonu		
	LF	OW	
	420–1610	107°	22K2300T
	930–2800	107°	22K2500T
	1730–5200	100°	22K2700T
	3200–9000	100°	22K2900T
Naudojant du pakėlimo mechanizmus, maks. fasado svoris – 18 kg.			
LF Jėgos koeficientas			
OW Atidarymo kampas (laisvai reguliuojamas)			
<b>Sudaro:</b>			
1	2 x	Pakėlimo mechanizmas (simetriškas)	
-	-	Detalė pozicionavimui	
-	8 x	Medvaržčiai Ø 4 x 35 mm	

1	Pakėlimo mechanizmų kompleksas, skirtas TIP-ON		
	Su iš anksto sumontuotais eurovaržtais		
	LF	OW	
	420–1610	107°	22K2310T
	930–2800	107°	22K2510T
	1730–5200	100°	22K2710T
	3200–9000	100°	22K2910T
Naudojant du pakėlimo mechanizmus, maks. fasado svoris – 18 kg.			
LF Jėgos koeficientas			
OW Atidarymo kampas (laisvai reguliuojamas)			
<b>Sudaro:</b>			
1	2 x	Pakėlimo mechanizmas su iš anksto sumontuotais eurovaržtais (simetriškas)	

**TIP-ON**
**Užsakymo informacija**

<b>2</b>		<b>Dangtelių komplektas</b>		
		<b>Spalva</b>	<b>Medžiaga</b>	
		SW, HGR, TGR	K	<b>22K8000</b>
<b>Sudaro:</b>				
-	1 x	Dangtelis, kairysis		
<b>2b</b>	1 x	Dangtelis, dešinysis		
<b>2c</b>	2 x	Dangtelis su įspaustu Blum logotipu		
		IN-G		

<b>3</b>		<b>Fasado tvirtinimo laikiklų komplektas</b>		
		<b>Versija</b>		
		Mediniai fasadai ir plataus aliuminio profilio rėmeliai	1	<b>20S4200</b>
		Siauro aliuminio profilio rėmeliai		<b>20S4200A</b>

<sup>1</sup> Naudokite 4 medvaržčius (609.1x00) kiekvienai medinio fasado pusei.  
Naudokite 4 savisriegius (660.0950) kiekvienai plataus aliuminio rėmelio fasado pusei.

**Alternatyva fasado tvirtinimo laikiklų komplektui**

-		<b>Fasado tvirtinimo laikikliai</b>		
		<b>Versija</b>		
		Ploni fasadai	2 x	<b>20S42T1</b>
EXPANDO T ploniems fasadams – žr. 54 puslapyje				

<b>4</b>		<b>TIP-ON komplektas</b>		
		<b>Spalva</b>	<b>KH (mm)</b>	
		SW, CS, R7036	Iki 600	
		<b>Versija</b>		
		Trumpa versija		<b>956.1004</b>

KH Spintelės aukštis

<b>Sudaro:</b>				
<b>4a</b>	1 x	TIP-ON		
<b>4b</b>	1 x	Plokštelė magnetui, prisukama medvaržčiu		
<b>4c</b>	1 x	Medvaržtis 609.1500		
-	1 x	Plokštelė magnetui, klijuojama		

**Priedai**

<b>5</b>		<b>Adapterio plokštelė</b>		
		<b>Versija</b>	<b>Spalva</b>	
		Tiesus adapteris – trumpa versija	SW, CS, R7036, NI-L	<b>956.1201</b>
		Kryžminis adapteris – ilga versija	R7036	<b>956A1501</b>

**Papildomai**

<b>2c</b>		<b>Dangtelis su logotipu</b>		
		<b>Medžiaga</b>	<b>Spalva</b>	
		K	SW-M, TGR	IN-G
		Spauda *	2 x	<b>ABD.1000.BL</b> <b>ABD.1009.BL</b>
		Įspaudas *	2 x	<b>ABD.1000.BT</b> <b>ABD.1009.BT</b>
		Be logotipo	2 x	<b>ABD.1000</b> <b>ABD.1009</b>

\* Su Blum logotipu

**Nuo 1000 vnt.:**

Individualus su atspausdintu kliento logotipu

**Nuo 5000 vnt.:**

Individualus su įspaustu kliento logotipu

**Spalvos ir medžiagos**

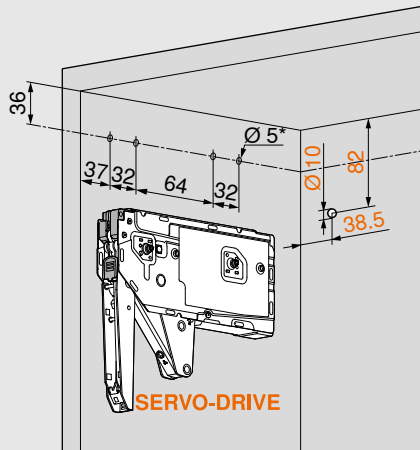
<b>Pavadinimas</b>	
SW	Balta „Silk“
HGR	Šviesiai pilka
TGR	Tamsiai pilka
R7036	Pilka „Platinum“ RAL 7036
SW-M	Matinė balta „Silk“
CS	Juoda „Carbon“
NI-L	Nikelio spalvos
IN-G	Šlifotas nerūdijantis plienas su įspaudu
K	Nailonas

Standartinis, SERVO-DRIVE ir TIP-ON

Projektavimas

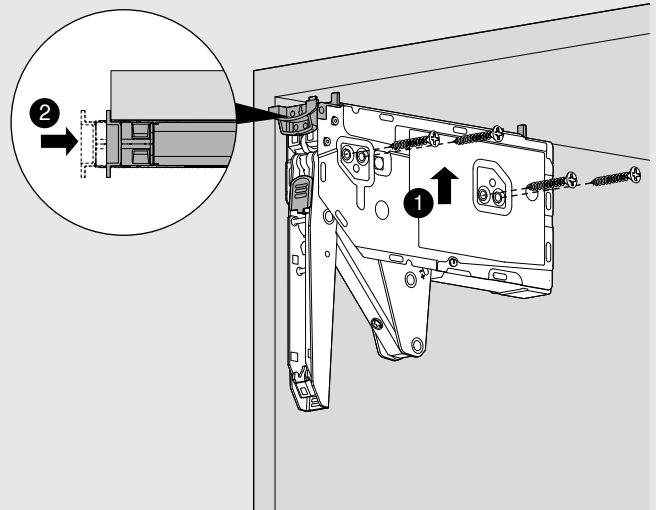
Gręžimo pozicija

Tvirtinimas eurovaržtais



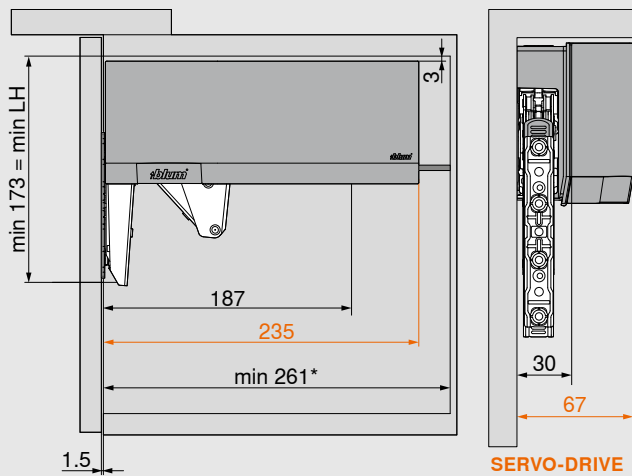
\* Gręžimo gylis 11.5 mm

Tvirtinimas medvaržčiais



4 x medvaržčiai Ø 4 x 35 mm

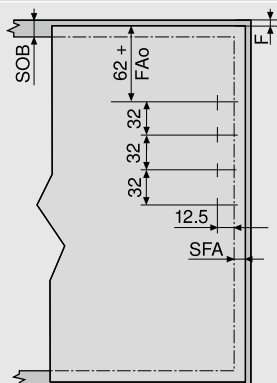
Erdvės reikalavimai



\* Min. 261 mm su matomu pakabinimo kronšteinu

Pastaba: maks. spintelės aukštis 600 mm

LH Vidinis spintelės aukštis

**Standartinis, SERVO-DRIVE ir TIP-ON**
**Projektavimas**
**Fasado montavimas**
**Mediniai fasadai ir plataus aliuminio profilio rėmeliai**


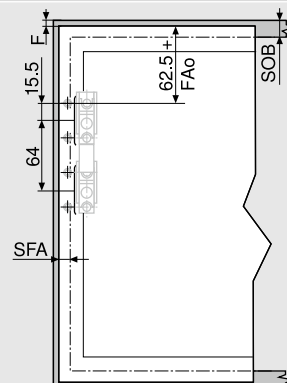
FAo Maks. 25.4 mm

FAo Fasado viršutinė užlaida

SOB Viršutinės plokštės storis

SFA Fasado šoninė užlaida

F Tarpelis

**Siauro aliuminio profilio rėmeliai**


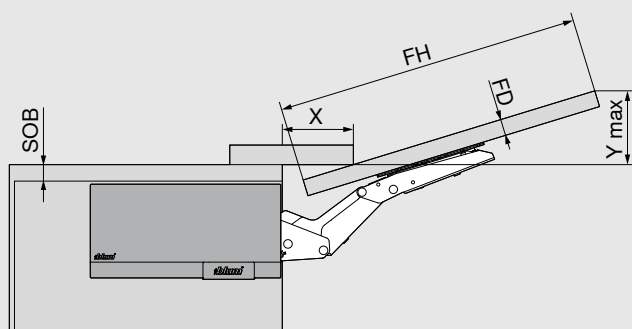
FAo Maks. 25.4 mm

FAo Fasado viršutinė užlaida

SOB Viršutinės plokštės storis

SFA Fasado šoninė užlaida

F Tarpelis

**Erdvės reikalavimai – karnizas, dekoro elementas**

**Erdvės reikalavimas (mm)**

Maks. atidarymo kampas

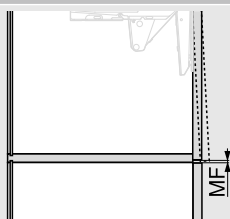
$$Y = FH \times 0.29 + FD - SOB$$

<b>FD (mm)</b>	16	19	22	26	28
<b>X (mm)</b>	68	57	47	33	27

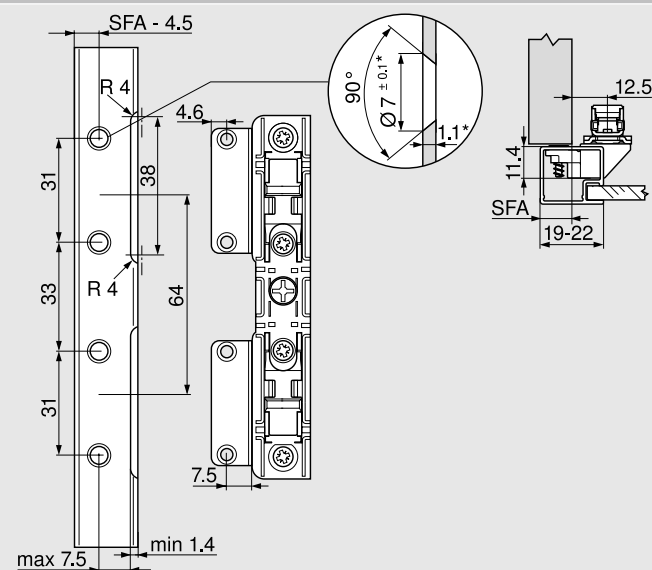
SOB Viršutinės plokštės storis

FD Fasado storis

FH Fasado aukštis

**Minimalus tarpelis**


Minimalus tarpelis MF yra 2 mm

**Siauro aliuminio profilio rėmeliai**


Jei rėmelio plotis – 19 mm, SFA gali būti 11-18 mm.

\* Keičiantis medžiagos storiui, perskaičiuokite matmenis

SFA Fasado šoninė užlaida

 Daugiau informacijos apie TIP-ON projektavimą –  
 žr. 52 puslapyje

 Daugiau informacijos apie  
 AVENTOS HK top montavimą  
 ir reguliavimą:

[www.blum.com/hktopassembly](http://www.blum.com/hktopassembly)

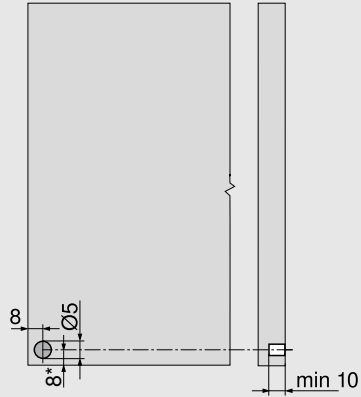
## SERVO-DRIVE skirtas AVENTOS HK top

### Projektavimas

#### Blum distancinis amortizatorius (taikomas tik SERVO-DRIVE)



Įstatykite Blum distancinį amortizatorių (neklįjuokite), nenaudokite bamperių viršutiniame trečdalyje



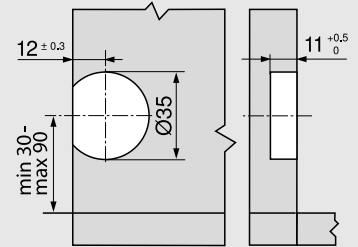
#### Rekomendacija aliuminio profilio rėmeliams

Rekomenduojame Blum distancinio amortizatoriaus kiaurymes gręžti spintelės šoninėje briaunoje

Tvirtinant jį prie fasado, rekomenduojame atlikti bandomąjį montavimą.

\* Nuo spintelės apatinio krašto, jei fasadas išsikiša žemiau jo

#### SERVO-DRIVE jungiklis

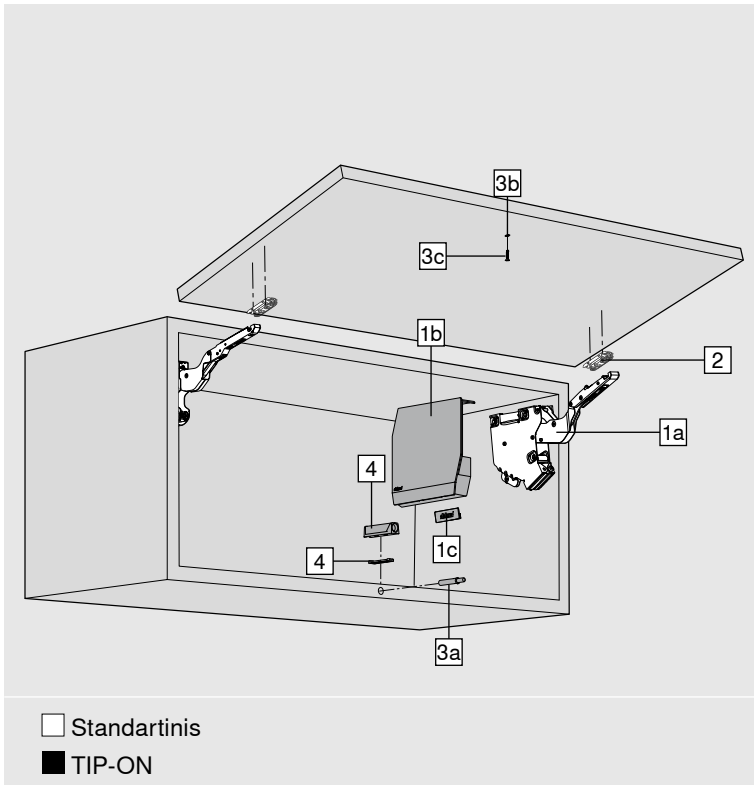


# AVENTOS HK-S





**Standartinis ir TIP-ON**



- Puikiai tinka pakabinamoms spintelėms neaukštais fasadais, aukštose produktų spintose ar spintelėse virš šaldytuvo
- Maks. spintelės aukštis 600 mm
- Švelnus ir tylus uždarymas su BLUMOTION
- Lengvas veikimas
- Fasadas laikosi norimoje atidarytoje pozicijoje
- Montavimas be įrankių
- Trijų krypčių fasado reguliavimas
- Paprastas, kintamas pakėlimo mechanizmo reguliavimas
- Nereikia lankstų
- TIP-ON fasadams be rankenėlių

**Užsakymo informacija**

**Pastaba**

**Jėgos koeficientas LF =**  
spintelės aukštis KH (mm) x fasado svoris, įskaitant dvigubą rankenėlės svorį (kg)

Jei pagal apskaičiavimus tinka keli pakėlimo mechanizmų variantai, rekomenduojame rinktis galingesnį pakėlimo mechanizmą. Renkantis pakėlimo mechanizmą, kai koeficiento reikšmė yra prie intervalo ribos, rekomenduojame atlikti bandomąjį montavimą.

Projektuojant trečią pakėlimo mechanizmą galima 50 % padidinti jėgos koeficientą LF.

1	<input type="checkbox"/>	Pakėlimo mechanizmų kompleksas		
		LF	OW	
	<input type="checkbox"/>	220–500	107°	<sup>1</sup> 20K2B00.06
	<input type="checkbox"/>	400–1000	107°	20K2C00.06
	<input type="checkbox"/>	960–2215	107°	20K2E00.06
<sup>1</sup> Vienas pakėlimo mechanizmas yra be spyruoklių				
LF Jėgos koeficientas				
OW Atidarymo kampas				
<b>Sudaro:</b>				
1a	2 x	Pakėlimo mechanizmas (simetriškas)		
1b	2 x	Dangtelis, kairysis/dešinysis SW, HGR, TGR		
1c	2 x	Dangtelis su įspaustu Blum logotipu IN-G		
-	6 x	Medvaržtis Ø 4 x 35 mm		

1	<input checked="" type="checkbox"/>	Pakėlimo mechanizmų kompleksas, skirtas TIP-ON		
		LF	OW	
	<input checked="" type="checkbox"/>	220–500	107°	<sup>1</sup> 20K2B00T06
	<input checked="" type="checkbox"/>	400–1000	107°	20K2C00T06
	<input checked="" type="checkbox"/>	960–2215	107°	20K2E00T06
<sup>1</sup> Vienas pakėlimo mechanizmas yra be spyruoklių				
LF Jėgos koeficientas				
OW Atidarymo kampas				
<b>Sudaro:</b>				
1a	2 x	Pakėlimo mechanizmas (simetriškas)		
1b	2 x	Dangtelis, kairysis/dešinysis SW, HGR, TGR		
1c	2 x	Dangtelis su įspaustu Blum logotipu IN-G		
-	6 x	Medvaržtis Ø 4 x 35 mm		

## Standartinis ir TIP-ON

## Užsakymo informacija

2		Fasado tvirtinimo laikikliai		
		<b>Tvirtinimo būdas</b>	<b>Aukštis (mm)</b>	
		Montuojama medvaržčiais <sup>1</sup>	0	175H3100
		EXPANDO	0	177H3100E
		Presuojama	0	177H3100
<b>Mediniai fasada ir plataus aliuminio profilio rėmeliai</b>			2 x	
Tinka visos tiesios plieninės tvirtinimo plokštelės, kurių aukštis 0 mm				
<sup>1</sup> Naudokite 2 medvaržčius (609.1x00) kiekvienai medinio fasado pusei. Naudokite 2 savisriegius (660.0950) kiekvienai plataus aliuminio rėmelio fasado pusei.				

-		Fasado tvirtinimo laikiklių komplektas		
		<b>Versija</b>		
		Siauro aliuminio profilio rėmeliai		20K4A00A02

3		TIP-ON komplektas		
		<b>Spalva</b>	<b>KH (mm)</b>	
		SW, CS, R7036	Iki 600	
		<b>Versija</b>		
		Trumpa versija		956.1004
KH Spintelės aukštis				
<b>Sudaro:</b>				
<b>3a</b>	1 x	TIP-ON		
<b>3b</b>	1 x	Plokštelė magnetui, prisukama medvaržčiu		
<b>3c</b>	1 x	Medvaržtis 609.1500		
-	1 x	Plokštelė magnetui, klijuojama		

## Priedai

4		Adapterio plokštelė		
		<b>Versija</b>	<b>Spalva</b>	
		Tiesus adapteris – trumpa versija	SW, CS, R7036, NI-L	956.1201
		Kryžminis adapteris – ilga versija	R7036	956A1501

-		Atidarymo kampo ribotuvas		
		<b>Atidarymo kampas</b>	<b>Spalva</b>	
		100°	TGR	20K7A41
		75°	R7037	20K7A11

## Papildomai

1c		Dangtelis su logotipu		
		<b>Medžiaga</b>	<b>Spalva</b>	
		K	SW-M, TGR	IN-G
Spauda *	2 x	ABD.1000.BL	ABD.1009.BL	
Įspaudas *	2 x	ABD.1000.BT	ABD.1009.BT	
Be logotipo	2 x	ABD.1000	ABD.1009	
* Su Blum logotipu				
<b>Nuo 1000 vnt.:</b>				
Individualus su atspausdintu kliento logotipu				
<b>Nuo 5000 vnt.:</b>				
Individualus su įspausu kliento logotipu				

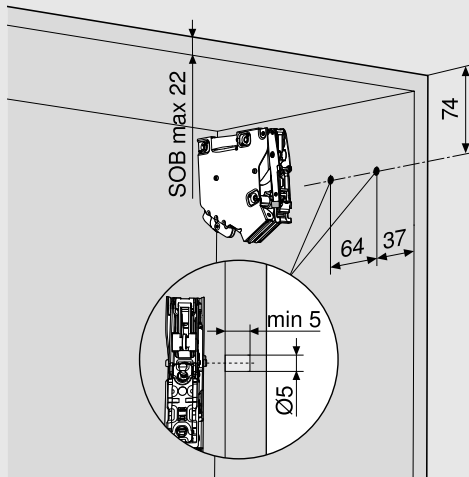
## Spalvos ir medžiagos

Pavadinimas	
SW	Balta „Silk“
HGR	Šviesiai pilka
TGR	Tamsiai pilka
R7036	Pilka „Platinum“ RAL 7036
SW-M	Matinė balta „Silk“
CS	Juoda „Carbon“
NI-L	Nikelio spalvos
IN-G	Šlifluotas nerūdijantis plienas su įspaudu
K	Nailonas

Standartinis ir TIP-ON

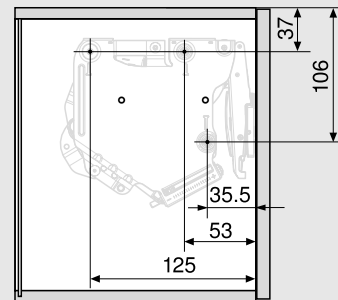
Projektavimas

Gręžimo pozicijos



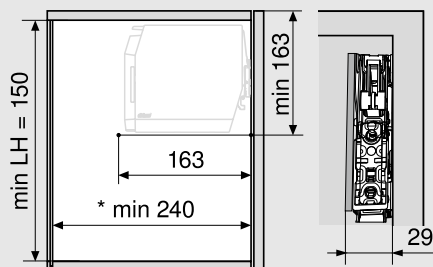
SOB Viršutinės plokštės storis

Tvirtinimo pozicija



3 medvaržčiai Ø 4 x 35 mm

Erdvės reikalavimai



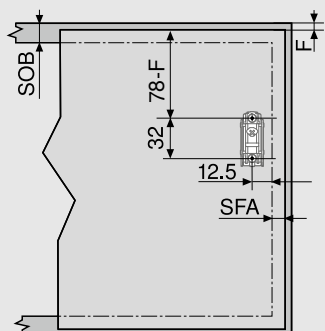
\* Min. 240 mm su matomu pakabinimo kronšteinu

Pastaba: maks. spintelės aukštis 600 mm

LH Vidinis spintelės aukštis

**Standartinis ir TIP-ON**
**Projektavimas**
**Fasado montavimas**

Mediniai fasadai ir plataus aliuminio profilio rėmeliai

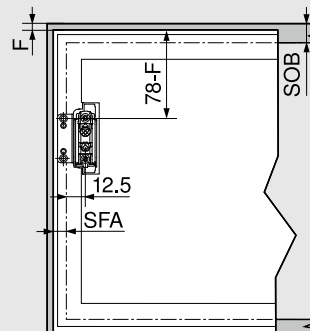


SOB Viršutinės plokštės storis

SFA Fasado šoninė užlaida

F Tarpelis

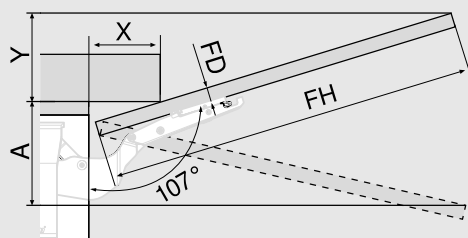
Siauro aliuminio profilio rėmeliai



SOB Viršutinės plokštės storis

SFA Fasado šoninė užlaida

F Tarpelis

**Erdvės reikalavimai – karnizas, dekoro elementas**

**Atidarymo kampo ribotuvai**
**Erdvės reikalavimas (mm)**

Be spyruoklės

$$Y = FH \times 0.29 - 15 + FD$$

100°

$$Y = FH \times 0.17 - 15 + FD$$

75°

$$A = FH \times 0.26 + 15 - FD$$

**FD (mm)**

16

19

22

26

-

**X (mm)**

70

59

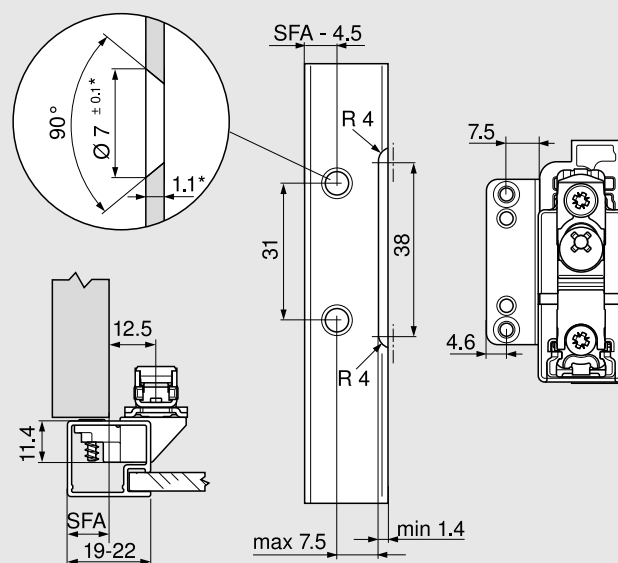
49

35

-

FD Fasado storis

FH Fasado aukštis

**Siauro aliuminio profilio rėmeliai**


Jei rėmelio plotis – 19 mm, SFA gali būti 11-18 mm.

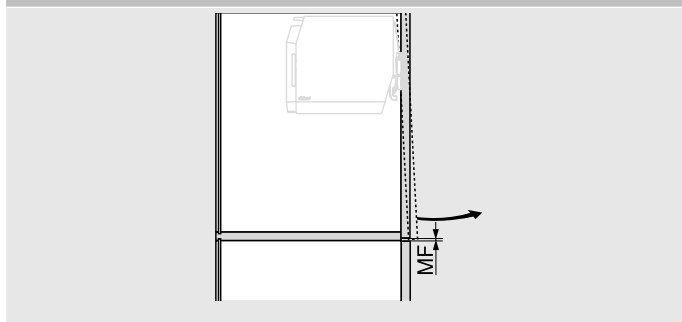
\* Keičiantis medžiagos storiui, perskaičiuokite matmenis

SFA Fasado šoninė užlaida

## Standartinis ir TIP-ON

### Projektavimas

#### Minimalus tarpelis



Minimalus tarpelis MF yra 2 mm

Daugiau informacijos apie TIP-ON projektavimą –  
žr. 52 puslapyje



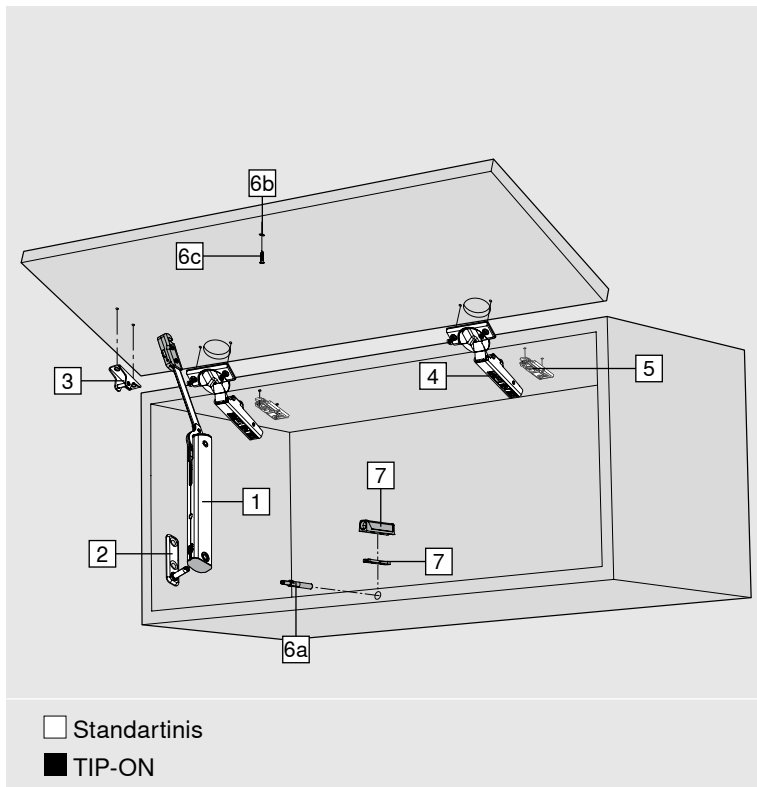
Daugiau informacijos apie  
AVENTOS HK-S montavimą  
ir reguliavimą:

[www.blum.com/aventos-hks-assembly](http://www.blum.com/aventos-hks-assembly)

# AVENTOS HK-XS



**Standartinis ir TIP-ON**



- Puikiai tinka pakabinamoms spintelėms neaukštais fasadais, aukštose produktų spintose ar spintelėse virš šaldytuvo
- Spintelės aukštis 240–600 mm
- Minimalus vidinis spintelės gylis – 125 mm
- Galima sumažinti vidinį spintelės gylį iki 100 mm naudojant specialią tvirtinimo poziciją
- Su CLIP top BLUMOTION lankstais užsidaro tyliai ir švelniai
- Spintelėms be rankenėlių – TIP-ON pakėlimo mechanizmai ir CLIP top lankstai be spyruoklių
- Lengvas veikimas
- Fasadas laikosi norimoje atidarytoje pozicijoje
- Paprastas, kintamas pakėlimo mechanizmo reguliavimas

**Užsakymo informacija**

**Pastaba**

**Jėgos koeficientas LF =**  
 spintelės aukštis KH (mm) x fasado svoris, įskaitant dvigubą rankenėlės svorį (kg)

Jeigu pagal apskaičiavimus tinka keli pakėlimo mechanizmų variantai, rekomenduojame rinktis galingesnį pakėlimo mechanizmą. Renkantis pakėlimo mechanizmą, kai koeficiento reikšmė yra prie intervalo ribos, rekomenduojame atlikti bandomąjį montavimą.


1	<input type="checkbox"/>	Pakėlimo mechanizmas		
		LF	OW	
		200–1000	105°	20K1101
		500–1500	105° <sup>1</sup>	20K1301
		800–1800	105°	20K1501
Jėgos koeficientas LF yra dvigubinamas, jei mechanizmai naudojami abiejose spintelės pusėse				
<sup>1</sup> Atidarymo kampą gali apriboti lankstai su mažesniu atidarymo kampu				
LF	Jėgos koeficientas			
OW	Atidarymo kampas			

1	<input checked="" type="checkbox"/>	Pakėlimo mechanizmas, skirtas TIP-ON		
		LF	OW	
		180–800	105°	20K1101T
		500–1200	105° <sup>1</sup>	20K1301T
		800–1600	105°	20K1501T
Jėgos koeficientas LF yra dvigubinamas, jei mechanizmai naudojami abiejose spintelės pusėse				
<sup>1</sup> Atidarymo kampą gali apriboti lankstai su mažesniu atidarymo kampu				
LF	Jėgos koeficientas			
OW	Atidarymo kampas			

## Standartinis ir TIP-ON

## Užsakymo informacija

2		<b>Tvirtinimo laikiklis</b>	
		<b>Tvirtinimo būdas</b>	
		Montuojama medvaržčiais	20K5101
		EXPANDO	20K51E1

3		<b>Fasado tvirtinimo laikiklis</b>	
		<b>Versija</b>	<b>Tvirtinimo būdas</b>
		Mediniai fasadai ir plataus aliuminio profilio rėmeliai	Montuojama medvaržčiais
		Mediniai fasadai	EXPANDO
	Siauro aliuminio profilio rėmeliai	Prisukamas	20K4101A

4		<b>CLIP top BLUMOTION 110° lankstas</b>	
		<b>Lanksto galvutė</b>	<b>Spyruoklė</b>
		INSERTA	Su spyruokle
	Montuojama medvaržčiais <sup>1</sup>	Su spyruokle	71B3550

Reikia 3 lankstų jei spintelės plotis KB virš 900 mm ir/arba jėgos koeficientas LF 1800

Reikia 4 lankstų jei spintelės plotis KB virš 1200 mm ir/arba jėgos koeficientas LF nuo 2700

**Alternatyva**

CLIP top BLUMOTION lankstai: 107° lankstas, lankstas profilinėms/storoms drelėms, 95° lankstas aliuminio profilio drelėms arba CLIP top lankstai: 107° lankstas, lankstas profilinėms/storoms drelėms, 95° lankstas aliuminio profilio drelėms naudojamas su BLUMOTION 973A – clip on versija ir/arba CLIP lankstai: 100°

4		<b>CLIP top 110° lankstas</b>	
		<b>Lanksto galvutė</b>	<b>Spyruoklė</b>
		INSERTA	Be spyruoklės
	Montuojama medvaržčiais <sup>1</sup>	Be spyruoklės	70T3550.TL

Reikia 3 lankstų jei spintelės plotis KB virš 900 mm ir/arba jėgos koeficientas LF 1800

Reikia 4 lankstų jei spintelės plotis KB virš 1200 mm ir/arba jėgos koeficientas LF nuo 2700

**Alternatyva**

CLIP top lankstai: 107° lankstas profilinėms/storoms drelėms, 95° lankstas aliuminio profilio drelėms ir/arba CLIP 100° (be spyruoklių)

5		<b>Tvirtinimo plokštelė</b>	
		<b>Tvirtinimo būdas</b>	<b>Aukštis (mm)</b>
		Montuojama medvaržčiais <sup>1</sup>	0
	EXPANDO	0	175H3100

Bet kokios montavimo plokštelės, aukštis priklauso nuo tarpelio

6		<b>TIP-ON komplektas</b>	
		<b>Spalva</b>	<b>KH (mm)</b>
		SW, CS, R7036	Iki 600
	<b>Versija</b>		
	Trumpa versija		956.1004

KH Spintelės aukštis

**Sudaro:**

6a	1 x	TIP-ON
6b	1 x	Plokštelė magnetui, prisukama medvaržčiu
6c	1 x	Medvaržtis 609.1500
-	1 x	Plokštelė magnetui, klijuojama

**Priedai**

7		<b>Adapterio plokštelė</b>	
		<b>Versija</b>	<b>Spalva</b>
		Tiesus adapteris – trumpa versija	SW, CS, R7036, NI-L
	Kryžminis adapteris – ilga versija	R7036	956A1501

-		<b>Atidarymo kampo ribotuvas</b>	
	<b>Atidarymo kampas</b>	<b>Spalva</b>	
	86°	S	70T3553

Skirta CLIP top BLUMOTION 110° | CLIP top 110° lankstams

**Spalvos ir medžiagos**

Pavadinimas	
SW	Balta „Silk“
S	Juoda
R7036	Pilka „Platinum“ RAL 7036
CS	Juoda „Carbon“
NI-L	Nikelio spalvos

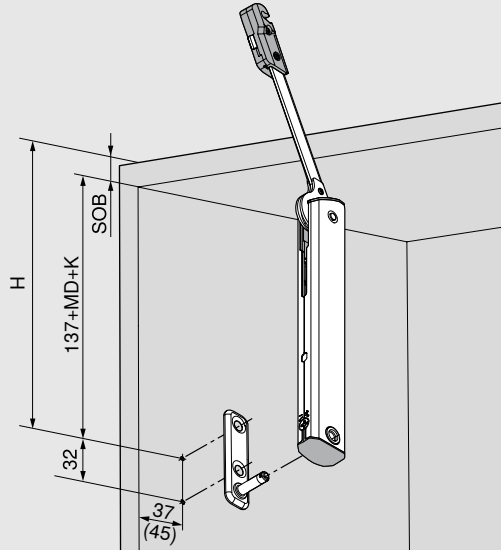
<sup>1</sup> Naudokite 2 medvaržčius (609.1x00) kiekvienai medinio fasado pusei. Naudokite 2 savisriegius (660.0950) kiekvienai plataus aliuminio rėmelio fasado pusei.



**Standartinis ir TIP-ON**

**Projektavimas**

**Gręžimo pozicija**



$H = 137 + D + K + SOB$

MD Lanksto plokštelių aukštis

K Lanksto peties išlenkimas

Išorinio lanksto petys – 0 mm

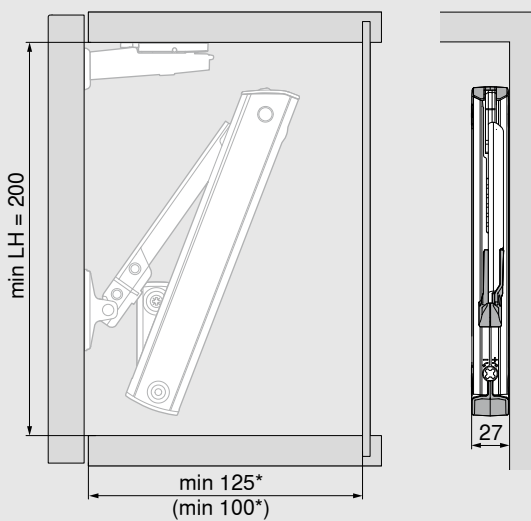
Pusinio lanksto petys – 9.5 mm

Vidinio lanksto petys – 18 mm

SOB Viršutinės plokštės storis

() Vidinis spintelės gylis 100 mm

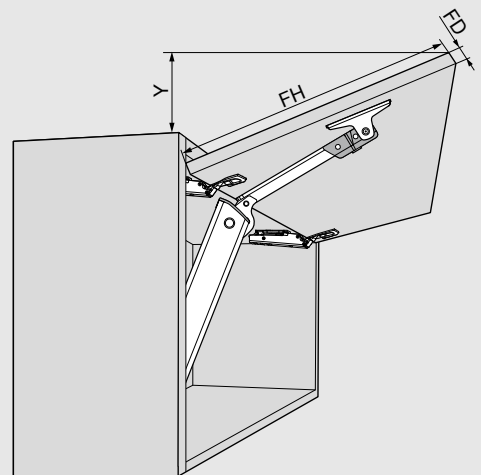
**Erdvės reikalavimai**



LH Vidinis spintelės aukštis

\* Min. 200 mm su spintelės viduje matomais pakabinimo kronšteiniais

() Vidinis spintelės gylis 100 mm



**CLIP top BLUMOTION 110° lankstas**

$Y = (FH - X) \times 0.3$

<b>FD (mm)</b>	16	19	22	24
<b>X (mm)</b>	45	34	23	15

FD Fasado storis

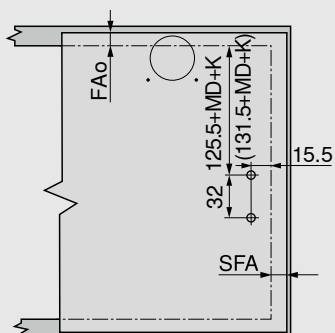
FH Fasado aukštis

## Standartinis ir TIP-ON

## Projektavimas

## Fasado montavimas

Mediniai fasadai ir plataus aliuminio profilio rėmeliai



FAo Fasado viršutinė užlaida

SFA Fasado šoninė užlaida

MD Lanksto plokštelių aukštis

K Lanksto peties išlenkimas

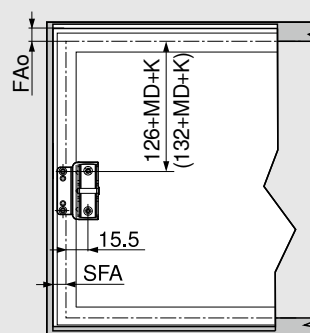
Išorinio lanksto petys – 0 mm

Pusinio lanksto petys – 9.5 mm

Vidinio lanksto petys – 18 mm

() Vidinis spintelės gylis 100 mm

Siauro aliuminio profilio rėmeliai



FAo Fasado viršutinė užlaida

SFA Fasado šoninė užlaida

MD Lanksto plokštelių aukštis

K Lanksto peties išlenkimas

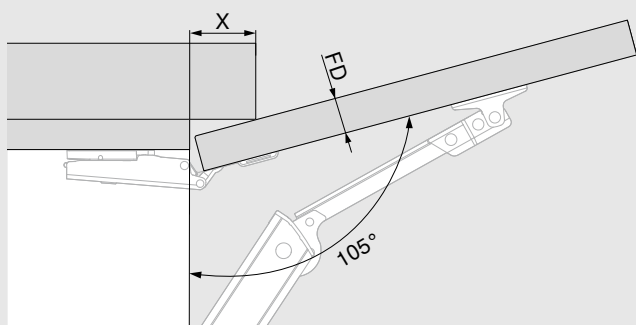
Išorinio lanksto petys – 0 mm

Pusinio lanksto petys – 9.5 mm

Vidinio lanksto petys – 18 mm

() Vidinis spintelės gylis 100 mm

## Erdvės reikalavimai – karnizas, dekoro elementas

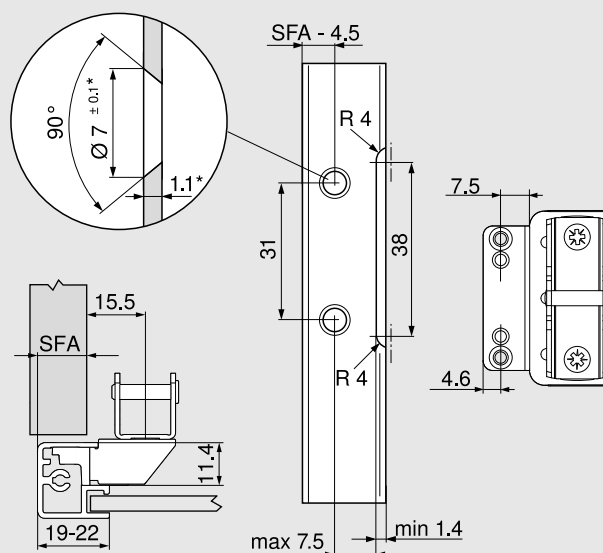


## CLIP top BLUMOTION 110° lankstas

FD (mm)	16	19	22	24
X (mm)	45	34	23	15

FD Fasado aukštis

## Siauro aliuminio profilio rėmeliai



Jei rėmelio plotis – 19 mm, SFA gali būti 11-18 mm.

\* Keičiantis medžiagos storiui, perskaičiuokite matmenis

SFA Fasado šoninė užlaida

Standartinis ir TIP-ON

Projektavimas

**Minimalus tarpelis**

MFo Minimalus tarpelis viršuje, priklausantis nuo naudojamų lankstų

MFu Minimalus tarpelis apačioje 1.5 mm

**Išorinis**

F Tarpelis  
FAo Fasado viršutinė užlaida  
TB Gręžimo atstumas

**Gręžimo atstumas TB**

MD	Fasado užlaida FA (mm)													
	5	6	7	8	9	10	11	12	13	14	15	16	17	18
0										3	4	5	6	7
3							3	4	5	6	7			
6				3	4	5	6	7						
9	3	4	5	6	7									

MD Lanksto plokštelių aukštis (mm)

**Minimalus tarpelis F fasadams (R = 1 mm), remiantis gamyklos nustatymu**

Gręžimo atstumas TB (mm)	Fasado storis FD (mm)												
	16	18	19	20	21	22	23	24	25	26	28	30	
3	0.5	0.8	1.0	1.2	1.5	1.8	2.2	2.7	3.5	4.3	Δ	Δ	
4	0.5	0.8	1.0	1.2	1.4	1.7	2.0	2.5	3.1	3.8	Δ	Δ	
5	0.5	0.8	0.9	1.2	1.4	1.7	2.0	2.4	2.9	3.4	Δ	Δ	
6	0.5	0.8	0.9	1.2	1.3	1.6	1.9	2.3	2.7	3.2	Δ	Δ	
7	0.5	0.8	0.9	1.1	1.3	1.6	1.9	2.2	2.6	3.0	Δ	Δ	
Δ Rekomenduojamas bandomasis montavimas	Papildomas +2 mm aukščio reguliavimas:												
	+0.2	+0.4	+0.4	+0.5	+0.5	+0.5	+0.5	+0.5	+0.5	+0.5	+0.5		

**Montavimas medvaržčiais**

**INSERTA | presavimas**

**Lanksto galvutės matmenys**

( ) INSERTA

Daugiau informacijos apie TIP-ON projektavimą – žr. 52 puslapyje



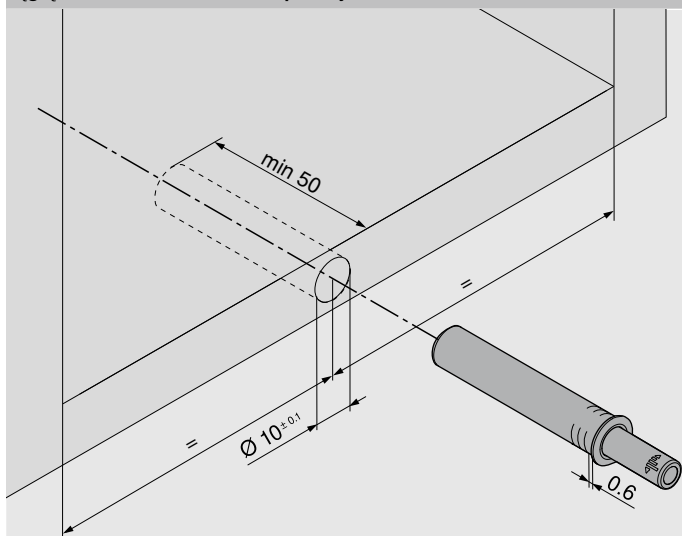
Daugiau informacijos apie AVENTOS HK-XS montavimą ir reguliavimą:

[www.blum.com/aventos-hkxs-assembly](http://www.blum.com/aventos-hkxs-assembly)

TIP-ON

Projektavimas

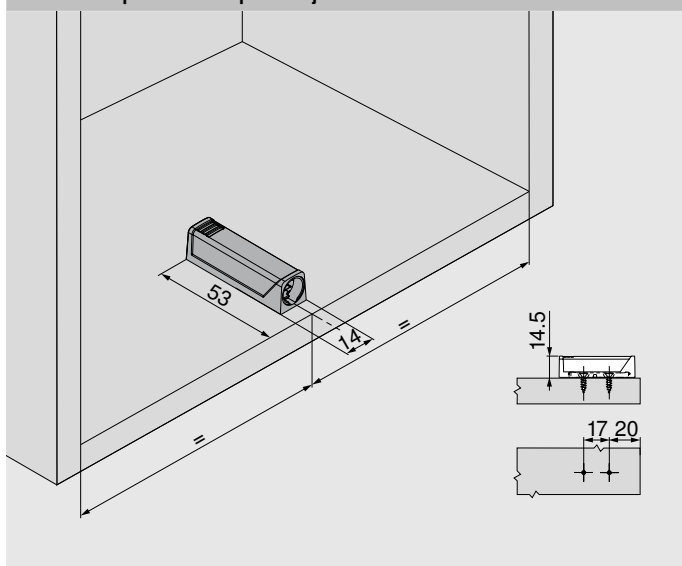
Igręžiamo TIP-ON tvirtinimo pozicija



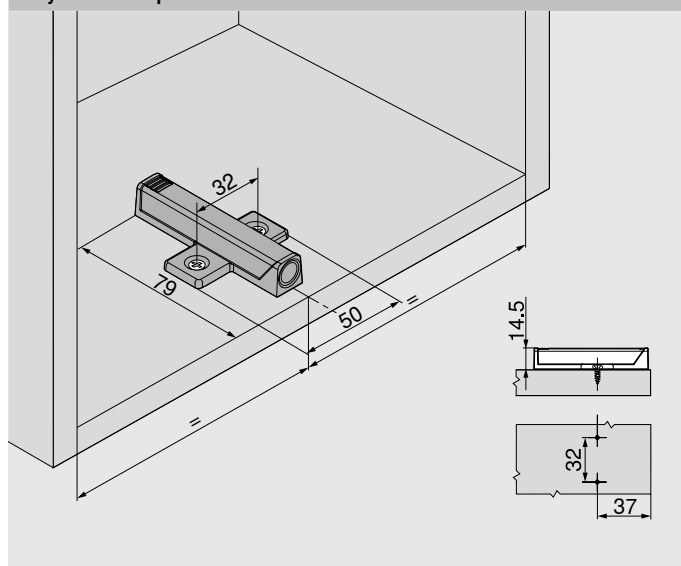
Fasadams iki 600 mm aukščio, imtinai

TIP-ON su adapteriu tvirtinimo pozicija

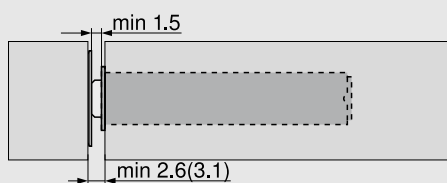
Tiesus adapteris – trumpa versija



Kryžminis adapteris



Fasado tarpelio matmenys



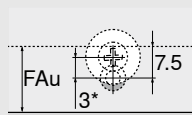
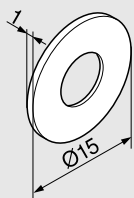
min. 2.6 mm su klijuojama plokštele

() min. 3.1 mm su medvaržčiu tvirtinama plokštele

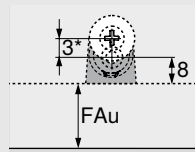
TIP-ON

Projektavimas

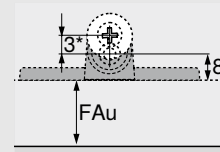
Prisukamos magneto plokštelės montavimas



Igrėžimui



Tiesus adapteris

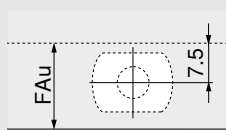
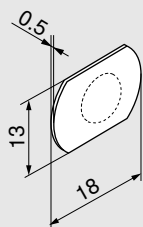


Kryžminis adapteris

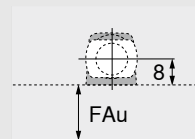
\* Tvirtinant prisukamą plokštelę, rekomenduojame ją paslinkti 3 mm nuo TIP-ON.

FAu Fasado užlaida, apačioje

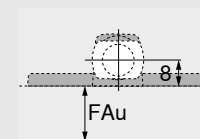
Klijuojamos magneto plokštelės montavimas



Igrėžimui



Tiesus adapteris



Kryžminis adapteris

FAu Fasado apatinė užlaida

**EXPANDO T**


- EXPANDO T – iš anksto montavimui paruošta tvirtinimo sistema
- Tinka ploniems, vos 8 mm storio, fasadams
- Įvairios fasado medžiagos
- Trys taikymo sritys – pakėlimo sistemos, lankstų sistemos, stalčių sistemos

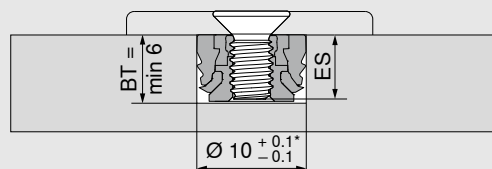
**Fasado laikiklis AVENTOS HS top | HL top | HK top**

	<b>Versija</b>	<b>Medžiaga</b>	
	Simetriškas	Plienas	20S42T1

Tvirtinimo pozicijas rasite atitinkamuose projektavimo skyreliuose

**EXPANDO T – atskirai**

	<b>Spalva</b>	<b>Medžiaga</b>	
	Tamsiai pilka	Nailonas/ plienas	70T4532T

**Gręžimo gylis | varžtų pasirinkimas – EXPANDO T**


BT Gręžimo kiaurymės gylis

ES Varžto įsiskverbimo gylis

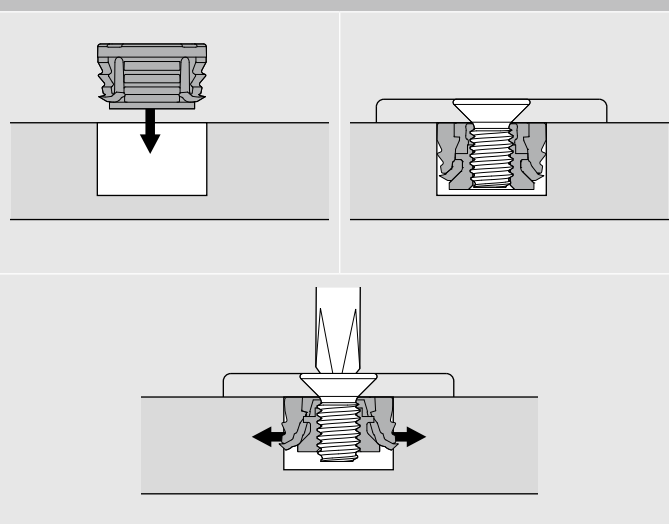
ES Min. 4 mm

ES Maks. gręžimo gylis – 0.5 mm

\* Akmeniui ir keramikai +0.2/-0.1 mm

Su EXPANDO T reikia naudoti varžtus su M4 sriegiu

Priklausomai nuo varžto ilgio, kaiščiui turėtų būti pasirinktas mažiausias įmanomas gręžimo gylis

**EXPANDO T montavimas**

**Naudojimo sritys ir montavimo rekomendacijos**

EXPANDO T tinka tvirtinti Blum furnitūrą ant įvairių plonų medžiagų spintelių fasadų. Medžiagos gali būti vos 8 mm storio, tačiau jos turi būti pakankamai stabilios ir tvirtos.

Nm Minimali priveržimo sukimo jėga

Blum testuotos medžiagos	Nm
Medžio drožlių plokštė (skersinis tempimo stipris > 0.4N/mm <sup>2</sup> )	1.5
MDF (skersinis tempimo stipris > 0.6 N/mm <sup>2</sup> )	1.5
HDF	2
HPL	2
Mineralinis kompozitas	2
Granito akmuo – Nero Assoluto	3
Dirbtinis akmuo – kvarco kompozitas	3
Keraminės plokštės	3

**Atsakomybės ribos**

Blum neprisiima atsakomybės, jei EXPANDO T naudojama su kitomis nei išvardinta medžiagomis, ar kitų gamintojų furnitūra. Rekomenduojama, kad montavimą atliktų patyręs baldų gamintojas.


 Daugiau informacijos apie EXPANDO T montavimą ir reguliavimą:  
[www.blum.com/expando-t-9](http://www.blum.com/expando-t-9)

## Montavimo įrankiniai

### Fasado montavimas

	Universalus gręžimo ir žymėjimo šablonas	ZML.0040.02
	Žymėjimo šablonas – kampukas	65.5300
	Šablonas AVENTOS HK top fasado tvirtinimo laikikliui	ZML.2200

### Korpuso apdorojimas

	Universalus gręžimo šablonas	65.1051.02
	Universalus strypinis gręžimo šablonas	65.1000.01
	Universalus žymėjimo šablonas	65.5340.01

### Lankstų montavimas

	Žymėjimo šablonas – kampukas	65.5300						
	Lankstų plokštelėms skirtas gręžimo šablonas	65.5070						
	Gręžimo šablonas lankstams	<table border="1"> <tr> <td>Ø (mm)</td> <td></td> </tr> <tr> <td>8   2.5</td> <td>65.059A</td> </tr> <tr> <td>2.5</td> <td>65.055A</td> </tr> </table>	Ø (mm)		8   2.5	65.059A	2.5	65.055A
Ø (mm)								
8   2.5	65.059A							
2.5	65.055A							
	ECODRILL	M31.1000						
	Strypinis gręžimo šablonas lankstų sistemoms	65.7500.03						
	Presavimo įrankis lankstams	ZME.0710						
	Presavimo įrankis lankstų plokštelėms							
	Tvirtinimo plokštelė	65.6100						
	Plieninė horizontali plokštelė	ZME.0730						
	Universalus žymėjimo šablonas	65.5340.01						

### SERVO-DRIVE montavimas

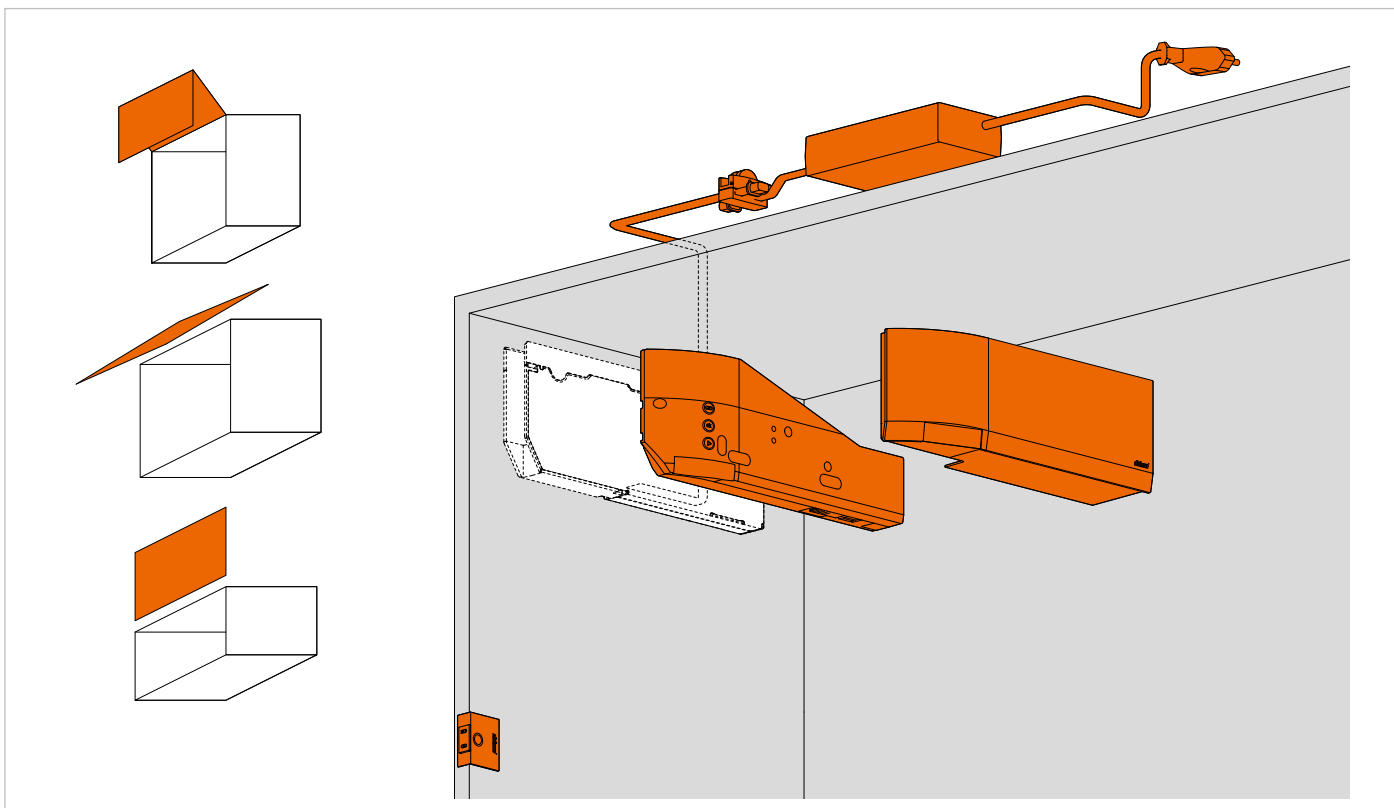
	Gręžimo šablonas Blum distanciniam amortizatoriui	ZML.1090
	Gręžimo šablonas SERVO-DRIVE jungikliui	M31.2000

### TIP-ON

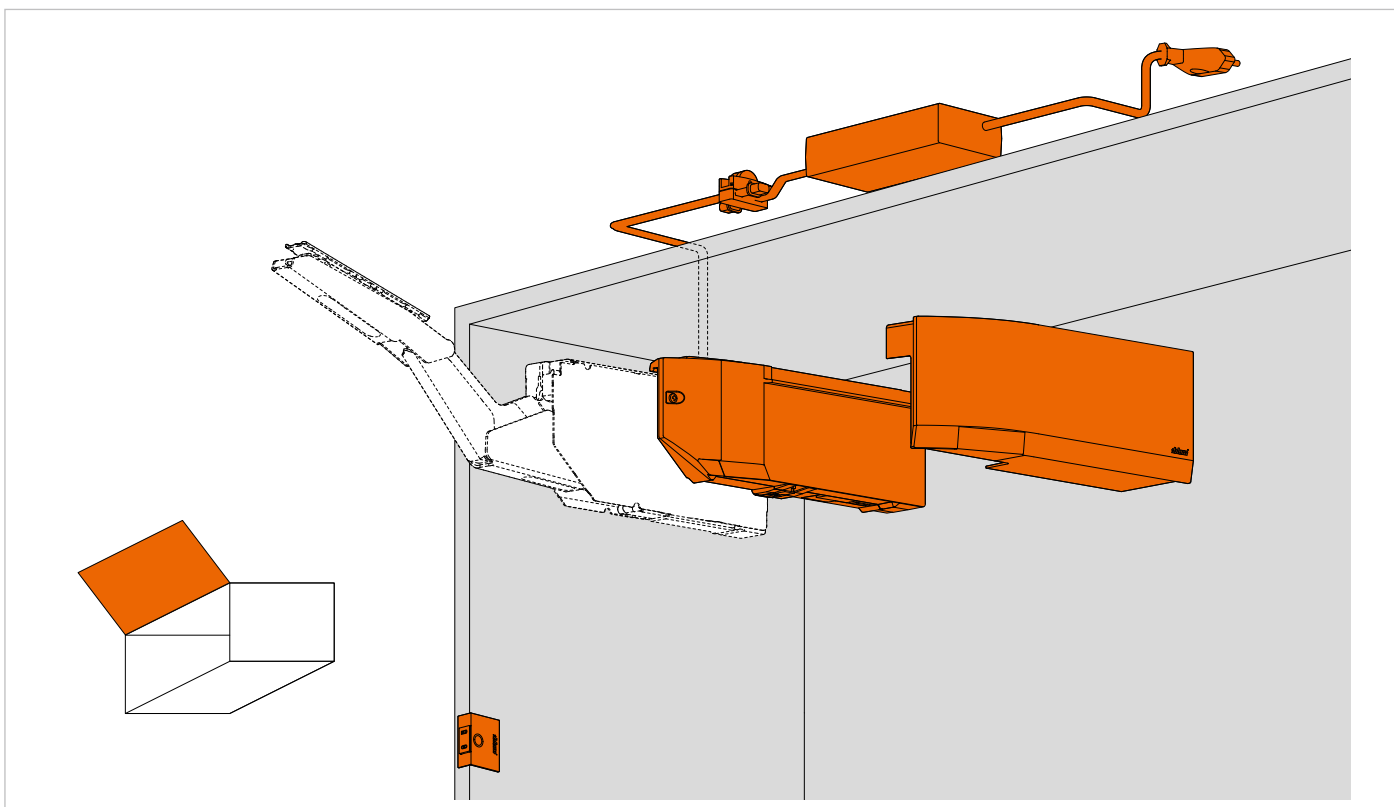
	Žymėjimo šablonas TIP-ON magneto plokštelėms	65.5210.01
	BLUMOTION ir TIP-ON skirtas gręžimo šablonas	65.5010

**SERVO-DRIVE transformatorius ir priedai**

**SERVO-DRIVE skirtas AVENTOS HF top, HS top, HL top**



**SERVO-DRIVE skirtas AVENTOS HK top**





## SERVO-DRIVE transformatorius ir priedai

### Užsakymo informacija

1 SERVO-DRIVE transformatorius su laidu					
Rinkos	Kalbų paketas		Rinkos	Kalbų paketas	
E	A	Z10NE04EA	I	A	Z10NE04IA
E	B	Z10NE04EB	K	I	Z10NE04KI
E	C	Z10NE04EC	N	H	Z10NE04NH
E	D	Z10NE04ED	R	H	Z10NE04RH
E	E	Z10NE04EE	S	K	Z10NE04SK
E	F	Z10NE04EF	T	H	Z10NE04TH
E	I	Z10NE04EI	U	G	Z10NE04UG
B	A	Z10NE04BA	U	J	Z10NE04UJ
B	I	Z10NE04BI	Z	I	Z10NE04ZI
H	I	Z10NE04HI			
[sk. naudojimosi ir montavimo instrukcijas]					
<b>Sudaro:</b>					
1a	1 x	SERVO-DRIVE transformatorius			
1b	1 x	Laidas			
2 Transformatoriaus laikiklis					
Tvirtinimas ant paviršiaus					
Spalva	Medžiaga				
WGR	K	Z10NG120			
SERVO-DRIVE transformatoriui					

### Alternatyva 1 | 2 punkto detalėms

3 SERVO-DRIVE kištukas-transformatorius					
Tinka tik vienam variklio elementui					
Rinkos	Kalbų paketas		Rinkos	Kalbų paketas	
E	A	Z10NA40EA	B	A	Z10NA40BA
E	B	Z10NA40EB	K	I	Z10NA40KI
E	C	Z10NA40EC	N	H	Z10NA40NH
E	D	Z10NA40ED	U	G	Z10NA40UG
E	E	Z10NA40EE	U	J	Z10NA40UJ
E	F	Z10NA40EF			
☎ Kitos kombinacijos gali būti tiekiamos pageidavus					
<b>Sudaro:</b>					
3a	1 x	SERVO-DRIVE kištukas-transformatorius			
3b	1 x	Laidas, 1120 mm ilgio (su SERVO-DRIVE paskirstymo laidu prailginama iki 2000 mm)			

### Priedai

4 Paskirstymo laidas ir laido galo apsauginis dangtelis			
		Spalva	Ilgis (m)
		S	8
<b>Z10K800AE</b>			
<b>Sudaro:</b>			
4a	1 x	SERVO-DRIVE paskirstymo laidas	
4b	5 x	Apsauginis laido galo dangtelis	
Pjaustomas pagal išmatavimus			
4 Laido jungtis ir laido galo apsauginis dangtelis			
		Spalva	Medžiaga
		S	K
<b>Z10V100E.01</b>			
<b>Sudaro:</b>			
4a	1 x	Laido jungtis	
4b	2 x	Apsauginis laido galo dangtelis	
- Laido laikiklis			
		Spalva	Medžiaga
		W	K
<b>Z10K0009</b>			
Pavyzdžiui, paskirstymo laido tvirtinimui			

### Rinkos ir kalbos pasirinkimai

Pavadinimas			
Rinkos		Kalbos paketai*	
E	Europa	A	DE, EN, FR, IT, NL
B	UK	B	DA, EN, FI, NO, SV
H	IN	C	EL, EN, HR, SR, SL, TR
I	IL	D	EN, ES, FR, IT, PT
K	AU	E	CS, HU, PL, SK
N	CN	F	BG, ET, LV, LT, RO, RU, UK
R	KR	G	EN, ES, FR
S	BR	H	EN, ZH, KO
T	TW	I	EN
U	US   CA	J	JA
Z	ZA	K	EN, ES, PT

\* Aprašymai kalbomis pagal ISO-639

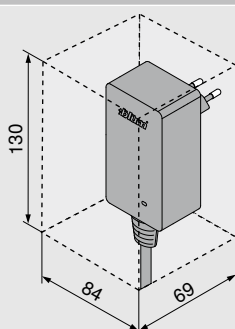
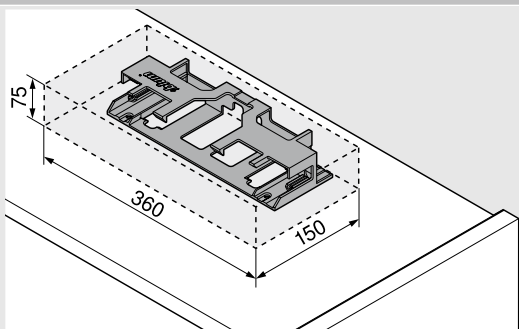
### Spalvos ir medžiagos

Pavadinimas	
WGR	Šviesiai pilka
S	Juoda
W	Balta
K	Nailonas

## SERVO-DRIVE transformatorius ir priedai

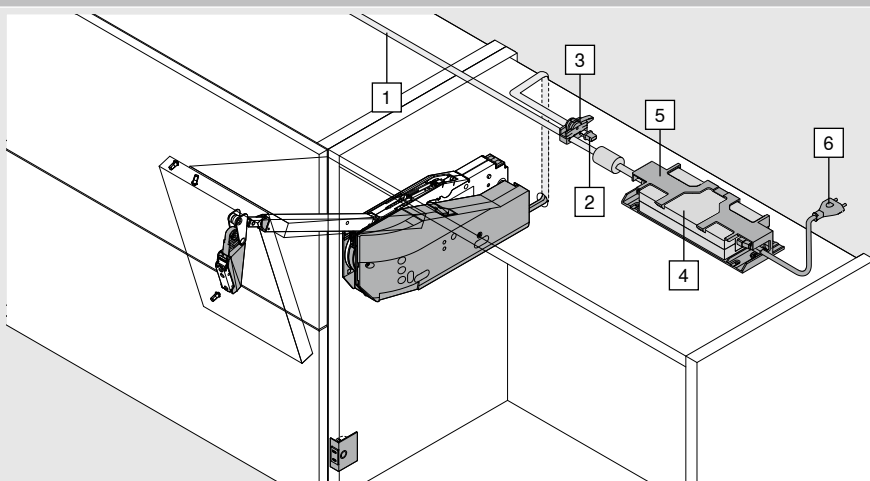
### Projektavimas

#### Erdvės reikalavimas ir saugus atstumas



**i** Oro cirkuliacijai būtinas bent 30 mm tarpas (žr. iliustraciją); kitaip SERVO-DRIVE transformatorius arba SERVO-DRIVE kištukas-transformatorius gali perkaisti.

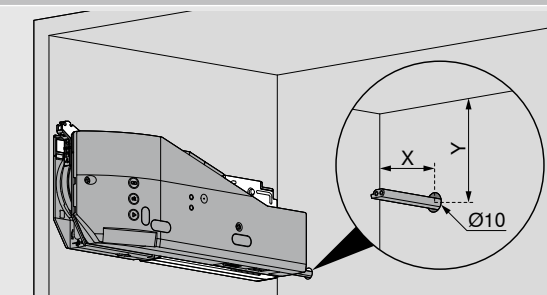
#### Montavimas ant viršutinės plokštės



- 1 SERVO-DRIVE paskirstymo laidas
- 2 Laido jungtis
- 3 Apsauginis laido galo dangtelis
- 4 SERVO-DRIVE transformatorius
- 5 Transformatoriaus laikiklis
- 6 Laidas

**i** Prie vieno SERVO-DRIVE paskirstymo laido galima jungti tik vieną SERVO-DRIVE transformatorių!

#### Laido išvedimas už nugarėlės

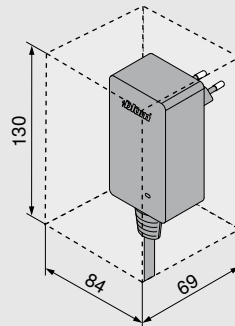
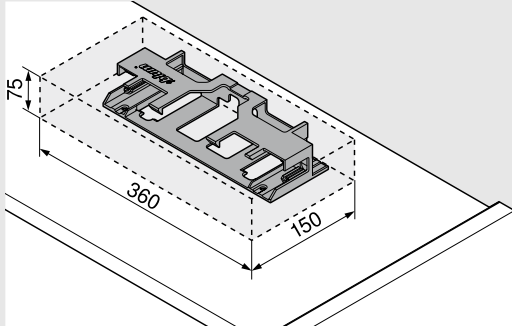


		X (mm)	Y (mm)
AVENTOS HF top	Spintelės aukštis KH (mm)	480–519	102
		520–1200	124
AVENTOS HS top		38.5	45
AVENTOS HL top		38.5	71

## SERVO-DRIVE transformatorius ir priedai

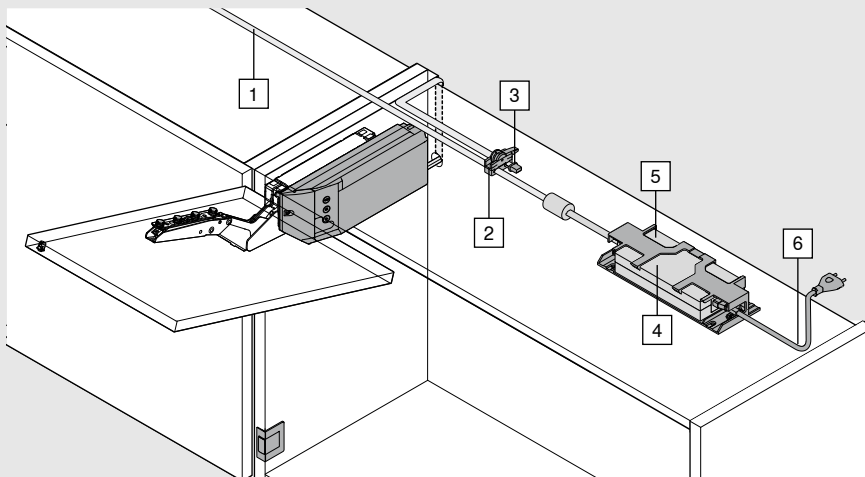
### Projektavimas

#### Erdvės reikalavimas ir saugus atstumas



**i** Oro cirkuliacijai būtinas bent 30 mm tarpas (žr. iliustraciją); kitaip SERVO-DRIVE transformatorius arba SERVO-DRIVE kištukas-transformatorius gali perkaisti.

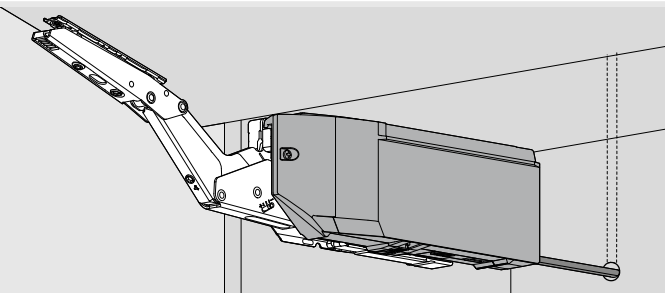
#### Montavimas ant viršutinės plokštės



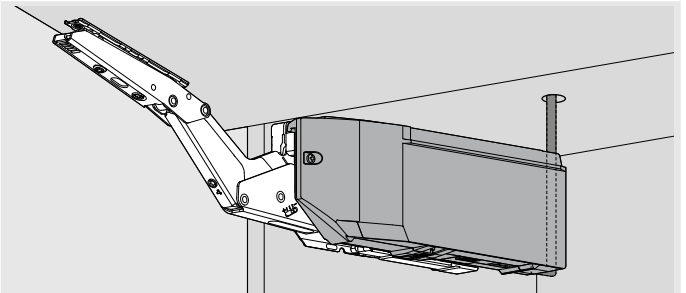
- 1 SERVO-DRIVE paskirstymo laidas
- 2 Laido jungtis
- 3 Apsauginis laido galo dangtelis
- 4 SERVO-DRIVE transformatorius
- 5 Transformatoriaus laikiklis
- 6 Laidas

**i** Prie vieno SERVO-DRIVE paskirstymo laido galima jungti tik vieną SERVO-DRIVE transformatorių!

#### Laido išvedimas už nugarėlės



#### Laido išvedimas į viršų



Daugiau informacijos apie  
AVENTOS top skirtą SERVO-DRIVE rasite  
[www.blum.com/servodrive-aventos-assembly](http://www.blum.com/servodrive-aventos-assembly)

UAB Blulita  
Vilkipėdės g. 24, 03151 Vilnius  
Minijos g. 62, 91189 Klaipėda  
Lietuva  
Tel.: +370 5 265 35 32  
El. p.: info@blulita.lt  
www.e.blulita.lt

Julius Blum GmbH  
Beschlagefabrik  
6973 Hochst, Austria  
Tel.: +43 5578 705-0  
Faks.: +43 5578 705-44  
El. p.: info@blum.com  
www.blum.com

Esame sertifikuoti Austrijoje, Lenkijoje ir Kinijoje.  
Esame sertifikuoti JAV pagal ISO 9001.  
Esame sertifikuoti Brazilijoje pagal ISO 9001, ISO 14001 ir ISO 45001.



Look for our  
FSC™-certified  
products

Viso turinio teisės priklauso Blum.  
Pasilikame teisę techniniam pakitimams programoje.  
IDNR: 148,950.1 - EP-609/1 LT-LT/09.23