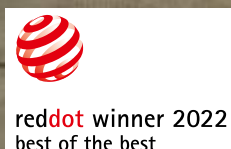


Integradas funcionalumas – AVENTOS HKi



Idėjos esmė

Grožis – išorėje, jėga – viduje. Dėka siauros ir kompaktiškos konstrukcijos, AVENTOS HKi galima integruoti į spintelės korpuso plokštę. Pakėlimo mechanizmas susilenkia ir pasislepia baldo briaunoje, taip atverdamas naujas estetiškas dizaino galimybes. Baldai su visiška dizaino laisve. Mažiau yra daugiau.





Turinys

- 4 Lengva elegancija
- 6 Pritaikymo pavyzdžiai
- 10 Dizaino galimybės
- 12 Judėjimo kokybė
- 14 moving ideas



Lengva rafinuota elegancija

AVENTOS HKi svertas susilenkia ir nepastebimai pasislepia baldo briaunoje, be to tinka įvairių medžiagų fasadams. Net ir uždarius skaidraus stiklo fasadą, pakėlimo mechanizmas liks nematomas. Atidarius spintelę matosi tik elegantiškos juodos „Onyx“ spalvos svertas. Puikiai dera su tamsiais baldų paviršiais arba elegantiškai išryškina šviesius baldus.

Žiūrėkite anonsą ir
sužinokite daugiau čia:

www.blum.com/aventoshki





Elegantiškas patrauklumas

Spintelė yra daug daugiau nei tik daiktų laikymo vieta. Su stikliniais fasadais tai yra vieta, kurioje galima demonstruoti tai kas ypatinga. Nesvarbu, kurioje namų patalpoje naudojama ši sistema, AVENTOS HKi visada trauks dėmesį.



Minimalistinis dizainas

Žinoma, virtuvė yra zona, kurią reikia suprojektuoti kuo patogiau ir praktiškiau. Tačiau tai nereiškia, kad jai nereikia išskirtinio dizaino. Jei Jums patinka minimalistinis stilius, patiks ir integruotas AVENTOS HKi mechanizmas. Viskas įmanoma – ergonomika ir išskirtinis dizainas kartu!

Visi AVENTOS privalumai

- Padidina patogumą naudotis pakabinamomis spintelėmis
- Laikomi daiktai lengvai pasiekiami
- Fasadas sustoja bet kurioje norimoje padėtyje
- Visiška judėjimo laisvė
- Leidžia harmoningai suderinti tarpelių išdėstymą pastatomose ir pakabinamose spintelėse
- Padidina baldų kokybę ir funkcionalumą





Spintelės šoninės plokštės storis

16–25 mm

AVENTOS HKi mechanizmas yra toks kompaktiškas, jog jį galima integruoti į vos 16 mm storio spintelės šoninę plokštę. Plokštės storis suteikia kūrybinę laisvę. Galima projektuoti spinteles iki 600 mm aukščio ir 1800 mm pločio.



Neribotas galimybių pasaulis



Su AVENTOS HKi turite neribotas dizaino galimybes – galite rinktis iš medžio, MDF, siauro ar plataus aliuminio rėmelio su stiklu, ar net išskirtinių medžiagų, pavyzdžiui, betono ar keramikos pagamintus spintelių fasadus.

Paprastas atidarymas, švelnus ir lengvas uždarymas

AVENTOS HKi patogiu naudoti dėka Blum judėjimo technologijų. Mechaninė atidarymo sistema TIP-ON leidžia atidaryti spinteles lengvai paspaudus fasadą, o švelnų uždarymą užtikrina pakėlimo mechanizme integruotas BLUMOTION.





BLUMOTION
by Blum

TIP-ON
by Blum



moving ideas

Tikime, jog mūsų idėjos gali įkvėpti kitus. Siūlome novatorišką furnitūrą, įkvepiančius baldų konceptus ir tinkamas paslaugas – paverskite savo vizijas realybe. Mus motyvuoja Jūsų poreikiai, tarptautinės tendencijos ir mūsų bendra geresnio gyvenimo vizija. Dirbkime ir kurkime idėjas kartu.



Gyvenimo kokybė

Norime suteikti Jums daugiau patogumo ir funkcionalumo naudojantis baldais.



Asortimentas

Turime platų produktų asortimentą, galime įgyvendinti įvairiausias baldų idėjas.



Įkvėpimas

Mūsų sprendimai pagrįsti pasaulinėmis tendencijomis, tyrimais ir analizėmis.



Inovacijos

Mūsų smalsumas ir noras sukurti naujus produktus bei paslaugas skatina mus nuolatos tobulėti.



Paslaugos

Mes norime palengvinti Jūsų darbą ir pasiūlyti paslaugas, pritaikytas Jūsų gamybos procesams.



Kokybė

Mes nuolatos tobuliname savo produktus ir paslaugas.



Pasitikėjimas

Mes prisiimame atsakomybę už savo partnerystę, darbuotojus, visuomenę ir aplinką.

Julius Blum veiklą pradėjo 1952 m. gamindamas pasagų smeiges. Šiandien tiekiamė novatorišką furnitūrą klientams iš daugiau nei 120 šalių.



**Tegul Jūsu vizijas
būna drašios ir
stiklinė niekada
neatrodos tuščia.**



Mažiau yra daugiau – AVENTOS HKi





Daugiau vietos spintelėje

Kartais reikia ką nors pašalinti, norint kažką sukurti, kartais mažiau yra daugiau. Su AVENTOS HKI spintelėje sutaupysite 750 cm³. Kuriant naujo dizaino baldus pakėlimo sistemos suteikia didžiulę kūrybinę laisvę. Tik 750 cm³. Skamba nelabai daug, tai lyg gerai pripildyta stiklinė pjuvenų. Ir visgi, tai yra nemenkas iššūkis. Iššūkis baldų gamintojams – išfrezuoti įlaidą spintelės šoninėje plokštėje, o mums – tokiaame mažame tūryje sutalpinti sudėtingą mechanizmą su integruotomis funkcijomis. Mūsų produktų kūrėjai dirbo su atsidavimu, aistra ir kūrybiškumu. Be to mes intensyviai galvojome ir apie Jūsų vaidmenį. Todėl siūlome įvairius sprendimus, padedančius patogiau sumontuoti mūsų paslėptą pakėlimo sistemą. Galima naudoti specialias stakles, užsisakyti iš anksto paruoštas baldines plokštes arba frezuoti patiems naudojant šablonus. Viskas apgalvota iki menkiausių smulkmenų.



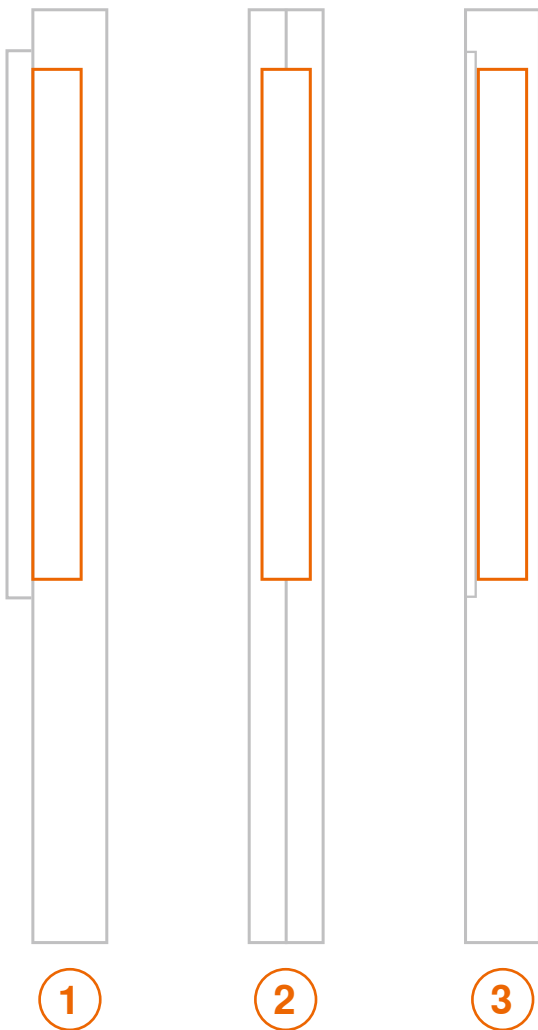
Turiny

- 4** Montavimas
- 8** Surinkimas
- 12** Užsakymo informacija
- 17** Paslaugos

Platus montavimo galimybių pasirinkimas

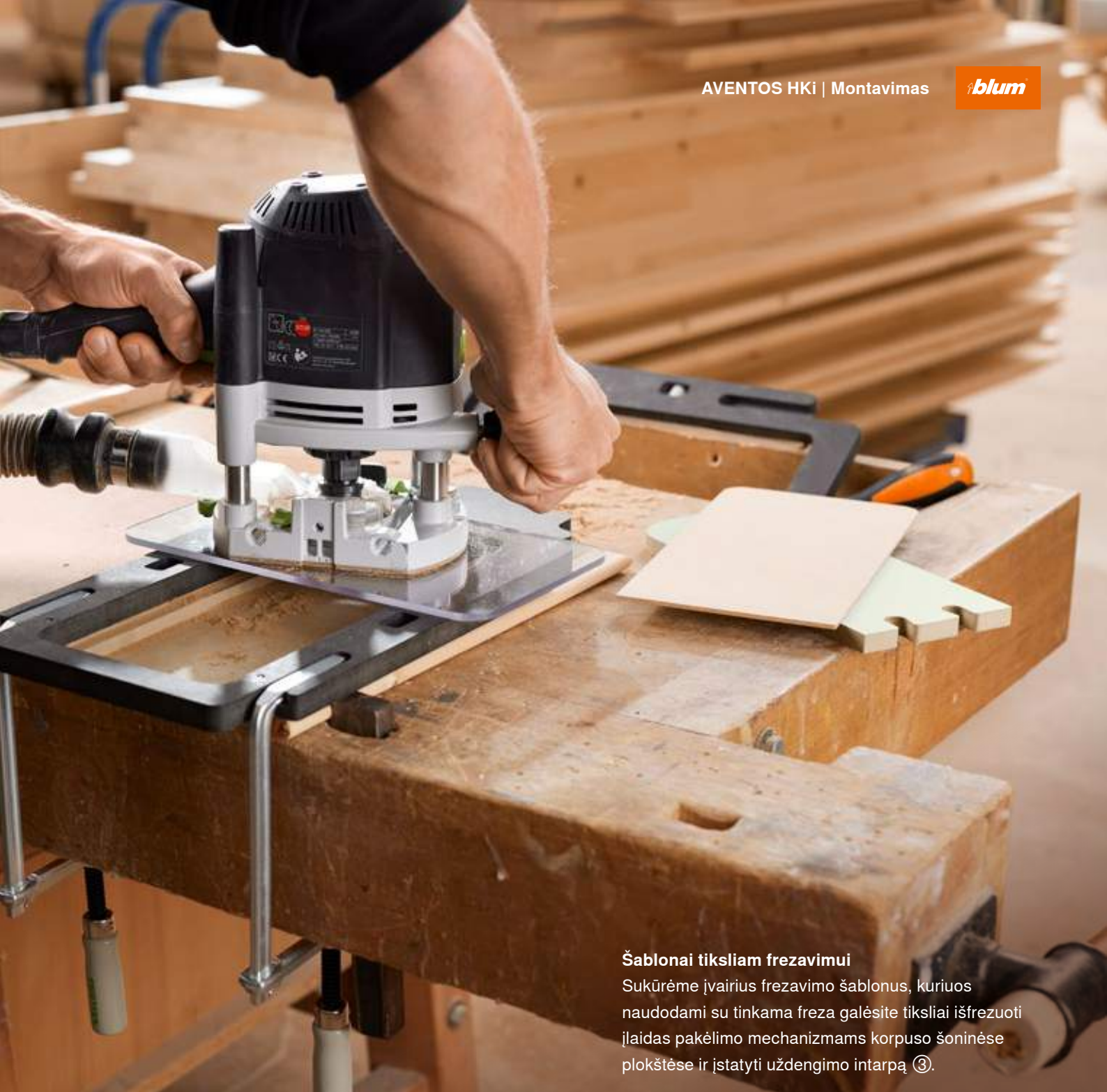
Kaip dirbate savo dirbtuvėse – su CNC staklėmis ar su rankine freza? Yra keletas skirtingų AVENTOS HKi montavimo variantų. Dalinai integruota versija su dangteliu ①, visiškai integruota versija su dvigubu klijuotu spintelės šonu ②, kelių pakopų frezavimo versiją su uždengimo intarpu ③.

Pagal pageidaujimą metodą, galite pasirinkti iš individualių montavimo variantų. Susisiekite su Blum konsultantu.



Variantas su dangteliais

Dalinai integruotam pakėlimo mechanizmui galima lengvai pridėti dangtelį su individualiu logotipu ①. Tiesiog išfrezuokite korpuso šoninės plokštės paviršių, įstatykite AVENTOS HKi mechanizmą su norimos spalvos dangteliu ir pridėkite mažąjį dangtelį su individualiu logotipu, štai ir viskas!



Šablonai tiksliam frezavimui

Sukūrėme įvairius frezavimo šablonus, kuriuos naudodami su tinkama freza galėsite tiksliai išfrezuoti įlaidas pakėlimo mechanizmo korpuso šoninėse plokštėse ir įstatyti uždengimo intarpą ③.





Iš anksto išfrezuotų baldinių plokščių kompleksas

Ar norėtumėte kuo daugiau darbo etapų atlikti tiesiog užsakant paslaugas? Tada tiesiog užsisakykite MDF plokščių kompleksą, kuriame bus frezuota įlaida AVENTOS HKi mechanizmui įstatyti. Išpjaukite neapdirbtą 600 x 450 x 19 mm plokštę iki norimo dydžio ir paruoškite jos paviršius pagal savo poreikius. Į įlaidą įdėsime tarpinę detalę, kuri užtikrins apsaugą transportavimo metu bei palengvins surinkimą.

Frezavimas su MINIMILL

Ar norėtumėte gaminti spinteles su AVENTOS HKi dideliais kiekiais? Tam sukūrėme specialų įrenginį – MINIMILL, leidžiantį greitai ir švariai išfrezuoti įlaidas 16–25 mm storio šoninėse plokštėse.





Mechanizmo įstūmimas

1 žingsnis: iki pat galo įstumkite pakėlimo mechanizmą į įlaidą.

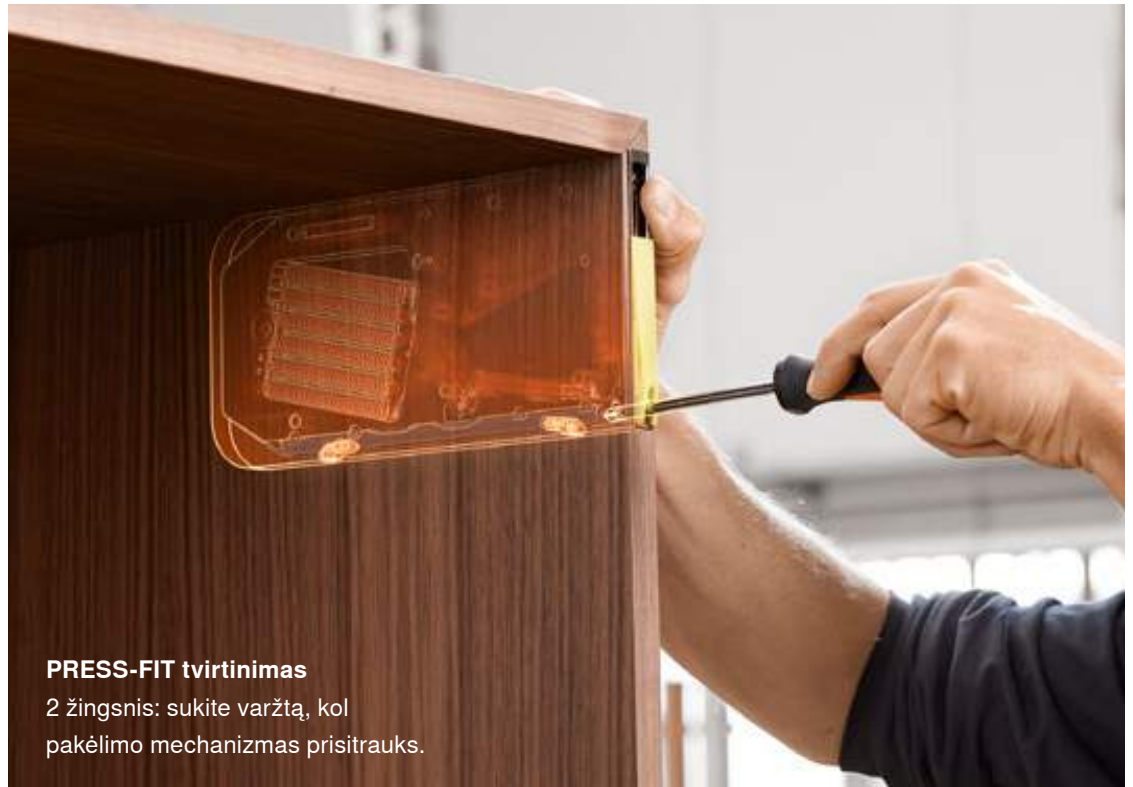
Įstumti, užfiksuoti, prisegti

Viskas kruopščiai apgalvota – AVENTOS HKi montavimas labai patogus. Tiesiog įstumkite pakėlimo mechanizmą į išfrezuotą įlaidą spintelės šoninėje plokštėje. Užveržkite tvirtinimo varžtą. Pritvirtinkite fasadą ir sureguliuokite jį trimis kryptimis. Jei išskirtiniais atvejais reikės demontuoti, spintelė išliks nepažeista.



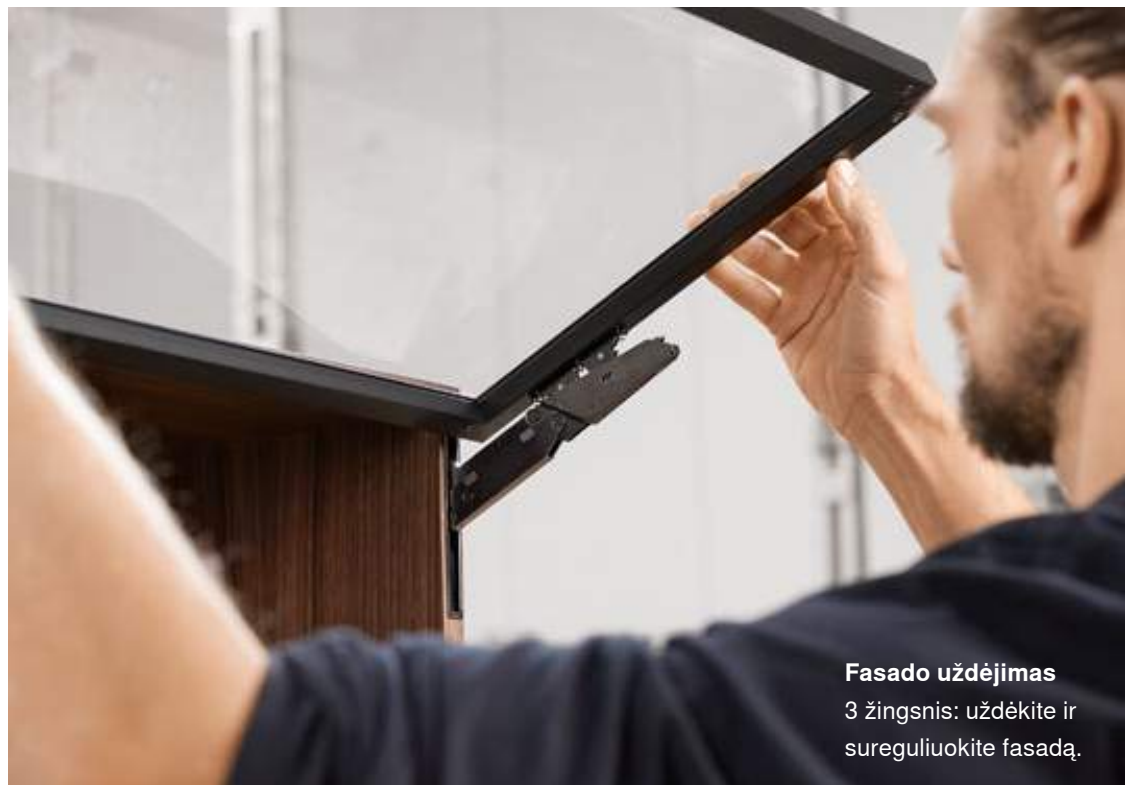
Montavimo vaizdo įrašą galite peržiūrėti:

www.blum.com/hkiassembly



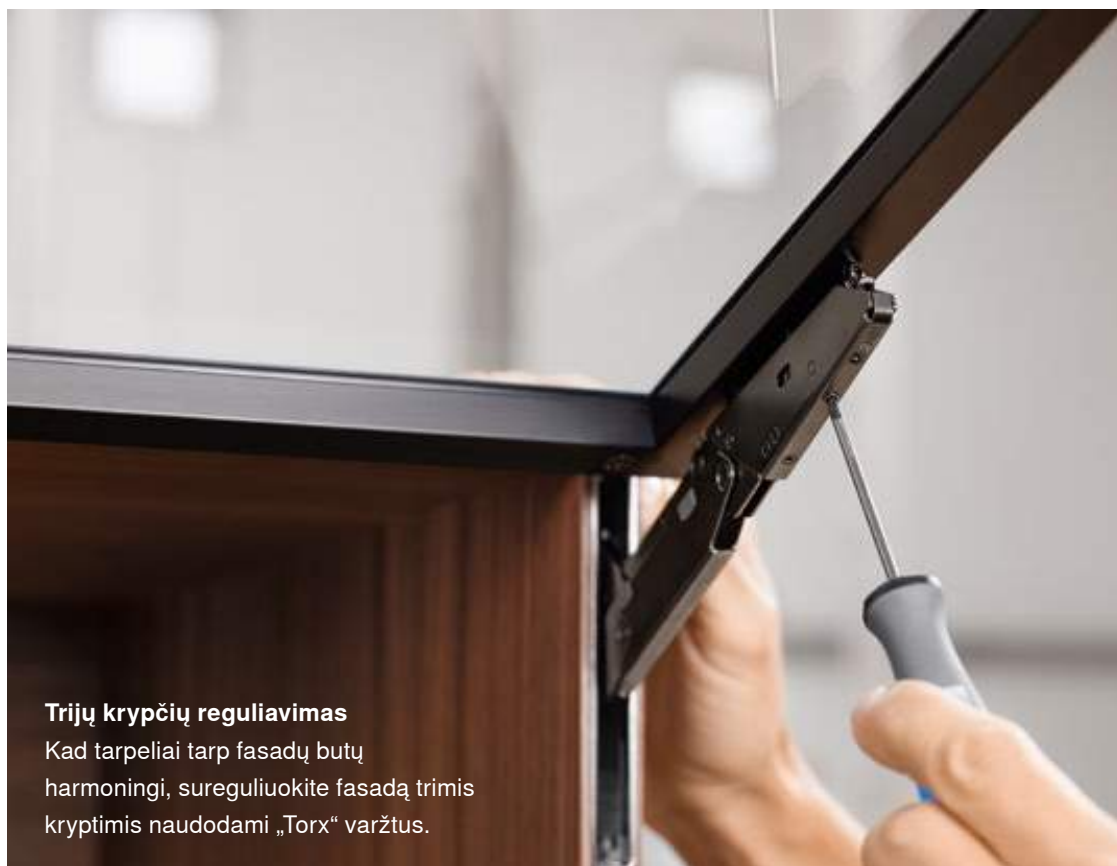
PRESS-FIT tvirtinimas

2 žingsnis: sukite varžtą, kol pakėlimo mechanizmas prisitrauks.



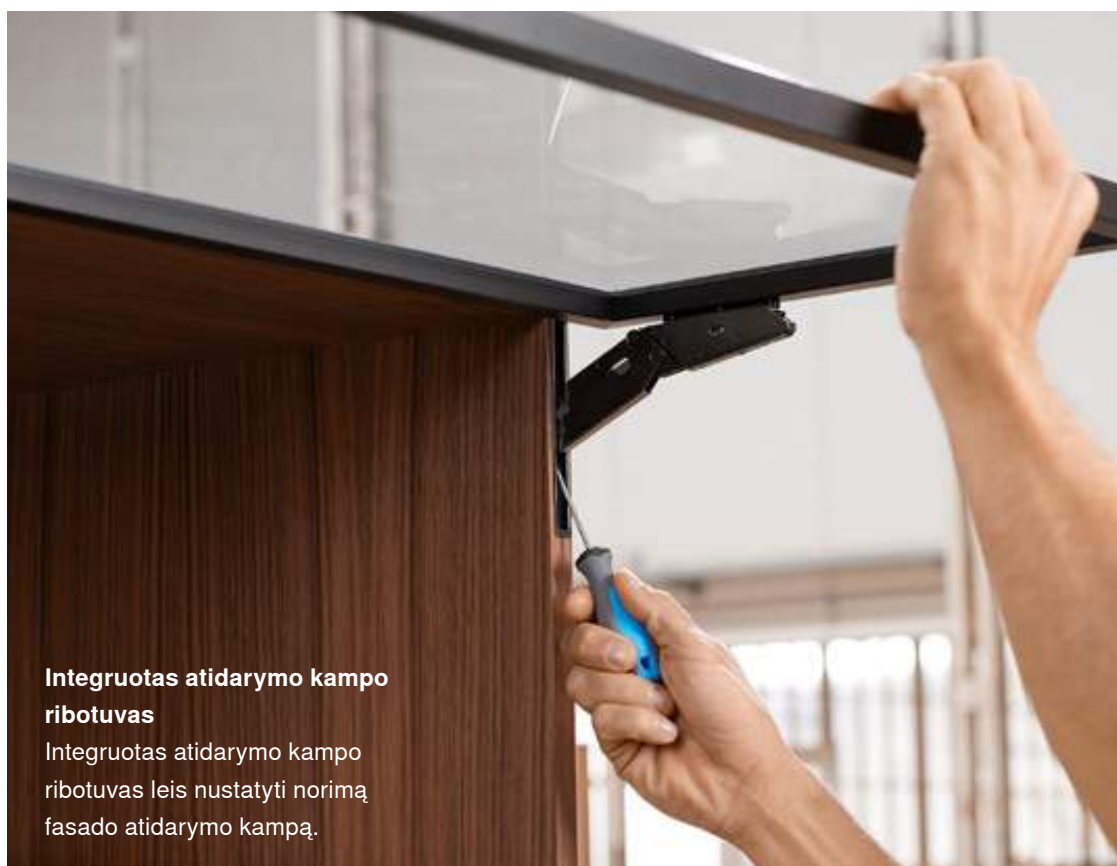
Fasado uždėjimas

3 žingsnis: uždėkite ir sureguliuokite fasadą.



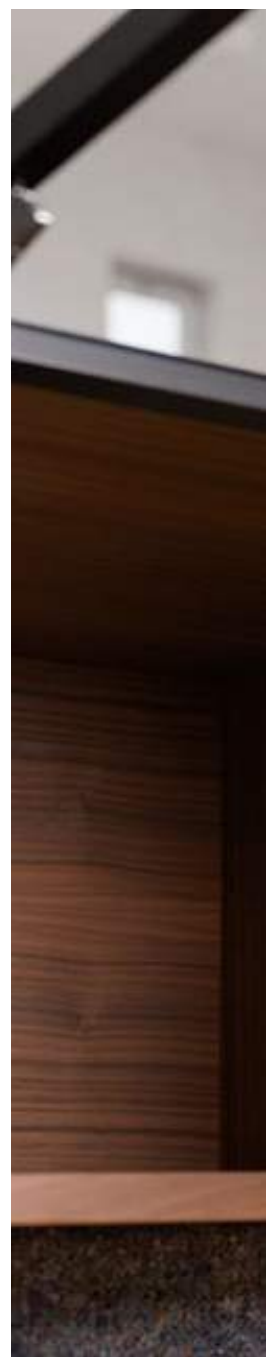
Trijų krypčių reguliavimas

Kad tarpeliai tarp fasadų butų harmoningi, sureguliuokite fasadą trimis kryptimis naudodami „Torx“ varžtus.



Integruotas atidarymo kampo ribotuvas

Integruotas atidarymo kampo ribotuvas leis nustatyti norimą fasado atidarymo kampą.



Gerai pažįstamas montavimo paprastumas

AVENTOS HKi siūlo patogumus, prie kurių esate įpratę montuodami AVENTOS pakėlimo sistemas. Nepaisant kompaktiškos ir siauros konstrukcijos, pakėlimo mechanizmas turi visas gerai pažįstamas funkcijas: reguliavimą iš priekio, integruotą atidarymo kampo ribotuvą ir trijų krypčių fasado reguliavimo galimybę.



Mūsų EASY ASSEMBLY programėlė suteikia visą reikalingą informaciją, greitai ir lengvai montavimui bei reguliavimui

www.blum.com/eaapp

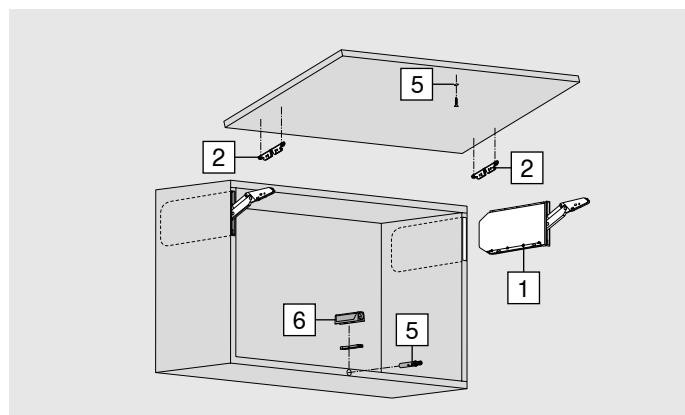


Mechanizmo reguliavimas iš priekio

Sureguliuokite pakėlimo mechanizmą pagal spintelės fasado svorį iš priekio, naudodami akumuliatorinį suktuvą.

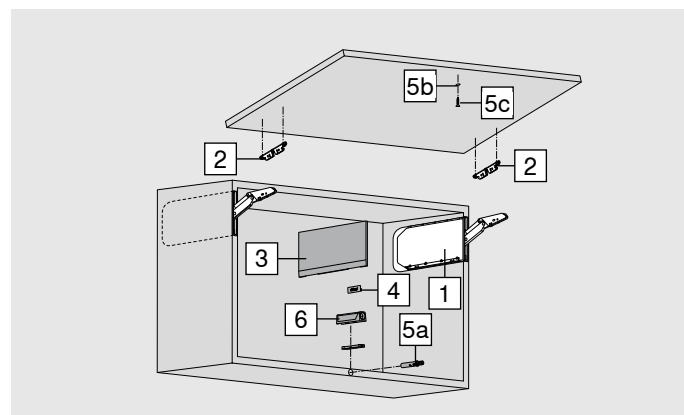
Užsakymo informacija

Visiškai integruotas pakėlimo mechanizmas



| 1 | Pakėlimo mechanizmų kompleksas | | |
|---|---|------|---------|
| | LF | OW | |
| | 420–1610 | 107° | 24K2300 |
| | 930–2800 | 107° | 24K2500 |
| | 1730–5200 | 107° | 24K2700 |
| | 2600–7800 | 107° | 24K2800 |
| Sudaro: | | | |
| 2 x | Simetriškas pakėlimo mechanizmas, juodos „Onyx“ spalvos | | |
| LF | Jėgos koeficientas | | |
| OW | Atidarymo kampas (laisvai reguliuojamas) | | |
| Pastaba: Maksimalus fasado svoris dviems pakėlimo mechanizams – 18 kg! | | | |

Dalinai integruotas pakėlimo mechanizmas



| 1 | Pakėlimo mechanizmų kompleksas, skirtas TIP-ON | | |
|----------------|---|------|----------|
| | LF | OW | |
| | 420–1610 | 107° | 24K2300T |
| | 930–2800 | 107° | 24K2500T |
| | 1730–5200 | 107° | 24K2700T |
| | 2600–7800 | 107° | 24K2800T |
| Sudaro: | | | |
| 2 x | Simetriškas pakėlimo mechanizmas, juodos „Onyx“ spalvos | | |

i Jėgos koeficientas LF = spintelės aukštis KH (mm) x fasado svoris, įskaitant dvigubą rankenėlės svorį (kg)

Naudodami jėgos koeficientą, galite apskaičiuoti reikiamą pakėlimo mechanizmų skaičių. Jėgos koeficientas priklauso nuo fasado svorio (įskaitant rankenėlės svorį) ir spintelės aukščio. Naudojant trečią pakėlimo mechanizmą (jėgos koeficientas padidinamas iki 50%), rekomenduojame atlikti bandomąjį montavimą.

Pastaba: Itin platiems fasadams rekomenduojame naudoti papildomą pakėlimo mechanizmą, pritvirtintą prie centrinės plokštės. Taip fasado vidurys neišlinktų nuo savo svorio. Renkantis pakėlimo mechanizmą, kai koeficiento reikšmė yra prie intervalo ribos, rekomenduojame bandomąjį montavimą!

| 2 | Simetriškas fasado laikiklis | | |
|--|------------------------------|----------|---------|
| | Spalva | | |
| | Juoda „Onyx“ | | |
| | Tvirtinimo būdas | | |
| | EXPANDO 5 mm | 2 x | 24K42E1 |
| Versija | | | |
| Siauro ir plataus aliuminio profilio fasadai | 2 x | 24K4201A | |

| 3 | Dangtelių kompleksas | | |
|--|----------------------|---------------|---------|
| | Medžiaga | Spalva | |
| | Nailonas | HGR, SW, TGR | 24K8000 |
| Iš anksto sumontuotas mažas šlifuto nerūdijančio plieno išvaizdos dangtelis su Blum logotipu ABD.1009.BT | | | |
| Reikalingi tik dalinai integruotiems pakėlimo mechanizams | | | |

| 4 | Dangteliai su logotipu (pasirinktinai) | | |
|--|--|---------------|-------------|
| | Medžiaga | | |
| | Nailonas | | |
| | | Spalva | |
| Versija | | SW-M, TGR | IN-G |
| Spauda * | 2 x | ABD.1000.BL | ABD.1009.BL |
| Dangtelis su individualiai atspausdintu kliento logotipu – nuo 1000 vnt. | | | |
| Įspaudas * | 2 x | ABD.1000.BT | ABD.1009.BT |
| Dangtelis su individualiai įspaustu kliento logotipu – nuo 5000 vnt. | | | |
| Be logotipo | 2 x | ABD.1000 | ABD.1009 |
| * Su Blum logotipu | | | |
| Reikalingi tik dalinai integruotiems pakėlimo mechanizams | | | |

| | | | |
|----------------|----------------------------------|-----------------|---------------|
| | 5 TIP-ON komplektas | | |
| | Igrežiamas | Medžiaga | Spalva |
| | | Nailonas | SW, CS, R7036 |
| Versija | Spintelės aukštis KH (mm) | | |
| Trumpa versija | Iki 600 | 956.1004 | |

Sudaro:

| | | |
|-----------|-----|--|
| 5a | 1 x | TIP-ON |
| 5b | 1 x | Plokštelė magnetui, prisukama medvaržčiu |
| 5c | 1 x | Medvaržtis 609.1500 |
| - | 1 x | Plokštelė magnetui, klijuojama |

| | | | |
|--|------------------------------|-----------------|--|
| | 6 Adapterio plokštelė | | |
| | Montuojama medvaržčiais | Medžiaga | |
| | | Nailonas | |

| | | | |
|--|-------------------------|---------------------|-----------------|
| | Tiesus adapteris | | |
| | Versija | Spalva | |
| | Trumpa versija | SW, CS, R7036, NI-L | 956.1201 |

| | | | |
|--|----------------------------|---------------|-----------------|
| | Kryžminis adapteris | | |
| | Versija | Spalva | |
| | Ilgą versija | R7036 | 956A1501 |

Montuojama Ø 3.5 mm ar Ø 4 mm medvaržčiais.
TIP-ON mechanizmas užsakomas atskirai.

Spalva

| | |
|-------|--|
| HGR | Šviesiai pilka |
| SW | Balta „Silk“ |
| TGR | Tamsiai pilka |
| CS | Juoda „Carbon“ |
| R7036 | Pilka „Platinum“ RAL 7036 |
| NI-L | Lakuotas nikelis |
| IN-G | Šlifluotas nerūdijantis plienas su įspaudu |

Priedai

| | | |
|--|--|--|
| | - MINIMILL | |
| | Visiškai integruoto pakėlimo mechanizmo montavimui, tinka 16–25 mm storio šoninei plokštei | |
| | | |

Sudaro:

| | | |
|---|-----|----------|
| - | 1 x | MINIMILL |
| - | 2 x | Grandinė |

| | | |
|--|------------------------------|--|
| | - Papildomai MINIMILL | |
| | Grandinė | |
| | Prailginimo liniuotė | |

Papildomai

| | | |
|--|---|----------------|
| | - Iš anksto išfrezuotų šoninių plokščių kompleksas | |
| | 2x MDF neapdirbtos plokštės 600 x 450 x 19 mm, atsparios drėgmei, kartu su apsauginiais tarpais | |
| | Visiškai integruotai versijai | 24K7100 |

| | | |
|--|--|-----------------|
| | - Freza 4 mm įlaidai | |
| | Uždengimo tarpo įlaidos apdirbimui po plokštės padengimo | |
| | Visiškai integruotai versijai | M45.ZF04 |

| | | |
|--|--|----------------|
| | - Frezavimo šablonų kompleksas | |
| | Šablonas pakėlimo mechanizmo įlaidai frezuoti; Šablonas tarpo frezavimui, atraminė plokštelė | |
| | Visiškai ir dalinai integruotai versijai | 65.5840 |

| | | |
|--|--|-----------------|
| | - Freza 19 mm, kopijavimui | |
| | Idealiai tinka naudoti kartu su frezavimo šablonų rinkiniu | |
| | Visiškai ir dalinai integruotai versijai | M45.ZF19 |
| | Frezavimo peiliukų kompleksas | |
| | 10x peiliukų | M34.ZW50 |

| | | |
|--|--|-----------------|
| | - Apsauginių tarpų kompleksas | |
| | 2 vnt, Transportavimo ir montavimo apsauga | |
| | Visiškai integruotai versijai | M45.1010 |

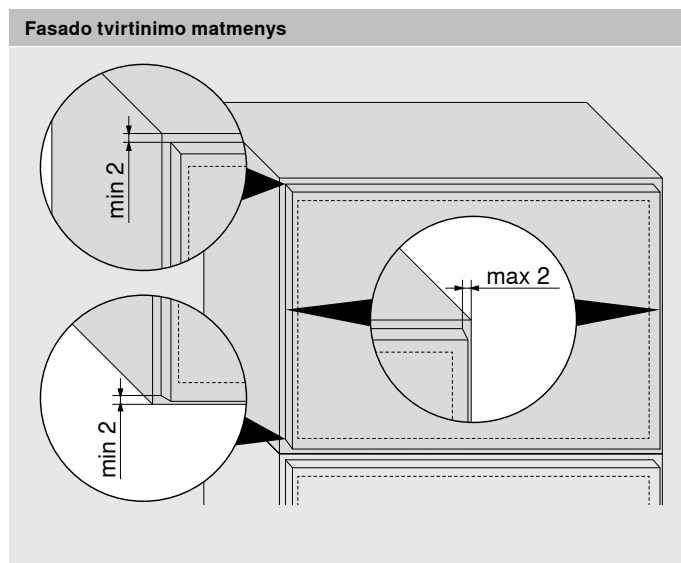
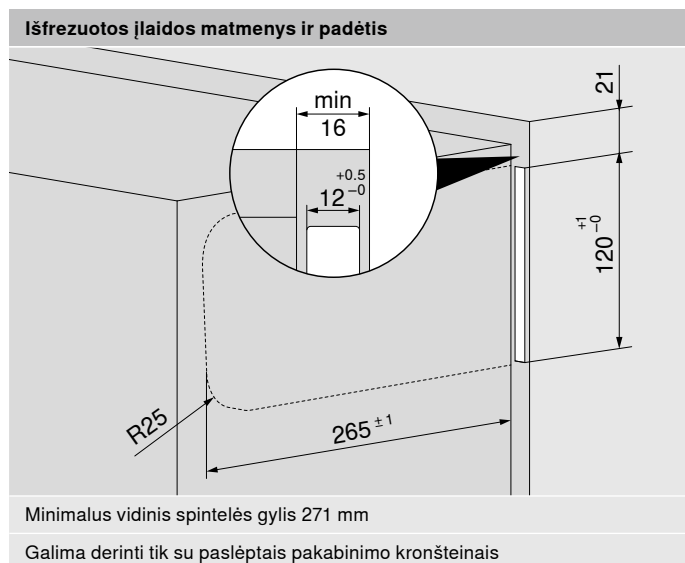


Mūsų Gaminių Konfigūriatorius leidžia lengvai ir teisingai pasirinkti produktus.

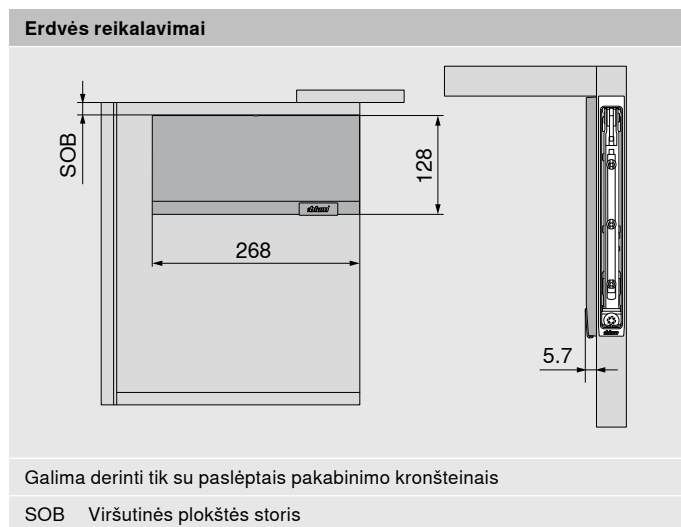
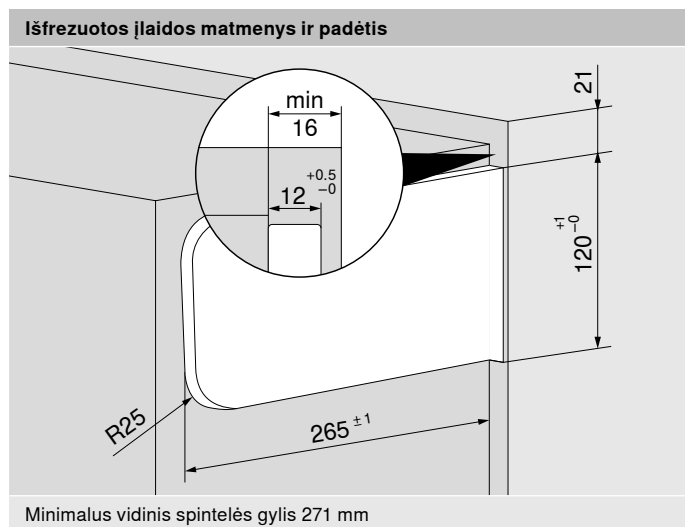
www.blum.com/configurator

Projektavimas

Visiškai integruotas pakėlimo mechanizmas



Dalinai integruotas pakėlimo mechanizmas

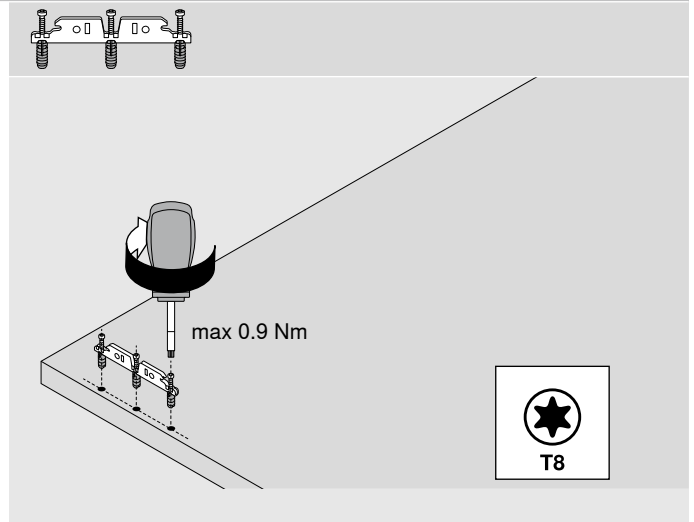
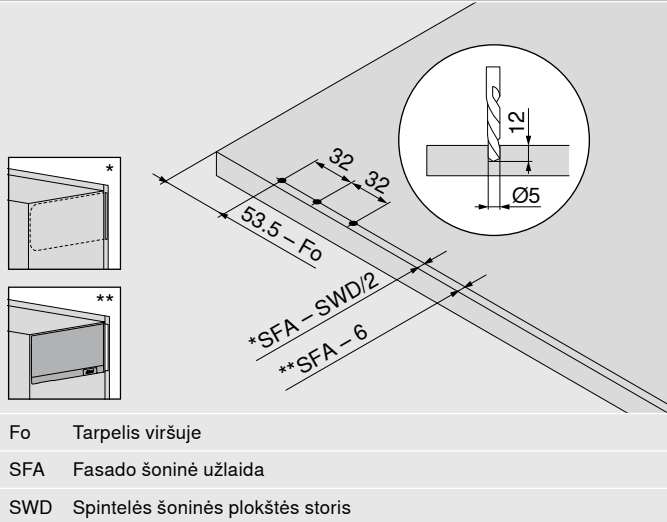


Vos keliais paspaudimais sukonfigūruokite
AVENTOS HKI naudodami Korpuso Konfigūratorių.
blum.com/cabinetconfig

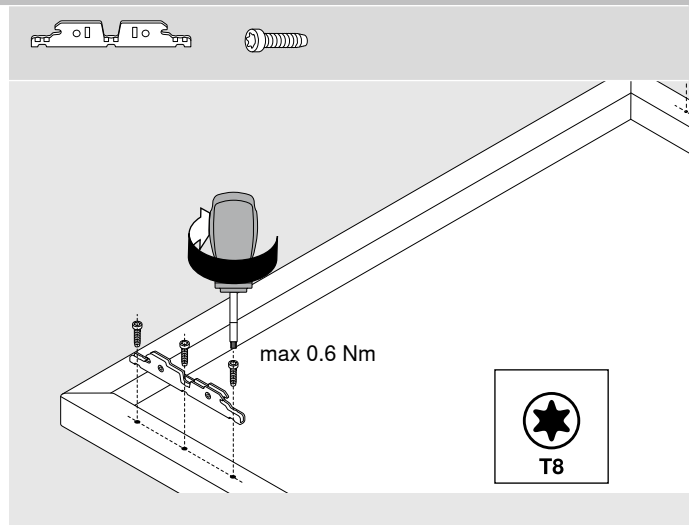
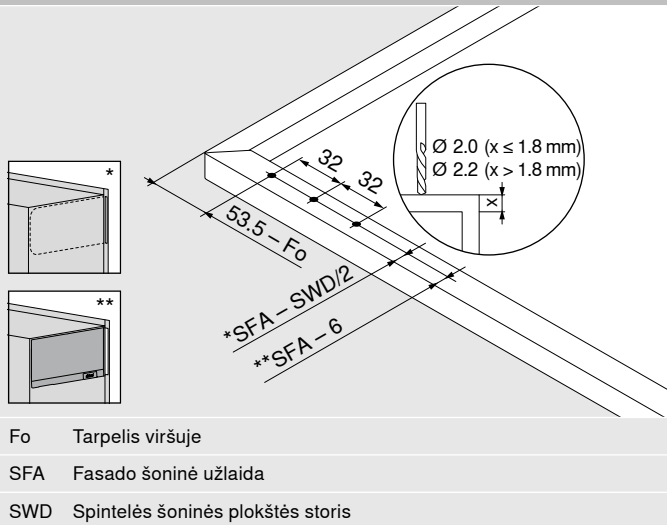
Projektavimas

Fasado montavimas

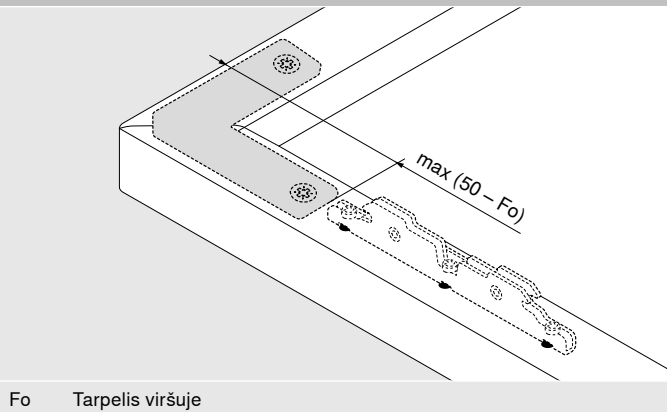
Mediniai fasadai



Siauro ir plataus aliuminio profilio fasadai



Kampinė jungtis siauriems ir platiems aliuminio rėmeliams



Projektavimas

Erdvės reikalavimai

Erdvės reikalavimai – karnizas, dekoro elementas

Erdvės reikalavimas (mm)

Maks. atidarymo kampas

$Y \text{ max} = FH \times 0.29 - 32 + FD$

$A = FH \times 0.26 + 28 - FD$ su atidarymo kampo ribotuvu

| FD (mm) | 16 | 18 | 19 | 20 | 22 | 26 |
|---------|----|----|----|----|----|----|
| Z (mm) | 70 | 63 | 59 | 57 | 49 | 35 |

SOB Viršutinės plokštės storis

FD Fasado storis

FH Fasado aukštis

OW Atidarymo kampas

Minimalus tarpelis

Minimalus tarpelis MF – 2 mm



Mūsų EASY ASSEMBLY programėlė suteikia visą reikalingą informaciją, greitam ir lengvam montavimui bei reguliavimui

www.blum.com/eaapp

Marketingas

Marketingo bibliotekoje rasite profesionalių nuotraukų, vaizdo įrašų, brošiūrų ir kitokios AVENTOS HKi pristatymui reikalingos informacijos. Pasisemkite įkvėpimo ir naudokite mūsų marketinginę medžiagą.

Projektavimas

Lengvai projektuokite, konfigūruokite ir išsaugokite AVENTOS HKi projektus – naudokite nemokamus konfigūratorius. Taip gausite patikimus ir išsamius detalių sąrašus.

Dizainas

Su Korpuso Konfigūratoriumi galite projektuoti spinteles ir matyti jas 3D formatu. Galite sukurti norimą AVENTOS HKi naudodami Gaminių Konfigūratorių. Mūsų CAD/CAM duomenų bazėje rasite produktų failus dažniausiai naudojamais projektavimo programinės įrangos formatais.

Pagalba kiekviename žingsnyje

Mes padėsime Jums visuose procesuose – nuo rinkodaros, projektavimo ir produktų pasirinkimo iki aptarnavimo po pardavimo. Pasinaudokite mūsų paslaugomis savo AVENTOS HKi projektams.

Užsakymas

Galite perkelti detalių sąrašus iš Korpuso ir Gaminių Konfigūratorių į kai kurių platintojų internetines parduotuves. Norėdami pagreitinti AVENTOS HKi konfigūracijas, valdykite projektus ir šablonus skiltyje „Mano projektai“ arba „Mano biblioteka“.

Gamyba

Paspartinkite gamybos procesą naudodamiesi mūsų konfigūravimo priemonėmis ir montavimo įrankiais. Naudokite mūsų šablonus arba MINIMILL, skirtus AVENTOS HKi.

Montavimas

Ar norite lengvai montuoti ir reguliuoti mūsų furnitūrą? Išmaniesiems telefonams ir planšetiniams kompiuteriams skirta programėlė EASY ASSEMBLY atsako į visus su montavimu ir reguliavimu susijusius klausimus. Programėlėje pateikiamos visų Blum produktų montavimo instrukcijos ir surinkimo vaizdo įrašai.

Paslaugos po pardavimo

Džiaugiamės galėdami suteikti nuolatinę pagalbą apie AVENTOS HKi. Jūsų asmeninis Blum konsultantas mielai atsakys į visus klausimus, susijusius su mūsų produktais ir paslaugomis.



Daugiau informacijos apie mūsų paslaugas:

www.blum.com/e-services

UAB Blulita
Vilkpėdės g. 24, 03151 Vilnius
Minijos g. 62, 91189 Klaipėda
Lietuva
Tel.: +370 5 265 35 32
El. p.: info@blulita.lt
www.e.blulita.lt

Julius Blum GmbH
Beschlagefabrik
6973 Hochst, Austria
Tel.: +43 5578 705-0
Faks.: +43 5578 705-44
El. p.: info@blum.com
www.blum.com

Esame sertifikuoti Austrijoje, Lenkijoje ir Kinijoje.
Esame sertifikuoti JAV pagal ISO 9001.
Esame sertifikuoti Brazilijoje pagal ISO 9001, ISO 14001 ir ISO 45001.



 **blum**®



Look for our
FSC™-certified
products

Viso turinio teisės priklauso Blum.
Pasilikame teisę techniniam pakeitimams programoje.
IDNR: 545.949.8 · EP-573/1 LT-LT/02.23