



REVEGO

Į nišą įvažiuojančių durų sistema
naujiems erdvės konceptams

Užsakymo ir projektavimo informacija

www.blum.com

 **blum**[®]




reddot winner 2022



Vis daugiau žmonių sujungia savo virtuvę, valgomąjį, svetainę ar darbo erdvės. Ši tendencija kelia didelius reikalavimus moderniems interjerams. Įvažiuojančių durų sistemos leidžia greitai, lengvai ir intuityviai atverti erdves, kai reikia, ir užverti, kai jos nenaudojamos. Tai suteikia Jums visiškai naujas dizaino galimybes įvairiems interjero sprendimams.

Nauja Blum gaminių kategorija yra optimalus erdvės išnaudojimo sprendimas: REVEGO sistema yra į nišą įvažiuojančių durų sistema su unikalia technologija, kurios esminiai komponentai integruoti siauroje šoninėje nišoje.



Turinys

- 06 Asortimento apžvalga
- 10 Projektavimas ir gaminių pasirinkimas
- 12 REVEGO duo, dvigubos durys
- 24 REVEGO uno, viengubos durys
- 34 REVEGO uno + duo,
viengubos ir dvigubos durys
- 50 REVEGO duo + duo,
dvejos dvigubos durys
- 62 Profilių pjaustymas
- 67 EXPANDO T ploniems fasadams
- 68 Montavimo šablonai
- 69 Testavimo ir kontrolės nuostatos
- 70 moving ideas



Efektyvi gamyba

Dėl unikalios nišos konstrukcijos su visiškai integruota technologija REVEGO gali būti pervežamas su paruoštais pagrindiniais komponentais. Galite lengvai iš anksto surinkti nišas savo dirbtuvėse ir saugiai supakavę pervežti pas galutinį vartotoją. Tai palengvina montavimą ir padidina efektyvumą.



Apžiūrėkite realaus dydžio REVEGO.
Atsisiųskite AR programėlę ir pradėkite:

www.blum.com/revarapp



Greitas montavimas

Paprastas montavimas paskirties vietoje: sudėkite, sulygiuokite ir pritvirtinkite šonines nišas; sumontuokite duris; sulygiuokite tarpelius – štai ir viskas! 3 krypčių reguliavimo galimybės yra lengvai pasiekiamos ir intuityvios. O dėl integruotos sąsajos išmontuoti furnitūrą tikrai paprasta – net ir galutinai sumontuotuose balduose.



Lengvas projektavimas

Standartinis REVEGO uno nišos plotis yra 100 mm, REVEGO duo – 150 mm, tai suteikia laisvę kurti baldus aplink standartines nišas tiksliai taip, kaip norite. Galima derinti viengubų ir dvigubų durų kombinacijas.



Maksimalus patogumas

TIP-ON judėjimo technologijos dėka nereikia rankenėlių, vartotojai duris gali atidaryti nuo paspaudimo ir visiškai įstumti jas į šonines nišas. Erdvės uždarymui pakanka lengvo paspaudimo, durys išvažiuoja iš nišos ir elegantiškai paslepia visą plotą.



Trumpai apie REVEGO

- Greitas ir lengvas montavimas dėka iš anksto sumontuotos furnitūros
- Unikali šoninių nišų konstrukcija su visiškai integruota technologija
- Lengvas projektavimas – iš anksto nustatyti šoninių nišų pločiai
- Nepaprastai lengvas ir užburiantis veikimas
- Individualaus dizaino galimybės derinant REVEGO uno (1) ir REVEGO duo (2)
- Skirtingi nominalūs ilgiai leidžia prisitaikyti įvairiose montavimo situacijose
- Dėka integruotos TIP-ON judėjimo technologijos lengvas atidarymas ir uždarymas be rankenėlių
- Galima naudoti balduose su arba be cokolio
- Tikslus ir lengvas trijų krypčių reguliavimas
- Uždarytos durys visiškai paslepia šonines nišas, todėl matomas idealus tarpelių išdėstymas
- Tinka naudoti visose gyvenamosiose erdvėse
- Sistema tinka įgyvendinti sprendimus, skirtus paslėpti kitus baldus ar atskirti erdves
- Integruotos konstrukcijos dėka furnitūra gali būti lengvai išardoma net iš jau sumontuotų baldų

Apžvalga ir projektavimo pastabos

REVEGO duo

Dvigubos durys, dešinėje arba kairėje



12 psl.

- Fasadų skaičius: 2
- Montavimo plotis: 900–1500 mm
- Konstrukcijos plotis viduje: iki 1350 mm
- Fasado plotis: 442–748 mm

REVEGO uno

Viengubos durys, dešinėje arba kairėje



24 psl.

- Fasadų skaičius: 1
- Montavimo plotis: 450–900 mm
- Konstrukcijos plotis viduje: iki 800 mm
- Fasado plotis: 442–898 mm

REVEGO uno + duo

Viengubų ir dvigubų durų kombinacija



34 psl.

- Fasadų skaičius: 3
- Montavimo plotis: 1350–2400 mm
- Konstrukcijos plotis viduje: iki 2150 mm
- Fasado plotis: 442–748 mm ir 442–898 mm

REVEGO duo + duo

Dvejos dvigubos durys



50 psl.

- Fasadų skaičius: 4
- Montavimo plotis: 1800–3000 mm
- Konstrukcijos plotis viduje: iki 2700 mm
- Fasado plotis: 442–748 mm



Montavimo vaizdo įrašas:

www.blum.com/revmv

Lengvas produktų pasirinkimas

Mūsų Produktų Konfigūradorius palengvina gaminių pasirinkimą ir pateikia patikrintų detalių sąrašus, projektavimo informaciją ir CAD duomenis.



www.blum.com/revpc

Mūsų paslaugų apžvalga

Mūsų paslaugos padės Jums kiekviename žingsnyje – nuo dizaino ir projektavimo iki gamybos bei montavimo. Pasinaudokite mūsų patikimomis ir patogiomis paslaugomis savo baldų projektams su REVEGO.



Idėja, projektavimas ir produktų pasirinkimas

Gaminių Konfigūriatorius padės greitai ir lengvai išsirinkti tinkamus gaminius. Jame rasite patikrintus detalių sąrašus, projektavimo informaciją, taip pat tikslius gamybos brėžinius.



Dizainas

Galite išeksportuoti REVEGO projektus įvairiais CAD formatais ir naudoti savo projektavimo programose. Kartu su pasirinktais partneriais sukūrėme sąsajas, skirtas lengvam duomenų perdavimui tolimesniai darbui Jūsų projektavimo programose.



Gamyba

Pagreitinkite gamybos procesą naudodami mūsų Gaminį Konfigūriatorių. Perkelkite projektavimo rezultatus į MINIPRESS top su EASYSTICK (naudojant BXF failą) arba į savo CNC stakles. Duomenų perkėlimui į savo CNC stakles, iš Gaminio Konfigūriatoriaus gausite specialiai paruoštus CAM duomenis (CAM DXF arba WOP). Gamyba su CNC staklėmis bus greita ir lengva.



Užsakymas

Tiesiog perkelkite detalių sąrašus iš Gaminį Konfigūriatoriaus tiesiai į kai kurių platintojų internetines parduotuves. Išsaugoti REVEGO konfigūracijas ir valdyti savo projektus galite skiltyje „Mano projektai“.

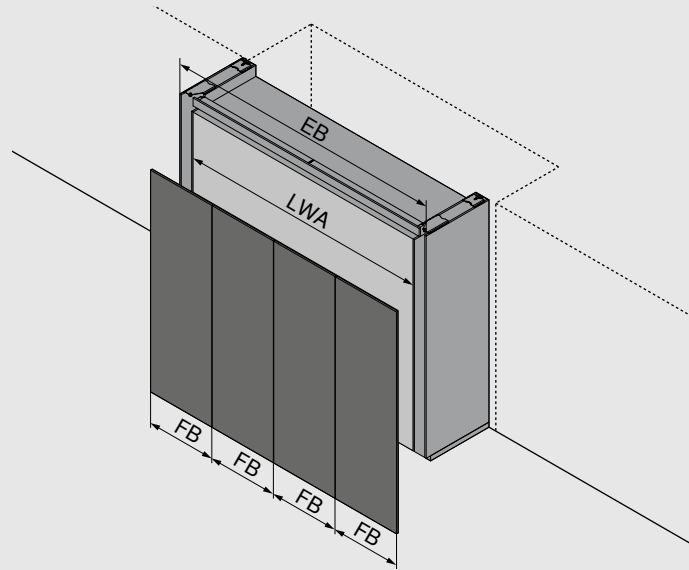


Sužinokite daugiau apie
E-SERVICES:
www.blum.com/configurator



Užsiregistruokite ir
nemokamai naudokitės mūsų
E-SERVICES paslaugomis.
e-services.blum.com

Projektavimas ir gaminių pasirinkimas



EB	Montavimo plotis
LWA	Plotis konstrukcijos viduje
FB	Fasado plotis

Konstrukcija montuojama nišoje

Projektavimas pagal išorinius fiksuoto montavimo pločio matmenis visam baldų komplektui. Turima erdvė lemia montavimo plotį ir galimą fasadų skaičių, fasadų plotį, taigi ir pagrindinį pritaikymo pasirinkimą. Furnitūra ir vidiniai spintelės konstrukcijos matmenys apskaičiuojami sekančiame etape.

1. Koks yra turimos erdvės plotis? Šis plotis nusako bendrą baldo konstrukcijos plotį.
2. Pagal montavimo plotį nustatykite galimą fasadų skaičių ir jų plotį. Taip bus parinktas konstrukcijos tipas.
3. Sekančiuose žingsniuose pasirenkami nišos, fasado išsikišimo ir vidiniai matmenys, taip pat atliekami tolesni furnitūros pasirinkimai.

Laisvai pastatoma konstrukcija

Projektavimas pagal vidinius reikalavimus, skiriant dėmesį baldo pločiui ir vidiniam uždengiamos konstrukcijos/baldo pločiui. Spintelės, kurias reikia paslėpti, yra lemiamas veiksnys nustatant fasadų skaičių, fasadų plotį, taigi ir pagrindinį pritaikymo pasirinkimą. Montavimo matmenys ir furnitūra apskaičiuojami sekančiame etape.

1. Koks yra norimo paslėpti objekto/baldo plotis? Tai yra matmenys konstrukcijos viduje.
2. Pagal vidinį konstrukcijos plotį nustatykite galimą fasadų skaičių ir plotį. Pagal tai bus parinkta konstrukcija ir montavimo plotis.
3. Konfigūravimo programoje galima pasirinkti nišos gylio ir fasado išsikišimo matmenis, taip pat atlikti tolesnius furnitūros pasirinkimus.

Fasadų skaičius

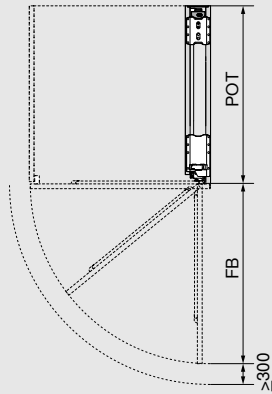
Projektavimo metodas iš anksto nustatant fasadų skaičių ir fiksuotus fasado pločius. Fasadų skaičius lemia sistemos pritaikymo pasirinkimą. Iš anksto nustatyti fasadų pločiai yra labai svarbūs bendram konstrukcijos pločiui. Furnitūra ir vidiniai spintelės konstrukcijos matmenys apskaičiuojami sekančiame etape.

1. Kiek fasadų buvo pasirinkta? Fasadų skaičius lemia sistemos pritaikymo pasirinkimą.
2. Norimas fasado plotis ir tarpeliai nulemia montavimo plotį.
3. Sekančiuose žingsniuose pasirenkami nišos, fasado išsikišimo ir vidiniai matmenys, taip pat atliekami tolesni furnitūros pasirinkimai.

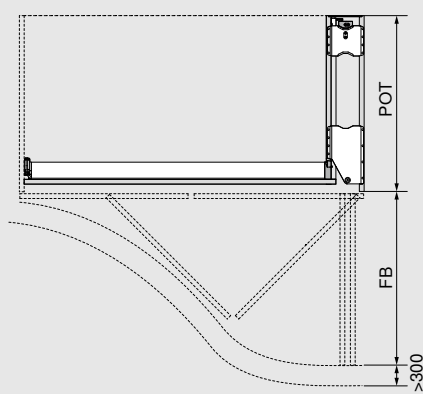
Projektavimas ir gaminių pasirinkimas

Erdvės reikalavimai

REVEGO uno



REVEGO duo

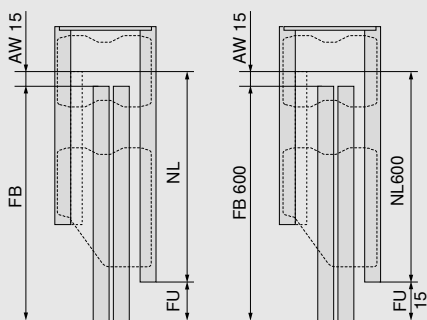


Siekiant užtikrinti saugumą, minimalus atstumas iki artimiausio elemento priešais nišą turi būti laisvas: fasado plotis + min. 300 mm

FB Fasado plotis

POT Nišos gylis

Nominalaus ilgio, fasado pločio, fasado išsikišimo ir gylio reikalavimai



Naudojant standartinio nominalaus ilgio detales, mažiausią fasado išsikišimą įtakoja nominalus ilgis, fasado plotis ir TIP-ON suveikimo kelias (AW). Pjaunant profilius pagal norimą dydį, galima pakeisti fasado išsikišimą (FU) (min. FU = 7 mm).

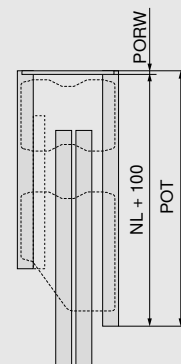
$$FU = FB - NL + AW$$

AW TIP-ON suveikimo kelias

FB Fasado plotis

FU Fasado išsikišimas

NL Nominalus ilgis



Gylio reikalavimas: nišos gylis (POT) nustatomas pagal nominalų ilgį + 100 mm + nišos nugarėlė.

NL Nominalus ilgis

POT Nišos gylis

PORW Nišos nugarėlė

Pastaba

- Matmenys konstrukcijos viduje (plotis x aukštis x gylis) nustato maksimalią erdvę, į kurią galima projektuoti vidinius baldus/objektus.
- Pirmiausia suprojektuokite plačiausius fasadus.
- Sertifikuotas patvarumas – 40 000 atidarymo ir uždarymo ciklų.
- Pagal patvarumo bandymą rankinio atidarymo jėga turi būti mažesnė nei 70 N.
- Gręžimo pozicijas, pjovimo matmenis ir išsamius detalių sąrašus galite rasti Gaminių Konfigūratore.

Montavimas

- Medinėms dalims apdirbti naudokite CNC staklės arba MINIPRESS top su EASYSTICK iš Blum. Atkreipkite dėmesį, kad reikės atlikti horizontalius gręžimus ir frezavimą.
- Horizontaliems REVEGO nišų jungčių gręžimams rekomenduojame naudoti gręžimo šablona.
- Informaciją apie profilių pjovimą ir matmenų apskaičiavimus rasite „Profilijų pjovimo“ skyriuje.

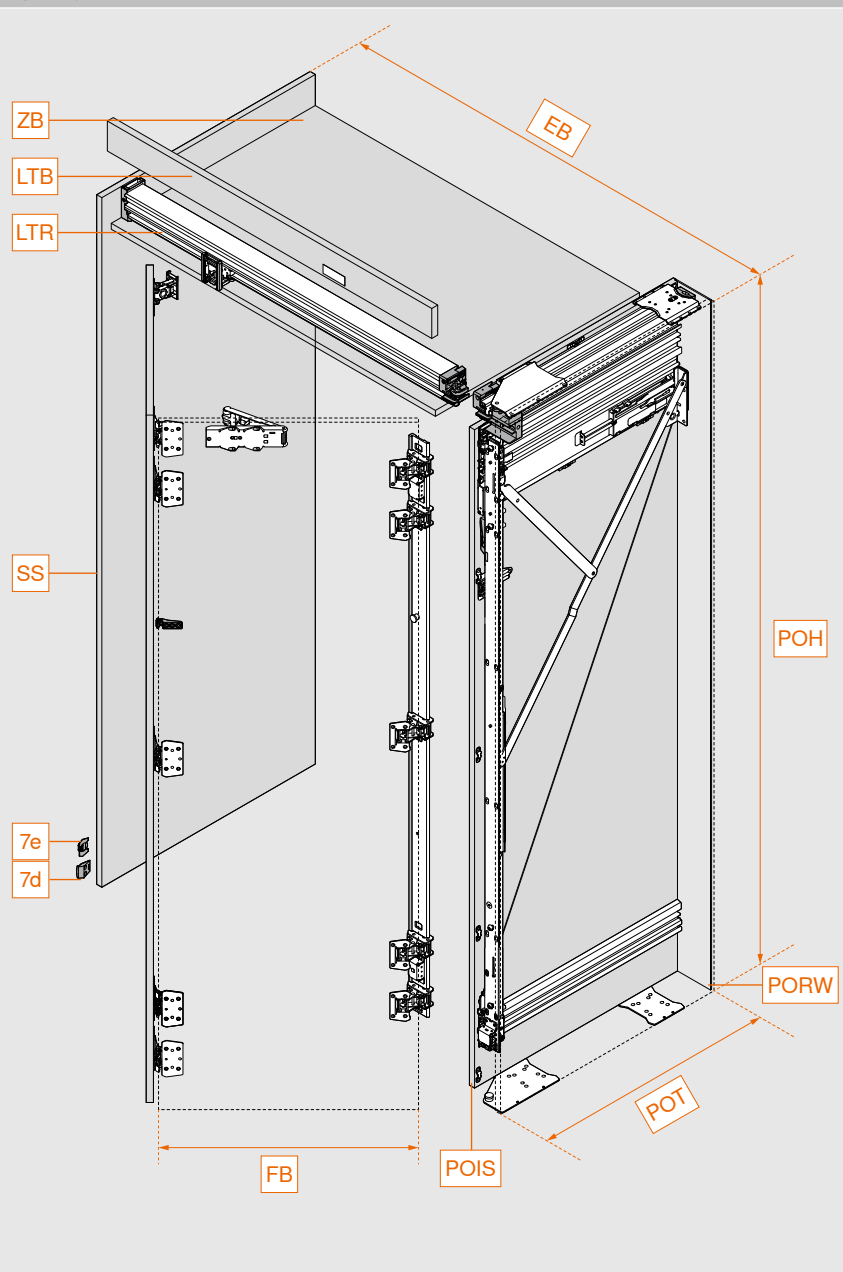


Daugiau informacijos apie saugumą:

www.blum.com/revsd



Montavimo konstrukcija	Dvigubos durys, dešinėje arba kairėje (mm)		
	Plotis	Aukštis	Gylis
Montavimo matmenys	900 – 1500	1820 – 3012	Nuo 574
Matmenys konstrukcijos viduje	iki 1350	iki 2884	Nuo 483
Nišos matmenys	150	1807 – 2999	Nuo 553
Fasado matmenys	442 – 748	1800 – 2980	18 – 26
Fasado svoris	35 kg (vieno fasado)		

Apžvalga


EB	Montavimo plotis
FB	Fasado plotis
LTR	Kreipiantysis bėgis
LTB	Kreipiančiojo bėgio uždengimo detalė
POH	Nišos aukštis
POIS	Vidinė nišos plokštė
PORW	Nišos nugarėlė
POT	Nišos gylis
SS	Atraminė plokštė
ZB	Fiksuota lentyna
7d	Durų apsauga ant atraminės plokštės
7e	Durų fiksatorius


Paprastas furnitūros pasirinkimas

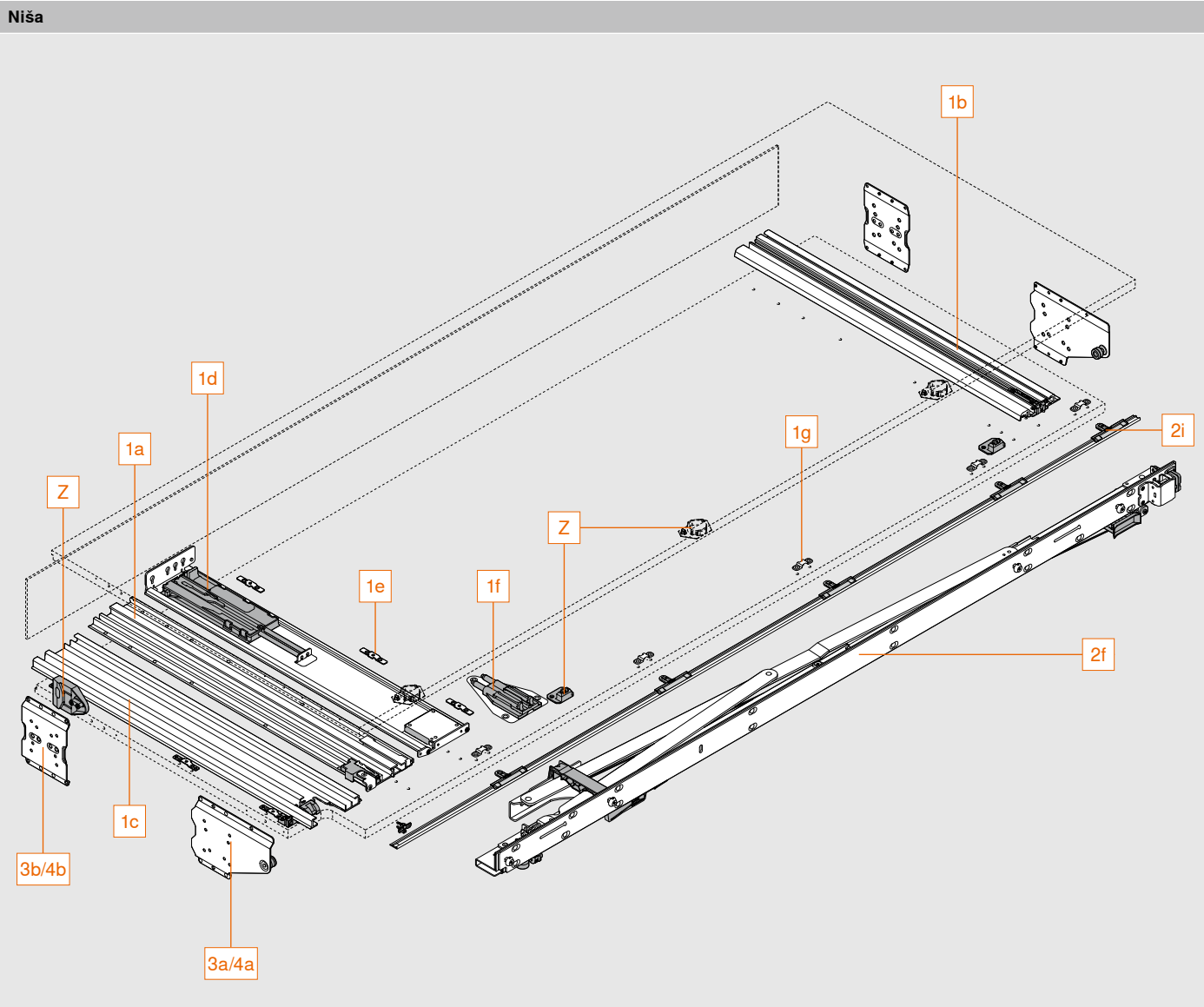
Naudodami internetinį Gaminų Konfigūatorių lengvai pasirinksite reikiamą furnitūrą ir nustatysite tvirtinimo vietas. Nuskaitykite QR kodą, įveskite žiniatinklio kodą Gaminų Konfigūatoriuje arba paspauskite trumpąjį URL. Dar neturite prisijungimo prie E-SERVICES? Užsiregistruokite ir gaukite nemokamą prieigą.

Žiniatinklio kodas
DQITIM
Nuoroda
www.blum.com/DQITIM

Gaminų Konfigūeratorius

Montavimas ir reguliavimas
www.blum.com/rev2md

Detalių apžvalga

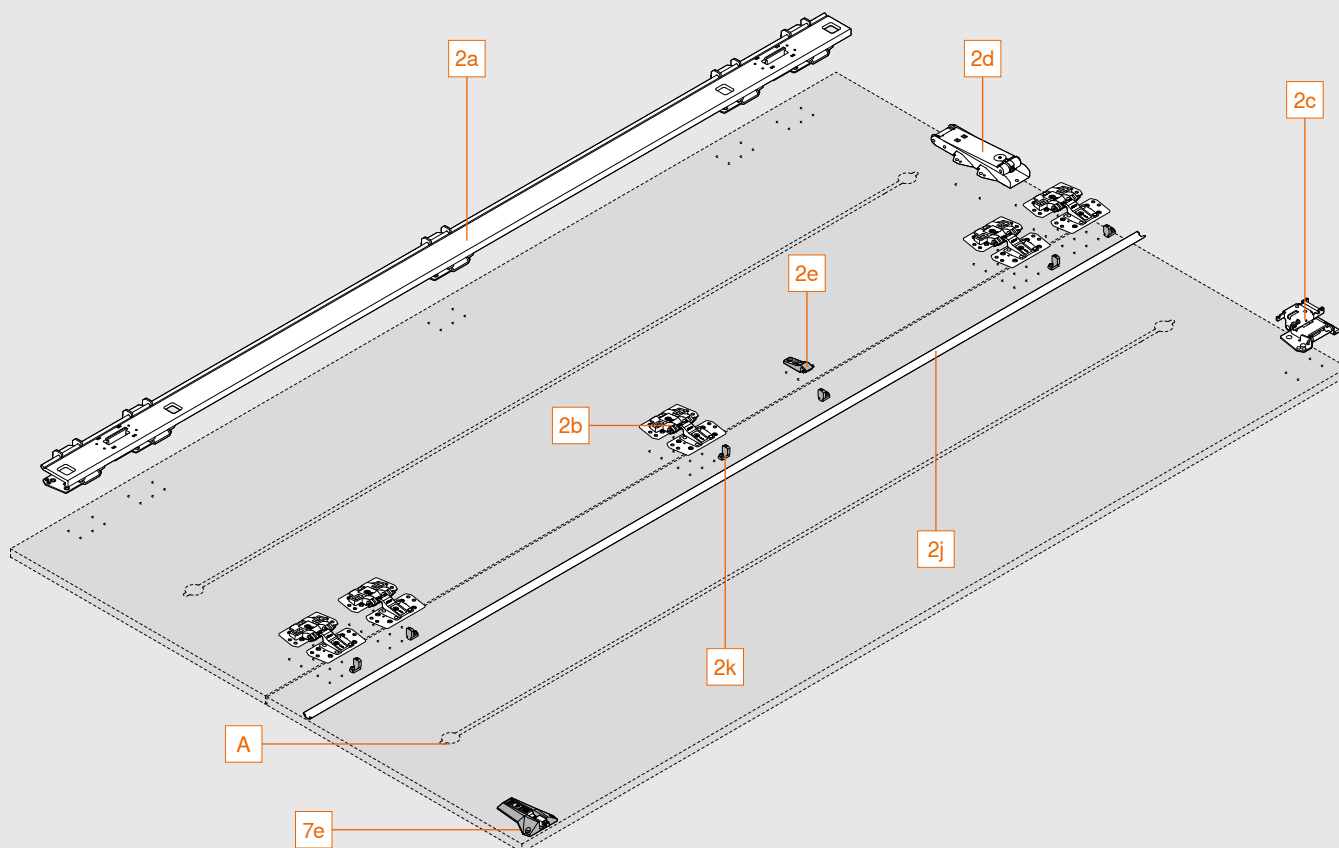


Sudaro:

1a	Viršutinis bėgelis nišoje
1b	Apatinis bėgelis nišoje
1c	Bėgelis kariatėlės transporteriui
1d	TIP-ON komplektas nišoje
1e	Fiksatorius
1f	BLUMOTION komplektas nišoje
1g	Laikiklis dengiančiosios juostelės fikсatoriumi
2f	Lankstų kronšteinas
2i	Dengiančioji juostelė su fikсatoriais
3a/4a	Priekinė nišos jungtis
3b/4b	Galinė nišos jungtis
Z	Adapteris jungikliui
Z	Apsauga nuo įbrėžimų

Detalių apžvalga

Fasadas



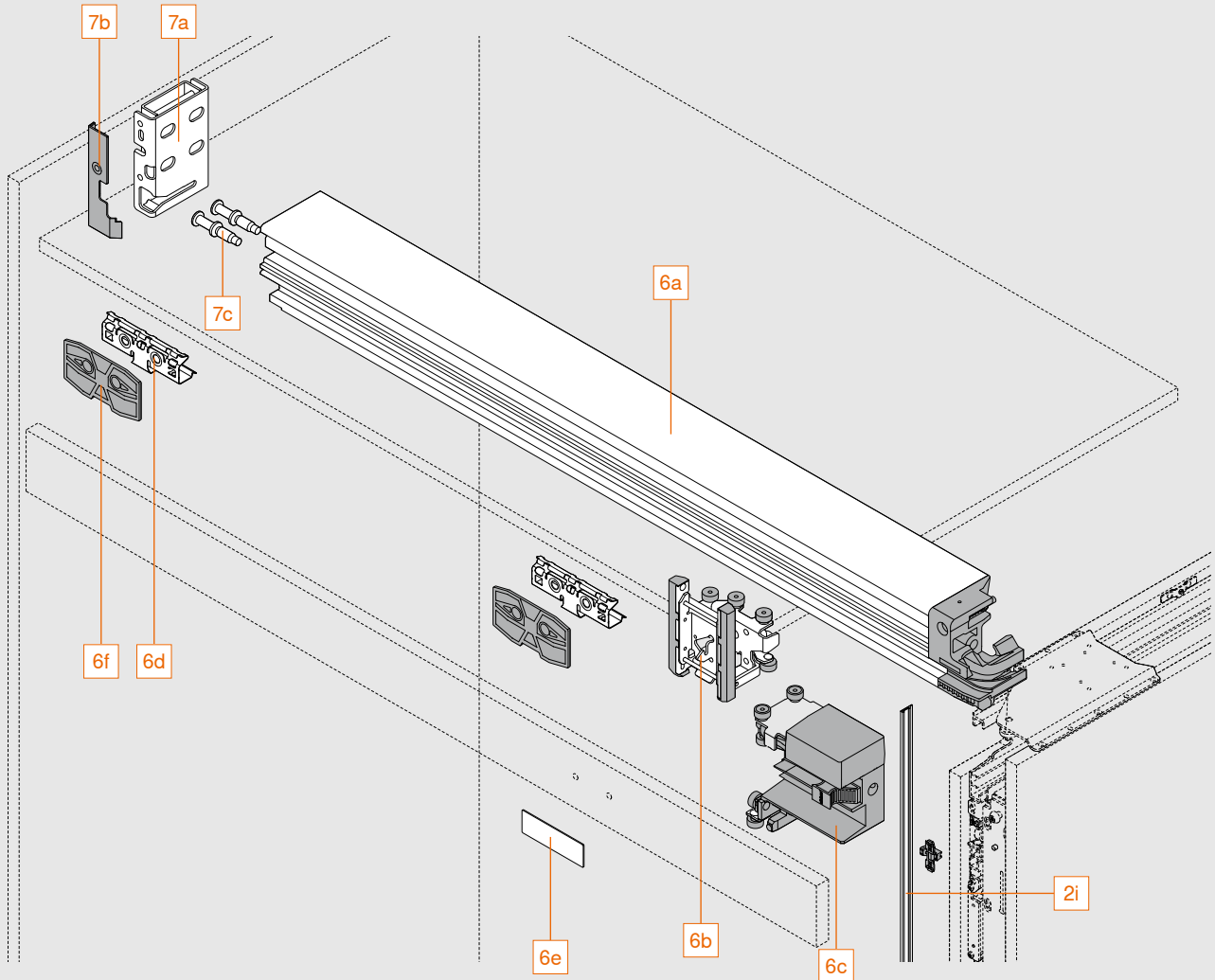
Sudaro:

2a	Lankstai su tvirtinimo strypu
2b	Lankstas dviguboms durims
2c	Lankstas specialiai karietėlei
2d	TIP-ON durims
2e	Atrama durų dengiančiajai juostelei
2j	Dengiančioji juostelė durims
2k	Tvirtinimo detalės durų dengiančiajai juostelei
7e	Durų fiksatorius

A Kiekvienam fasadui rekomenduojame naudoti bent vieną tiesinančią stygą, kurios maks. įrezavimo gylis 20 mm.
Tarpelis tarp sulenkiamų fasadų – 20 mm.

Detalių apžvalga

Kreipiantysis bėgis



Sudaro:

2i	Dengiančioji juostelė su fiksatoriais
6a	Kreipiantysis bėgis
6b	Speciali kariatėlė
6c	Transporteris specialiajai kariatėlei
6d	Fiksatorius kreipiančiojo bėgio uždengimo detalei
6e	Plokštelė magnetui
6f	Apsauginis intarpas
7a	Fiksatorius kreipiančiajam bėgiui
7b	Dangtelis kreipiančiojo bėgio fiksatoriui
7c	Kaištis kreipiančiojo bėgio fiksatoriui

Užsakymo informacija

1 Nišos bėgelių komplektas su TIP-ON				
	Nominalus ilgis NL (mm)	Min. nišos gylis POT* (mm)	Kairė	Dešinė
	450	550	802P450D.L2	802P450D.R2
	525	625	802P525D.L2	802P525D.R2
	600	700	802P600D.L2	802P600D.R2
	675	775	802P675D.L2	802P675D.R2
	750	850	802P750D.L2	802P750D.R2


* Specifikacija be nišos nugarėlės. Reikalinga konstrukcija su min. 3 mm storio nugarėle.

Nišos ir kariatėlės transporterio bėgelius bei nišos TIP-ON komplektą galima sutrumpinti iki reikiamo nominalaus ilgio.

Sudaro:

1a	1 x	Viršutinis bėgelis nišoje
1b	1 x	Apatinis bėgelis nišoje
1c	1 x	Bėgelis kariatėlės transporteriui
1d	1 x	TIP-ON komplektas nišoje
1e	6 x	Fiksatorius
1f	1 x	BLUMOTION komplektas nišoje
1g	5 x	Laikiklis dengiančiosios juostelės fiksoatoriui

2 Lankstų kronšteino komplektas su TIP-ON





	Nišos aukštis (mm)	Kairė	Dešinė
	1807 – 1956	802T1000.L2	802T1000.R2
	1957 – 2106	802T2000.L2	802T2000.R2
	2107 – 2256	802T3000.L2	802T3000.R2
	2257 – 2406	802T4000.L2	802T4000.R2
	2407 – 2556	802T5000.L2	802T5000.R2
	2557 – 2706	802T6000.L2	802T6000.R2
	2707 – 2856	802T7000.L2	802T7000.R2
	2857 – 2999	802T8000.L2	802T8000.R2

Dengiančioji juostelė durims turi būti sutrumpinta iki reikiamo ilgio







Sudaro:

2a	1 x	Lankstai su tvirtinimo strypu
2b	5 x	Lankstas dviguboms durims
2c	1 x	Lankstas specialiai kariatėlei
2d	1 x	TIP-ON durims
2e	1 x	Atrama durų dengiančiajai juostelei
2f	1 x	Lankstų kronšteinas
2i	1 x	Dengiančioji juostelė su 5-iais fiksooriai, anoduota juodai
2j	1 x	Dengiančioji juostelė durims, anoduota juodai
2k	6 x	Tvirtinimo detalės durų dengiančiajai juostelei

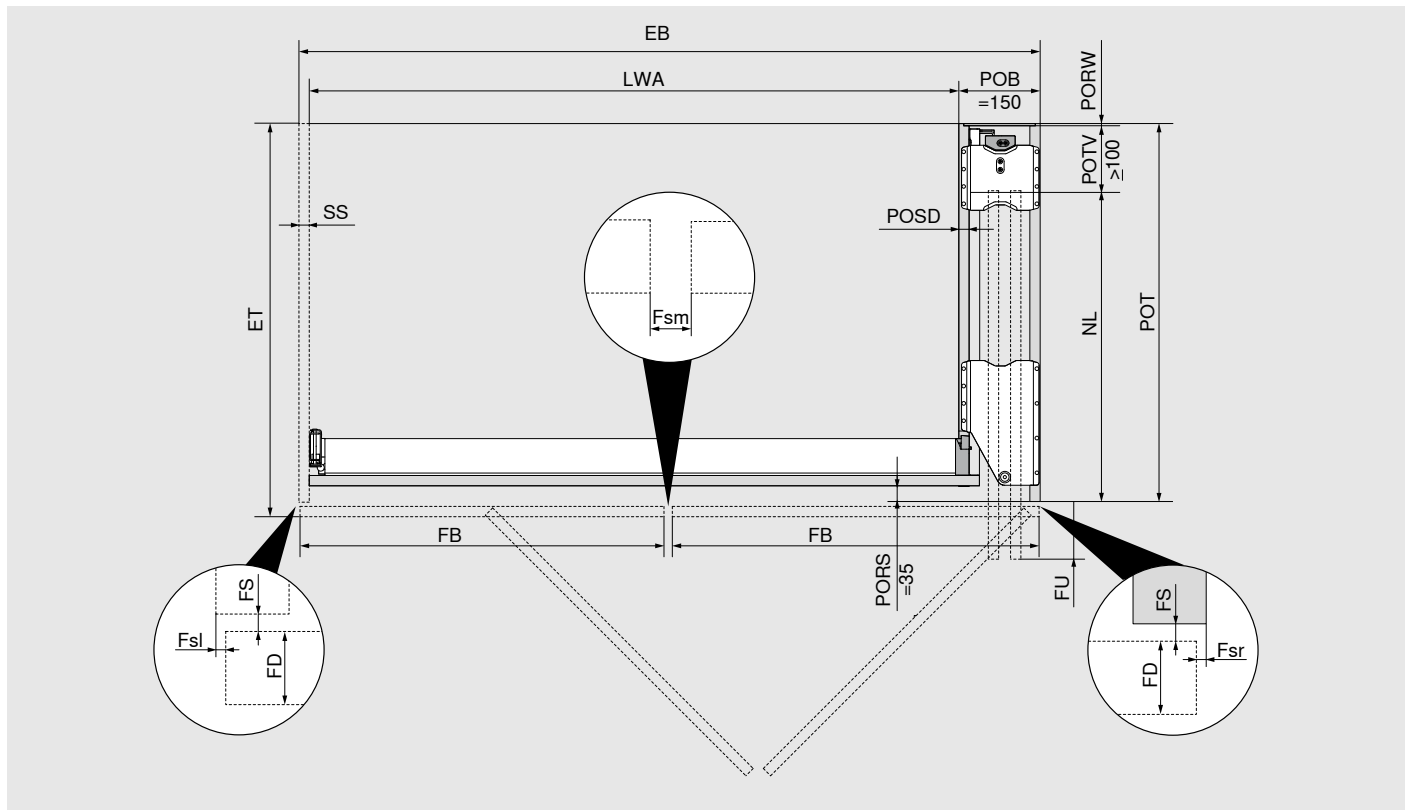
Užsakymo informacija

Nišos tvirtinimo jungčių komplektas				
3	Konstrukcija su cokoliu			
	Nišos plokštės storis (mm)	Spalva		
	15 – 17	Juoda		802V560B
	18 – 19	Juoda		802V580B
Nišos jungčių komplektas: POVH 10 mm tarpeliui 0 – 6 mm				
POVH Nišos jungties aukštis				
Sudaro:				
3a	2 x	Priekinė nišos jungtis		
3b	2 x	Galinė nišos jungtis		
Nišos tvirtinimo jungčių komplektas				
4	Konstrukcija be cokolio			
	Nišos plokštės storis (mm)	Spalva	Kairė	Dešinė
	15 – 17	Juoda	802V660B.L1	802V660B.R1
	18 – 19	Juoda	802V680B.L1	802V680B.R1
Viršutinė nišos jungtis: POVH 10 mm tarpeliui 0 – 6 mm				
Apatinė nišos jungtis: POVH 3 mm tarpeliui nuo 7 – 13 mm				
POVH Nišos jungties aukštis				
Sudaro:				
4a	2 x	Priekinė nišos jungtis		
4b	2 x	Galinė nišos jungtis		
Kreipiančiojo bėgio komplektas				
	LWA dviguboms durims (mm)	Spalva	Kairė	Dešinė
	1050	Anoduota juodai	802L1050DL1	802L1050DR1
	1200	Anoduota juodai	802L1200DL1	802L1200DR1
	1250	Anoduota juodai	802L1250DL1	802L1250DR1
	1350	Anoduota juodai	802L1350DL1	802L1350DR1
Kreipiantysis bėgis gali būti trumpinamas.				
LWA Plotis konstrukcijos viduje				
Sudaro:				
6a	1 x	Kreipiantysis bėgis		
6b	1 x	Speciali kariatėlė		
6c	1 x	Transporteris specialiajai kariatėlei		
6d	2 x	Fiksatorius kreipiančiojo bėgio uždengimo detalei		
6e	1 x	Plokštelė magnetui, juoda		
6f	2 x	Apsauginis intarpas		
Komplektas kai naudojamos tik vienos dvigubos durys				
	Spalva		Kairė	Dešinė
	Juoda		802M0002.L2	802M0002.R2
Sudaro:				
7a	1 x	Fiksatorius kreipiančiajam bėgiui		
7b	1 x	Dangtelis kreipiančiojo bėgio fiksaatoriui		
7c	2 x	Kaištis kreipiančiojo bėgio fiksaatoriui		
7d	1 x	Durų apsauga ant atraminės plokštės (naudokite pagal montavimo situaciją)		
7e	1 x	Durų fiksaorius su adapteriu (naudokite pagal montavimo situaciją)		

Užsakymo informacija

Z	Priedai	
Adapteris jungikliui		
	Tinka naudoti su magnetiniu jungikliu tik iš Halemeier GmbH (www.halemeier.de, detalės nr. 3623011)	802ZG0CS
	Atsakomybės ribos: Blum neprisiima jokios atsakomybės už buitinių prietaisų išjungimo jungiklį	
Sudaro:		
1 x	Adapteris kontaktiniam jungikliui	
1 x	Apvalus magnetas su plokštele	
4 x	M4x12 varžtai su įleidžiama galvute kontaktinio jungiklio adapteriui	
2 x	M4x5 varžtai su apvalia galvute kontaktinio jungiklio adapteriui	
Apsauga nuo įbrėžimų		
	Fasadams, kurių storis ≥ 23 mm	802ZA00S
	Apsauga nuo įbrėžimų gali būti naudojama kaip papildoma apsauga, jei fasado storis mažesnis nei 23 mm	
Sudaro:		
3 x	Išorinės nišos pusės apsauga nuo įbrėžimų	
2 x	Vidinės nišos pusės apsauga nuo įbrėžimų	
Varžtai		
	6 x 14.5 mm eurovaržtai, nikeluoti	661.1450.HG
	4 x 35 mm medvaržčiai, nikeluoti	664.3500
Nišos jungtis		
	Galinė nišos jungtis, nišos jungties aukštis (POVH) 10 mm	802V5002
	Papildoma nišos jungtis iš priekio atitrauktam cokoliui	
EXPANDO T ploniems fasadams		
	EXPANDO T – atskirai	70T4532T
	EXPANDO T ploniems fasadams – žr. 67 puslapyje	
	Jei fasado storis mažesnis nei 18 mm, rekomenduojame atlikti bandomąjį naudojimą	
	Varžtų nėra komplekte	

Projektavimas



Montavimo plotis / plotis konstrukcijos viduje

Be atraminės plokštės: $EB = LWA + POB (150 \text{ mm})$

Su atramine plokšte: $EB = LWA + POB (150 \text{ mm}) + SS$

Fasado plotis / fasado išsikišimas

$FB = (EB - Fsl - Fsm - Fsr) : 2$ (fasadai)

$Fsl/Fsr = 1.0 - 4.0 \text{ mm}$; $Fsm = 2.0 - 8.0 \text{ mm}$

Maks. $NL = FB + 8 \text{ mm}$

$FU = FB - NL + 15 \text{ mm}$
(min. $FU = 7 \text{ mm}$)

Montavimo gylis / nišos gylis

$ET = POT + FS (2 \text{ mm}) + FD$

$FD = 18 - 26 \text{ mm}$

Min. $POT = NL + POTV (\geq 100 \text{ mm}) + PORW (\geq 3 \text{ mm})$

$POSD = 15 - 19 \text{ mm}$

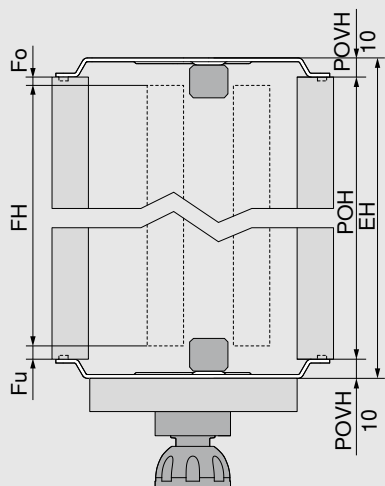
- Pjaunant profilius pagal norimą dydį, galima pakeisti fasado išsikišimą (FU).
- Siekiant užtikrinti optimalų funkcionalumą, fasadai nišos viduje yra šiek tiek pasvirę.
- Matmenys konstrukcijos viduje nustato maksimalų plotį, į kurį galima projektuoti vidinius baldus/objektus.
- Jei fasado storis (FD) didesnis nei 23 mm, šoninis tarpelis (nišos pusėje), išorinis fasado radiusas ir išorinės nišos plokštės vidinis radiusas turi būti bent 3 mm.
- Jei fasado storis (FD) mažesnis nei 18 mm (priklausomai nuo medžiagos ir stabilumo), rekomenduojame atlikti bandomąjį naudojimą.

EB	Montavimo plotis
ET	Montavimo gylis
Fsl	Tarpelis kairėje
Fsr	Tarpelis dešinėje
Fsm	Centrinis tarpelis (tarp fasadų)
FB	Fasado plotis
FD	Fasado storis
FS	Fasado tarpelis
FU	Fasado išsikišimas
LWA	Plotis konstrukcijos viduje
NL	Nominalus ilgis
POB	Nišos plotis
POT	Nišos gylis
PORS	Durų atitraukimas
PORW	Nišos nugarėlė
POSD	Nišos plokštės storis
POTV	Nišos gylio praradimas
SS	Atraminė plokštė (pasirinktinai)

Projektavimas

Montavimo aukštis, fasado aukštis

Konstrukcija su cokoliu



$$FH = POH - Fo - Fu$$

$$EH \leq POH + POVH \text{ viršuje ir apačioje}$$

$$POH = FH + Fo + Fu$$

POVH 10 mm: tarpelis 0 – 6 mm

- Atsižvelkite į tai, kad montavimo metu niša turi būti pakreipta
- Minimalus atstumas nuo fasado apatinio krašto iki grindų yra 10 mm, iki bet kurios kitos spintelės virš arba žemiau – 6 mm
- Minimalus cokolio aukštis 80 mm

EH Montavimo aukštis

Fo Tarpelis viršuje

Fu Tarpelis apačioje

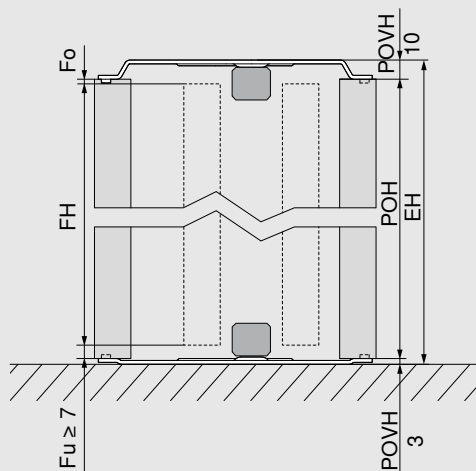
FH Fasado aukštis

POH Nišos aukštis

POVH Nišos jungties aukštis

Montavimo aukštis, fasado aukštis

Konstrukcija be cokolio



$$FH = POH - Fo - Fu$$

$$EH \leq POH + POVH \text{ viršuje ir apačioje}$$

$$POH = FH + Fo + Fu$$

POVH viršuje 10 mm: tarpelis 0 – 6 mm

POVH apačioje 3 mm: tarpelis nuo 7 – 13 mm

- Atsižvelkite į tai, kad montavimo metu niša turi būti pakreipta
- Minimalus atstumas nuo fasado apatinio krašto iki grindų yra 10 mm, iki bet kurios kitos spintelės virš arba žemiau – 6 mm

EH Montavimo aukštis

Fo Tarpelis viršuje

Fu Tarpelis apačioje

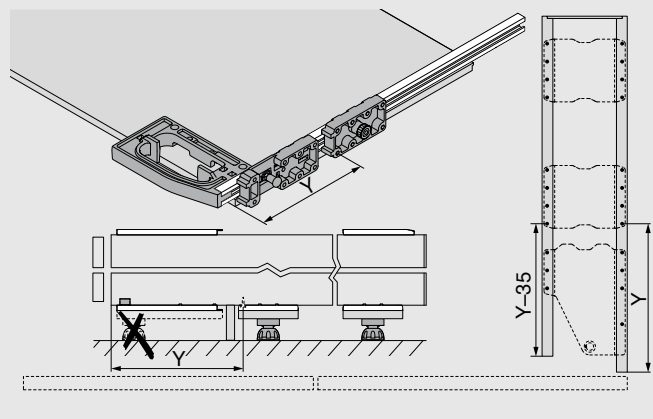
FH Fasado aukštis

POH Nišos aukštis

POVH Nišos jungties aukštis

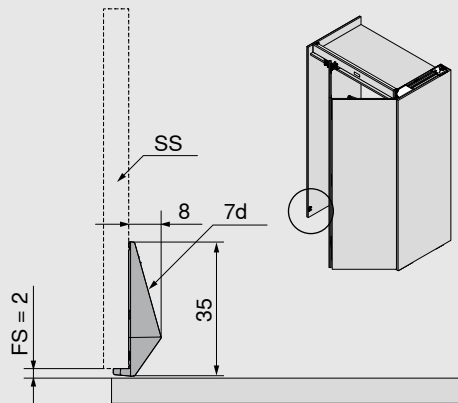
Konstrukcija su iš priekio atitrauktu cokoliu

Papildoma galinė nišos jungtis



Projektavimas

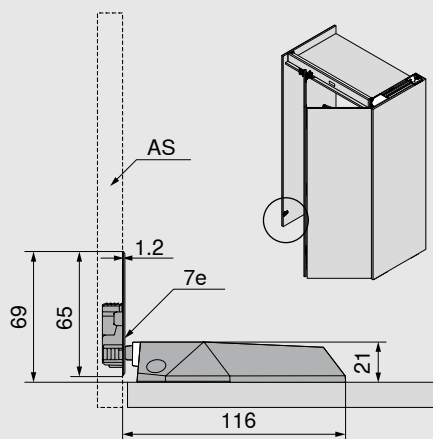
Durų apsauga ant atraminės plokštės



- Detalės montavimo aukštis turi būti kuo žemiau, bet ne aukščiau nei 1000 mm nuo fasado apatinės briaunos
- Užtikrinkite jog sumontavus netrukdyt kitiems objektams

FS	Fasado tarpelis
SS	Atraminė plokštė
7d	Durų apsauga ant atraminės plokštės

Durų fiksatorius

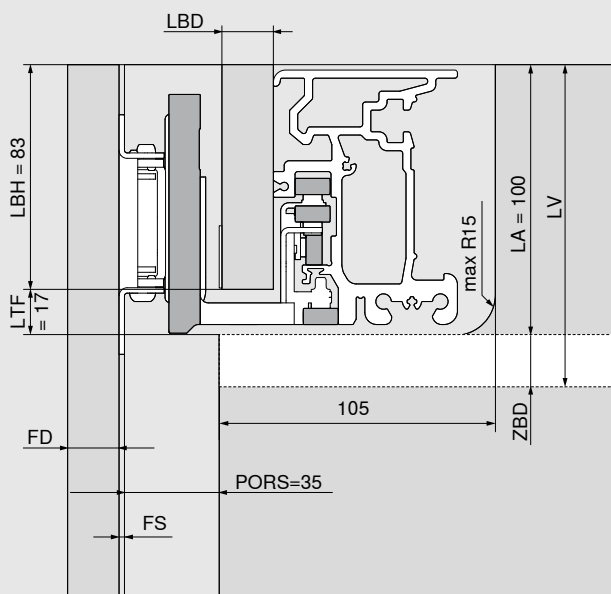


- Montavimo aukštis ant AS: 64 mm + Fu nuo konstrukcinio šono apatinės briaunos
- Montavimo aukštis ant fasado: 64 mm nuo fasado apatinės briaunos
- Užtikrinkite jog sumontavus netrukdyt kitiems objektams

AS	Konstrukcijos šonas
Fu	Tarpelis apačioje
7e	Durų fiksatorius

Projektavimas

Kreipiančiojo bėgio montavimo matmenys



LBH = 83 mm

LBD = 15 – 19 mm
(≤ 17 mm turi būti naudojama kompensacinė tarpinė)

LTF = 17 mm

LA = 100 mm

LV = LA + ZBD (≥ 15 mm)

- Lentynai stabilizuoti rekomenduojame naudoti skersinę detalę. Minimalus atstumas iki vidinės nišos plokštės priekinės briaunos yra 170 mm
- Norint sukurti gražų tarpelių išdėstymą, rekomenduojame tarp fiksuotos lentynos ir nišų šonų naudoti tvirtą jungtį
- Ant kreipiančiojo bėgio nereikia montuoti papildomų detalių

FD Fasado storis

LA Išpjova kreipiančiajam bėgiui

LV Kreipiančiojo bėgio montavimas

LBD Kreipiančiojo bėgio uždengimo detalės storis

LBH Kreipiančiojo bėgio uždengimo detalės aukštis

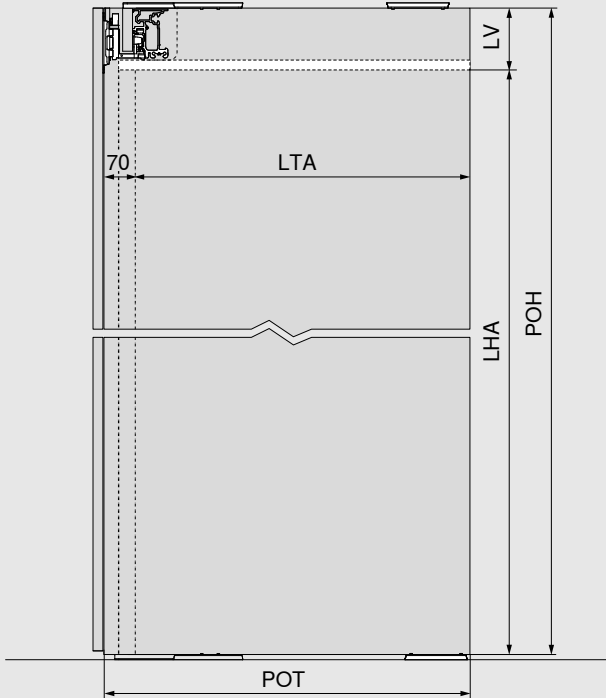
LTF Tarpas kariatėlei

PORS Durų atitraukimas

ZBD Fiksuotos lentynos plokštės storis

Projektavimas

Vidinis aukštis ir vidinis gylis konstrukcijos viduje



$$LHA = POH - LV$$

$$LTA = POT - 70 \text{ mm}$$

- Vidinis aukštis ir vidinis gylis konstrukcijos viduje nustato maksimalią erdvę, į kurią galima projektuoti baldus/objektus.

LHA Aukštis konstrukcijos viduje

LTA Gylis konstrukcijos viduje

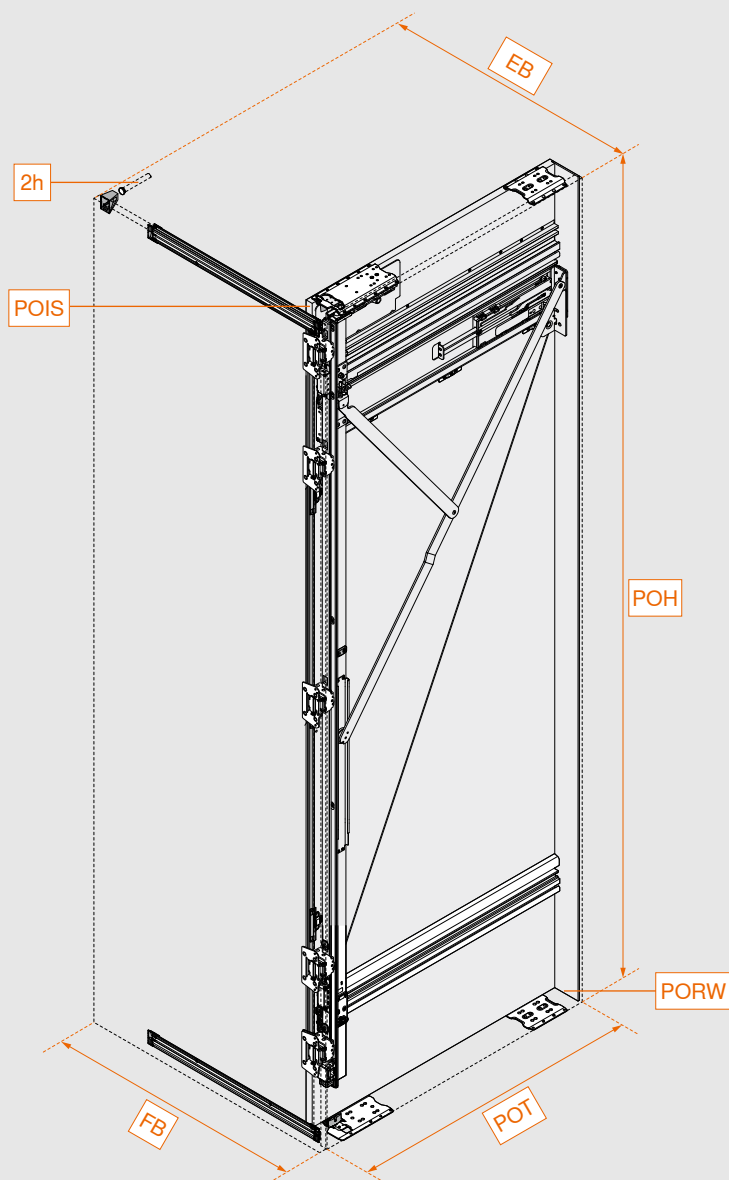
LV Kreipiančiojo bėgio montavimas

POH Nišos aukštis

POT Nišos gylis



Montavimo konstrukcija	Viengubos durys, dešinėje arba kairėje (mm)		
	Plotis	Aukštis	Gylis
Montavimo matmenys	450 – 900	1820 – 3012	Nuo 574
Matmenys konstrukcijos viduje	iki 800	iki 2999	Nuo 518
Nišos matmenys	100	1807 – 2999	Nuo 553
Fasado matmenys	442 – 898	1800 – 2980	Storis 18 – 26
Fasado svoris	35 kg (vieno fasado)		

Apžvalga


EB	Montavimo plotis
FB	Fasado plotis
POH	Nišos aukštis
POIS	Vidinė nišos plokštė
PORW	Nišos nugarėlė
POT	Nišos gylis
2h	TIP-ON su plokšte magnetui


Paprastas furnitūros pasirinkimas

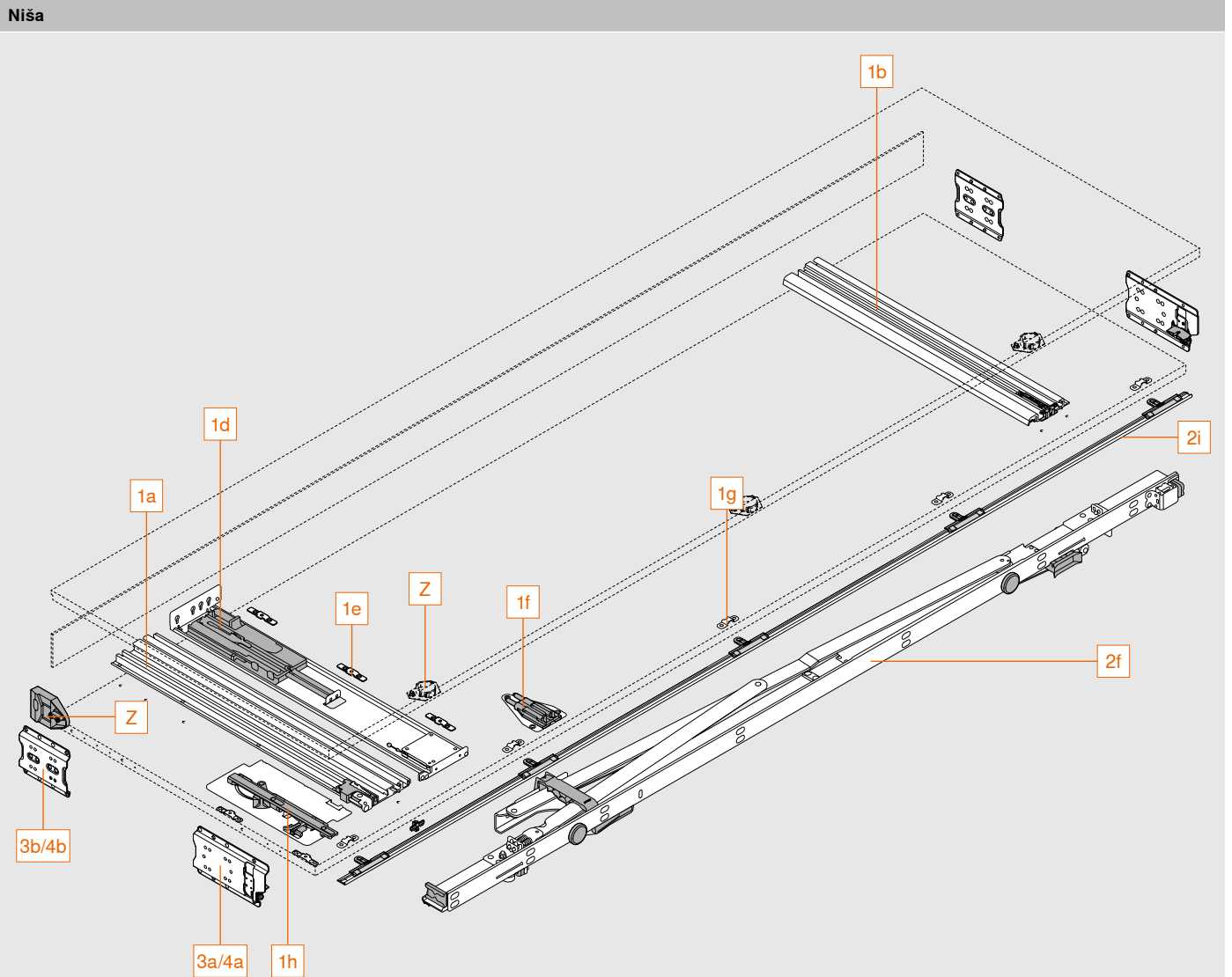
Naudodami internetinį Gaminių Konfigūratorių lengvai pasirinksite reikiamą furnitūrą ir nustatysite tvirtinimo vietas. Nuskaitykite QR kodą, įveskite žiniatinklio kodą Gaminių Konfigūratoriuje arba paspauskite trumpąjį URL. Dar neturite prisijungimo prie E-SERVICES? Užsiregistruokite ir gaukite nemokamą prieigą.

Žiniatinklio kodas
DQIU7Y
Nuoroda
www.blum.com/DQIU7Y

Gaminių Konfigūratorius

Montavimas ir reguliavimas
www.blum.com/rev1md

Detalių apžvalga

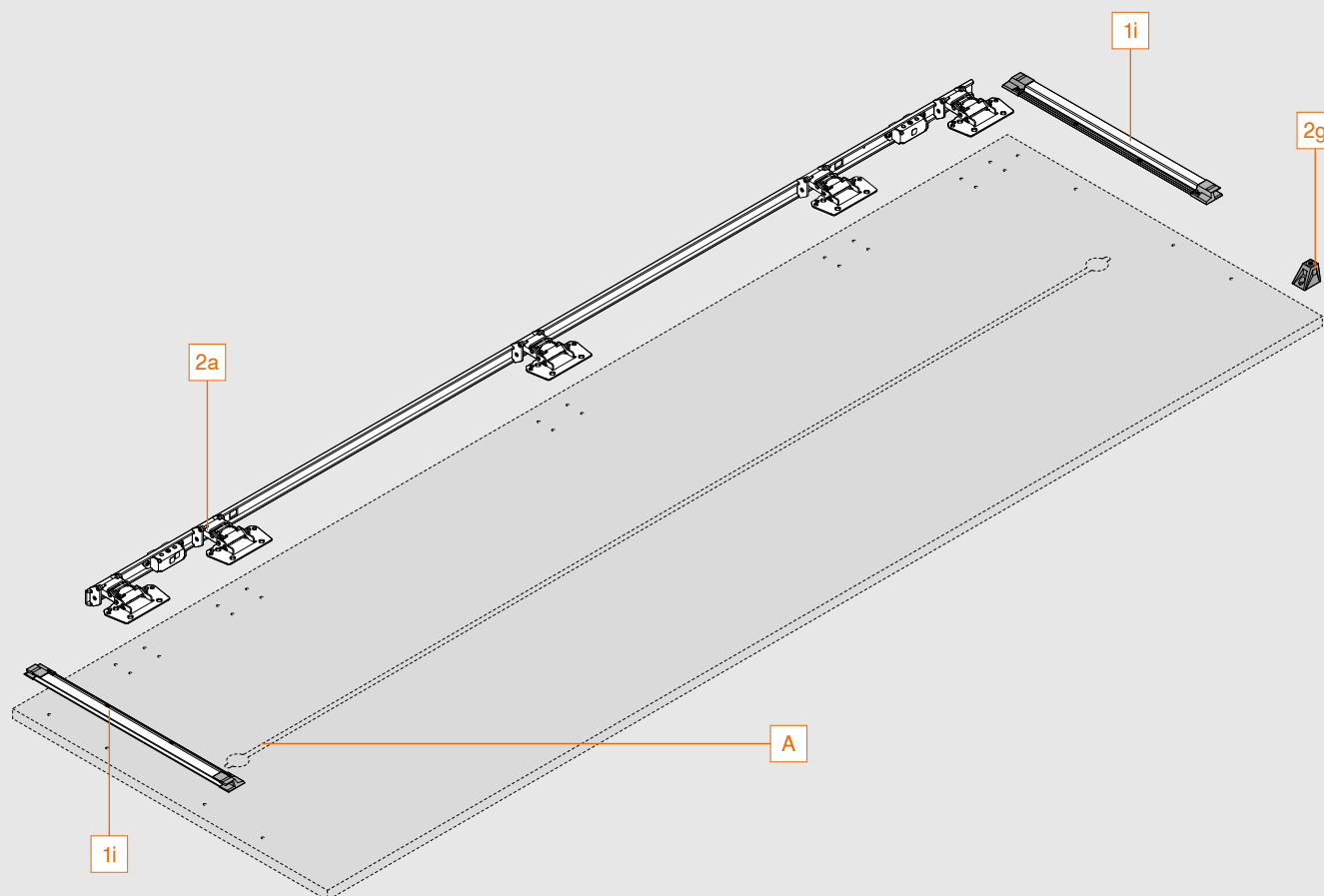


Sudaro:

1a	Viršutinis bėgelis nišoje
1b	Apatinis bėgelis nišoje
1d	TIP-ON komplektas nišoje
1e	Fiksatorius
1f	BLUMOTION komplektas nišoje
1g	Laikiklis dengiančiosios juostelės fikсatoriui
1h	BLUMATIC
2f	Lankstų kronšteinas
2i	Dengiančioji juostelė su fikсatoriais
3a/4a	Priekinė nišos jungtis
3b/4b	Galinė nišos jungtis
Z	Adapteris jungikliui
Z	Apsauga nuo įbrėžimų

Detalių apžvalga

Fasadas



Sudaro:

1i	Durų stabilizatorius
2a	Lankstai su tvirtinimo strypu
2g	TIP-ON plokštelės laikiklis

A Rekomenduojame naudoti bent vieną tiesinančią stygą, kurios maks. išsikišimo aukštis – 3 mm.

Užsakymo informacija

1 Nišos bėgelių komplektas su TIP-ON					
	Nominalus ilgis NL (mm)		Min. nišos gylis POT* (mm)	Kairė	Dešinė
	450		550	801P450E.L2	801P450E.R2
	500		600	801P500E.L2	801P500E.R2
	600		700	801P600E.L2	801P600E.R2
	700		800	801P700E.L2	801P700E.R2
	800		900	801P800E.L2	801P800E.R2

* Specifikacija be nišos nugarėlės. Reikalinga konstrukcija su min. 3 mm storio nugarėle.

Nišos bėgelius ir nišoje esantį TIP-ON komplektą galima sutrumpinti iki reikiamo nominalaus ilgio.

Sudaro:

1a	1 x	Viršutinis bėgelis nišoje
1b	1 x	Apatinis bėgelis nišoje
1d	1 x	TIP-ON komplektas nišoje
1e	5 x	Fiksatorius
1f	1 x	BLUMOTION komplektas nišoje
1g	5 x	Laikiklis dengiančiosios juostelės fikсatoriu
1h	1 x	BLUMATIC
1i	2 x	Durų stabilizatorius: profilis su dangteliais, anoduota juodai





2 Lankstų kronšteino komplektas				
	Nišos aukštis (mm)		Kairė	Dešinė
	1807 – 1956		801T1000.L2	801T1000.R2
	1957 – 2106		801T2000.L2	801T2000.R2
	2107 – 2256		801T3000.L2	801T3000.R2
	2257 – 2406		801T4000.L2	801T4000.R2
	2407 – 2556		801T5000.L2	801T5000.R2
	2557 – 2706		801T6000.L2	801T6000.R2
	2707 – 2856		801T7000.L2	801T7000.R2
	2857 – 2999		801T8000.L2	801T8000.R2

Dengiančioji juostelė durims turi būti sutrumpinta iki reikiamo ilgio

Sudaro:

2a	1 x	Lankstai su tvirtinimo strypu, juodi
2f	1 x	Lankstų kronšteinas
2g	1 x	TIP-ON plokštelės laikiklis
2h	1 x	TIP-ON su plokštele magnetui, juodi
2i	1 x	Viena dengiančioji juostelė su 5-iais fikсatoriai, anoduota juodai
-	29 x	Eurovaržtai skirti 1i, 2a ir 2g detalėms tvirtinti, 6 x 14.5 mm, juodi

Užsakymo informacija

Nišos tvirtinimo jungčių komplektas				
3	Konstrukcija su cokoliu			
	Nišos plokštės storis (mm)	Spalva		
	15 – 19	Juoda	801V505B	
Nišos jungčių komplektas: POVH 10 mm tarpeliui 0 – 6 mm				
POVH Nišos jungties aukštis				
Sudaro:				
3a	2 x	Priekinė nišos jungtis		
3b	2 x	Galinė nišos jungtis		
Nišos tvirtinimo jungčių komplektas				
4	Konstrukcija be cokolio			
	Nišos plokštės storis (mm)	Spalva	Kairė	Dešinė
	15 – 19	Juoda	801V605B.L1	801V605B.R1
Viršutinė nišos jungtis: POVH 10 mm tarpeliui 0 – 6 mm				
Apatinė nišos jungtis: POVH 3 mm tarpeliui nuo 7 – 13 mm				
POVH Nišos jungties aukštis				
Sudaro:				
4a	2 x	Priekinė nišos jungtis		
4b	2 x	Galinė nišos jungtis		
Z	Priedai			
Adapteris jungikliui				
				801ZG0BS
Tinka naudoti su magnetiniu jungikliu tik iš Halemeier GmbH (www.halemeier.de , detalės nr. 3623011)				
Atsakomybės ribos: Blum neprisiima jokios atsakomybės už buitinių prietaisų išjungimo jungiklį				
Sudaro:				
1 x	Adapteris kontaktiniam jungikliui			
1 x	Apvalus magnetas su plokšte			
4 x	M4x12 varžtai su įleidžiama galvute kontaktinio jungiklio adapteriui			
2 x	M4x5 varžtai su apvalia galvute kontaktinio jungiklio adapteriui			
Apsauga nuo įbrėžimų				
	Fasadams, kurių storis ≥ 23 mm			801ZA00S
Apsauga nuo įbrėžimų gali būti naudojama kaip papildoma apsauga, jei fasado storis mažesnis nei 23 mm				
Sudaro:				
3 x	Išorinės nišos pusės apsauga nuo įbrėžimų			

Užsakymo informacija

Z	Priedai	
Varžtai		
	6 x 14.5 mm eurovaržtai, nikeluoti	661.1450.HG
	4 x 35 mm medvaržčiai, nikeluoti	664.3500
Nišos jungtis		
	Galinė nišos jungtis, nišos jungties aukštis (POVH) 10 mm	801V5002
Papildoma nišos jungtis iš priekio atitrauktam cokoliui		
EXPANDO T ploniems fasadams		
	EXPANDO T – atskirai	70T4532T
EXPANDO T ploniems fasadams – žr. 67 puslapyje		
Jei fasado storis mažesnis nei 18 mm, rekomenduojame atlikti bandomąjį naudojimą		
Varžtų nėra komplekte		
Tarpdurio fiksatorius skirtas REVEGO uno + uno		
		800ZA02S
Sudaro:		
1 x	Tarpdurio fiksatorius (dešinė+kairė)	

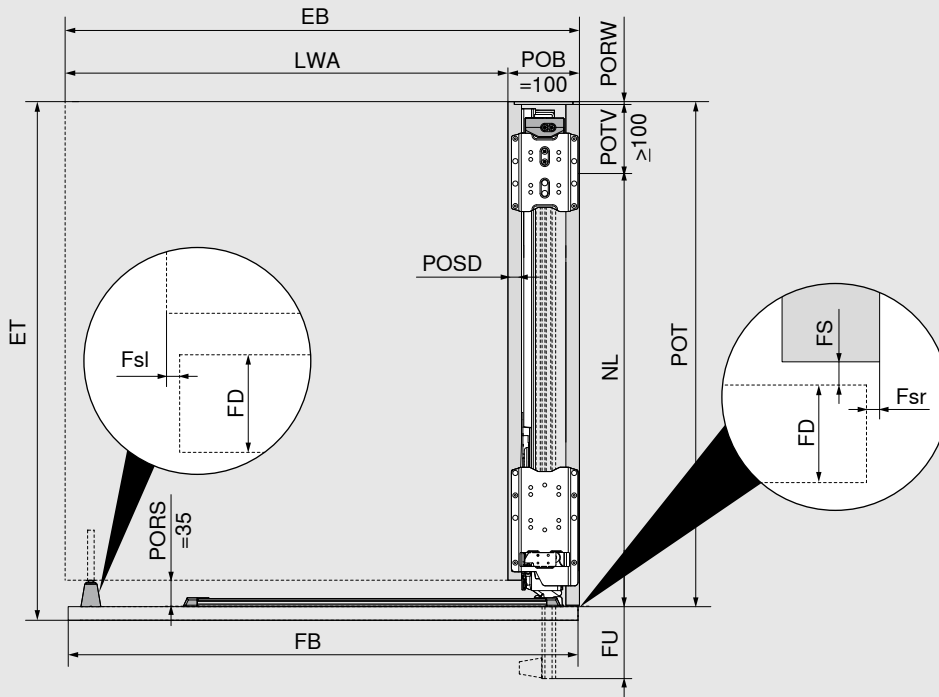
REVEGO uno + uno

Dvejos viengubos durys, dešinėje ir kairėje



- Fasadų skaičius: 2
- Montavimo plotis: 900–1800 mm
- Konstrukcijos plotis viduje: iki 1600 mm
- Atskirai užsakykite vieną kairį ir vieną dešinį komplektą.

Projektavimas



Montavimo gylis / nišos gylis

$$ET = POT + FS (2 \text{ mm}) + FD$$

$$\text{Min. POT} = NL + POTV (\geq 100 \text{ mm}) + PORW (\geq 3 \text{ mm})$$

Montavimo plotis / plotis konstrukcijos viduje

$$EB = LWA + POB (100 \text{ mm})$$

$$FB = EB - Fsl - Fsr$$

$$Fsl/Fsr = 1.0 - 4.0 \text{ mm}$$

$$\text{Maks. NL} = FB + 8 \text{ mm}$$

$$FU = FB - NL + 15 \text{ mm}$$

$$(\text{min. FU} = 7 \text{ mm})$$

$$FD = 18 - 26 \text{ mm}$$

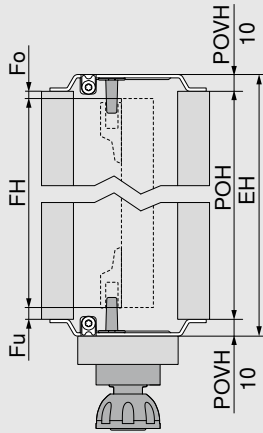
- Pjaunant profilius pagal norimą dydį, galima pakeisti fasado išsikišimą (FU).
- Siekiant užtikrinti optimalų funkcionalumą, fasadai nišos viduje yra šiek tiek pasvirę.
- Atraminė plokštė reikalinga projektuojant laisvai pastatomus baldus arba naudojant šalia kitų baldų.
- Matmenys konstrukcijos viduje nustato maksimalų plotį, į kurį galima projektuoti vidinius baldus/objektus.
- Jei fasado storis (FD) didesnis nei 23 mm, šoninis tarpelis (nišos pusėje), išorinis fasado radiusas ir išorinės nišos plokštės vidinis radiusas turi būti bent 3 mm.
- Jei fasado storis (FD) mažesnis nei 18 mm (priklausomai nuo medžiagos ir stabilumo), rekomenduojame atlikti bandomąjį naudojimą.

EB	Montavimo plotis
ET	Montavimo gylis
Fsl	Tarpelis kairėje
Fsr	Tarpelis dešinėje
FB	Fasado plotis
FD	Fasado storis
FS	Fasado tarpelis
FU	Fasado išsikišimas
LWA	Plotis konstrukcijos viduje
NL	Nominalus ilgis
POB	Nišos plotis
POT	Nišos gylis
PORS	Durų atitraukimas
PORW	Nišos nugarėlė
POSD	Nišos plokštės storis
POTV	Nišos gylio praradimas

Projektavimas

Montavimo aukštis, fasado aukštis

Konstrukcija su cokoliu



$$FH = POH - Fo - Fu$$

$$EH \leq POH + POVH \text{ viršuje ir apačioje}$$

$$POH = FH + Fo + Fu$$

POVH 10 mm: tarpelis 0 – 6 mm

- Atsižvelkite į tai, kad montavimo metu niša turi būti pakreipta
- Minimalus atstumas nuo fasado apatinio krašto iki grindų yra 10 mm, iki bet kurios kitos spintelės virš arba žemiau – 6 mm
- Minimalus cokolio aukštis 80 mm

EH Montavimo aukštis

Fo Tarpelis viršuje

Fu Tarpelis apačioje

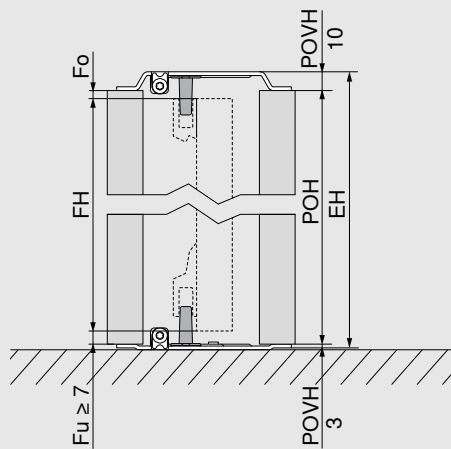
FH Fasado aukštis

POH Nišos aukštis

POVH Nišos jungties aukštis

Montavimo aukštis, fasado aukštis

Konstrukcija be cokolio



$$FH = POH - Fo - Fu$$

$$EH \leq POH + POVH \text{ viršuje ir apačioje}$$

$$POH = FH + Fo + Fu$$

POVH viršuje 10 mm: tarpelis 0 – 6 mm

POVH apačioje 3 mm: tarpelis nuo 7 – 13 mm

- Atsižvelkite į tai, kad montavimo metu niša turi būti pakreipta
- Minimalus atstumas nuo fasado apatinio krašto iki grindų yra 10 mm, iki bet kurios kitos spintelės virš arba žemiau – 6 mm

EH Montavimo aukštis

Fo Tarpelis viršuje

Fu Tarpelis apačioje

FH Fasado aukštis

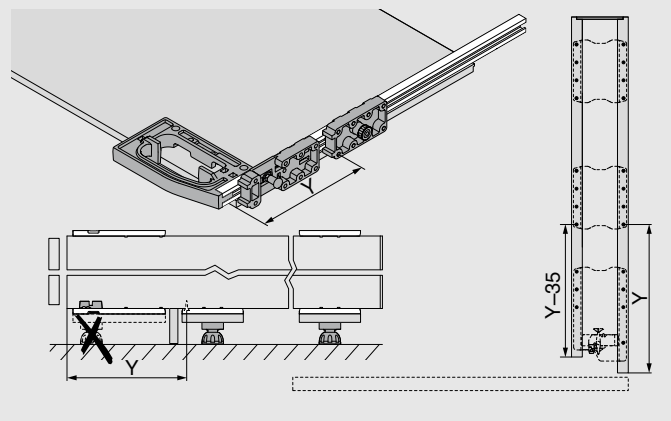
POH Nišos aukštis

POVH Nišos jungties aukštis

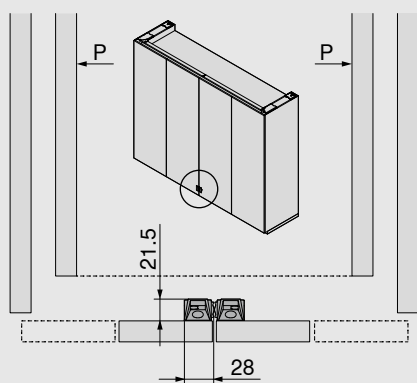
Projektavimas

Konstrukcija su iš priekio atitrauktu cokliu

Papildoma galinė nišos jungtis



Tarpdurio fiksatorius

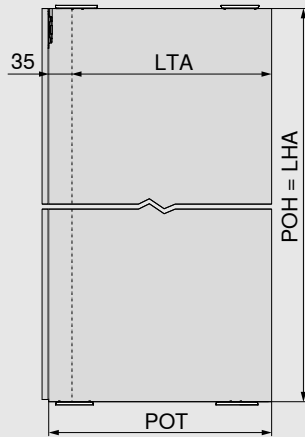


- Fiksuoja viengubas duris su dvigubomis durimis, dvi viengubas arba dvi dvigubas duris tarpusavyje vienoje plokštumoje

P Niša

Projektavimas

Vidinis aukštis ir vidinis gylis konstrukcijos viduje



LHA = POH

LTA = POT - 35 mm

- Vidinis aukštis ir vidinis gylis konstrukcijos viduje nustato maksimalią erdvę, į kurią galima projektuoti baldus/objektus.

LHA Aukštis konstrukcijos viduje

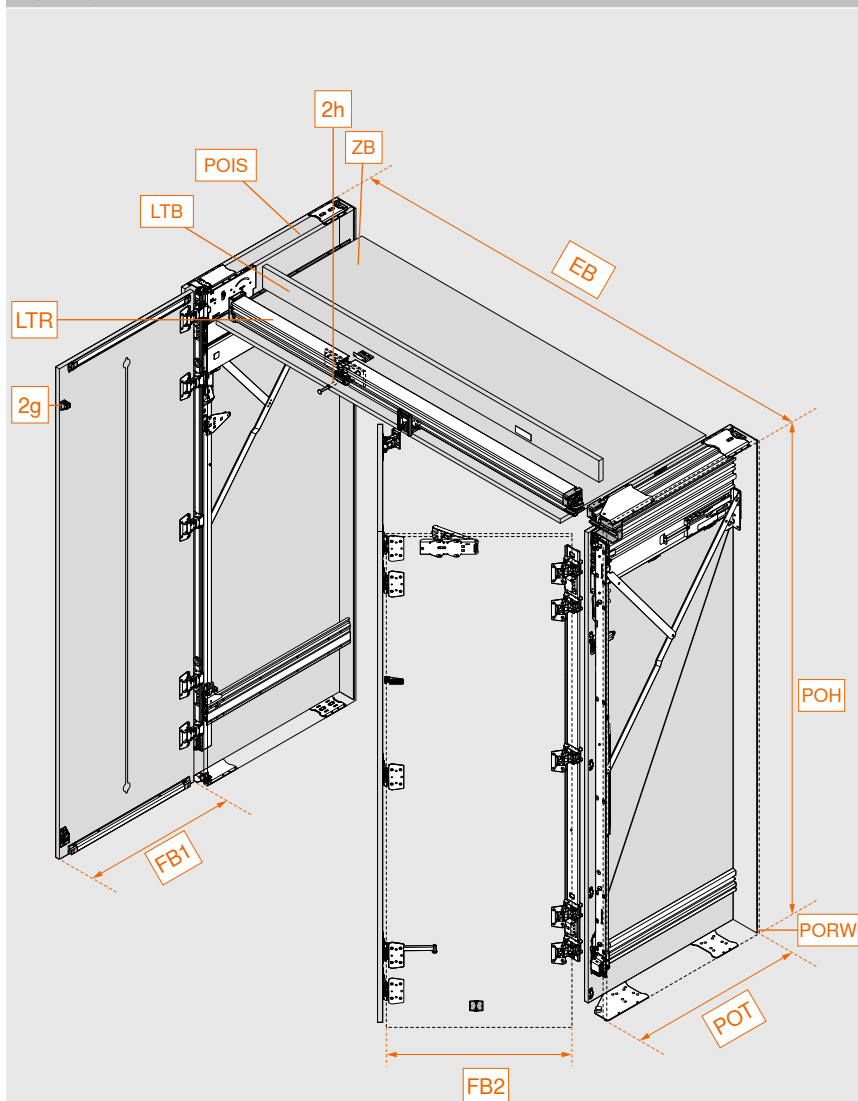
LTA Gylis konstrukcijos viduje

POH Nišos aukštis

POT Nišos gylis



Montavimo konstrukcija	Viengubos durys, dešinėje arba kairėje + dvigubos durys, dešinėje arba kairėje (mm)		
Montavimo matmenys	Plotis	Aukštis	Gylis
	1350 – 2400	1820 – 3012	Nuo 574
Matmenys konstrukcijos viduje	Plotis	Aukštis	Gylis
	iki 2150	iki 2884	Nuo 483
Nišos matmenys	Plotis	Aukštis	Gylis
	100 / 150	1807 – 2999	Nuo 553
Fasado matmenys	Plotis	Aukštis	Storis
	442 – 898/748	1800 – 2980	18 – 26
Fasado svoris	35 kg (vieno fasado)		

Apžvalga


EB	Montavimo plotis
FB1	Viengubų durų plotis
FB2	Dvigubų durų plotis
LTB	Kreipiančiojo bėgio uždengimo detalė
POIS	Vidinė nišos plokštė
PORW	Nišos nugarėlė
LTR	Kreipiantysis bėgis
POH	Nišos aukštis
POT	Nišos gylis
ZB	Fiksuota lentyna
2g	TIP-ON plokštelės laikiklis
2h	TIP-ON su plokštele magnetui


Paprastas furnitūros pasirinkimas

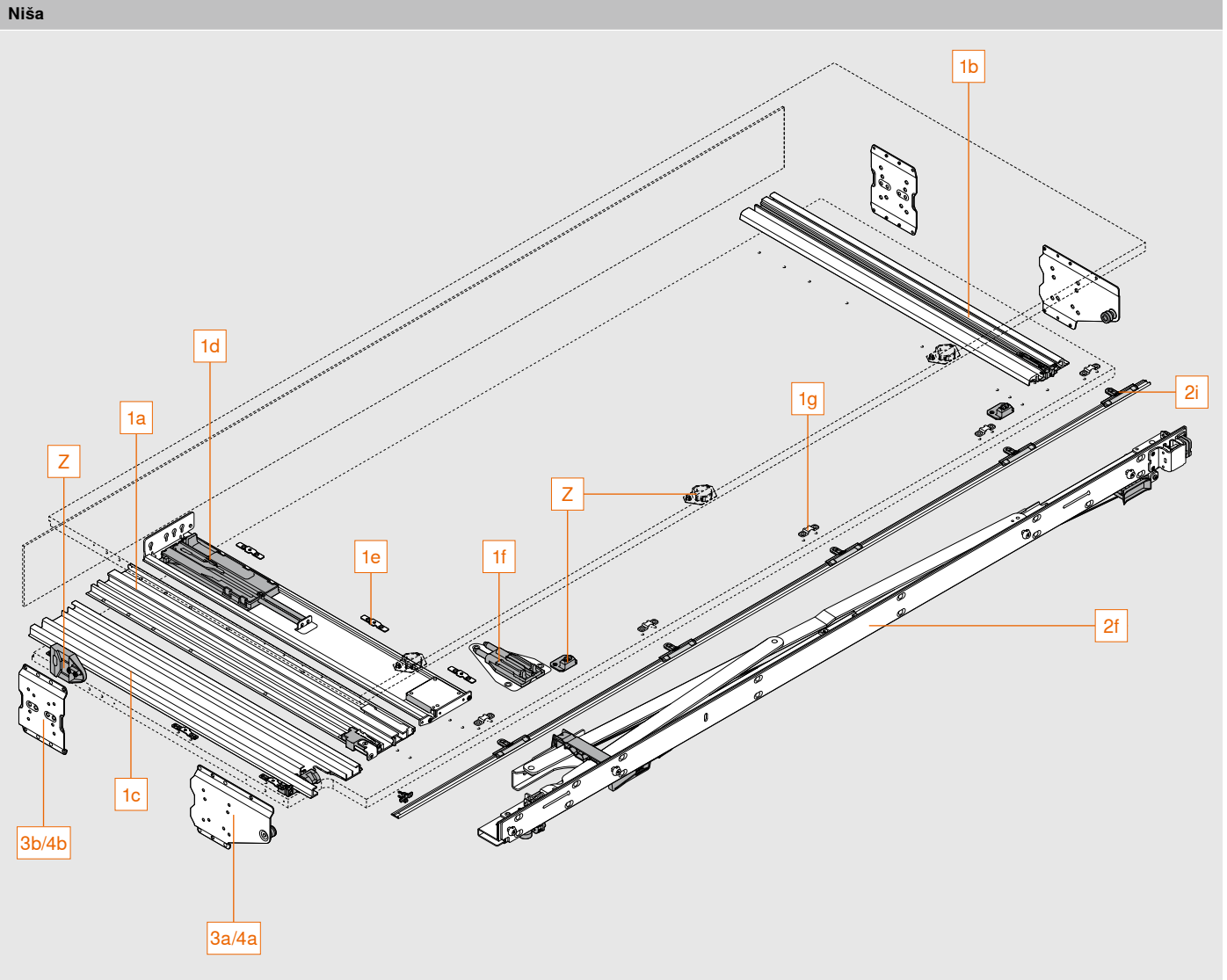
Naudodami internetinį Gaminų Konfigūratorių lengvai pasirinksite reikiamą furnitūrą ir nustatysite tvirtinimo vietas. Nuskaitykite QR kodą, įveskite žiniatinklio kodą Gaminų Konfigūratoriuje arba paspauskite trumpąjį URL. Dar neturite prisijungimo prie E-SERVICES? Užsiregistruokite ir gaukite nemokamą prieigą.

Žiniatinklio kodas
DQIVXA
Nuoroda
www.blum.com/DQIVXA

Gaminų Konfigūratorius

Montavimas ir reguliavimas
www.blum.com/rev3md

Dvigubų durų detalių apžvalga

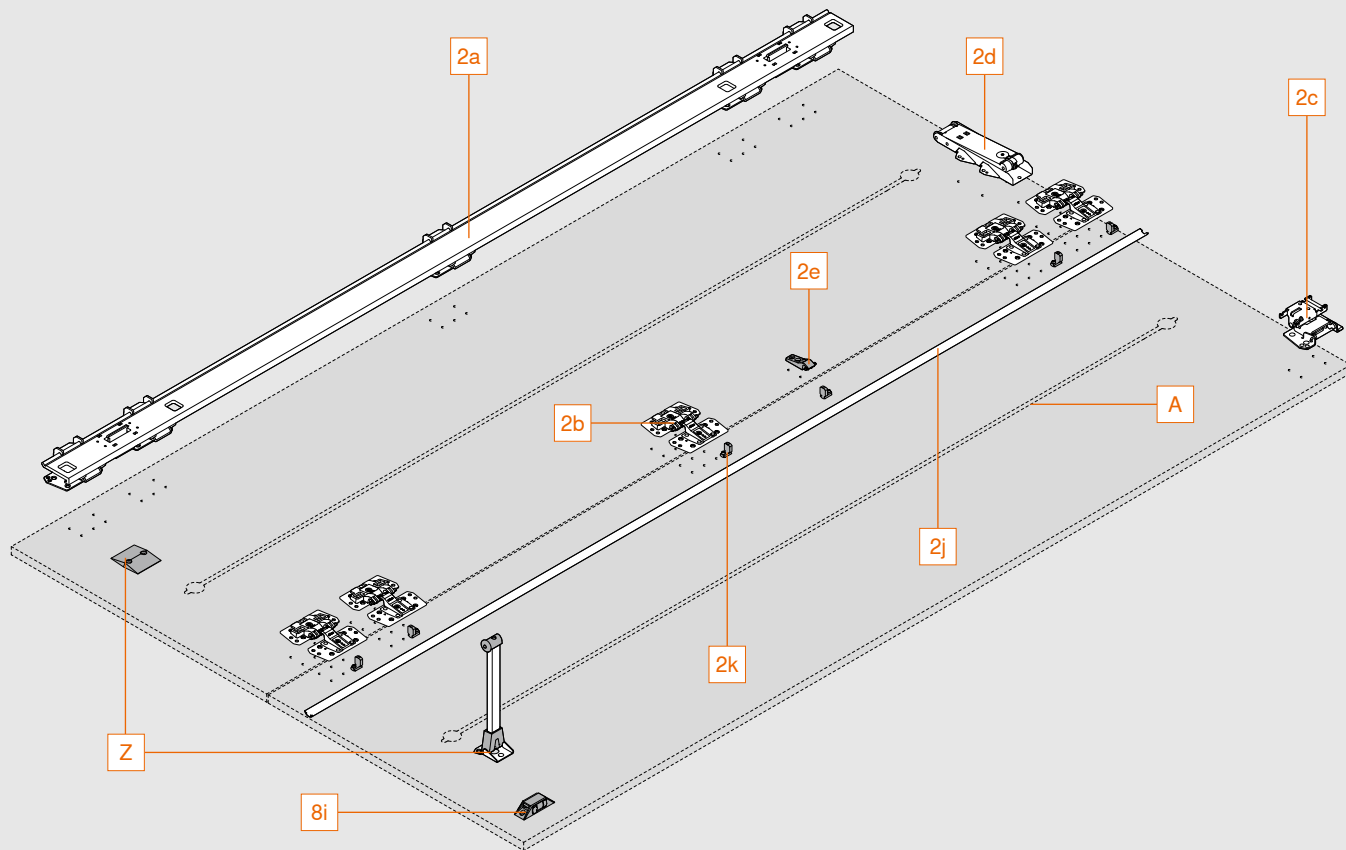


Sudaro:

1a	Viršutinis bėgelis nišoje
1b	Apatinis bėgelis nišoje
1c	Bėgelis kariatėlės transporteriui
1d	TIP-ON komplektas nišoje
1e	Fiksatorius
1f	BLUMOTION komplektas nišoje
1g	Laikiklis dengiančiosios juostelės fikсatoriu
2f	Lankstų kronšteinas
2i	Dengiančioji juostelė su fikсatoriais
3a/4a	Priekinė nišos jungtis
3b/4b	Galinė nišos jungtis
Z	Adapteris jungikliui
Z	Apsauga nuo įbrėžimų

Dvigubų durų detalių apžvalga

Fasadas



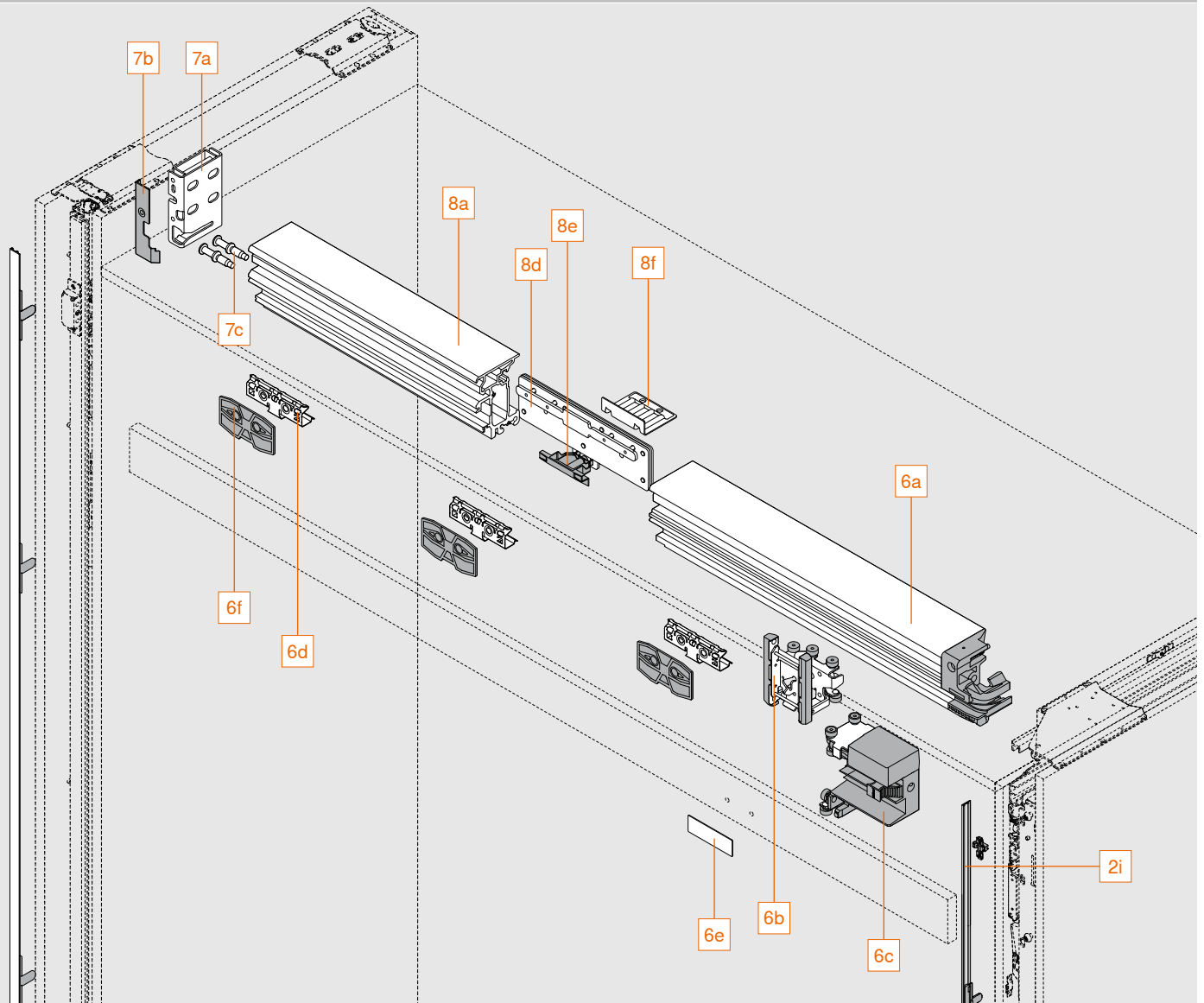
Sudaro:

2a	Lankstai su tvirtinimo strypu
2b	Lankstas dviguboms durims
2c	Lankstas specialiai karietelei
2d	TIP-ON durims
2e	Atrama durų dengiančiajai juostelei
2j	Dengiančioji juostelė durims
2k	Tvirtinimo detalės durų dengiančiajai juostelei
8i	Tarpdurio fiksatorius
Z	Vidinė atrama su priedais

A Kiekvienam fasadui rekomenduojame naudoti bent vieną tiesinančią stygą, kurios maks. įrezavimo gylis 20 mm.
Tarpelis tarp sulenkiamų fasadų – 20 mm.

Dvigubų durų detalių apžvalga

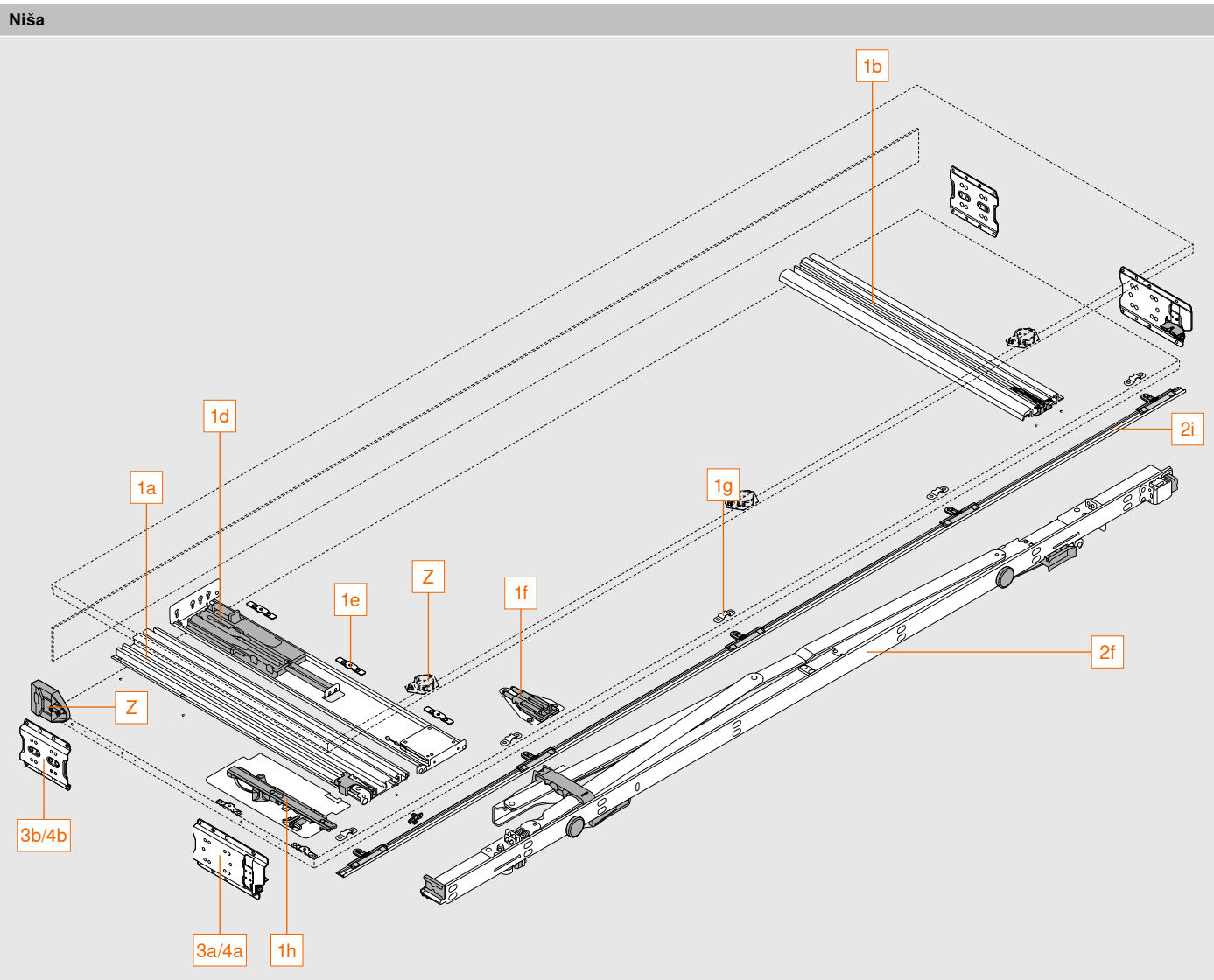
Kreipiantysis bėgis



Sudaro:

2i	Dengiančioji juostelė su fiksatoriais
6a	Kreipiantysis bėgis
6b	Speciali kariatėlė
6c	Transporteris specialiajai kariatėlei
6d	Fiksatorius kreipiančiojo bėgio uždengimo detalei
6e	Plokštelė magnetui
6f	Apsauginis intarpas
7a	Fiksatorius kreipiančiajam bėgiui
7b	Dangtelis kreipiančiojo bėgio fiksatoriui
7c	Kaištis kreipiančiojo bėgio fiksatoriui
8a	Kreipiančiojo bėgio prailginimas
8d	Kreipiančiojo bėgio jungtis
8e	Dangtelis kreipiančiojo bėgio jungčiai
8f	Atraminis kampukas gylio reguliavimui

Viengubų durų detalių apžvalga

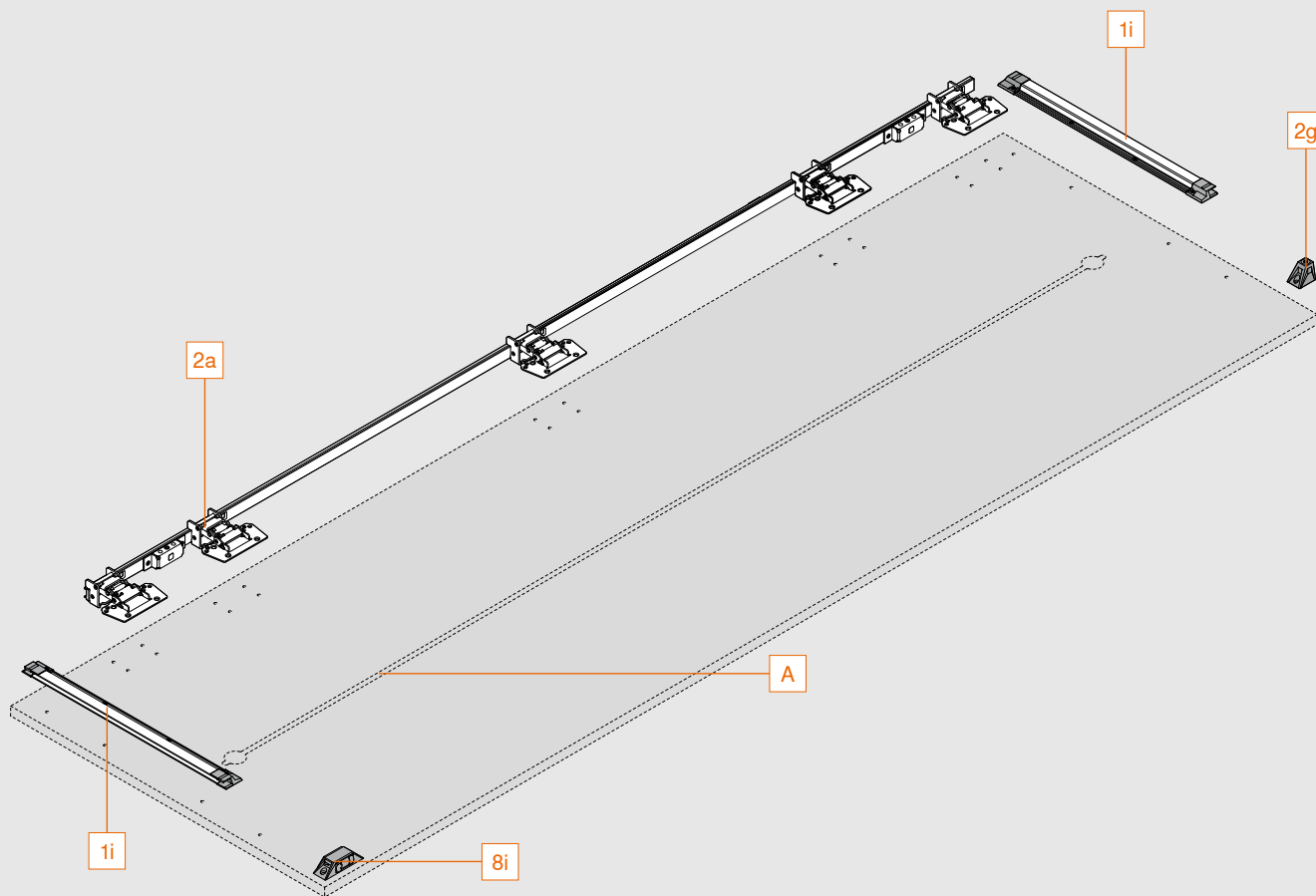


Sudaro:

1a	Viršutinis bėgelis nišoje
1b	Apatinis bėgelis nišoje
1d	TIP-ON komplektas nišoje
1e	Fiksatorius
1f	BLUMOTION komplektas nišoje
1g	Laikiklis dengiančiosios juostelės fiksoviui
1h	BLUMATIC
2f	Lankstų kronšteinas
2i	Dengiančioji juostelė su fiksoviais
3a/4a	Priekinė nišos jungtis
3b/4b	Galinė nišos jungtis
Z	Adapteris jungikliui
Z	Apsauga nuo įbrėžimų

Viengubų durų detalių apžvalga

Fasadas



Sudaro:

1i	Durų stabilizatorius
2a	Lankstai su tvirtinimo strypu
2g	TIP-ON plokštelės laikiklis
8i	Tarpdurio fiksatorius

A Rekomenduojame naudoti bent vieną tiesinančią stygą, kurios maks. išsikišimo aukštis – 3 mm.

Dvigubų durų informacija užsakymui

1	Nišos bėgelių komplektas su TIP-ON			
	Nominalus ilgis NL (mm)	Min. nišos gylis POT* (mm)	Kairė	Dešinė
	450	550	802P450D.L2	802P450D.R2
	525	625	802P525D.L2	802P525D.R2
	600	700	802P600D.L2	802P600D.R2
	675	775	802P675D.L2	802P675D.R2
	750	850	802P750D.L2	802P750D.R2


* Specifikacija be nišos nugarėlės. Reikalinga konstrukcija su min. 3 mm storio nugarėle.

Nišos ir kariatėlės transporterio bėgelius bei nišos TIP-ON komplektą galima sutrumpinti iki reikiamo nominalaus ilgio.

Sudaro:

1a	1 x	Viršutinis bėgelis nišoje
1b	1 x	Apatinis bėgelis nišoje
1c	1 x	Bėgelis kariatėlės transporteriu
1d	1 x	TIP-ON komplektas nišoje
1e	6 x	Fiksatorius
1f	1 x	BLUMOTION komplektas nišoje
1g	5 x	Laikiklis dengiančiosios juostelės fiksoatoriui

2 Lankstų kronšteino komplektas su TIP-ON




	Nišos aukštis (mm)	Kairė	Dešinė
	1807 – 1956	802T1000.L2	802T1000.R2
	1957 – 2106	802T2000.L2	802T2000.R2
	2107 – 2256	802T3000.L2	802T3000.R2
	2257 – 2406	802T4000.L2	802T4000.R2
	2407 – 2556	802T5000.L2	802T5000.R2
	2557 – 2706	802T6000.L2	802T6000.R2
	2707 – 2856	802T7000.L2	802T7000.R2
	2857 – 2999	802T8000.L2	802T8000.R2

Dengiančioji juostelė durims turi būti sutrumpinta iki reikiamo ilgio

Sudaro:

2a	1 x	Lankstai su tvirtinimo strypu
2b	5 x	Lankstas dviguboms durims
2c	1 x	Lankstas specialiai kariatėlei
2d	1 x	TIP-ON durims
2e	1 x	Atrama durų dengiančiajai juostelei
2f	1 x	Lankstų kronšteinas
2i	1 x	Dengiančioji juostelė su 5-iais fiksooriai, anoduota juodai
2j	1 x	Dengiančioji juostelė durims, anoduota juodai
2k	6 x	Tvirtinimo detalės durų dengiančiajai juostelei

Dvigubų durų informacija užsakymui

Nišos tvirtinimo jungčių kompleksas				
3	Konstrukcija su cokoliu			
	Nišos plokštės storis (mm)	Spalva		
	15 – 17	Juoda		802V560B
	18 – 19	Juoda		802V580B
Nišos jungčių kompleksas: POVH 10 mm tarpeliui 0 – 6 mm				
POVH Nišos jungties aukštis				
Sudaro:				
3a	2 x	Priekinė nišos jungtis		
3b	2 x	Galinė nišos jungtis		
Nišos tvirtinimo jungčių kompleksas				
4	Konstrukcija be cokolio			
	Nišos plokštės storis (mm)	Spalva	Kairė	Dešinė
	15 – 17	Juoda	802V660B.L1	802V660B.R1
	18 – 19	Juoda	802V680B.L1	802V680B.R1
Viršutinė nišos jungtis: POVH 10 mm tarpeliui 0 – 6 mm				
Apatinė nišos jungtis: POVH 3 mm tarpeliui nuo 7 – 13 mm				
POVH Nišos jungties aukštis				
Sudaro:				
4a	2 x	Priekinė nišos jungtis		
4b	2 x	Galinė nišos jungtis		
6 Kreipiančiojo bėgio kompleksas				
	LWA2 dviguboms durims (mm)	Spalva	Kairė	Dešinė
	1050	Anoduota juodai	802L1050DL1	802L1050DR1
	1200	Anoduota juodai	802L1200DL1	802L1200DR1
	1250	Anoduota juodai	802L1250DL1	802L1250DR1
	1350	Anoduota juodai	802L1350DL1	802L1350DR1
Kreipiantysis bėgis gali būti trumpinamas.				
LWA2 Dvigubų durų konstrukcijos plotis viduje				
Sudaro:				
6a	1 x	Kreipiantysis bėgis		
6b	1 x	Speciali kariatėlė		
6c	1 x	Transporteris specialiajai kariatėlei		
6d	2 x	Fiksatorius kreipiančiojo bėgio uždengimo detalei		
6e	1 x	Plokštelė magnetui, juoda		
6f	2 x	Apsauginis intarpas		


Dvigubų durų informacija užsakymui

8	Komplektas viengubų ir dvigubų durų kombinacijai		
	LWA1 vienguboms durims (mm)	Kairė	Dešinė
	600	802M6003.L1	802M6003.R1
	700	802M7003.L1	802M7003.R1
	800	802M8003.L1	802M8003.R1
Kreipiantysis bėgis gali būti trumpinamas.			
LWA1 Viengubų durų konstrukcijos plotis viduje			
Sudaro:			
6d	1 x	Fiksatorius kreipiančiojo bėgio uždengimo detalei	
6f	1 x	Apsauginis intarpas	
7a	1 x	Fiksatorius kreipiančiajam bėgiui	
7b	1 x	Dangtelis kreipiančiojo bėgio fiksoatoriui	
7c	2 x	Kaištis kreipiančiojo bėgio fiksoatoriui	
8a	1 x	Kreipiančiojo bėgio prailginimas	
8d	1 x	Kreipiančiojo bėgio jungtis	
8e	1 x	Dangtelis kreipiančiojo bėgio jungčiai	
8i	1 x	Tarpdurio fiksoorius (dešinė+kairė)	
8f	1 x	Atraminis kampukas gylio reguliavimui	

Z Priedai

Vidinė atrama su priedais		
	Vidinės atramos ilgis: 218 mm	802ZA030
	Vidinės atramos ilgis: 350 mm	802ZA031
Papildoma atrama į stalviršį, cokolį, spintelę ar kt.		

Adapteris jungikliui		
		802ZG0CS
	Tinka naudoti su magnetiniu jungikliu tik iš Halemeier GmbH (www.halemeier.de , detalės nr. 3623011)	
Atsakomybės ribos: Blum neprisiima jokios atsakomybės už buitinių prietaisų išjungimo jungiklį		
Sudaro:		
1 x	Adapteris kontaktiniam jungikliui	
1 x	Apvalus magnetas su plokšte	
4 x	M4x12 varžtai su įleidžiama galvute kontaktinio jungiklio adapteriui	
2 x	M4x5 varžtai su apvalia galvute kontaktinio jungiklio adapteriui	

Apsauga nuo įbrėžimų		
	Fasadams, kurių storis ≥ 23 mm	802ZA00S
	Apsauga nuo įbrėžimų gali būti naudojama kaip papildoma apsauga, jei fasado storis mažesnis nei 23 mm	
Sudaro:		
3 x	Išorinės nišos pusės apsauga nuo įbrėžimų	
2 x	Vidinės nišos pusės apsauga nuo įbrėžimų	

Dvigubų durų informacija užsakymui

Z	Priedai	
Varžtai		
	6 x 14.5 mm eurovaržtai, nikeliuoti	661.1450.HG
	4 x 35 mm medvaržčiai, nikeliuoti	664.3500
Nišos jungtis		
	Galinė nišos jungtis, nišos jungties aukštis (POVH) 10 mm	802V5002
Papildoma nišos jungtis iš priekio atitrauktam cokoliui		
EXPANDO T ploniems fasadams		
	EXPANDO T – atskirai	70T4532T
EXPANDO T ploniems fasadams – žr. 67 puslapyje		
Jei fasado storis mažesnis nei 18 mm, rekomenduojame atlikti bandomąjį naudojimą		
Varžtų nėra komplekte		

Viengubų durų informacija užsakymui


1 Nišos bėgelių komplektas su TIP-ON				
	Nominalus ilgis NL (mm)	Min. nišos gylis POT* (mm)	Kairė	Dešinė
	450	550	801P450E.L2	801P450E.R2
	500	600	801P500E.L2	801P500E.R2
	600	700	801P600E.L2	801P600E.R2
	700	800	801P700E.L2	801P700E.R2
	800	900	801P800E.L2	801P800E.R2

* Specifikacija be nišos nugarėlės. Reikalinga konstrukcija su min. 3 mm storio nugarėle.

Nišos bėgelius ir nišoje esantį TIP-ON komplektą galima sutrumpinti iki reikiamo nominalaus ilgio.

Sudaro:

1a	1 x	Viršutinis bėgelis nišoje
1b	1 x	Apatinis bėgelis nišoje
1d	1 x	TIP-ON komplektas nišoje
1e	5 x	Fiksatorius
1f	1 x	BLUMOTION komplektas nišoje
1g	5 x	Laikiklis dengiančiosios juostelės fikсatoriumi
1h	1 x	BLUMATIC
1i	2 x	Durų stabilizatorius: profilis su dangteliais, anoduota juodai

2 Lankstų kronšteino komplektas			
	Nišos aukštis (mm)	Kairė	Dešinė
	1807 – 1956	801T1000.L2	801T1000.R2
	1957 – 2106	801T2000.L2	801T2000.R2
	2107 – 2256	801T3000.L2	801T3000.R2
	2257 – 2406	801T4000.L2	801T4000.R2
	2407 – 2556	801T5000.L2	801T5000.R2
	2557 – 2706	801T6000.L2	801T6000.R2
	2707 – 2856	801T7000.L2	801T7000.R2
	2857 – 2999	801T8000.L2	801T8000.R2

Dengiančioji juostelė durims turi būti sutrumpinta iki reikiamo ilgio

Sudaro:

2a	1 x	Lankstai su tvirtinimo strypu, juodi
2f	1 x	Lankstų kronšteinas
2g	1 x	TIP-ON plokštelės laikiklis
2h	1 x	TIP-ON su plokšte magnetui, juodi
2i	1 x	Viena dengiančioji juostelė su 5-iais fikсatoriais, anoduota juodai
-	29 x	Eurovaržtai skirti 1i, 2a ir 2g detalėms tvirtinti, 6 x 14.5 mm, juodi

Nišos tvirtinimo jungčių komplektas

3 Konstrukcija su cokoliu			
	Nišos plokštės storis (mm)	Spalva	
	15 – 19	Juoda	801V505B








Nišos jungčių komplektas: POVH 10 mm tarpeliui 0 – 6 mm

POVH Nišos jungties aukštis

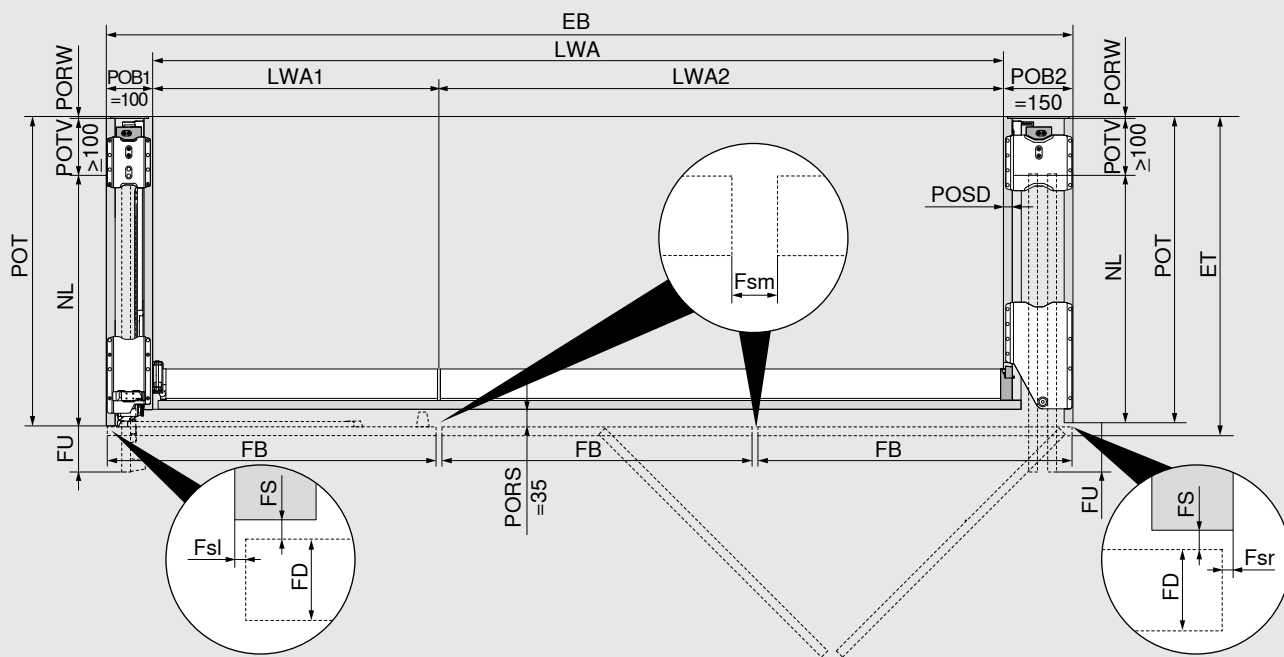
Sudaro:

3a	2 x	Priekinė nišos jungtis
3b	2 x	Galinė nišos jungtis

Viengubų durų informacija užsakymui

Nišos tvirtinimo jungčių kompleksas				
4	Konstrukcija be cokolio			
	Nišos plokštės storis (mm)	Spalva	Kairė	Dešinė
	15 – 19	Juoda	801V605B.L1	801V605B.R1
Viršutinė nišos jungtis: POVH 10 mm tarpeliui 0 – 6 mm				
Apatinė nišos jungtis: POVH 3 mm tarpeliui nuo 7 – 13 mm				
POVH Nišos jungties aukštis				
Sudaro:				
4a	2 x	Priekinė nišos jungtis		
4b	2 x	Galinė nišos jungtis		
Z Priedai				
Adapteris jungikliui				
				801ZG0BS
Tinka naudoti su magnetiniu jungikliu tik iš Halemeier GmbH (www.halemeier.de , detalės nr. 3623011)				
Atsakomybės ribos: Blum neprisiima jokios atsakomybės už buitinių prietaisų išjungimo jungiklį				
Sudaro:				
1 x	Adapteris kontaktiniam jungikliui			
1 x	Apvalus magnetas su plokšte			
4 x	M4x12 varžtai su įleidžiama galvute kontaktinio jungiklio adapteriui			
2 x	M4x5 varžtai su apvalia galvute kontaktinio jungiklio adapteriui			
Apsauga nuo įbrėžimų				
	Fasadams, kurių storis ≥ 23 mm			801ZA00S
Apsauga nuo įbrėžimų gali būti naudojama kaip papildoma apsauga, jei fasado storis mažesnis nei 23 mm				
Sudaro:				
3 x	Išorinės nišos pusės apsauga nuo įbrėžimų			
Varžtai				
	6 x 14.5 mm eurovaržtai, nikeluoti			661.1450.HG
	4 x 35 mm medvaržčiai, nikeluoti			664.3500
Nišos jungtis				
	Galinė nišos jungtis, nišos jungties aukštis (POVH) 10 mm			801V5002
Papildoma nišos jungtis iš priekio atitrauktam cokoliui				
EXPANDO T ploniems fasadams				
	EXPANDO T – atskirai			70T4532T
EXPANDO T ploniems fasadams – žr. 67 puslapyje				
Jei fasado storis mažesnis nei 18 mm, rekomenduojame atlikti bandomąjį naudojimą				
Varžtų nėra komplekte				

Projektavimas


Montavimo plotis / plotis konstrukcijos viduje
 $EB = LWA1 + LWA2 + POB1 (100 \text{ mm}) + POB2 (150 \text{ mm})$
Fasado plotis / fasado išsikišimas

 Dvigubos durys: $FB = (LWA2 + POB2 - Fsl - Fsm - Fsr) : 2$ (fasadai)

 Viengubos durys: $FB = LWA1 + POB1 - Fsl - Fsr$
 $Fsl/Fsr = 1.0 - 4.0 \text{ mm}$; $Fsm = 2.0 - 8.0 \text{ mm}$

 Maks. $NL = FB + 8 \text{ mm}$
 $FU = FB - NL + 15 \text{ mm}$
 (min. $FU = 7 \text{ mm}$)

Montavimo gylis / nišos gylis
 $ET = POT + FS (2 \text{ mm}) + FD$
 $FD = 18 - 26 \text{ mm}$

 Min. $POT = NL + POTV (\geq 100 \text{ mm}) + PORW (\geq 3 \text{ mm})$
 $POSD = 15 - 19 \text{ mm}$

- Pjaunant profilius pagal norimą dydį, galima pakeisti fasado išsikišimą (FU).
- Siekiant užtikrinti optimalų funkcionalumą, fasadai nišos viduje yra šiek tiek pasvirę.
- Matmenys konstrukcijos viduje nustato maksimalų plotį, į kurį galima projektuoti vidinius baldus/objektus.
- Jei fasado storis (FD) didesnis nei 23 mm, šoninis tarpelis (nišos pusėje), išorinis fasado radiusas ir išorinės nišos plokštės vidinis radiusas turi būti bent 3 mm.
- Jei fasado storis (FD) mažesnis nei 18 mm (priklausomai nuo medžiagos ir stabilumo), rekomenduojame atlikti bandomąjį naudojimą.

EB Montavimo plotis

ET Montavimo gylis

Fsm Centrinis tarpelis (tarp fasadų)

Fsl Tarpelis kairėje

Fsr Tarpelis dešinėje

FB Fasado plotis

FD Fasado storis

FS Fasado tarpelis

FU Fasado išsikišimas

LWA Plotis konstrukcijos viduje

LWA1 Viengubų durų konstrukcijos plotis viduje

LWA2 Dvigubų durų konstrukcijos plotis viduje

NL Nominalus ilgis

POB1 Viengubų durų nišos plotis

POB2 Dvigubų durų nišos plotis

POT Nišos gylis

PORS Durų atitraukimas

PORW Nišos nugarėlė

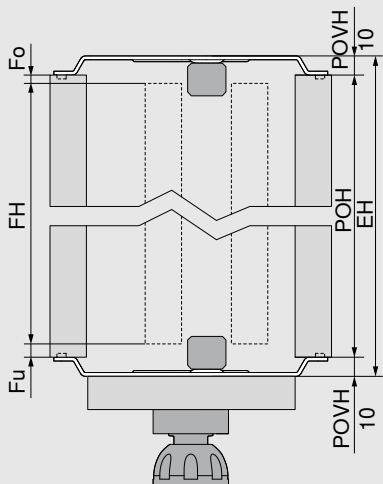
POSD Nišos plokštės storis

POTV Nišos gylio praradimas

Projektavimas

Montavimo aukštis, fasado aukštis

Konstrukcija su cokoliu



$$FH = POH - Fo - Fu$$

$$EH \leq POH + POVH \text{ viršuje ir apačioje}$$

$$POH = FH + Fo + Fu$$

POVH 10 mm: tarpelis 0 – 6 mm

- Atsižvelkite į tai, kad montavimo metu niša turi būti pakreipta
- Minimalus atstumas nuo fasado apatinio krašto iki grindų yra 10 mm, iki bet kurios kitos spintelės virš arba žemiau – 6 mm
- Minimalus cokolio aukštis 80 mm

EH Montavimo aukštis

Fo Tarpelis viršuje

Fu Tarpelis apačioje

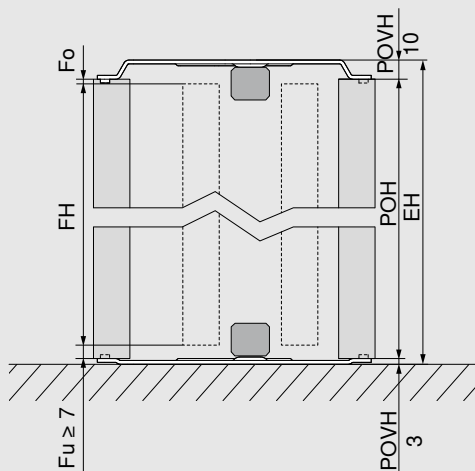
FH Fasado aukštis

POH Nišos aukštis

POVH Nišos jungties aukštis

Montavimo aukštis, fasado aukštis

Konstrukcija be cokolio



$$FH = POH - Fo - Fu$$

$$EH \leq POH + POVH \text{ viršuje ir apačioje}$$

$$POH = FH + Fo + Fu$$

POVH viršuje 10 mm: tarpelis 0 – 6 mm

POVH apačioje 3 mm: tarpelis nuo 7 – 13 mm

- Atsižvelkite į tai, kad montavimo metu niša turi būti pakreipta
- Minimalus atstumas nuo fasado apatinio krašto iki grindų yra 10 mm, iki bet kurios kitos spintelės virš arba žemiau – 6 mm

EH Montavimo aukštis

Fo Tarpelis viršuje

Fu Tarpelis apačioje

FH Fasado aukštis

POH Nišos aukštis

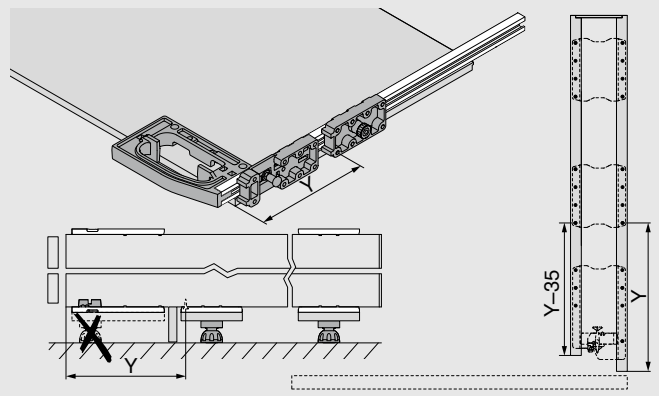
POVH Nišos jungties aukštis

Projektavimas

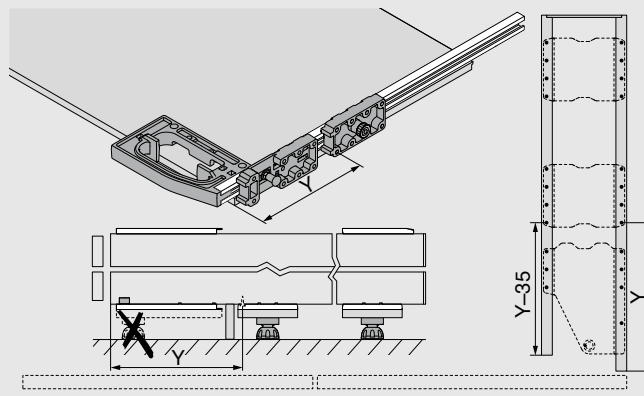
Konstrukcija su iš priekio atitrauktu cokoliu

Papildoma galinė nišos jungtis

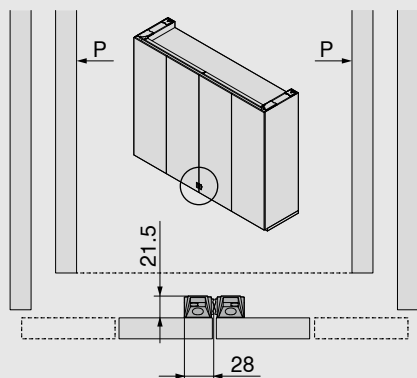
REVEGO uno



REVEGO duo



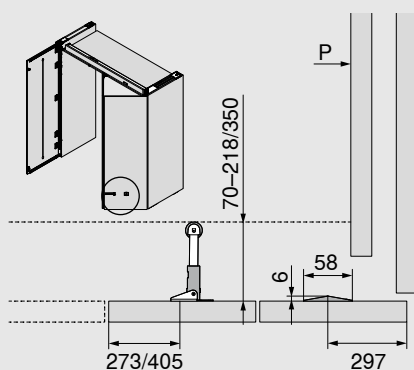
Tarpdurio fiksuotojus



- Fiksuoja viengubas duris su dvigubomis durimis, dvi viengubas arba dvi dvigubas duris tarpusavyje vienoje plokštumoje

P Niša

Vidinė atrama su priedais

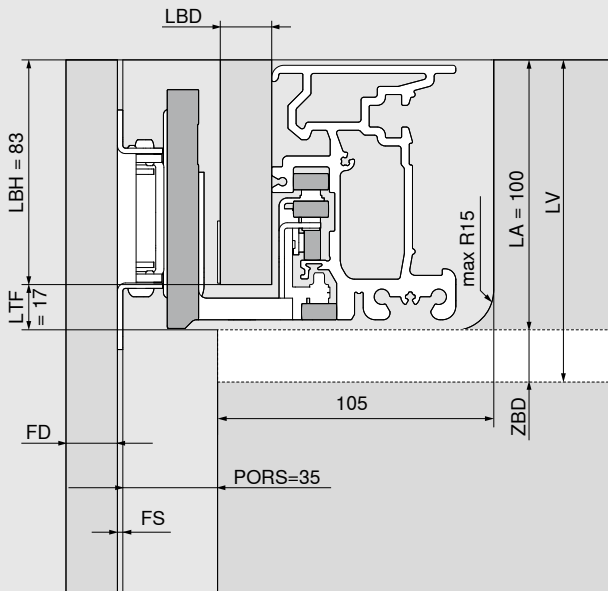


- Atrama į stalviršį, cokolį, spintelę ar kt.
- Atstumas nuo vidinio baldo/objekto: 70 – 218/350 mm
- Detalės montavimo aukštis turi būti kuo žemiau, bet ne aukščiau nei 1000 mm nuo fasado apatinės briaunos

P Niša

Projektavimas

Kreipiančiojo bėgio montavimo matmenys



LBH = 83 mm

LBD = 15 – 19 mm

(≤ 17 mm turi būti naudojama kompensacinė tarpinė)

LTF = 17 mm

LA = 100 mm

LV = LA + ZBD (≥ 15 mm)

- Lentynai stabilizuoti rekomenduojame naudoti skersinę detalę. Minimalus atstumas iki vidinės nišos plokštės priekinės briaunos yra 170 mm
- Norint sukurti gražų tarpelių išdėstymą, rekomenduojame tarp fiksuotos lentynos ir nišų šonų naudoti tvirtą jungtį
- Ant kreipiančiojo bėgio nereikia montuoti papildomų detalių

FD Fasado storis

LA Išpjova kreipiančiajam bėgiui

LV Kreipiančiojo bėgio montavimas

LBD Kreipiančiojo bėgio uždengimo detalės storis

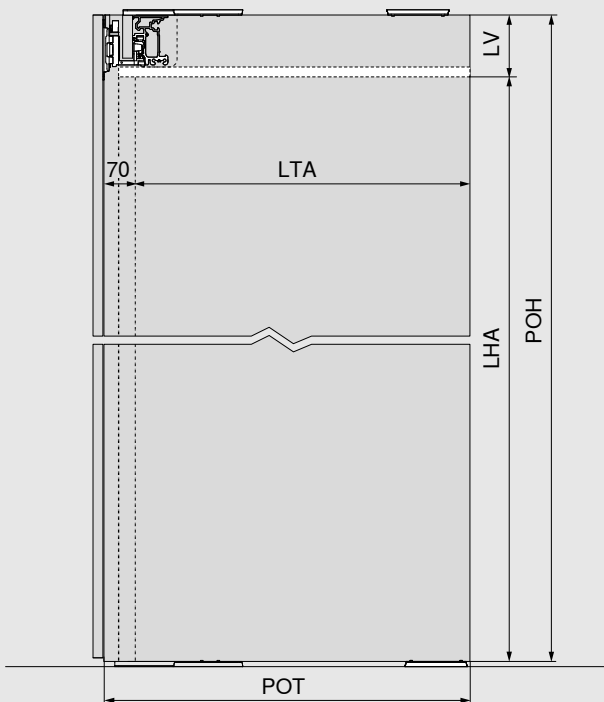
LBH Kreipiančiojo bėgio uždengimo detalės aukštis

LTF Tarpas karietėlei

PORS Durų atitraukimas

ZBD Fiksuotos lentynos plokštės storis

Vidinis aukštis ir vidinis gylis konstrukcijos viduje



LHA = POH - LV

LTA = POT - 70 mm

- Vidinis aukštis ir vidinis gylis konstrukcijos viduje nustato maksimalią erdvę, į kurią galima projektuoti baldus/objektus.

LHA Aukštis konstrukcijos viduje

LTA Gylis konstrukcijos viduje

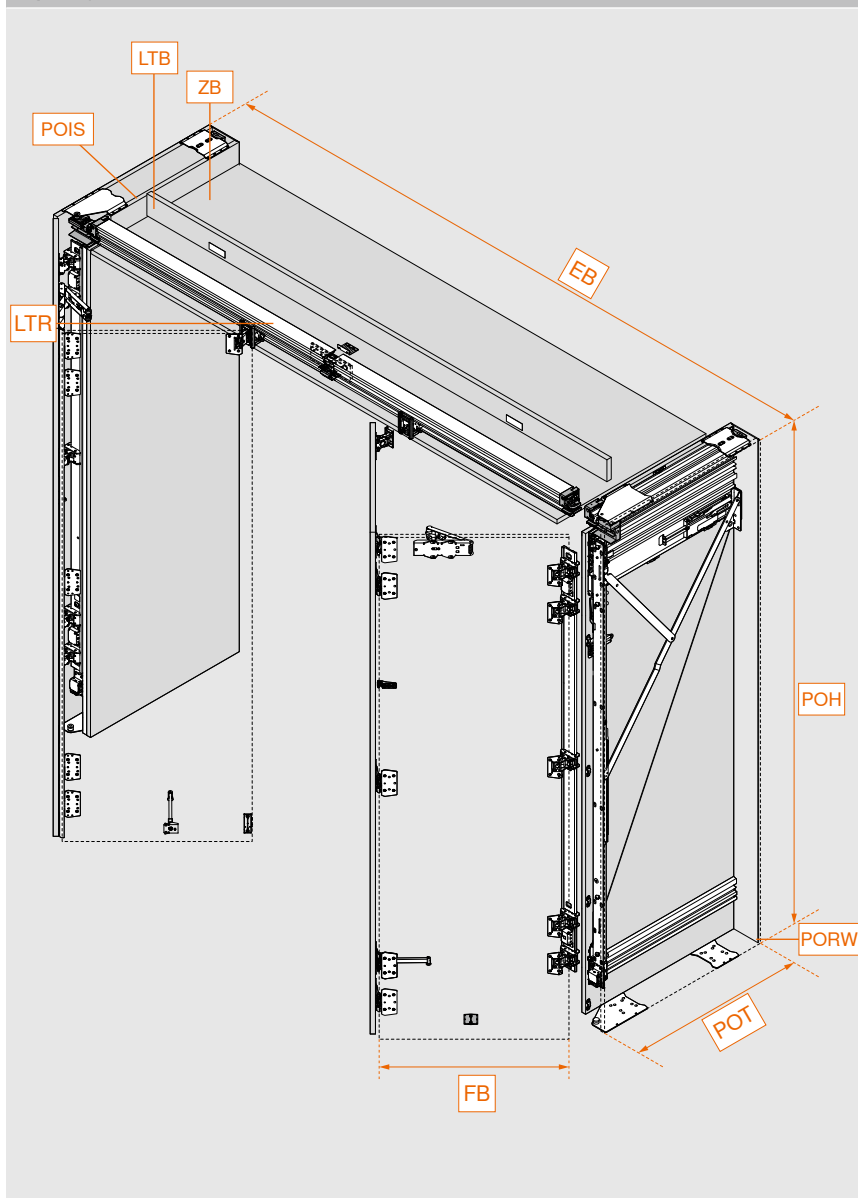
LV Kreipiančiojo bėgio montavimas

POH Nišos aukštis

POT Nišos gylis



Montavimo konstrukcija	Dvejios dvigubos durys, kairėje ir dešinėje (mm)		
	Plotis	Aukštis	Gylis
Montavimo matmenys	1800 – 3000	1820 – 3012	Nuo 574
Matmenys konstrukcijos viduje	iki 2700	iki 2884	Nuo 483
Nišos matmenys	150	1807 – 2999	Nuo 553
Fasado matmenys	442 – 748	1800 – 2980	Storis 18 – 26
Fasado svoris	35 kg (vieno fasado)		

Apžvalga


EB	Montavimo plotis
FB	Fasado plotis
LTR	Kreipiantysis bėgis
LTB	Kreipiančiojo bėgio uždengimo detalė
POH	Nišos aukštis
POT	Nišos gylis
POIS	Vidinė nišos plokštė
PORW	Nišos nugarėlė
ZB	Fiksuota lentyna


Paprastas furnitūros pasirinkimas

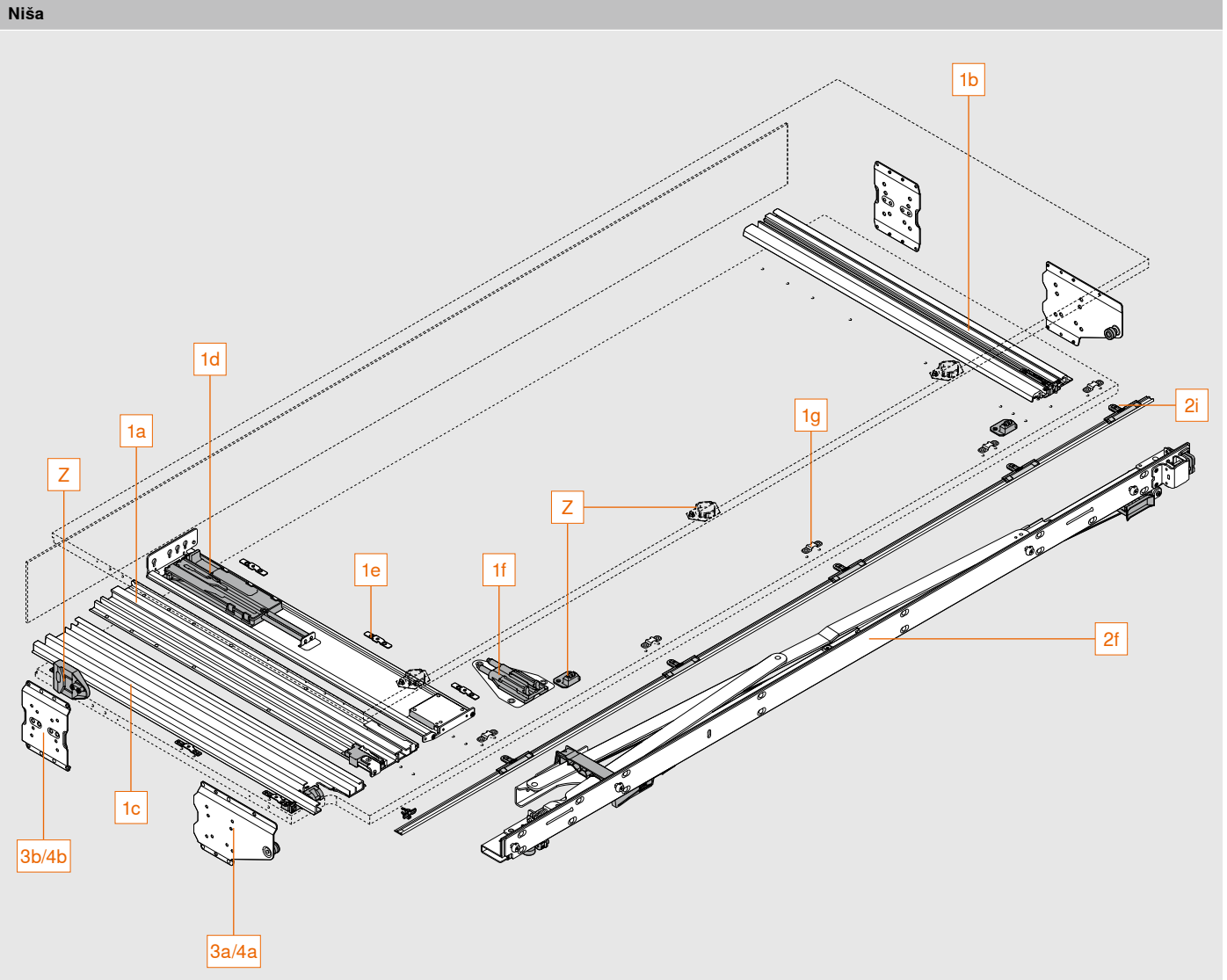
Naudodami internetinį Gminių Konfigūatorių lengvai pasirinksite reikiamą furnitūrą ir nustatysite tvirtinimo vietas. Nuskaitykite QR kodą, įveskite žiniatinklio kodą Gminių Konfigūatoriuje arba paspauskite trumpąjį URL. Dar neturite prisijungimo prie E-SERVICES? Užsiregistruokite ir gaukite nemokamą prieigą.

Žiniatinklio kodas
DQIVMM
Nuoroda
www.blum.com/DQIVMM

Gminių Konfigūratorius

Montavimas ir reguliavimas
www.blum.com/rev4md

Detalių apžvalga

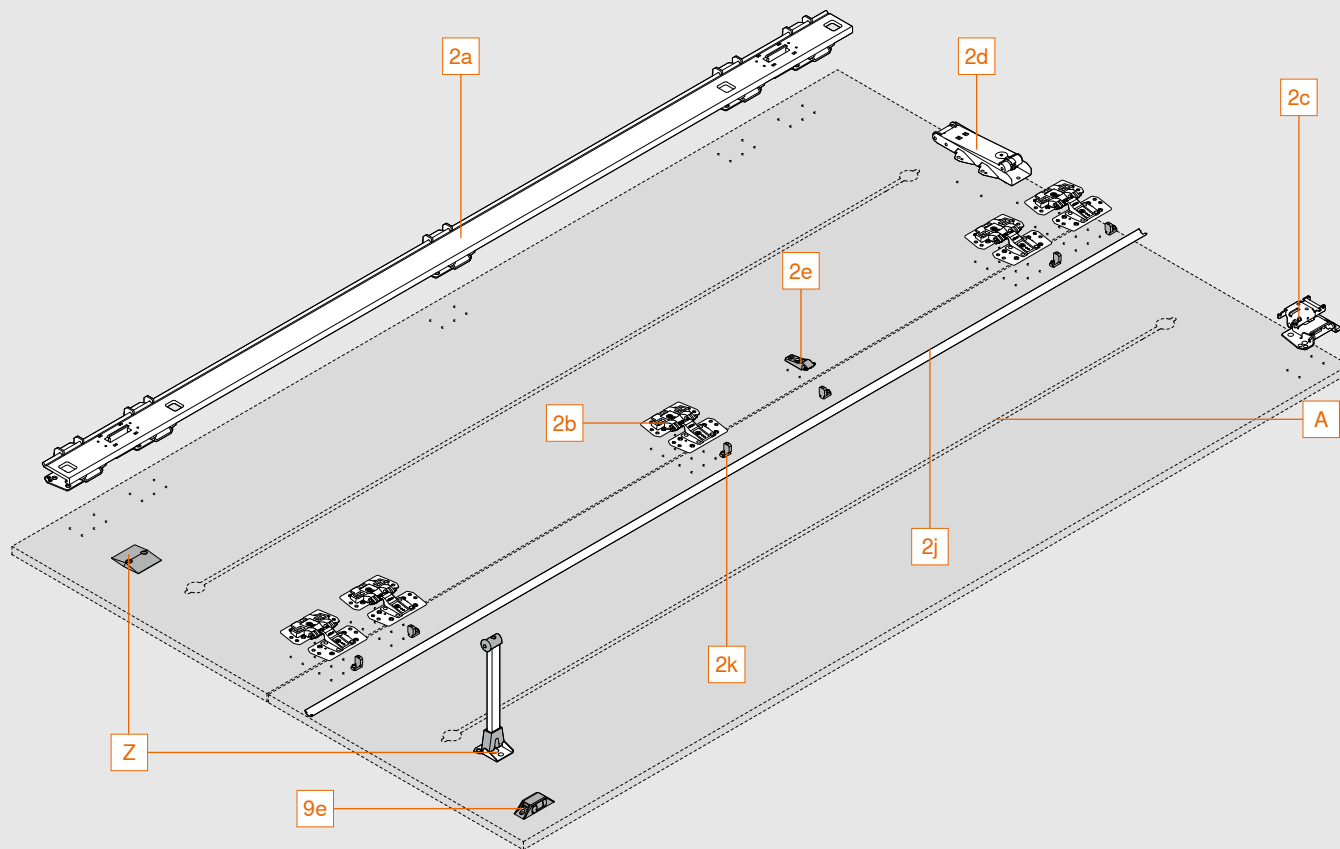


Sudaro:

1a	Viršutinis bėgelis nišoje
1b	Apatinis bėgelis nišoje
1c	Bėgelis kariatėlės transporteriui
1d	TIP-ON komplektas nišoje
1e	Fiksatorius
1f	BLUMOTION komplektas nišoje
1g	Laikiklis dengiančiosios juostelės fikсatorius
2f	Lankstų kronšteinas
2i	Dengiančioji juostelė su fikсatoriais
3a/4a	Priekinė nišos jungtis
3b/4b	Galinė nišos jungtis
Z	Adapteris jungikliui
	Apsauga nuo įbrėžimų

Detalių apžvalga

Fasadas



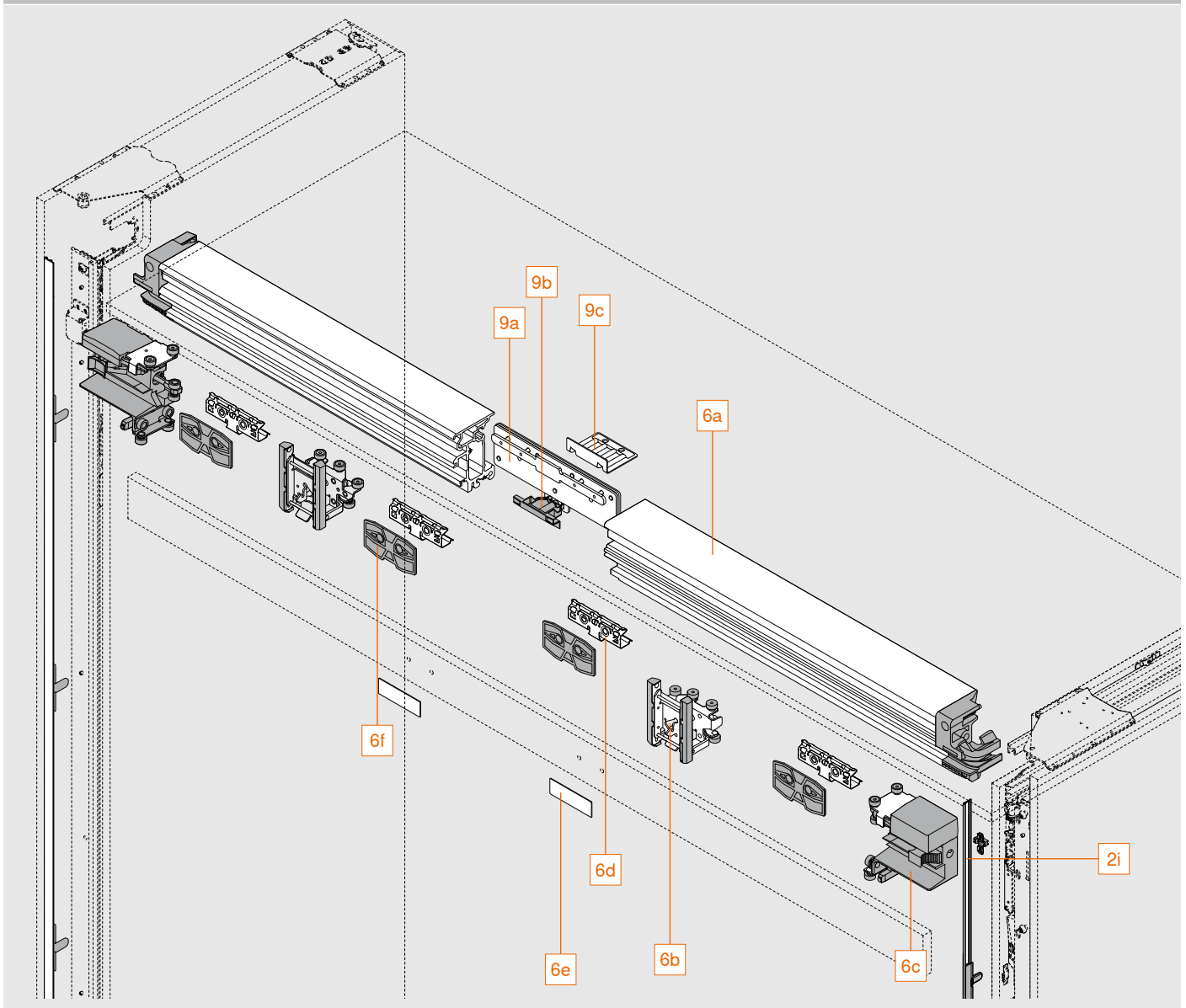
Sudaro:

2a	Lankstai su tvirtinimo strypu
2b	Lankstas dviguboms durims
2c	Lankstas specialiai karietėlei
2d	TIP-ON durims
2e	Atrama durų dengiančiajai juostelei
2j	Dengiančioji juostelė durims
2k	Tvirtinimo detalės durų dengiančiajai juostelei
9e	Tarpdurio fiksatorius
Z	Vidinė atrama su priedais

A Kiekvienam fasadui rekomenduojame naudoti bent vieną tiesinančią stygą, kurios maks. įrezavimo gylis – 20 mm.
Tarpelis tarp sulenkiamų fasadų – 20 mm.

Detalių apžvalga

Kreipiantysis bėgis



Sudaro:

2i	Dengiančioji juostelė su fiksatoriumais
6a	Kreipiantysis bėgis
6b	Speciali kariatėlė
6c	Transporteris specialiajai kariatėlei
6d	Fiksatorius kreipiančiojo bėgio uždengimo detalei
6e	Plokštelė magnetui
6f	Apsauginis intarpas
9a	Kreipiančiojo bėgio jungtis
9b	Dangtelis kreipiančiojo bėgio jungčiai
9c	Atraminis kampukas gylio reguliavimui

Užsakymo informacija

1 Nišos bėgelių komplektas su TIP-ON				
	Nominalus ilgis NL (mm)	Min. nišos gylis POT* (mm)	Kairė	Dešinė
	450	550	802P450D.L2	802P450D.R2
	525	625	802P525D.L2	802P525D.R2
	600	700	802P600D.L2	802P600D.R2
	675	775	802P675D.L2	802P675D.R2
	750	850	802P750D.L2	802P750D.R2


* Specifikacija be nišos nugarėlės. Reikalinga konstrukcija su min. 3 mm storio nugarėle.

Atskirai užsakykite kairį ir dešinį.

Nišos ir kariatėlės transporterio bėgelius bei nišos TIP-ON komplektą galima sutrumpinti iki reikiamo nominalaus ilgio.

Sudaro:

1a	1 x	Viršutinis bėgelis nišoje
1b	1 x	Apatinis bėgelis nišoje
1c	1 x	Bėgelis kariatėlės transporteriui
1d	1 x	TIP-ON komplektas nišoje
1e	6 x	Fiksatorius
1f	1 x	BLUMOTION komplektas nišoje
1g	5 x	Laikiklis dengiančiosios juostelės fiksuotiui

2 Lankstų kronšteino komplektas su TIP-ON				
	Nišos aukštis (mm)	Kairė	Dešinė	
	1807 – 1956	802T1000.L2	802T1000.R2	
	1957 – 2106	802T2000.L2	802T2000.R2	
	2107 – 2256	802T3000.L2	802T3000.R2	
	2257 – 2406	802T4000.L2	802T4000.R2	
	2407 – 2556	802T5000.L2	802T5000.R2	
	2557 – 2706	802T6000.L2	802T6000.R2	
	2707 – 2856	802T7000.L2	802T7000.R2	
	2857 – 2999	802T8000.L2	802T8000.R2	




Atskirai užsakykite vieną kairį ir vieną dešinį komplektą.

Dengiančioji juostelė durims turi būti sutrumpinta iki reikiamo ilgio








Sudaro:

2a	1 x	Lankstai su tvirtinimo strypu
2b	5 x	Lankstas dviguboms durims
2c	1 x	Lankstas specialiai kariatėlei
2d	1 x	TIP-ON durims
2e	1 x	Atrama durų dengiančiajai juostelei
2f	1 x	Lankstų kronšteinas
2i	1 x	Dengiančioji juostelė su 5-iais fiksuotais, anoduota juodai
2j	1 x	Dengiančioji juostelė durims, anoduota juodai
2k	6 x	Tvirtinimo detalės durų dengiančiajai juostelei


Užsakymo informacija

Nišos tvirtinimo jungčių komplektas				
3	Konstrukcija su cokoliu			
	Nišos plokštės storis (mm)	Spalva		
	15 – 17	Juoda	802V560B	
	18 – 19	Juoda	802V580B	
Vienoms dviguboms durims reikalingas 1 komplektas				
Nišos jungčių komplektas: POVH 10 mm tarpeliui 0 – 6 mm				
POVH Nišos jungties aukštis				
Sudaro:				
3a	2 x	Priekinė nišos jungtis		
3b	2 x	Galinė nišos jungtis		
Nišos tvirtinimo jungčių komplektas				
4	Konstrukcija be cokolio			
	Nišos plokštės storis (mm)	Spalva	Kairė	Dešinė
	15 – 17	Juoda	802V660B.L1	802V660B.R1
	18 – 19	Juoda	802V680B.L1	802V680B.R1
Dvejoms dviguboms durims užsakykite kairį ir dešinį				
Viršutinė nišos jungtis: POVH 10 mm tarpeliui 0 – 6 mm				
Apatinė nišos jungtis: POVH 3 mm tarpeliui nuo 7 – 13 mm				
POVH Nišos jungties aukštis				
Sudaro:				
4a	2 x	Priekinė nišos jungtis		
4b	2 x	Galinė nišos jungtis		
6	Kreipiančiojo bėgio komplektas			
	LWA2 dviguboms durims (mm)	Spalva	Kairė	Dešinė
	1050	Anoduota juodai	802L1050DL1	802L1050DR1
	1200	Anoduota juodai	802L1200DL1	802L1200DR1
	1250	Anoduota juodai	802L1250DL1	802L1250DR1
	1350	Anoduota juodai	802L1350DL1	802L1350DR1
Atskirai užsakykite vieną kairį ir vieną dešinį komplektą.				
Kreipiantysis bėgis gali būti trumpinamas.				
LWA2 Plotis konstrukcijos viduje				
Sudaro:				
6a	1 x	Kreipiantysis bėgis		
6b	1 x	Speciali kariatėlė		
6c	1 x	Transporteris specialiajai kariatėlei		
6d	2 x	Fiksatorius kreipiančiojo bėgio uždengimo detalei		
6e	1 x	Plokštelė magnetui, juoda		
6f	2 x	Apsauginis intarpas		

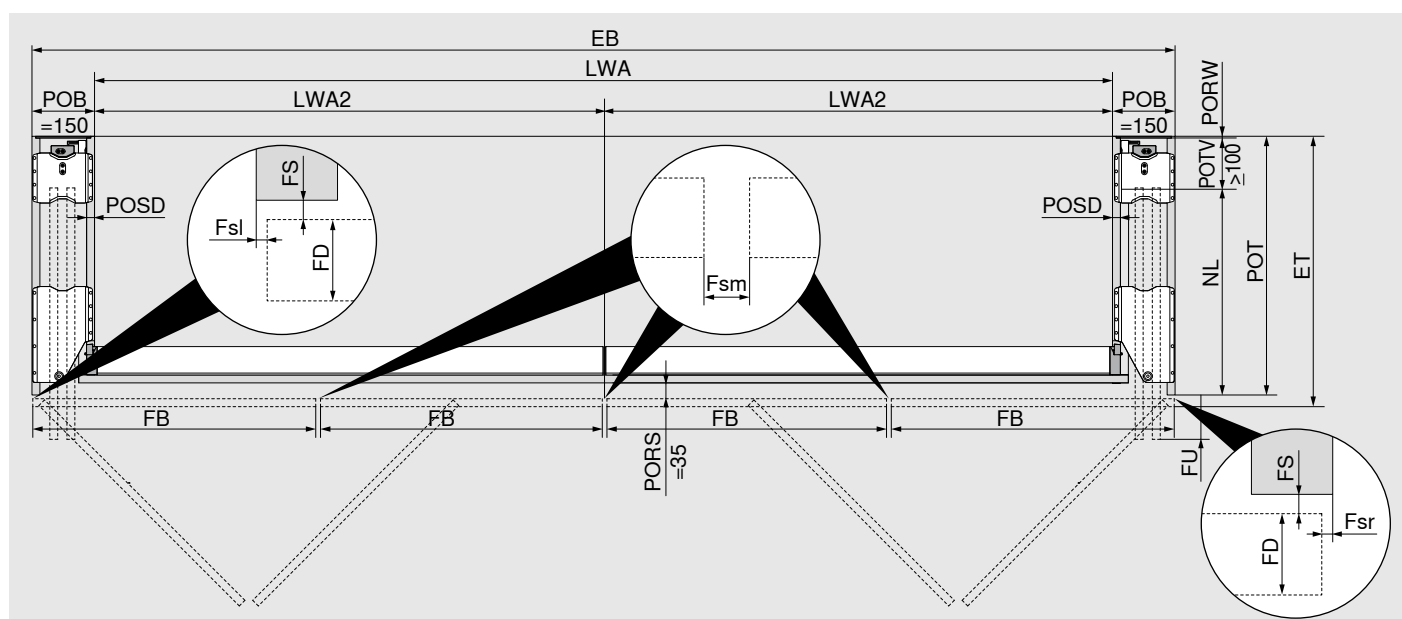
Užsakymo informacija

9	Komplektas dvejoms dviguboms durims	
	Spalva	
	Juoda	802M0004
Sudaro:		
9a	1 x	Kreipiančiojo bėgio jungtis
9b	1 x	Dangtelis kreipiančiojo bėgio jungčiai
9c	1 x	Atraminis kampukas gylio reguliavimui
9e	1 x	Tarpdurio fiksatorius (dešinė+kairė)
Z	Priedai	
Vidinė atrama su priedais		
	Vidinės atramos ilgis: 218 mm	802ZA030
	Vidinės atramos ilgis: 350 mm	802ZA031
Papildoma atrama į stalviršį, cokolį, spintelę ar kt.		
Adapteris jungikliui		
		802ZG0CS
	Tinka naudoti su magnetiniu jungikliu tik iš Halemeier GmbH (www.halemeier.de, detalės nr. 3623011)	
	Atsakomybės ribos: Blum neprisiima jokios atsakomybės už buitinių prietaisų išjungimo jungiklį	
Sudaro:		
1 x	Adapteris kontaktiniam jungikliui	
1 x	Apvalus magnetas su plokšte	
4 x	M4x12 varžtai su įleidžiama galvute kontaktinio jungiklio adapteriui	
2 x	M4x5 varžtai su apvalia galvute kontaktinio jungiklio adapteriui	
Apsauga nuo įbrėžimų		
	Fasadams, kurių storis ≥ 23 mm	802ZA00S
	Apsauga nuo įbrėžimų gali būti naudojama kaip papildoma apsauga, jei fasado storis mažesnis nei 23 mm	
Sudaro:		
3 x	Išorinės nišos pusės apsauga nuo įbrėžimų	
2 x	Vidinės nišos pusės apsauga nuo įbrėžimų	
Varžtai		
	6 x 14.5 mm eurovaržtai, nikeluoti	661.1450.HG
	4 x 35 mm medvaržčiai, nikeluoti	664.3500
Nišos jungtis		
	Galinė nišos jungtis, nišos jungties aukštis (POVH) 10 mm	802V5002
Papildoma nišos jungtis iš priekio atitrauktam cokoliui		

Užsakymo informacija

Z	Priedai
EXPANDO T ploniems fasadams	
	EXPANDO T – atskirai
	70T4532T
EXPANDO T ploniems fasadams – žr. 67 puslapyje	
Jei fasado storis mažesnis nei 18 mm, rekomenduojame atlikti bandomąjį naudojimą	
Varžtų nėra komplekte	

Projektavimas



Montavimo plotis / plotis konstrukcijos viduje

$$EB = 2 \times LWA2 + 2 \times POB (150 + 150 \text{ mm})$$

Fasado plotis / fasado išsikišimas

$$FB = (EB - Fsl - 3 \times Fsm - Fsr) : 4 \text{ (fasadai)}$$

$$Fsl/Fsr = 1.0 - 4.0 \text{ mm}; Fsm = 2.0 - 8.0 \text{ mm}$$

$$\text{Maks. NL} = FB + 8 \text{ mm}$$

$$FU = FB - NL + 15 \text{ mm}$$

(min. FU = 7 mm)

Montavimo gylis / nišos gylis

$$ET = POT + FS (2 \text{ mm}) + FD$$

$$FD = 18 - 26 \text{ mm}$$

$$\text{Min. POT} = NL + POTV (\geq 100 \text{ mm}) + PORW (\geq 3 \text{ mm})$$

$$POSD = 15 - 19 \text{ mm}$$

- Pjaunant profilius pagal norimą dydį, galima pakeisti fasado išsikišimą (FU).
- Siekiant užtikrinti optimalų funkcionalumą, fasadai nišos viduje yra šiek tiek pasvirę.
- Matmenys konstrukcijos viduje nustato maksimalų plotį, į kurį galima projektuoti vidinius baldus/objektus.
- Jei fasado storis (FD) didesnis nei 23 mm, šoninis tarpelis (nišos pusėje), išorinis fasado radiusas ir išorinės nišos plokštės vidinis radiusas turi būti bent 3 mm.
- Jei fasado storis (FD) mažesnis nei 18 mm (priklausomai nuo medžiagos ir stabilumo), rekomenduojame atlikti bandomąjį naudojimą.

EB Montavimo plotis

ET Montavimo gylis

Fsl Tarpelis kairėje

Fsr Tarpelis dešinėje

Fsm Centrinis tarpelis (tarp fasadų)

FB Fasado plotis

FD Fasado storis

FS Fasado tarpelis

FU Fasado išsikišimas

LWA Plotis konstrukcijos viduje

LWA2 Dvigubų durų konstrukcijos plotis viduje

NL Nominalus ilgis

POB Nišos plotis

POT Nišos gylis

PORS Durų atitraukimas

PORW Nišos nugarėlė

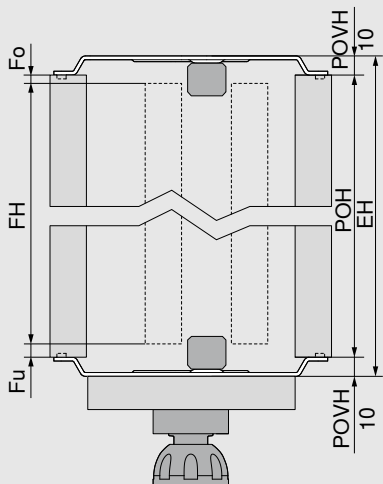
POSD Nišos plokštės storis

POTV Nišos gylio praradimas

Projektavimas

Montavimo aukštis, fasado aukštis

Konstrukcija su cokoliu



$$FH = POH - Fo - Fu$$

$$EH \leq POH + POVH \text{ viršuje ir apačioje}$$

$$POH = FH + Fo + Fu$$

POVH 10 mm: tarpelis 0 – 6 mm

- Atsižvelkite į tai, kad montavimo metu niša turi būti pakreipta
- Minimalus atstumas nuo fasado apatinio krašto iki grindų yra 10 mm, iki bet kurios kitos spintelės virš arba žemiau – 6 mm
- Minimalus cokolio aukštis 80 mm

EH Montavimo aukštis

Fo Tarpelis viršuje

Fu Tarpelis apačioje

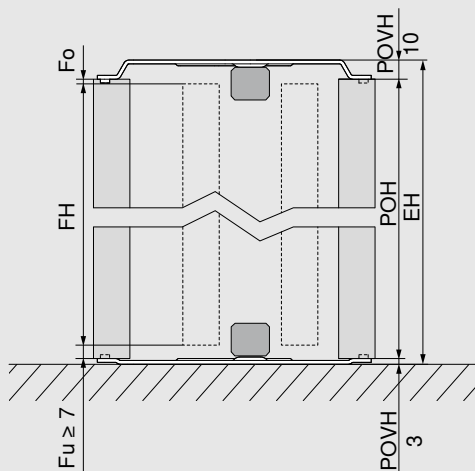
FH Fasado aukštis

POH Nišos aukštis

POVH Nišos jungties aukštis

Montavimo aukštis, fasado aukštis

Konstrukcija be cokolio



$$FH = POH - Fo - Fu$$

$$EH \leq POH + POVH \text{ viršuje ir apačioje}$$

$$POH = FH + Fo + Fu$$

POVH viršuje 10 mm: tarpelis 0 – 6 mm

POVH apačioje 3 mm: tarpelis nuo 7 – 13 mm

- Atsižvelkite į tai, kad montavimo metu niša turi būti pakreipta
- Minimalus atstumas nuo fasado apatinio krašto iki grindų yra 10 mm, iki bet kurios kitos spintelės virš arba žemiau – 6 mm

EH Montavimo aukštis

Fo Tarpelis viršuje

Fu Tarpelis apačioje

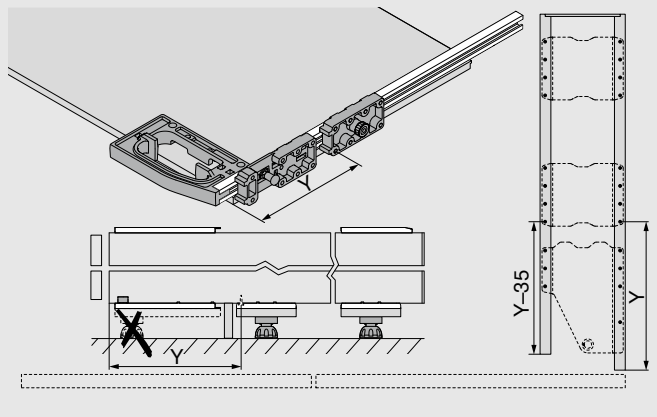
FH Fasado aukštis

POH Nišos aukštis

POVH Nišos jungties aukštis

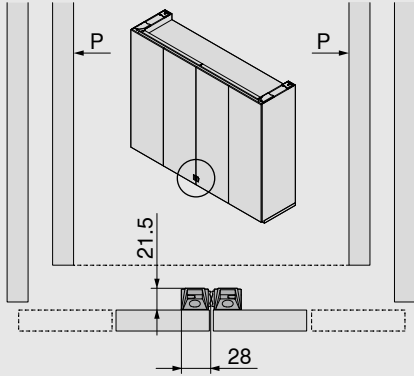
Konstrukcija su iš priekio atitrauktu cokoliu

Papildoma galinė nišos jungtis



Projektavimas

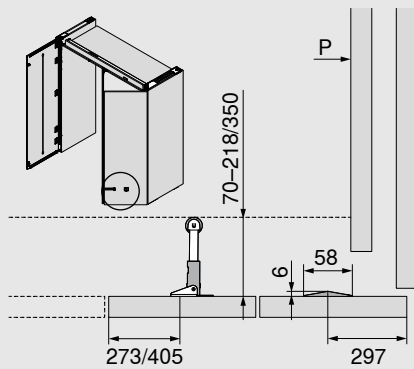
Tarpdurio fiksatorius



- Fiksuoja viengubas duris su dvigubomis durimis, dvi viengubas arba dvi dvigubas duris tarpusavyje vienoje plokštumoje

P Niša

Vidinė atrama

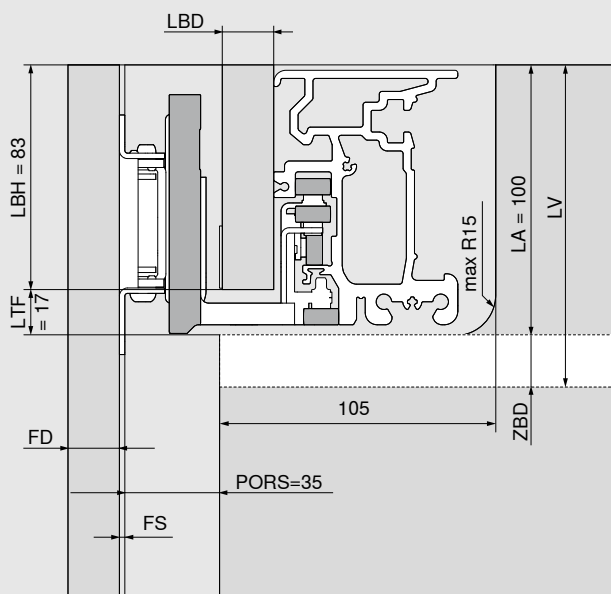


- Atrama į stalviršį, cokolį, spintelę ar kt.
- Atstumas nuo vidinio baldo/objekto: 70 – 218/350 mm
- Detalės montavimo aukštis turi būti kuo žemiau, bet ne aukščiau nei 1000 mm nuo fasado apatinės briaunos

P Niša

Projektavimas

Kreipiančiojo bėgio montavimo matmenys



LBH = 83 mm

LBD = 15 – 19 mm
(≤ 17 mm turi būti naudojama kompensacinė tarpinė)

LTF = 17 mm

LA = 100 mm

LV = LA + ZBD (≥ 15 mm)

- Lentynai stabilizuoti rekomenduojame naudoti skersinę detalę. Minimalus atstumas iki vidinės nišos plokštės priekinės briaunos yra 170 mm
- Norint sukurti gražų tarpelių išdėstymą, rekomenduojame tarp fiksuotos lentynos ir nišų šonų naudoti tvirtą jungtį
- Ant kreipiančiojo bėgio nereikia montuoti papildomų detalių

FD Fasado storis

LA Išpjova kreipiančiajam bėgiui

LV Kreipiančiojo bėgio montavimas

LBD Kreipiančiojo bėgio uždengimo detalės storis

LBH Kreipiančiojo bėgio uždengimo detalės aukštis

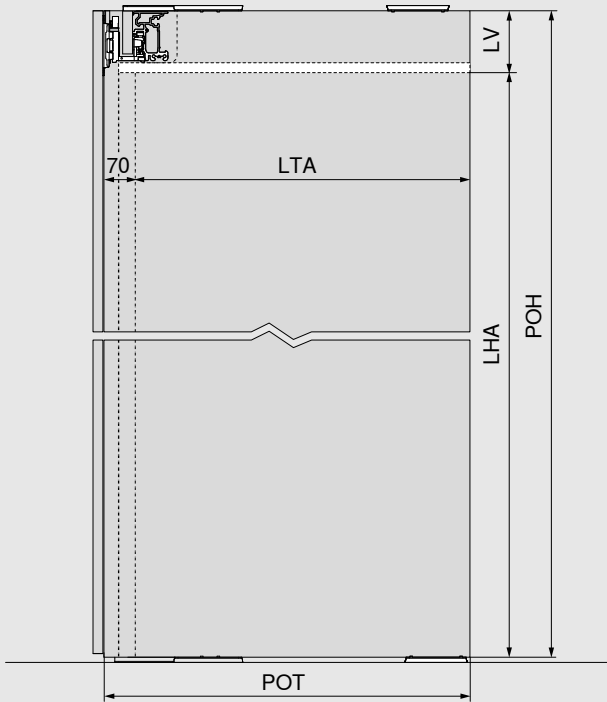
LTF Tarpas kariatėlei

PORS Durų atitraukimas

ZBD Fiksuotos lentynos plokštės storis

Projektavimas

Vidinis aukštis ir vidinis gylis konstrukcijos viduje



$$LHA = POH - LV$$

$$LTA = POT - 70 \text{ mm}$$

- Vidinis aukštis ir vidinis gylis konstrukcijos viduje nustato maksimalią erdvę, į kurią galima projektuoti baldus/objektus.

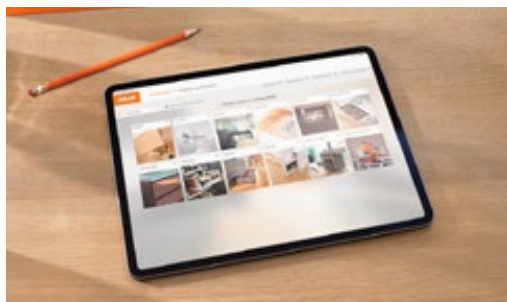
LHA Aukštis konstrukcijos viduje

LTA Gylis konstrukcijos viduje

LV Kreipiančiojo bėgio montavimas

POH Nišos aukštis

POT Nišos gylis



Gminių Konfigūradorius

Naudodami Gminių Konfigūradorių galite greitai ir lengvai gauti tikslius apskaičiavimus. Konfigūradorius apskaičiuoja visus reikiamus gamybos matmenis ir pateikia brėžinius.

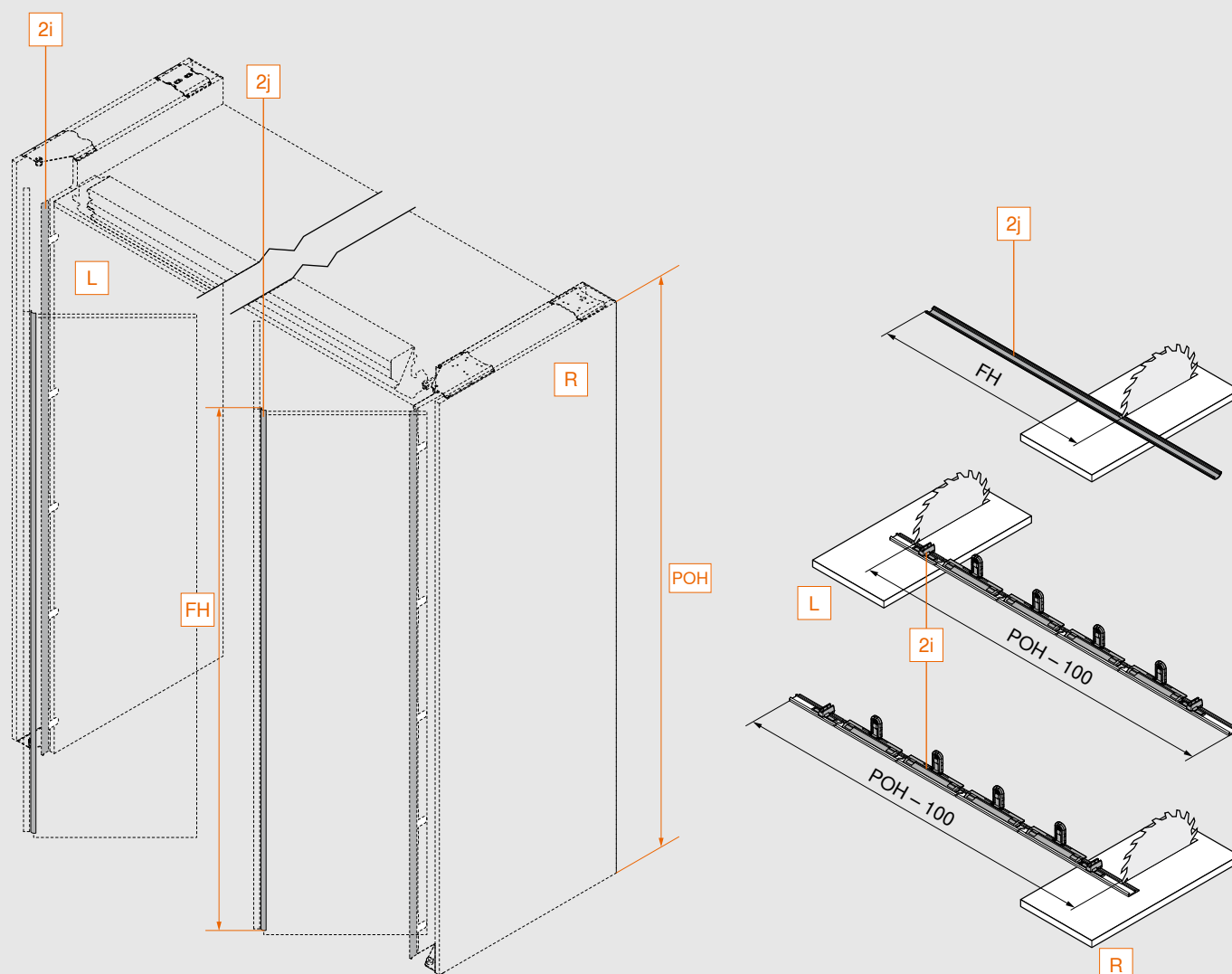


www.blum.com/revpc

Profilių pjaustymas

REVEGO duo | Dvigubos durys

Dengiančiosios juostelės

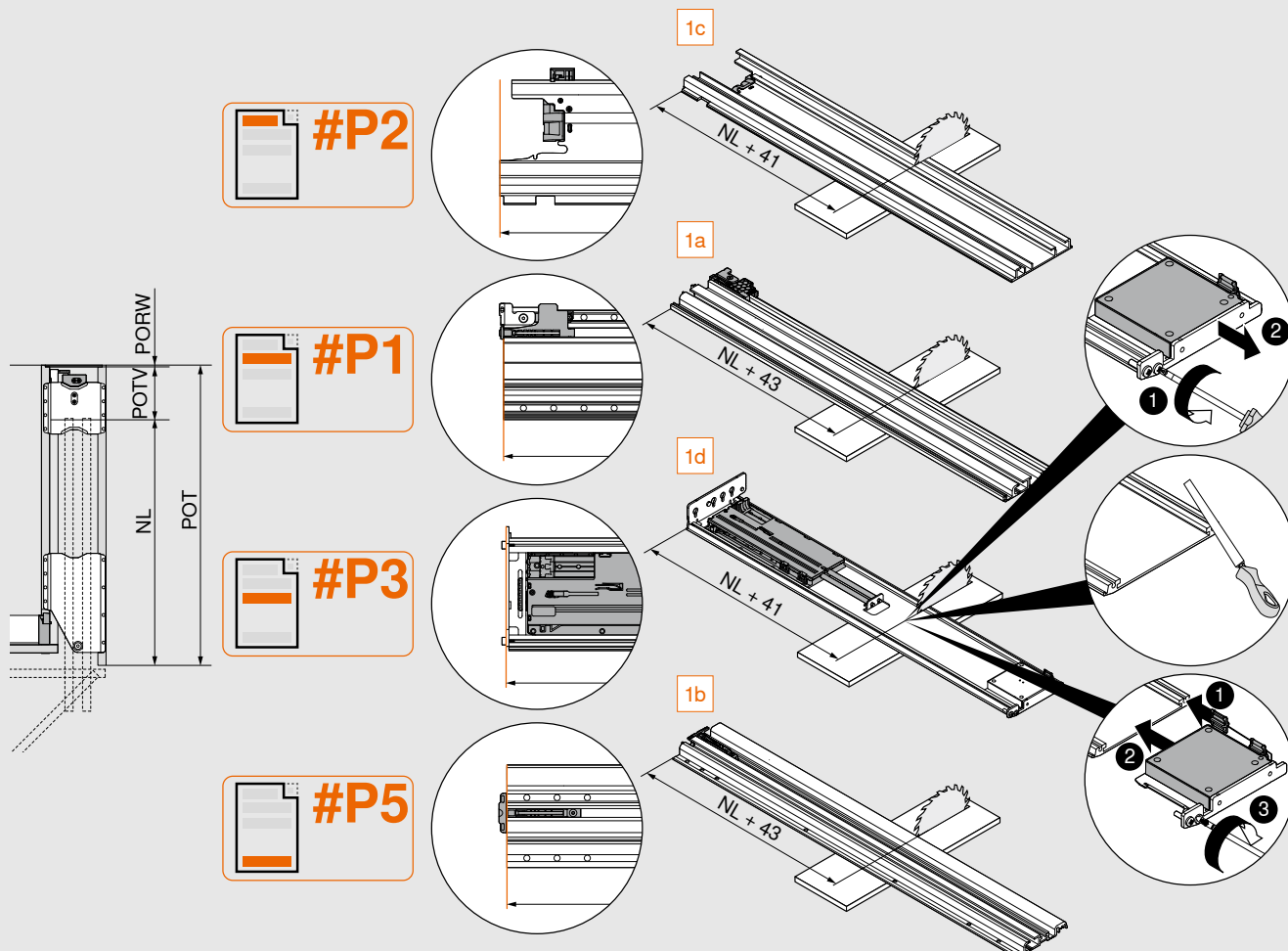


FH	Fasado aukštis
L	Kairė
R	Dešinė
POH	Nišos aukštis
2i	Dengiančioji juostelė
2j	Dengiančioji juostelė durims

Profilių pjautymas

REVEGO duo | Dvigubos durys

Bėgelis kariatėlės transporteriui, bėgelis nišoje, TIP-ON komplektas nišoje



NL = POT – POTV – PORW

#P1	1a	Viršutinis bėgelis nišoje
#P2	1c	Bėgelis kariatėlės transporteriui
#P3	1d	TIP-ON komplektas nišoje
#P5	1b	Apatinis bėgelis nišoje

NL	Nominalus ilgis
POT	Nišos gylis
PORW	Nišos nugarėlė
POTV	Nišos gylio pradimas

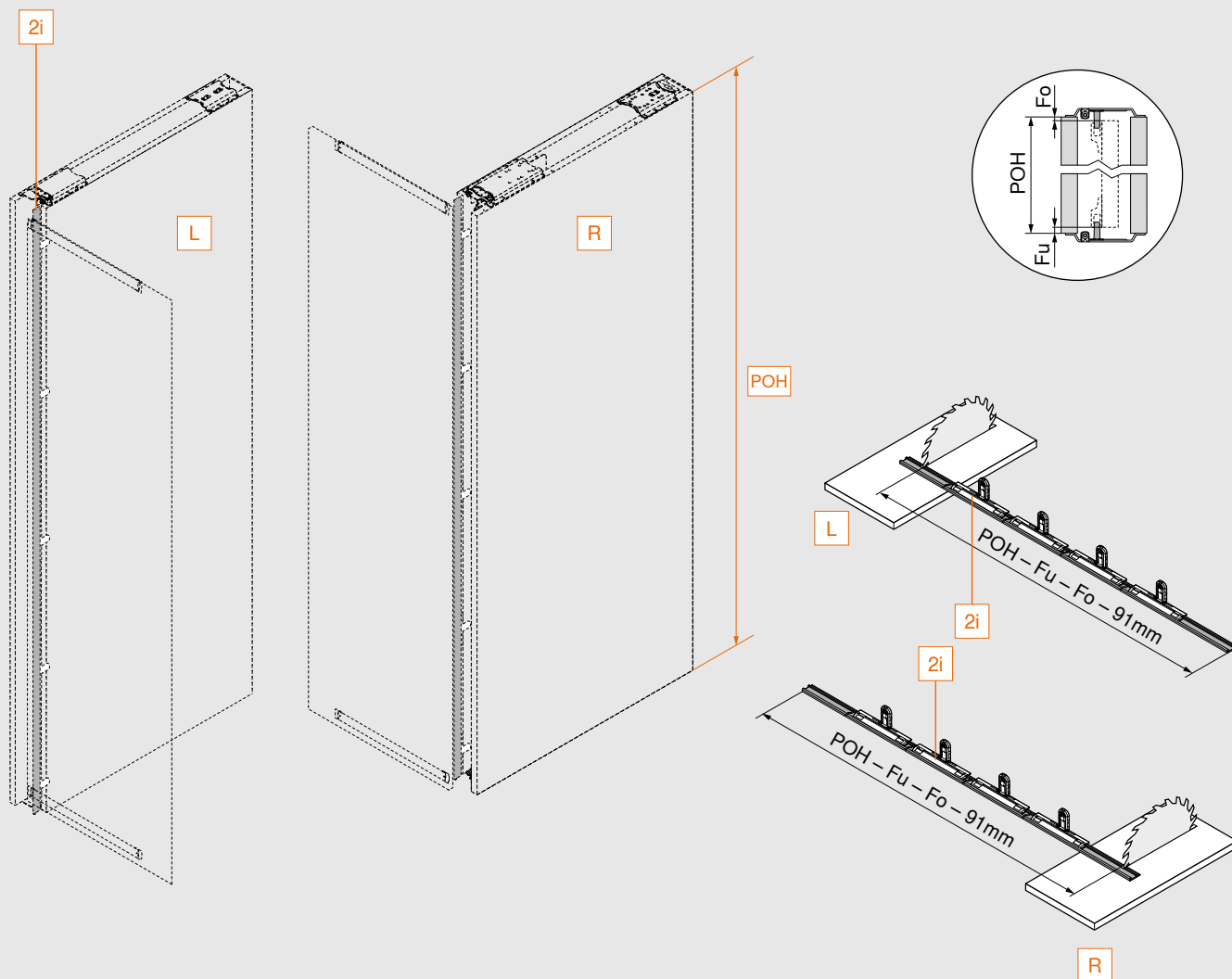
Pastaba

- Pjaudami nesugadinkite nišos ir kariatėlės transporterio bėgelių bei TIP-ON komplekto.
- Prieš montuojant nišos ir kariatėlės transporterio bėgelius bei TIP-ON komplektą nuvalykite juos nuo pjovimo metu atsiradusių drožlių ir nešvarumų.

Profilių pjaušymas

REVEGO uno | Viengubos durys

Dengiančioji juostelė

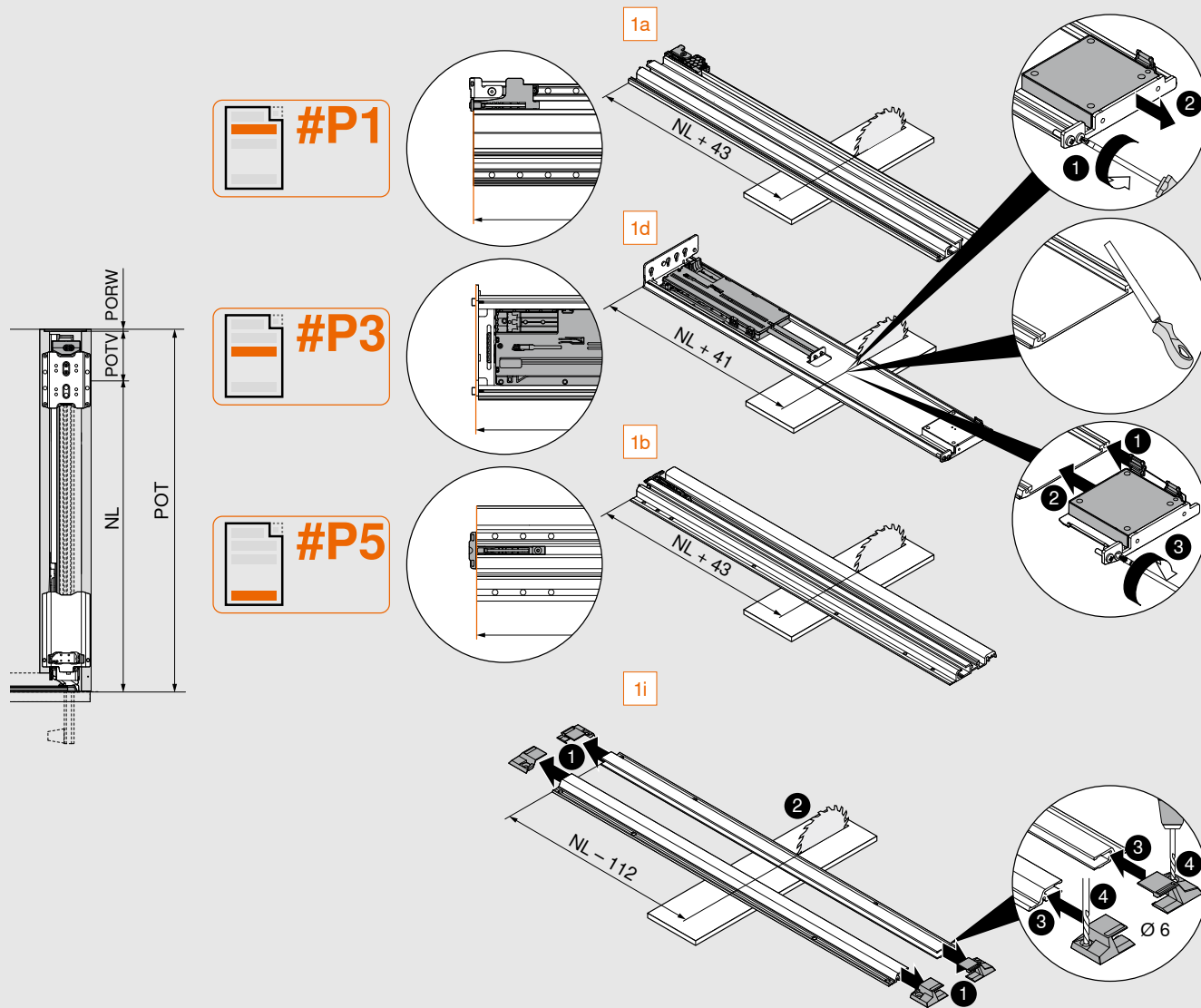


Fo	Tarpelis viršuje
Fu	Tarpelis apačioje
POH	Nišos aukštis
L	Kairė
R	Dešinė
2i	Dengiančioji juostelė

Profilių pjaustymas

REVEGO uno | Viengubos durys

Bėgelis nišoje, TIP-ON komplektas nišoje, durų stabilizatorius



$$NL = POT - POTV - PORW$$

#P1	1a	Viršutinis bėgelis nišoje
#P3	1d	TIP-ON komplektas nišoje
#P5	1b	Apatinis bėgelis nišoje
	1i	Durų stabilizatorius

NL	Nominalus ilgis
POT	Nišos gylis
PORW	Nišos nugarėlė
POTV	Nišos gylio praradimas

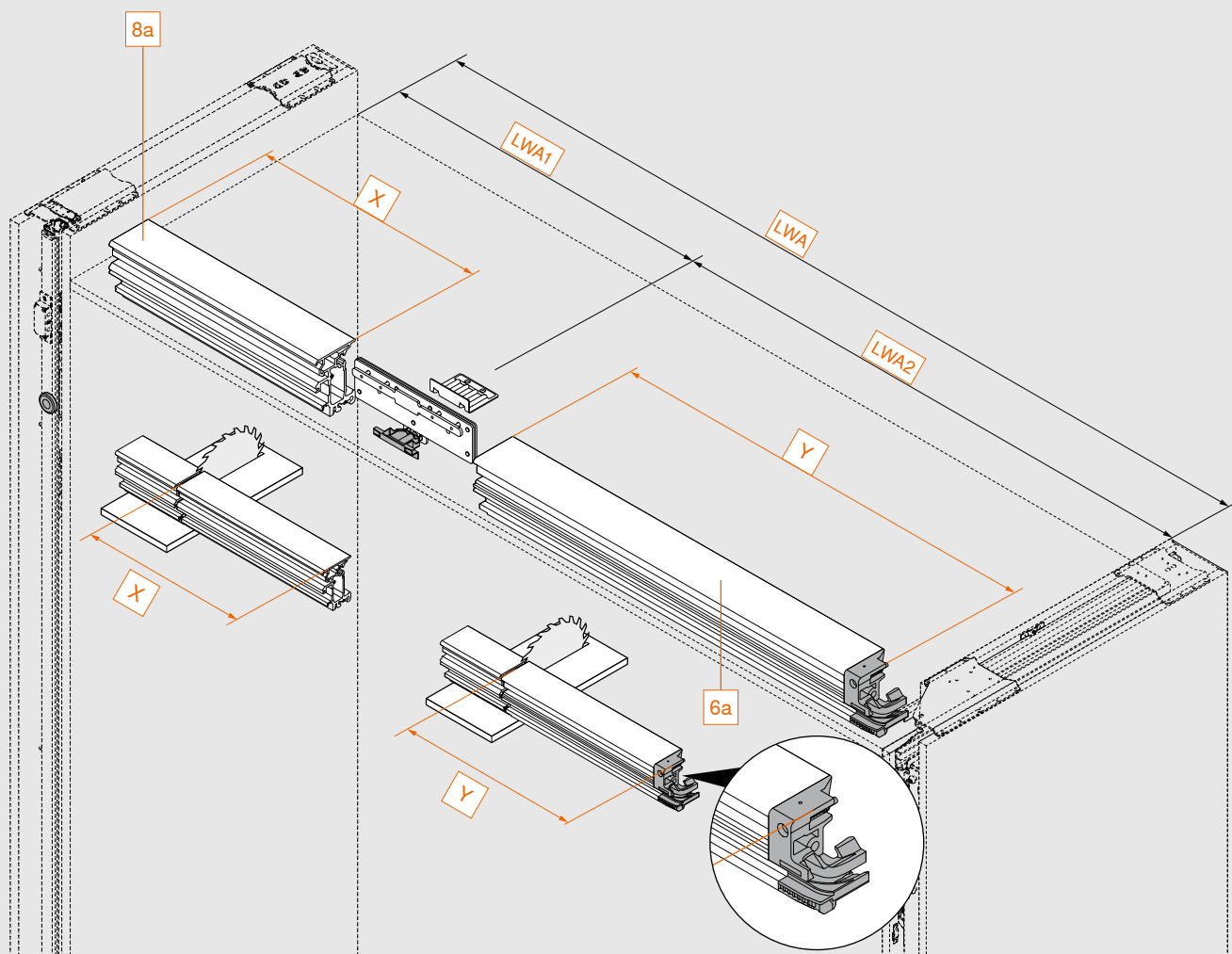
Pastaba

- Pjaudami nesugadinkite nišos bėgelių, TIP-ON komplekto ir durų stabilizatoriaus.
- Prieš montuojant nišos bėgelius, TIP-ON komplektą ir durų stabilizatorių nuvalykite juos nuo pjovimo metu atsiradusių drožlių ir nešvarumų.

Profilių pjautymas

REVEGO duo | Dvigubos durys

Kreipiantysis bėgis ir jo prailginimas



Programa	X	Y
REVEGO duo	–	LWA - 12 mm
REVEGO uno + duo	LWA1 - 58 mm	LWA2 - 12 mm
REVEGO duo + duo	–	LWA2 - 12 mm

LWA	Plotis konstrukcijos viduje
LWA1	Viengubų durų konstrukcijos plotis viduje
LWA2	Dvigubų durų konstrukcijos plotis viduje
6a	Kreipiantysis bėgis
8a	Kreipiančiojo bėgio prailginimas

EXPANDO T

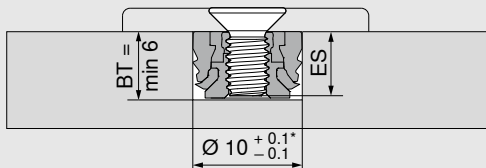


- EXPANDO T – inovatyvi tvirtinimo sistema
- Tinka ploniems, vos 8 mm storio, fasadams
- Įvairios fasado medžiagos

EXPANDO T – atskirai

	Spalva	Medžiaga	
	Tamsiai pilka	Nailonas/plienas	70T4532T

Gręžimo gylis | varžtų pasirinkimas – EXPANDO T



Su EXPANDO T reikia naudoti varžtus su M4 sriegiu

Priklausomai nuo varžto ilgio, kaiščiui turėtų būti pasirinktas mažiausias įmanomas gręžimo gylis

BT Gręžimo gylis

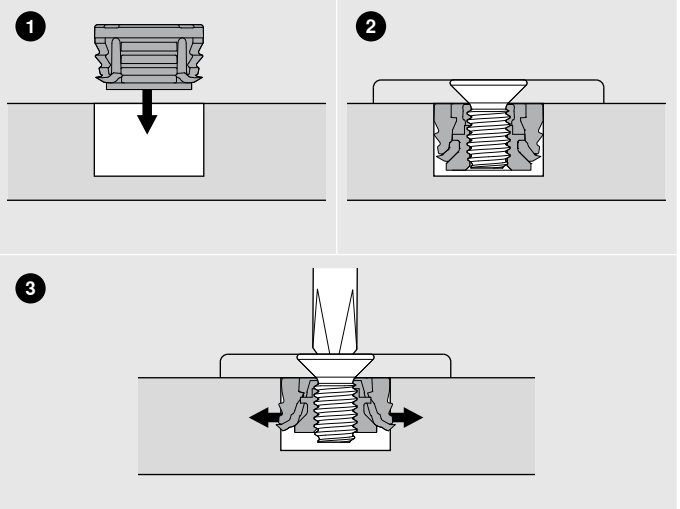
ES Varžto įsiskverbimo gylis

ES min. = 4 mm

ES maks. = BT – 0.5 mm

* Akmeniui ir keramikai +0.2/-0.1 mm

EXPANDO T montavimas



Naudojimo sritys ir montavimo rekomendacijos

EXPANDO T tinka tvirtinti įvairių plonų medžiagų fasadus su Blum furnitūra. Medžiagos gali būti vos 8 mm storio, tačiau jos turi būti pakankamai stabilios ir tvirtos.

Nm Minimali priveržimo sukimo jėga

Blum testuotos medžiagos	Nm
Medžio drožlių plokštė (skersinis tempimo stipris > 0.4N/mm ²)	1.5
MDF (skersinis tempimo stipris > 0.6 N/mm ²)	1.5
HDF	2
HPL	2
Mineralinis kompozitas	2
Fasado svoris	
35 kg (vieno fasado)	

Atsakomybės ribos

Blum neprisiima atsakomybės, jei EXPANDO T naudojama su kitomis nei išvardinta medžiagomis, ar kitų gamintojų furnitūra. Rekomenduojama, kad montavimą atliktų patyręs baldų gamintojas.



Daugiau informacijos apie EXPANDO T montavimą ir reguliavimą:

www.blum.com/expando-t-9

Gręžimo šablonas, skirtas REVEGO nišų jungtims

- Gręžimo šablonas, skirtas REVEGO nišos jungčių horizontaliam gręžimui nišų šoninėse plokštėse
- Medžiaga: nailonas / plienas / aliuminis

Užsakymo informacija

STL.8000

Vidinės testavimo ir kontrolės nuostatos

Patvarumo testas		
		<p>40 000 atidarymo ir uždarymo ciklų.</p>
Šiurkštaus naudojimo testas		
<p>70 N</p>	<p>70 N</p>	<p>Horizontalios apkrovos testavimas, siekiant užtikrinti, kad sistema atlaikys netinkamą naudojimą.</p>
Trenkimo atidarant/uždarant testas		
		<p>Imituojama perkrovą atidarant ir uždarant siekiant užtikrinti, kad fasadai neatitrūs nuo laikiklių.</p>
Korozijos testas		
	<p>Paremta DIN EN ISO 9227 ir DIN EN ISO 6270-2 siekiant imituoti korozijos poveikimą.</p>	

moving ideas

Turime produktų ir paslaugų, padėsiančių įgyvendinti pačias įvairiausias Jūsų idėjas. REVEGO įkvepia kitokį požiūrį į erdvės planavimą ir baldų konstrukciją, taip sukuriama nauji pojūčiai ir pagerinama gyvenimo kokybė. Mūsų aukščiausios kokybės į nišą įvažiuojančių durų sistemos palengvina gamintojams projektavimą ir montavimą, o vartotojams suteikia dar daugiau patogumo. Kiekvieną dieną.





Gyvenimo kokybė

Norime suteikti Jums daugiau patogumo ir funkcionalumo naudojantis baldais.



Asortimentas

Turime platų produktų asortimentą, galime įgyvendinti įvairiausias baldų idėjas.



Įkvėpimas

Mūsų sprendimai pagrįsti pasaulinėmis tendencijomis, tyrimais ir analizėmis.



Inovacijos

Mūsų smalsumas ir noras sukurti naujus produktus bei paslaugas skatina mus nuolatos tobulėti.



Paslaugos

Mes norime palengvinti Jūsų darbą ir pasiūlyti paslaugas, pritaikytas Jūsų gamybos procesams.



Kokybė

Mes nuolatos tobuliname savo produktus ir paslaugas.



Pasitikėjimas

Mes prisiimame atsakomybę už savo partnerystę, darbuotojus, visuomenę ir aplinką.

Julius Blum veiklą pradėjo 1952 m. gamindamas pasagų smeiges. Šiandien tiekiamė novatorišką furnitūrą klientams iš daugiau nei 120 šalių.

UAB Blulita
Vilkipėdės g. 24, 03151 Vilnius
Minijos g. 62, 91189 Klaipėda
Lietuva
Tel.: +370 5 265 35 32
El. p.: info@blulita.lt
www.e.blulita.lt

Julius Blum GmbH
Beschlagefabrik
6973 Hochst, Austria
Tel.: +43 5578 705-0
Faks.: +43 5578 705-44
El. p.: info@blum.com
www.blum.com

Esame sertifikuoti Austrijoje, Lenkijoje ir Kinijoje.
Esame sertifikuoti JAV pagal ISO 9001.
Esame sertifikuoti Brazilijoje pagal ISO 9001, ISO 14001 ir ISO 45001.



Look for our
FSC™-certified
products

Viso turinio teisės priklauso Blum.
Pasilikame teisę techniniam pakeltimams programoje.
IDNR: 000.000.0 - EP-564/4 LT-LT/01.24