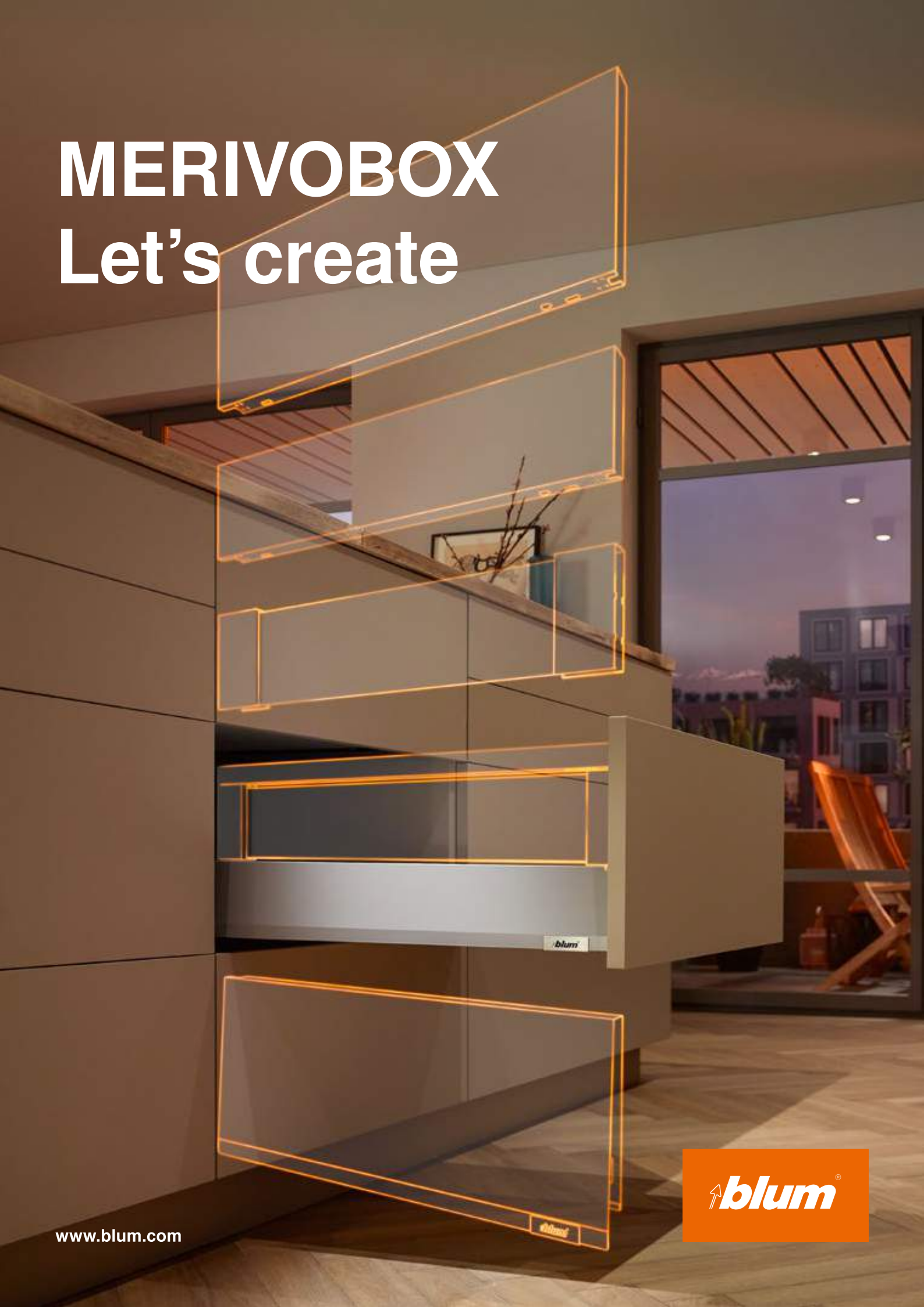



MERIVOBX

Let's create



www.blum.com

 **blum**[®]



Naujos stalčių sistemos sukūrimas yra sudėtingas procesas, reikalauja išsamių tyrimų bei plėtros. Turėjome permąstyti visus savo procesus, išplėsti gamyklas, sukurti vietas naujoms ir specialiai sukurtoms gamybos patalpoms, pagaminti tinkamus įrankius ir sukoordinuoti viską iki menkiausių smulkmėnų. Be to, tai reikalauja milžiniškų mūsų klientų ir partnerių pastangų. Reikia atlikti gamybos ir montavimo procesų pakeitimus, vykdyti darbuotojų mokymus.

Tikime, jog MERIVOBX sistema verta šių pastangų. Mūsų naujoji stalčių sistema yra unikalus plonų stalčiaus šonų, didelio stabilumo ir lengvo montavimo derinys. Tai leidžia kurti platų stalčių asortimentą vos iš kelių komponentų. L formos bėgelio konstrukcija yra labai funkcionali, būtent todėl ši stalčių sistema yra tokia novatoriška. MERIVOBX pasižymi lengvu montavimu ir reguliavimu, taip pat apdovanojimus pelniusiu dizainu.

MERIVOBX.

Siūloma įvairovė dar niekada nebuvo tokia paprasta.



Turinys

- 04** Inovacijos
- 06** Dėmesys detalėms
- 08** Unikalus dizainas
- 10** Funkcionalumas
- 12** Lengvas montavimas
- 14** Sistemos įvairovė
- 16** Spalvų koncepcija
- 18** MERIVOBX virtuvėje
- 20** MERIVOBX namuose
- 28** Spintelių sprendimai
- 30** AMBIA-LINE
- 32** Judėjimo technologijos
- 34** Paslaugos
- 36** Montavimo įrankiai ir šablonai
- 38** moving ideas

Inovacijos

MERIVOBX pranašumai: paprastesnė gamyba, minimalistinis dizainas, nauja bėgelio konstrukcija ir lengvesnis montavimas.

Bazinė platforma

Norint sukurti platų asortimentą užtenka vos kelių komponentų. Tai reiškia, kad baldų gamyba bus efektyvi. Įvairi, bet paprasta sistema.

Funkcionalumas

MERIVOBX nustebins vartotojus tobulu veikimu. Naujai sukurta bėgelių koncepcija užtikrina itin sklandų veikimą, didelę apkrovos galią, nepaprastai lengvą slydimą ir stabilumą.

Dizainas

MERIVOBX pasižymi tiesiomis linijomis ir įspūdinga išvaizda. Įvairus ir nepakartojamas baldų asortimentas. Modernus minimalizmas pabrėžia išskirtinį dizainą.

Montavimas

Gerai apgalvota konstrukcija. Nesvarbu, kokio modelio stalčių pasirinkote, surinkimas visada paprastas, o reguliavimas visada toks pat. Tikslumas ir paprastumas.




Daugiau informacijos apie apdovanojimus galite rasti:
www.blum.com/award



Žiūrėkite MERIVOBX
vaizdo įrašą:
www.blum.com/mvx-image



reddot winner 2021



**Vienas stalčiaus šonas –
daugybė galimybių**

Su žemais stalčiaus šonais galima sukurti aukštus stalčius. Sistemos lankstumas leidžia lengvai naudoti įvairius komponentus: MERIVOBX modular su relingu, su BOXCOVER arba su uždaru metaliniu BOXCAP. Sukurti skirtingas stalčių konstrukcijas labai lengva.

Fasado tvirtinimas

Tas pats fasado tvirtinimo laikiklis visiems MERIVOBX stalčiams. Žemiems ir aukštiems stalčių fasadams galima naudoti standartizuotas gręžimo pozicijas. Lengvesnis projektavimas ir montavimas.

Supaprastinkite procesus

Mūsų naujoji MERIVOBX stalčių sistema supaprastina gamybą ir suteikia didesnę įvairovę, todėl lengviau patenkinsite savo klientų poreikius.



Bėgelis – sistemos pagrindas

Vienoda tvirtinimo padėtis (aukštis ir gylis): BLUMOTION, SERVO-DRIVE ar TIP-ON BLUMOTION, su šoniniu stabilizatoriumi ar vidiniams stalčiams. Galite iš anksto pasiruošti tvirtinimo pozicijas.

Tolygūs perėjimai

Nepastebimi perėjimai tarp detalių yra pagrindinis gerai apgalvoto dizaino bruožas.

Metalinės detalės

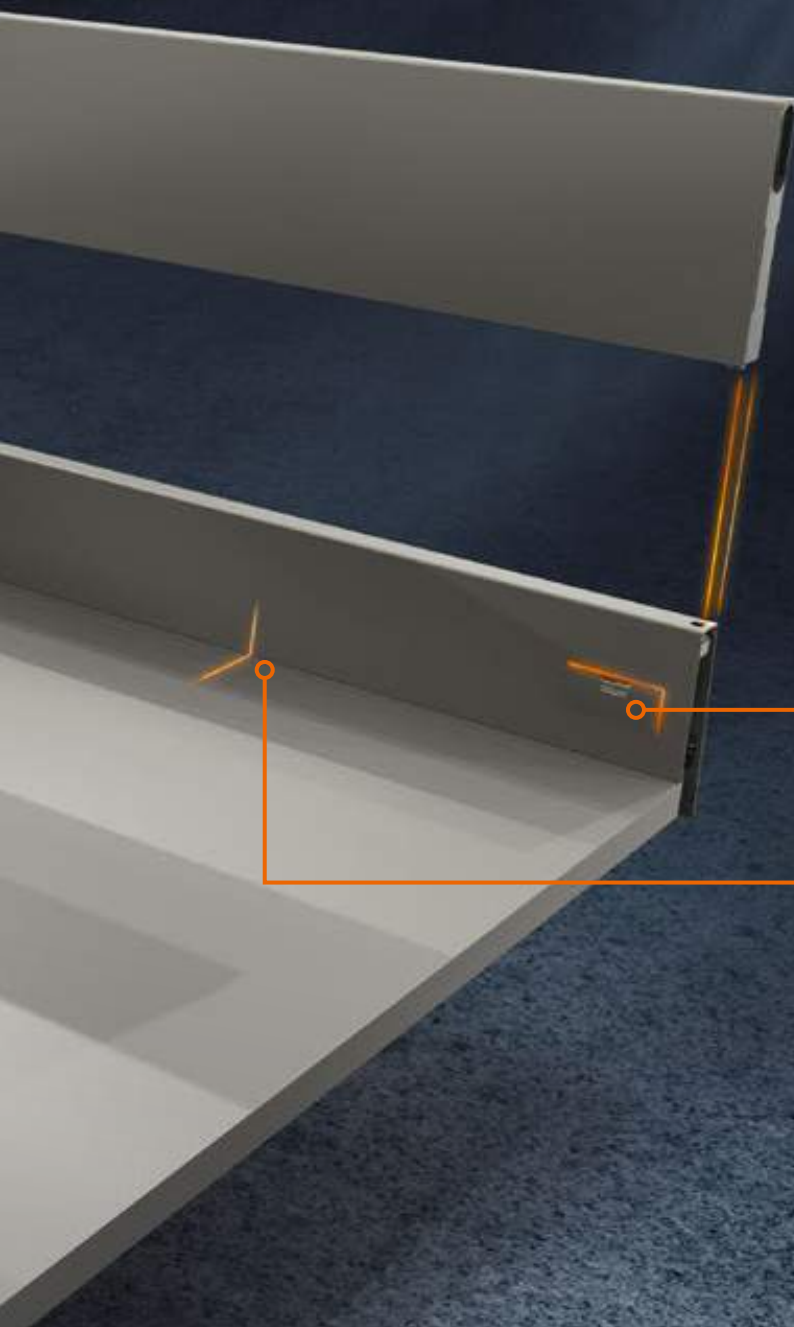
Metaliniai komponentai ir suderintų spalvų schema sukuria aukščiausios kokybės išvaizdą be jokių plastikinių detalių – net ir stalčiaus versijoje su relingu.

Išskirtinis stalčių šonų dizainas

Ploni stalčiaus šonai turi savitą dizaino liniją, kuri sukuria įdomius šviesos atspindžius.

Mažas dangtelis su logotipu

Prie stalčiaus šono pridėkite dangtelį su savo logotipu – pozicinuokite ant apatinės brėaunos kur norite. Arba ne. Stalčių šonai atrodo dailiai net ir be dangtelių.

**Vidinis dangtelis**

Vidinis dangtelis yra vienoje plokštumoje su stalčiaus sienele. Todėl dangtelis netrukdo priglausti AMBIA-LINE rėmelio.

Tiesus viduje

Tai leidžia išnaudoti erdvę iki pat stalčiaus kampų. Derinkite su AMBIA-LINE – sukursite harmoningą tvarką ir maksimaliai išnaudosite turimą erdvę.

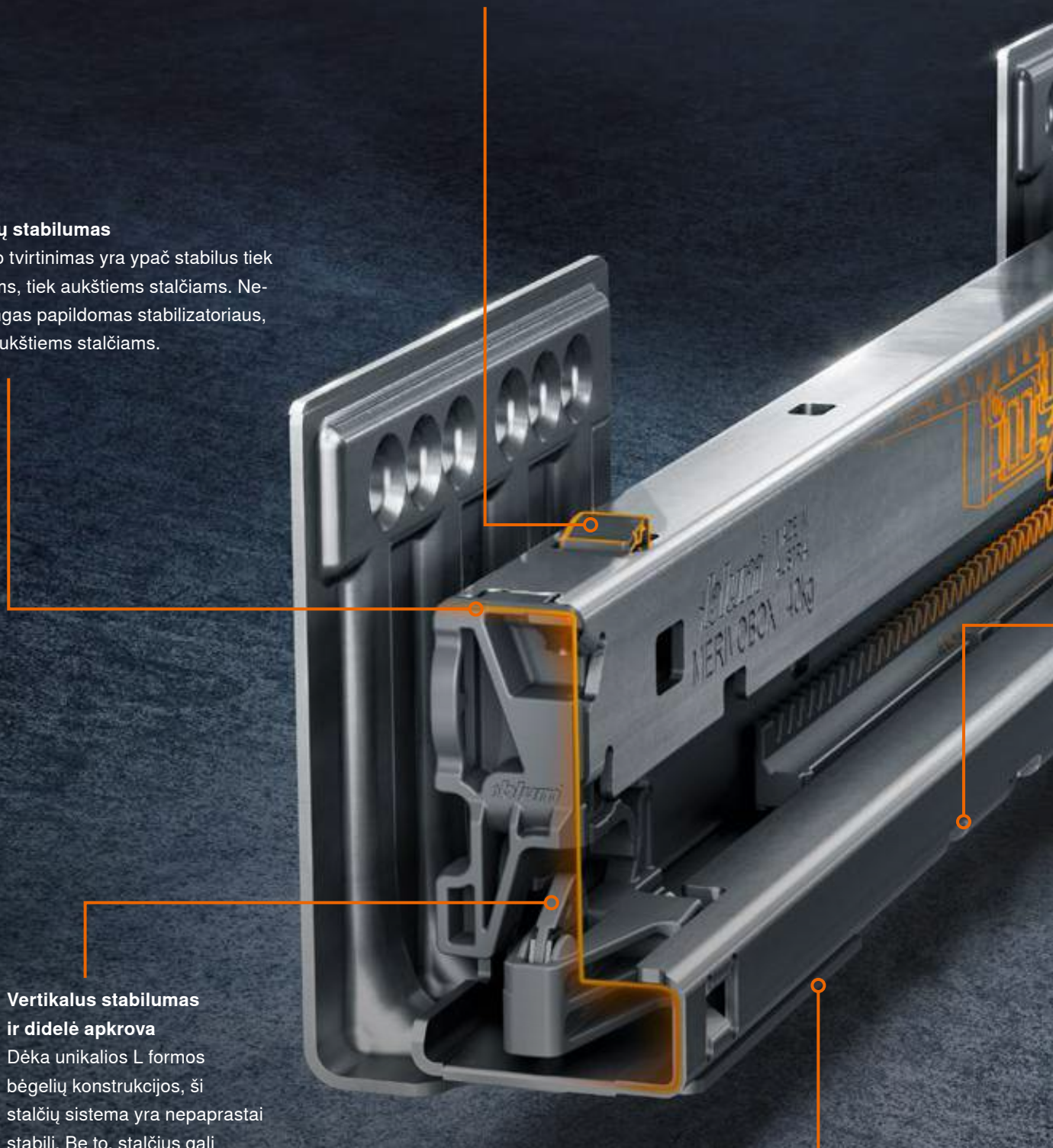
Unikalus dizainas

Stalčiaus saugumas

Integruotas fiksatorius garantuoja tvirtą bėgelio ir stalčiaus sujungimą. Atsitiktinis stalčiaus nuėmimas neįmanomas.

Fasadų stabilumas

Fasado tvirtinimas yra ypač stabilus tiek žemiems, tiek aukštiems stalčiams. Nereikalingas papildomas stabilizatorius, net ir aukštiems stalčiams.

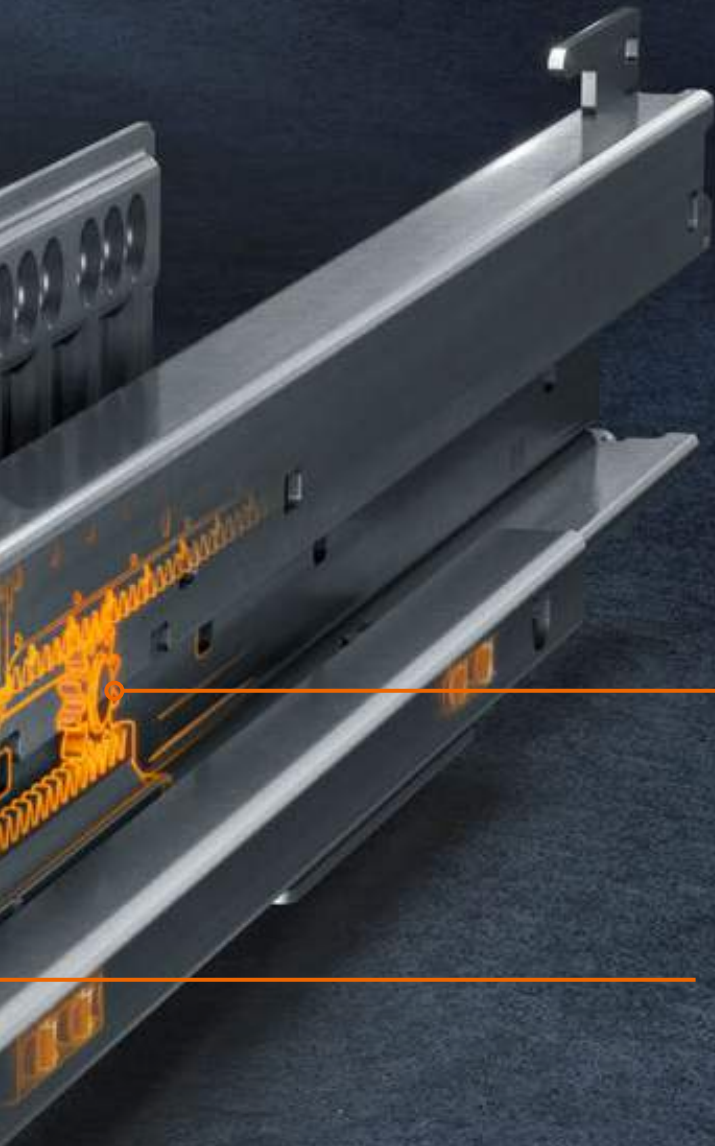


Vertikalus stabilumas ir didelė apkrova

Dėka unikalios L formos bėgelių konstrukcijos, ši stalčių sistema yra nepaprastai stabili. Be to, stalčius gali išlaikyti 40 arba 70 kg apkrovą.

Stabili fasado padėtis

Nesvarbu, tuščias ar pilnai prikrautas stalčius, sureguliuotas fasado tarpelių išdėstymas išliks suderintas.

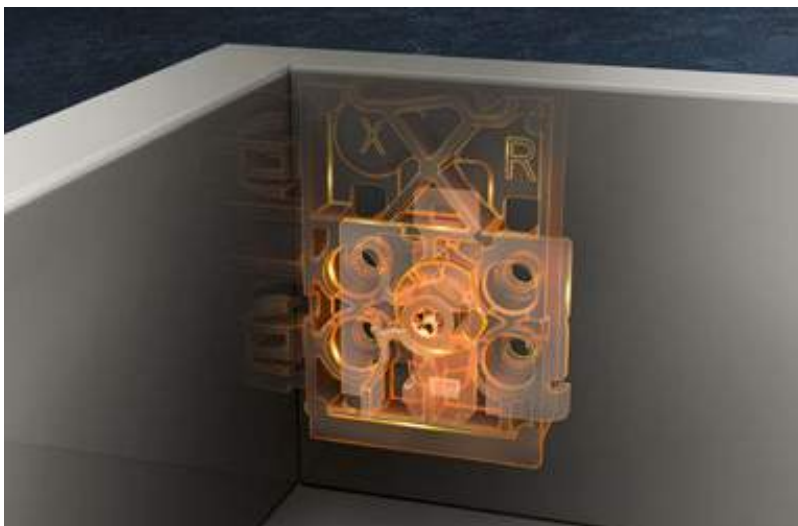
**Sinchronizuotas tobulai
lengvas veikimas**

Sinchronizacijos dėka stalčiai
atsidaro nepaprastai lengvai.
Naujai stalčių sistemai būdingas
lengvas atidarymas ir uždarymas.

Papildomi komponentai

Naudokite MERIVOBX su įvairiomis
judėjimo technologijomis ar šoniniu
stabilizatoriumi, kurį galima pridėti
ir vėlesniame gamybos proceso etape.

Funkcionalumas



Norėdami rasti visus atsakymus, susijusius su montavimu ir reguliavimu, naudokite mūsų programėlę EASY ASSEMBLY – www.blum.com/eaapp

Reguliavimas

Sureguliuoti fasadą galima keliais paprastais veiksmais ir visai nesvarbu, kokį stalčiaus šono aukštį naudojate, reguliavimas visada vienodas.




Greitas ir patikimas fasadų montavimas ir nuėmimas

Galite lengvai uždėti fasadą, net jei stalčius jau įdėtas į spintelės korpusą. Nesunkiai nuimsite net ir labai plačius fasadus.



Žiūrėkite MERIVOBX vaizdo įrašą:
www.blum.com/mvx-installation



Gerai apgalvotas montavimas padidina efektyvumą

Dėl nuoseklios sistemos koncepcijos, kiekvieną MERIVOBX variantą galima įgyvendinti greitai ir lengvai. Ši stalčių sistema turi paprastas, aiškiai pažymėtas ir lengvai pasiekiamas trijų krypčių reguliavimo galimybes, kiekvienoje stalčiaus šono pusėje galima reguliuoti šoninį, aukščio ir vertikalųjį pokrypį.

Stalčius M

M aukščio stalčiaus šonas yra labai universalus, su juo galima pagaminti ir žemus ir aukštus stalčius.



Lengvai išsirinksite furnitūrą
naudodami Gaminų Konfigūratorių:
www.blum.com/configurator

Sistemos įvairovė

MERIVOBX – modulinė stalčiaus sistema, todėl galite sukurti platų stalčių asortimentą, naudodami vos kelis komponentus. Paprastesnis gamybos procesas ir didesnis efektyvumas.

**MERIVOBX modular su relingu**

Sukurkite harmoningą dizainą vien iš metalinių komponentų.

**MERIVOBX modular su BOXCOVER**

Sukurkite unikalius aukštus stalčius su dideliais dizaino elementais.

**MERIVOBX modular su BOXCAP**

Tiesiog uždėkite BOXCAP ir mėgaukitės metaliniais uždariais stalčiaus šonais.

Pilkos matinės „Indium“ spalvos
MERIVOBX modular su relingu




Suderinta spalvų konceptija



Pilkos matinės „Oion“ spalvos MERIVOBX modular su BOXCAP



Baltos matinės „Silk“ spalvos MERIVOBX modular su BOXCOVER



**MERIVOBX modular su
BOXCOVER**

Stikliniai dizaino elementai,
atspindintys šviesą, suteikia
elegantiškumo.

MERIVOBX virtuvėje

Įspūdingų funkcijų dėka MERIVOBX idealiai tinka virtuvės baldams. Mūsų naujoji stalčių sistema užtikrina, kad virtuvės vartotojai galėtų lengvai ir ergonomiškai pasiekti visus stalčiuose laikomus daiktus. Pasirinkite modelį, atitinkantį norimą funkcionalumą. MERIVOBX yra patikimas sprendimas ne tik virtuvėje, bet ir visuose namuose. Ilgaamžiškumas ir kokybė.

**MERIVOBX modular su relingu**

Akį traukiantis ir aukščiausios kokybės sprendimas – aukštas stalčiaus su relingu.

**MERIVOBX modular su BOXCAP**

Metaliniai stalčiaus paaukštinimai pabrėžia dizainą.

MERIVOBX namuose

Ši stalčių sistema idealiai tinka virtuvėje, tačiau puikiai dera ir kitose gyvenamosiose erdvėse. Nepriekaištingos išvaizdos MERIVOBX lengvai priderinami skirtinguose interjeruose.



Darbo zona

Savo namuose įrenkite erdvę darbui naudodami MERIVOBX. Rašikliai, užrašų lapeliai ir aplankai yra būtent ten, kur jie ir turėtų būti – iškart po ranka.



Svetainėje

Derinkite MERIVOBX su BOXCOVER, pabrėžkite savo asmeninį stilių kurdami baldus. Naudokite dizaino elementus, sukurkite drąsius kontrastus ir nuostabias harmonijas.



Vonios kambaryje

**SPACE STEP**

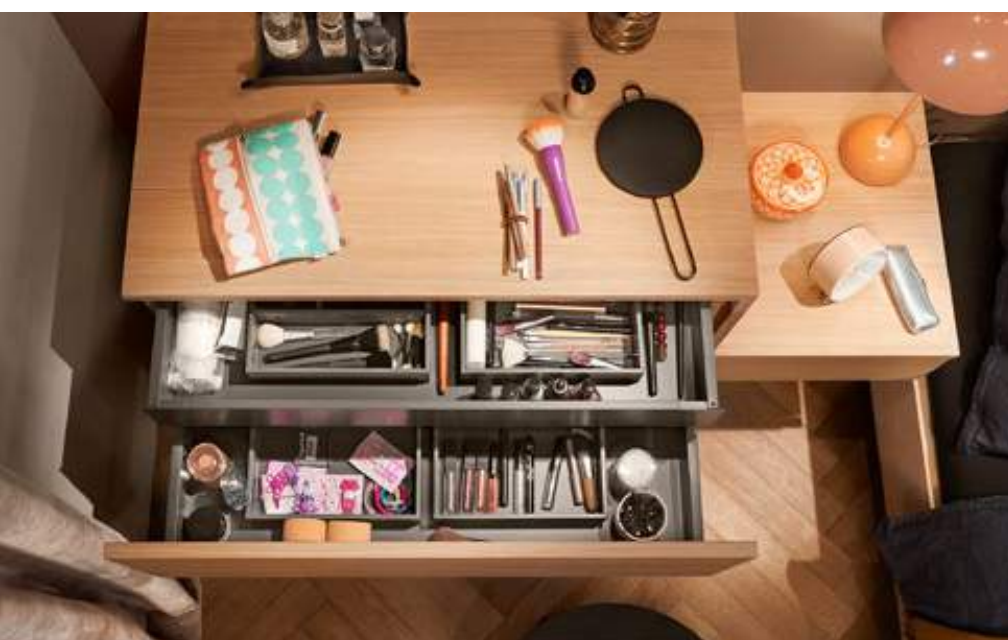
N aukščio stalčius

**SPACE TOWER**Vidiniai stalčiai
MERIVOBX
modular su relingu

Nepriklausomai nuo naudojimo situacijos, MERIVOBX vonios kambariame atrodo puikiai. Ar tai būtų SPACE TOWER, SPACE STEP ar įprasta praustuvo spintelė, maksimaliai išnaudokite erdvę ir palengvinkite kasdienį gyvenimą. Įspūdingas dizainas leidžia patenkinti įvairiausių klientų poreikius.

Miegamajame

MERIVOBX stalčiai puikiai tiks tiek spintelei prie lovos, tiek kitiems miegamojo baldams.





Drabužinėje

Jūsų drabužiai gerai matomi ir
lengvai pasiekiami. Tiek kasdien,
tiek ruošiantis kelionei.







Užsiregistruokite Blum
E-SERVICES ir naudokitės
Korpuso Konfigūatoriumi –
www.blum.com/cabinetconfig

MERIVOBX stebina
talpumu, sudėtingi
sprendimai, tokie kaip
SPACE TOWER, sukuria
vertingą daiktų laikymo
vietą. Stalčiai leidžia
lengvai pasiekti juose
laikomus daiktus.

Spintelių sprendimai

Baldai ir furnitūra turi atlaikyti kasdienio naudojimo sunkumus. Blum jau daugelį metų tiria vartotojų poreikius. Tyrimų dėka yra sukuriamos naujos idėjos, gerinančios namų erdves.



SPACE TWIN

Įstrižai montuojami bėgeliai leidžia mažas baldų nišas paversti vertinga daiktų laikymo vieta.



SPACE STEP

Šis cokolio sprendimas sukuria papildomą vietą daiktų laikymui ir suteikia vartotojams lengvesnę prieigą prie aukštai spintose laikomų daiktų.

AMBIA-LINE – pavyzdinė tvarka

Elegantiški AMBIA-LINE rėmeliai puikiai papildo MERIVOBX.



Įrankių dėklas ir rėmeliai

Viskas ten, kur turėtų būti, nuo šakučių iki medinių šaukštų. AMBIA-LINE padeda aiškiai matyti visą stalčiaus turinį.



Rėmelis žemam stalčiui

Nesvarbu, ar tai būtų grožio aksesuarai, ar kitos smulkmenos, viskas tvarkingai ir lengvai pasiekama.



Rėmelis aukštam stalčiui

Jei mėgstate tvarkingai laikyti daiktus, rekomenduojame savo spintose naudoti AMBIA-LINE.



Viskas gražu ir tvarkinga

Skersinės ir išilginės pertvaros gali būti išdėstytos pagal poreikius, taip galėsite pritaikyti MERIVOBX savo laikomiems daiktams.



100 000

atidarymo ir uždarymo ciklą

Blum furnitūra žavi funkcionalumu ir ilgaamžiškumu. Atlaiko net 100 000 atidarymo ir uždarymo ciklą. Malonu naudotis baldais ištikus dešimtmečius.



Sužinokite daugiau apie keturias
Blum judėjimo technologijas:
www.blum.com/4formore

MERIVOBX judėjimo technologijos



BLUMOTION

by Blum

Mechaninis švelnus uždarymas

Švelnus ir lengvas uždarymas visuose balduose – nesvarbu kokie sunkūs stalčiai, durelės ar pakeliami fasadai.



SERVO-DRIVE

by Blum

Elektroninis atidarymas ir švelnus uždarymas

Pakabinamos spintelės ir stalčiai atsidaro nuo lengvo paspaudimo. O užsidaro švelniai ir lengvai dėka integruoto BLUMOTION.



TIP-ON BLUMOTION

by Blum

Mechaninis atidarymas

Stalčiai atsidaro lengvai paspaudus – tiek, kad fasado kraštas būtų lengvai pasiekiamas. O užsidaro švelniai ir lengvai dėka integruoto BLUMOTION.

Marketingas

Marketingo bibliotekoje rasite profesionalių nuotraukų, vaizdo įrašų, brošiūrų ir kitokios MERIVOBX pristatymui reikalingos informacijos. Pasisemkite įkvėpimo ir naudokite mūsų marketinginę medžiagą.

Projektavimas

Lengvai projektuokite, konfigūruokite ir išsaugokite MERIVOBX projektus – naudokite nemokamus Gaminių ir Korpuso Konfigūratorius. Taip gausite patikimus ir išsamius detalių sąrašus.

Dizainas

Su Korpuso Konfigūratoriumi galite projektuoti spinteles ir matyti jas 3D formatu. Galite sukurti norimą MERIVOBX stalčių naudodami Gaminių Konfigūratorių. Mūsų CAD/CAM duomenų bazėje rasite produktų failus dažniausiai naudojamais projektavimo programinės įrangos formatais.

Užsakymas

Galite perkelti detalių sąrašus iš Korpuso ir Gaminių Konfigūratorių į kai kurių platintojų internetines parduotuves. Norėdami pagreitinti MERIVOBX stalčių konfigūracijas, galite valdyti įvairius projektus ir šablonus skiltyje „Mano projektai“ ir „Mano biblioteka“.

Pagalba kiekvieniame žingsnyje

Mes padėsime Jums visuose procesuose – nuo rinkodaros, projektavimo ir produktų pasirinkimo iki aptarnavimo po pardavimo. Pasinaudokite mūsų paslaugomis savo MERIVOBX projektams.

Gamyba

Paspartinkite gamybos procesą naudodamiesi mūsų konfigūravimo priemonėmis ir montavimo įrankiais. Norėdami perkelti projektavimo rezultatus į MINIPRESS, tiesiog naudokite BXF failus ir EASYSTICK.

Montavimas

Tikslus montavimas ir reguliavimas yra labai svarbūs. Naudokite mūsų programėlę EASY ASSEMBLY, ji pateikia atsakymus į visus klausimus, kurie gali kilti montuojant mūsų furnitūrą. Programėlėje pateikiamos visų Blum produktų montavimo instrukcijos ir surinkimo vaizdo įrašai.

Paslaugos po pardavimo

Džiaugiamės galėdami suteikti nuolatinę pagalbą apie MERIVOBX. Jūsų asmeninis Blum konsultantas mielai atsakys į visus Jūsų klausimus apie mūsų produktus ir paslaugas.



Nuo idėjos iki rezultato, žingsnis po žingsnio



BOXFIX E-M



MERIVOBX žymėjimo šablonas

Šablonai ir kiti įrankiai

Kasdienėse situacijose išbandyti šablonai palengvina MERIVOBX surinkimą. Tai puiki didelio tikslumo ir praktinės vertės kombinacija, itin vertinama dirbtuvėse ir tiesiogiai montavimo vietoje.

MINIPRESS top su EASYSTICK – tobulas komplektas gamybai, skirtas visoms gręžimo operacijoms atlikti. Naujosios staklės gali atlikti visas vertikalias ir horizontalias gręžimo operacijas. Naudojant kartu su EASYSTICK, apskaičiuojamos tikslios gręžimo padėtys, liniuotė ir vertikalus gręžimo blokas automatiškai pasislenka į reikiamą padėtį. Blum Korpuso Konfigūriatorius leidžia lengvai projektuoti spinteles su MERIVOBX stalčiais. Perkelkite projektavimo duomenis į EASYSTICK naudodami USB atmintinę. EASYSTICK žingsnis po žingsnio parodys reikiamas gręžimo pozicijas. Kiekviena gręžimo operacija preciziškai tiksli, tai užtikrina lengvą furnitūros montavimą.







moving ideas

Tikime, jog mūsų idėjos gali įkvėpti kitus. Siūlome novatorišką furnitūrą, įkvepiančius baldų konceptus ir tinkamas paslaugas – paverskite savo vizijas realybe. Mus motyvuoja Jūsų poreikiai, tarptautinės tendencijos ir mūsų bendra geresnio gyvenimo vizija. Dirbkime ir kurkime idėjas kartu.



Gyvenimo kokybė

Norime suteikti Jums daugiau patogumo ir funkcionalumo naudojantis baldais.



Asortimentas

Turime platų produktų asortimentą, galime įgyvendinti įvairiausias baldų idėjas.



Įkvėpimas

Mūsų sprendimai pagrįsti pasaulinėmis tendencijomis, tyrimais ir analizėmis.



Inovacijos

Mūsų smalsumas ir noras sukurti naujus produktus bei paslaugas skatina mus nuolatos tobulėti.



Paslaugos

Mes norime palengvinti Jūsų darbą ir pasiūlyti paslaugas, pritaikytas Jūsų gamybos procesams.



Kokybė

Mes nuolatos tobuliname savo produktus ir paslaugas.



Pasitikėjimas

Mes prisiimame atsakomybę už savo partnerystę, darbuotojus, visuomenę ir aplinką.

Julius Blum veiklą pradėjo 1952 m. gamindamas pasagų smeiges. Šiandien tiekiamė novatorišką furnitūrą klientams iš daugiau nei 120 šalių.

UAB Blulita
Vilkipėdės g. 24, 03151 Vilnius
Minijos g. 62, 91189 Klaipėda
Lietuva
Tel.: +370 5 265 35 32
El. p.: info@blulita.lt
www.e.blulita.lt

Julius Blum GmbH
Beschlagefabrik
6973 Hochst, Austria
Tel.: +43 5578 705-0
Faks.: +43 5578 705-44
El. p.: info@blum.com
www.blum.com

Esame sertifikuoti Austrijoje, Lenkijoje ir Kinijoje.
Esame sertifikuoti JAV pagal ISO 9001.
Esame sertifikuoti Brazilijoje pagal ISO 9001 ir ISO 14001.



Look for our
FSC™-certified
products

Viso turinio teisės priklauso Blum.
Pasilikame teisę techniniam pakeltimams programoje.
IDNR: 593.954.6 · EP-538/1 LT-LT/12.21