

AVENTOS

įspūdingas pakėlimo
sistemų pasirinkimas

www.blum.com

 **blum**[®]

Judėjimo laisvė – neribotos galimybės

AVENTOS pakėlimo sistemos suteikia aukščiausios kokybės pakabinamų spintelių fasadų veikimą. Net dideli ir sunkūs fasadai pasikelia lengvai, taip suteikdami laisvę judėti. Mes nuolatos tobuliname AVENTOS Jums ir Jūsų klientams.



Turinys

- 4 Dizainas
- 6 Patogumas vartotojui
- 10 Montavimas
- 12 Kokybė
- 14 Produktų asortimentas
- 16 Pakėlimo sistemos
- 28 AVENTOS asortimentas

**Užsakymo ir projektavimo
informacija**

- 30 AVENTOS HF
- 42 AVENTOS HS
- 46 AVENTOS HL
- 50 AVENTOS HK top
- 56 AVENTOS HK-S
- 60 AVENTOS HK-XS
- 66 TIP-ON
- 68 EXPANDO T
- 69 Montavimo įrankiai ir šablonai
- 70 SERVO-DRIVE



Apdovanojimus pelnęs dizainas – užburianti elegancija

AVENTOS asortimentas pasižymi ne tik funkcionalumu. Jis taip pat gali pasigirti aptakiu ir elegantišku dizainu. Tarptautinių apdovanojimų gausa liudija išskirtinį dizainą.

Minimalistinis dangtelis
Įspūdingai aptaki išvaizda

**Baltos „Silk“, šviesiai arba
tamsiai pilkos spalvos**

Pasirinkite dangtelio spalvą,
stilingai suderinkite su baldų

Mažas dangtelis su logotipu
Gali būti pagal individualų
užsakymą



Daugiau informacijos
apie apdovanojimus:
www.blum.com/award



Kaip padidinti spintelių ergonomiškumą?

Naudokite pakėlimo sistemas, lengviau pasieksite spintelių turinį. Ypač virtuvėje. Galite suprojektuoti puikius ir dar patogesnius baldus savo klientams ir taip pagerinti klientų gyvenimo kokybę. Mes atliekame virtuvės naudojimosi tyrimus ir nuolat plečiame savo furnitūros asortimentą, geriname naudojimosi patogumą, stengiamės patenkinti klientų poreikius.

Nuo **2005**

Nuolatinis tobulėjimas. Nuolatos tobuliname AVENTOS, norime suteikti dar daugiau patogumo naudojantis baldais.



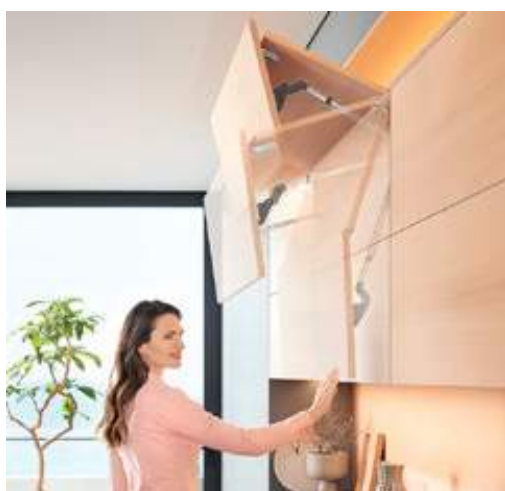
Judėjimo laisvė

Fasadas pakyla aukštyn ir suteikia lengvą prieigą. Fasadas sustoja bet kurioje padėtyje, todėl jį galima palikti atidarytą, kol naudojama virtuve. Tai leidžia bet kada lengvai pasiekti spintelės turinį.



Daug naudingos erdvės

Aukštos sieninės ar pakabinamos spintelės su pakėlimo sistemomis gali būti įvairaus aukščio ir pločio. Tai leidžia klientams sulygiuoti viršutinių ir apatinių spintelių tarpelių išdėstymą.



Dar daugiau patogumo

Fasadai atsidaro nepaprastai lengvai, galima rinktis su mechanine arba elektronine atidarymo sistema, atitiks visų klientų pageidavimus. Užsidaro švelniai ir be pastangų su integruotu švelniu uždarymu BLUMOTION ir SERVO-DRIVE.



Sužinokite daugiau
apie Blum judėjimo
technologijas:
www.blum.com/4formore

Dar didesnis patogumas aukštoms ir pakabinamoms spintelėms

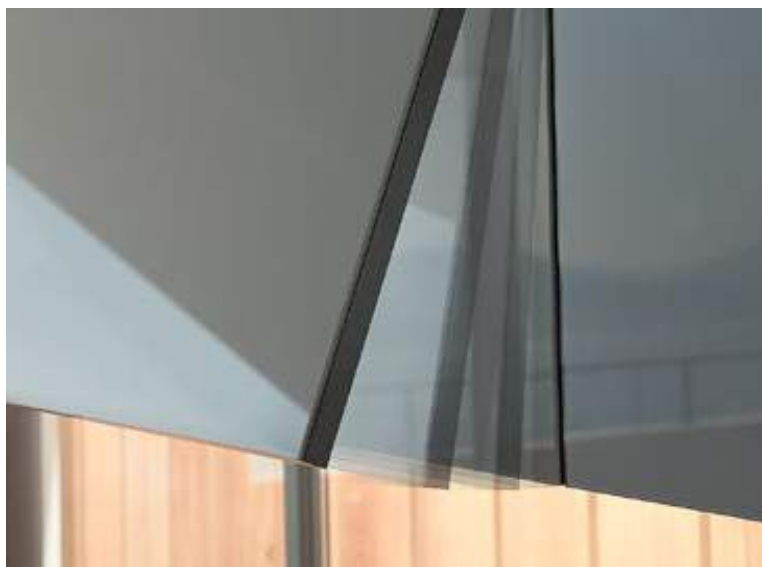
Padidinkite funkcionalumą įrengdami pakabinamas spinteles su mūsų judėjimo technologijomis. Nesvarbu, fasadai su rankenėlėmis, ar be jų, tinkama judėjimo technologija leis Jūsų klientams dar lengviau atidaryti ir uždaryti aukštas ar viršuje įrengtas spinteles.


SERVO-DRIVE

by Blum

Elektroninis atidarymas ir švelnus uždarymas

SERVO-DRIVE dėka fasadai atsidaro lengvu prisilietimu. Užsidaro automatiškai – paspaudus jungiklį. Su integruotu švelniu uždarymu.


BLUMOTION

by Blum

Švelnus uždarymas


BLUMOTION visada užtikrina švelnų ir lengvą spintelėlių uždarymą, nepaisant fasado svorio ar uždarymo greičio.


TIP-ON

by Blum

Mechaninis atidarymas

Spintelės atidaromos lengvu paspaudimu, suteikiant vartotojams prieigą prie atidaromo fasado krašto. Norėdami uždaryti, tiesiog prispausdami užverkite.



Lengvas surinkimas vos keliais žingsniais

Beveik be įrankių

AVENTOS lengva montuoti, patikimos CLIP technologijos dėka montavimui nereikia įrankių. Vienintelis reikalingas įrankis tai akumuliatorinis suktuvas, skirtas tiksliam pakėlimo mechanizmų reguliavimui pagal fasado svorį. Trimatis fasadų reguliavimas garantuoja puikų tarpelių lygiavimą.

SERVO-DRIVE

SERVO-DRIVE, skirtą AVENTOS, sudaro keli lengvai surenkami ir reguliuojami komponentai. SERVO-DRIVE variklio elementas lengvai pritvirtinamas ant pakėlimo mechanizmo ir prijungiamas laidas, įdedamas belaidis jungiklis ir paleidžiamas veikimas.



Sužinokite daugiau apie
SERVO-DRIVE, skirtą
AVENTOS, montavimą:
www.blum.com/sdaventosassembly



Patikima kokybė

Mums, produkto kokybė tai ne tik dizainas ar funkcijos.
Mūsų furnitūra tinka įvairiausioms reikmėms –
preciziškas montavimas viršijant klientų lūkesčius.

80,000 X



Tikslūs bandymai

Kiekvienas mechanizmas yra išsamiai tikrinamas pagal griežtus reikalavimus. Bandymai atliekami mūsų laboratorijose kartu su tarptautinėmis bandymų organizacijomis.

Blum laboratorijose AVENTOS pakėlimo sistemos testuojamos 80 000 atidarymo-uždarymo ciklų – taip esame patenkinti kokybe.



Ilgą garantiją

Visi, kurie naudojami Blum produktais ir paslaugomis, turėtų jais mėgautis. Tiek baldų gamintojai, tiek galutiniai vartotojai, kurie naudojami Blum furnitūra metų metus. Mes tikime savo vizija ir siūlome 5 metų garantiją visiems elektroniniams komponentams, naudojamiems Blum gaminiuose.

Pakėlimo sistemos suteikia daugiau judėjimo laisvės

AVENTOS pakėlimo sistemos suteikia aukščiausios kokybės fasadų veikimą ir neprilygstamą patogumą bet kuriai pakabinamai spintelei. Nesvarbu, ar pakabinamos spintelės virtuvėse, ar kitose gyvenamosiose patalpose, su dideliais ar mažais fasadais, visos AVENTOS pakėlimo sistemos atsidaro nepaprastai lengvai ir užsidaro švelniai su integruotu BLUMOTION. Fasadai pakyla aukštyn suteikdami visišką judėjimo laisvę.





BLUMOTION by Blum	SERVO-DRIVE by Blum
----------------------	------------------------

**AVENTOS HF –
Sistema dviejų dalių fasadams**

Sprendimas aukštomis pakabinamoms spintelėms su dviejų dalių fasadais, nereikia daug erdvės virš spintelės.



BLUMOTION by Blum	SERVO-DRIVE by Blum
----------------------	------------------------

**AVENTOS HS –
Virš spintelės fasadą užverčianti sistema**

Idealus sprendimas dideliems, vientisiems fasadams. Virš spintelės yra pakankamai erdvės karnizams.



BLUMOTION by Blum	SERVO-DRIVE by Blum
----------------------	------------------------

**AVENTOS HL –
Lygiagretaus pakėlimo sistema**

Tinka spintelėms su aukštais fasadais arba spintelėms, kurios virš savęs turi kitas spinteles. AVENTOS HL taip pat gali išspręsti sudėtingas instaliacijos situacijas, pvz., elektros prietaisų integravimą.



BLUMOTION by Blum	SERVO-DRIVE by Blum	TIP-ON by Blum
----------------------	------------------------	-------------------

**AVENTOS HK top –
Sistema dideliems atveriamiems fasadams**

Kompaktiška, minimalistinė ir labai funkcionali. Stiprus, nedidelių gabaritų pakėlimo mechanizmas, puikiai tinka tiek mažoms, tiek didelėms sieninėms spintelėms. Reguliuojamas atidarymo kampo ribotuvas ir saugumo sistema yra integruoti į patį jėgos mechanizmą.



BLUMOTION by Blum	TIP-ON by Blum
----------------------	-------------------

**AVENTOS HK-S –
Erdvę taupanti pakėlimo sistema**

Puikus sprendimas mažoms sieninėms spintelėms su vienos dalies fasadais, pvz., virš ūkinių spintų ar šaldytuvų. Kompaktiška pakėlimo sistema idealiai tinka mažoms spintelėms.



BLUMOTION by Blum	TIP-ON by Blum
----------------------	-------------------

**AVENTOS HK-XS –
Erdvę taupanti pakėlimo sistema**

Tinka daugeliui pakabinamų spintelių, mechanizmas užima labai mažai vietos. Pakėlimo sistemą galima naudoti itin mažo vidinio gylio spintelėse.



Daugiau informacijos apie
AVENTOS HF galite rasti:
www.blum.com/aventoshf

AVENTOS HF

AVENTOS HF dviejų dalių sulenkiamo fasado pakėlimo sistema – idealus sprendimas aukštomis ar vidutinio aukščio pakabinamoms spintelėms. Dviejų dalių fasado dėka galima įgyvendinti net aukštas pakabinamas spinteles. AVENTOS HF siūlo daugybę projektavimo ir dizaino galimybių. Ar tai būtų mediniai fasadai, siauro ar plataus aliuminio profilio rėmeliai, skirtingų medžiagų deriniai ar net skirtingo aukščio fasadai, Jūs visada galėsite patenkinti individualius klientų poreikius.

BLUMOTION

by Blum

SERVO-DRIVE

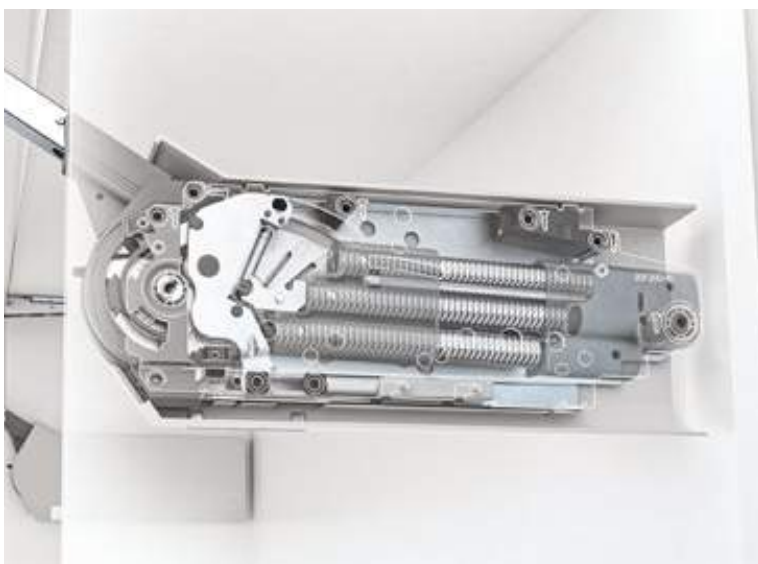
by Blum



Didesnė dizaino laisvė – AVENTOS HF leidžia spintelių fasadams naudoti skirtingų medžiagų derinius.



Novatoriška technologija su integruota saugos funkcija, centrinis CLIP top lankstas apsaugo nuo atsitiktinio pirštų prispaudimo.



Svarbiausias pakėlimo mechanizmo su BLUMOTION elementas yra patikimas spyruoklių kompleksas.



Daugiau informacijos apie
AVENTOS HS galite rasti:
www.blum.com/aventoshs

AVENTOS HS

Su pakėlimo sistema AVENTOS HS, net dideli, vientisi fasadai pasikelia nepaprastai lengvai. Virš spintelės lieka pakankamai vietos daugybei dizaino galimybių, pavyzdžiui, karnizui. Kaip ir kitų AVENTOS sistemų, fasadų virš spintelės užverčiančios sistemos montavimas yra lengvas ir beveik be įrankių.

BLUMOTION

by Blum

SERVO-DRIVE

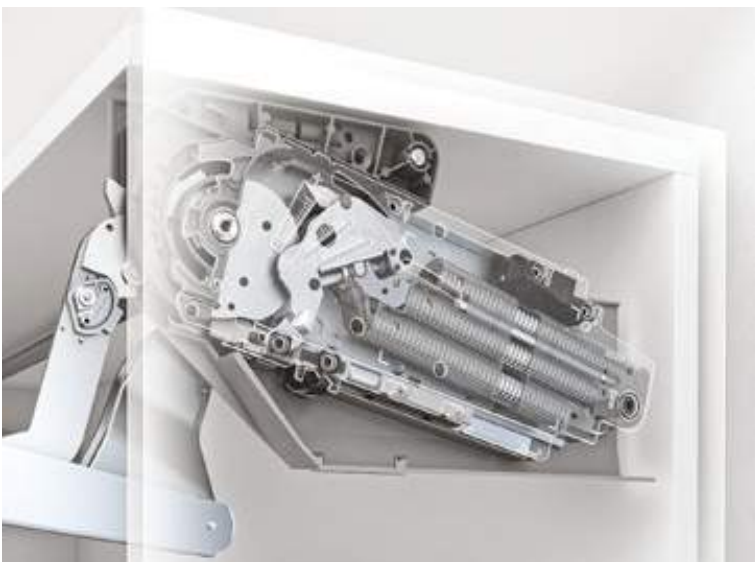
by Blum



Ši sistema taip pat gali būti naudojama su EXPANDO T – plonų fasado tvirtinimo sistema, ir tam netgi tiks standartinės tvirtinimo pozicijos.



Pritaikyta Jūsų poreikiams – AVENTOS HS taip pat leidžia pakabinamas spinteles dekoruoti karnizais.



Svarbiausias pakėlimo mechanizmo su BLUMOTION elementas yra patikimas spyruoklių kompleksas.



Daugiau informacijos apie
AVENTOS HL galite rasti:
www.blum.com/aventoshl

AVENTOS HL

Puikus dizaino ir funkcijų derinys. Spintelių fasadai su AVENTOS HL pasikelia lygiagrečiai į viršų, daiktai visada lengvai pasiekiami. Pakėlimo sistema taip pat idealiai tinka ypatingoms montavimo situacijoms, tokioms kaip elektros prietaisų integravimas į spinteles.

BLUMOTION

by Blum

SERVO-DRIVE

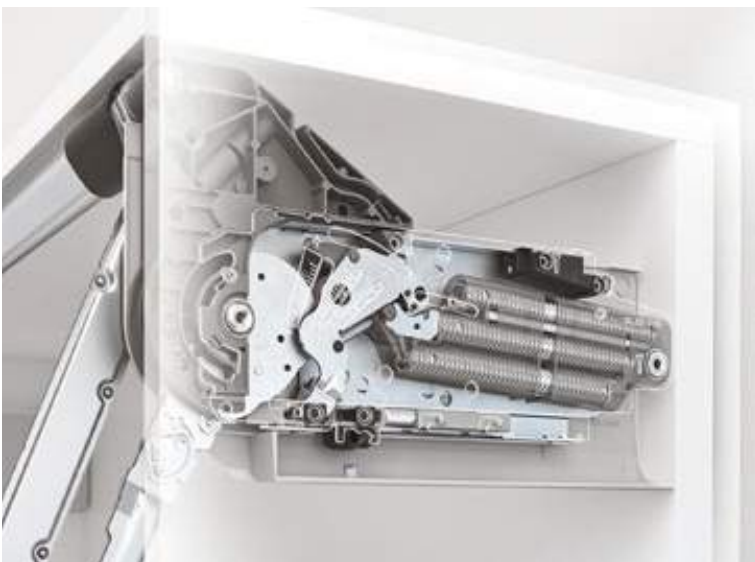
by Blum



Net didelius fasadus galima lengvai atidaryti ir uždaryti naudojant SERVO-DRIVE, elektroninę judėjimo technologiją.



AVENTOS HL leidžia paslėpti elektros prietaisus už ištisinių spintelių fasadų.



Svarbiausias pakėlimo mechanizmo su BLUMOTION elementas yra patikimas spyruoklių kompleksas.



Daugiau informacijos apie
AVENTOS HK top galite rasti:
www.blum.com/aventoshktop

AVENTOS HK top

Su šiuo patogiu pakėlimo mechanizmu sumontuotoms spintelėms viršuje nereikia palikti daug erdvės. AVENTOS HK top pasižymi aptakiu dizainu ir turi daugybę integruotų funkcijų, kurios leidžia surinkimą ir montavimą atlikti greitai, saugiai ir be klaidų. Fasadus be rankenėlių galima atidaryti naudojant SERVO-DRIVE arba TIP-ON technologijas.

BLUMOTION

by Blum

SERVO-DRIVE

by Blum

TIP-ON

by Blum



Pakėlimo mechanizmas su padėties nustatymo sistema arba su iš anksto sumontuotais varžtais. Pasirinkite vieną iš dviejų tipų. Tvirtinimo pozicijos yra vienodos, nepriklausomai nuo taikymo ar spintelės aukščio.



Spalvinės indikacijos padės paleisti SERVO-DRIVE.



Atidarymo kampo ribotuvas yra integruotas pačiame pakėlimo mechanizme. Atidarymo kampas – reguliuojamas, jį galima nustatyti tiksliai taip, kaip reikia.



Svarbiausias pakėlimo mechanizmo su BLUMOTION elementas yra patikimas spyruoklių kompleksas.



Daugiau informacijos apie
AVENTOS HK-S galite rasti:
www.blum.com/aventoshks

AVENTOS HK-S

AVENTOS HK-S yra tinkamas pasirinkimas mažiems fasadams aukštosiose spintelėse, pvz., virš šaldytuvo. Subalansuoto ir kompaktiško dizaino dėka furnitūra puikiai tinka nedideliuose balduose. Tai leidžia visiškai išnaudoti turimą vietą daiktų laikymui.

BLUMOTION

by Blum

TIP-ON

by Blum



Pagal fasado svorį sureguliuota sistema garantuoja, kad bet kurioje padėtyje paliktas fasadas savarankiškai nejudės aukštyn ar žemyn.



Naudojant TIP-ON, skirtą AVENTOS HK-S, fasadai atidaromi lengvu paspaudimu. O uždaromi tiesiog užveriant.



Svarbiausias pakėlimo mechanizmo su BLUMOTION elementas yra patikimas spyruoklių kompleksas.



Daugiau informacijos apie
AVENTOS HK-XS rasite:
www.blum.com/aventoshkxs

AVENTOS HK-XS

AVENTOS HK-XS yra kompaktiškas mechanizmas ypač tinkantis mažoms spintelėms. Dėl plonos konstrukcijos AVENTOS HK-XS suteikia plačias dizaino galimybes. Spintelės uždaromos švelniai ir lengvai CLIP top BLUMOTION lankstų dėka.

BLUMOTION

by Blum

TIP-ON

by Blum



Nesvarbu, ar fasadas iš medžio plokštės, plataus ar siauro aliuminio profilio rėmelio, mechanizmo tvirtinimo pozicija vienoda. Tai leidžia lengvai naudoti skirtingas fasadų medžiagas.
















Atvertas fasadas laikosi bet kurioje norimoje padėtyje, jį visada lengva pasiekti ir uždaryti.



Svarbiausias pakėlimo mechanizmo elementas yra patikimas spyruoklių komplektas. AVENTOS HK-XS pasižymi nepriekaištingu stabilumu ir ilgu tarnavimo laiku. Kokybė visą baldų naudojimo laiką.

Tinkama pakėlimo sistema bet kokiai paskirčiai

	Judėjimas	Dažniausiai naudojama	Fasado svoris*	Galimi fasadai	Galimi spintelės matmenys, mm
HF		Sieninė spintelė, dviejų dalių fasadai		Medžio plokštės fasadai, plataus/siauro aliuminio profilio fasadai, medžio-stiklo deriniai, asimetriški fasadai, nufrezuoti ar įleisti laipteliu į korpusą fasadai	Aukštis 480–1040 Plotis iki 1800
HS		Sieninė spintelė (jei pakanka vietos), dideli vientisi fasadai, gali būti karnizai		Ploni fasadai, medžio plokštės fasadai, plataus/siauro aliuminio profilio fasadai, nufrezuoti ar įleisti laipteliu į korpusą fasadai	Aukštis 350–800 Plotis iki 1800
HL		Sieninė arba aukšta spintelė (jei pakanka vietos), buitinių prietaisų paslėpimas balduose, kai viršuje yra dar spintelė		Ploni fasadai, medžio plokštės fasadai, plataus/siauro aliuminio profilio fasadai, nufrezuoti ar įleisti laipteliu į korpusą fasadai	Aukštis 300–580 Plotis iki 1800
HK top		Sieninė arba aukšta spintelė, virš šaldytuvo, produktų spintoje, virš orkaitės		Ploni fasadai, medžio plokštės fasadai, plataus/siauro aliuminio profilio fasadai, nufrezuoti ar įleisti laipteliu į korpusą fasadai	Aukštis 205–600 Plotis iki 1800
HK-S		Sieninė arba aukšta spintelė, virš šaldytuvo, produktų spintoje, virš orkaitės		Medžio plokštės fasadai, plataus/siauro aliuminio profilio fasadai	Aukštis 180–600 Plotis iki 1800
HK-XS		Sieninė arba aukšta spintelė, virš šaldytuvo, produktų spintoje, virš orkaitės, gartraukio	  Iš abiejų pusių	Medžio plokštės fasadai, plataus/siauro aliuminio profilio fasadai	Aukštis 240–600 Plotis iki 1800

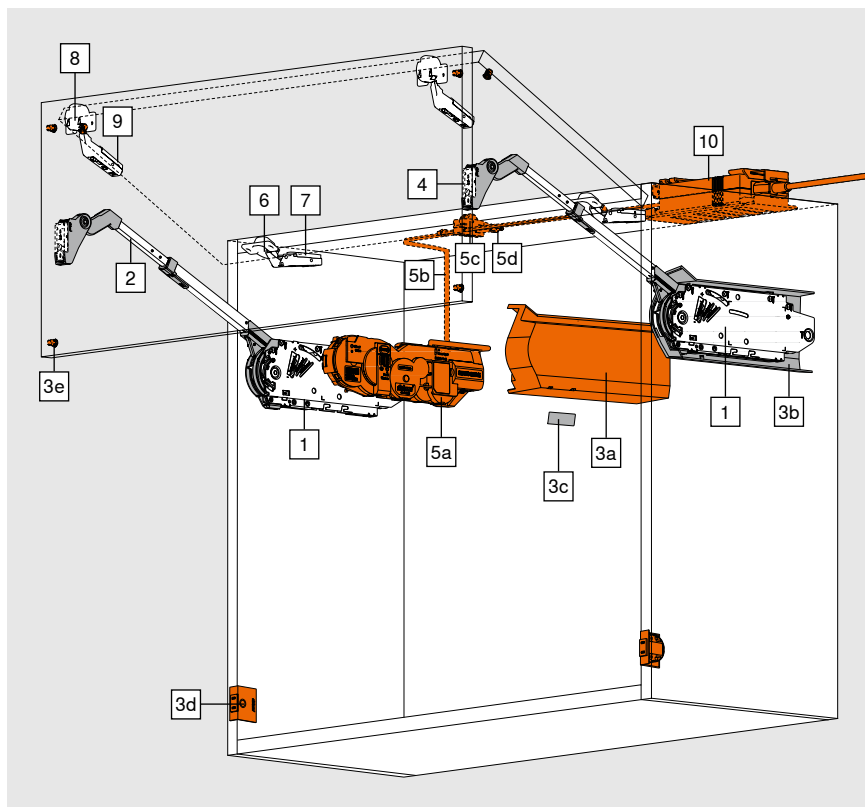


* Jei naudojate fasado svorį ir spintelės aukštį pakėlimo sistemos jėgos koeficiento skaičiavimui. Lengvesniam tinkamos sistemos pasirinkimui rekomenduojame apsilankyti www.blum.com/configurator



Nufrezuoti ar įleisti laiptelių į korpusą fasadai
AVENTOS HF, HS, HL, HK top www.blum.com/1H6LFu

Mažiausias vidinis gylis mm	Komplektuoti su arba be lankstų	Specialus montavimas arba gamyba	Galima judėjimo technologija	Dangtelio spalva
278	Reikia lankstų ant viršutinės spintelės plokštės ir fasadų sujungimui	CLIP montavimas Spintelės viršutinės plokštės montavimas 3 tipų pakėlimo mechanizmai (simetriški) 4 tipų teleskopiniai svertai (simetriški)	 	<input type="radio"/> Balta „Silk white“ <input type="radio"/> Šviesiai pilka <input checked="" type="radio"/> Tamsiai pilka
276	Nereikia lankstų	CLIP montavimas Skersinis stabilizatorius 9 tipų pakėlimo mechanizmai (simetriški) 1 svertų komplektas	 	<input type="radio"/> Balta „Silk white“ <input type="radio"/> Šviesiai pilka <input checked="" type="radio"/> Tamsiai pilka
278	Nereikia lankstų	CLIP montavimas Skersinis stabilizatorius 5 tipų pakėlimo mechanizmai (simetriški) 4 svertų komplektai	 	<input type="radio"/> Balta „Silk white“ <input type="radio"/> Šviesiai pilka <input checked="" type="radio"/> Tamsiai pilka
187	Nereikia lankstų	CLIP montavimas 4 tipų pakėlimo mechanizmai (simetriški) Mechanizmo reguliavimas iš priekio Integruota saugos sistema ir atidarymo kampo ribotuvas	 	<input type="radio"/> Balta „Silk white“ <input type="radio"/> Šviesiai pilka <input checked="" type="radio"/> Tamsiai pilka
163	Nereikia lankstų	CLIP montavimas 3 tipų pakėlimo mechanizmai (simetriški)	 	<input type="radio"/> Balta „Silk white“ <input type="radio"/> Šviesiai pilka <input checked="" type="radio"/> Tamsiai pilka
125 (Galimas specialus 100 mm sprendimas)	Reikia lankstų ant viršutinės spintelės plokštės	CLIP montavimas Spintelės viršutinės plokštės montavimas 3 tipų pakėlimo mechanizmai (simetriški)	 	

Mediniai fasadai ir plataus aliuminio profilio rėmeliai, simetriški


- Idealus sprendimas spintelėms su dviejų dalių fasadais
- Spintelės aukštis 480–1040 mm
- Spintelės plotis iki 1800 mm
- Švelnus ir tylus užsidarymas su BLUMOTION
- Lengvas veikimas
- Fasadas sustoja bet kurioje norimoje padėtyje
- Montavimas be įrankių
- Abiejų fasadų trimatis reguliavimas
- Paprastas, kintamas pakėlimo mechanizmo reguliavimas
- Centrinis lankstas su pirštų prispaudimo apsaugos funkcija

Jei fasadai nesimetriški, didesnis turi būti viršuje.

- Standartinis
- SERVO-DRIVE

i

Jėgos koeficientas LF = spintelės aukštis KH (mm) x abiejų fasadų ir rankenėlės svoris (kg)

Jeį pagal apskaičiavimus tinka keli pakėlimo mechanizmų variantai, rekomenduojame rinktis galingesnę pakėlimo mechanizmą.

Užsakymo informacija

1	<input type="checkbox"/>	Pakėlimo mechanizmų kompleksas
	Jėgos koeficientas LF	
	2600–5500 (1 vnt. LF 960–2650)	20F2200.05
	5350–10150	20F2500.05
	9000–17250 (3 vnt. LF 13500–25900)	20F2800.05
Sudaro:		
1	2 x	Pakėlimo mechanizmas (simetriškas)
-	8 x	Medvaržčiai Ø 4 x 35 mm

3	<input type="checkbox"/>	Dangtelių kompleksas		
	Spalva		Medžiaga	
	HGR, SW, TGR		Plastikas	20F8020
Sudaro:				
-	1 x	Dangtelis, kairysis		
3b	1 x	Dangtelis, dešinysis		
3c	2 x	Mažas dangtelis su Blum logotipu		
		IN-G		

2	<input type="checkbox"/>	Teleskopinių svertų kompleksas
	Spintelės aukštis KH (mm)¹	
	480–570	20F3200.01
	560–710	20F3500.01
	700–900	20F3800.01
	760–1040	20F3900.01
Sudaro:		
2	2 x	Teleskopinis svertas (simetriškas)
¹ Asimetriškiems fasadams teorinis spintelės aukštis TKH = viršutinio fasado aukštis FHo (mm) x 2 + tarpeliai		

3	<input checked="" type="checkbox"/>	Dangtelių kompleksas, skirtas SERVO-DRIVE		
	Spalva		Medžiaga	
	HGR, SW, TGR		Plastikas	21F8020
Sudaro:				
3a	1 x	SERVO-DRIVE dangtelis, kairysis		
3b	1 x	Dangtelis, dešinysis		
3c	2 x	Mažas dangtelis su Blum logotipu		
		IN-G		
3d	2 x	SERVO-DRIVE jungiklis		
3e	6 x	Blum distancinis amortizatorius Ø 5 mm		

Mediniai fasadai ir plataus aliuminio profilio rėmeliai, simetriški

Užsakymo informacija

	4 <input type="checkbox"/> <input checked="" type="checkbox"/> Tvirtinimo plokštelė teleskopiniam svirtui		
	Tvirtinimo būdas	Aukštis (mm)	
	Montuojama medvaržčiais ²	0	175H3100
	EXPANDO	0	177H3100E
	Presuojama	0	177H3100
Tinka visos tiesios plieninės tvirtinimo plokštelės, kurių aukštis 0 mm			

	7 <input type="checkbox"/> <input checked="" type="checkbox"/> Tvirtinimo plokštelė CLIP top 120° lankstui		
	Tvirtinimo būdas	Aukštis (mm)	
	Montuojama medvaržčiais ²	0	175H3100
	EXPANDO	0	177H3100E
	Presuojama	0	177H3100
Standartinės montavimo plokštelės, pozicija priklauso nuo viršutinio fasado užlaidos			

	5 <input checked="" type="checkbox"/> SERVO-DRIVE komplektas		
	Spalva	Medžiaga	
	R7037	Plastikas	21FA000
Sudaro:			
5a	1 x	Variklio elementas	
5b	1 x	Paskirstymo laidas, 1500 mm	
5c	1 x	Laido jungtis	
5d	2 x	Apsauginis laido galo dangtelis	
Trims arba daugiau pakėlimo mechanizmų rekomenduojame naudoti du sinchronizuotus variklio elementus			

	8 <input type="checkbox"/> <input checked="" type="checkbox"/> Centrinis CLIP top lankstas		
	Lanksto galvutė	Spyruoklė	
	EXPANDO	Be spyruoklės	78Z553ET
	Montuojama medvaržčiais ²	Be spyruoklės	78Z5500T
Reikia 3 lankstų jei spintelės plotis KB virš 1200 mm ir/arba fasado masė virš 12 kg			
Reikia 4 lankstų jei spintelės plotis KB virš 1800 mm ir/arba fasado masė virš 20 kg			

	6 <input type="checkbox"/> <input checked="" type="checkbox"/> CLIP top 120° lankstas		
	Lanksto galvutė	Spyruoklė	
	INSERTA	Be spyruoklės	70T5590BTL
	Montuojama medvaržčiais ²	Be spyruoklės	70T5550.TL
Galvutės užlaida TO (nekintamas matmuo)			11 mm
Reikia 3 lankstų jei spintelės plotis KB virš 1200 mm ir/arba fasado masė virš 12 kg			
Reikia 4 lankstų jei spintelės plotis KB virš 1800 mm ir/arba fasado masė virš 20 kg			

	9 <input type="checkbox"/> <input checked="" type="checkbox"/> Montavimo plokštelė centriniam CLIP top lankstui		
	Tvirtinimo būdas	Aukštis (mm)	
	Montuojama medvaržčiais ²	0	175H3100
	EXPANDO	0	177H3100E
	Presuojama	0	177H3100
Standartinės lanksto plokštelės, kurių aukštis 0 mm			
Aliuminio profiliams, siauresniems nei 57 mm, naudokite tik kryžmines montavimo plokšteles			

Alternatyva

	6 <input type="checkbox"/> <input checked="" type="checkbox"/> CLIP top 120° specialus lankstas didesnėms fasado užlaidoms		
	Lanksto galvutė	Spyruoklė	
	INSERTA	Be spyruoklės	72T5590BTL
	Montuojama medvaržčiais ²	Be spyruoklės	72T5550.TL
Galvutės užlaida TO (nekintamas matmuo)			13 mm
Reikia 3 lankstų jei spintelės plotis KB virš 1200 mm ir/arba fasado masė virš 12 kg			
Reikia 4 lankstų jei spintelės plotis KB virš 1800 mm ir/arba fasado masė virš 20 kg			

10 <input checked="" type="checkbox"/>	Blum transformatorius ir priedai
	Žr. 70 puslapyje

Priedai

-	<input type="checkbox"/> <input checked="" type="checkbox"/>	Atidarymo kampo ribotuvas	
	Atidarymo kampas	Spalva	
	104°	TGR	20F7051
	83°	R7037	20F7011

Spalva	
HGR	Šviesiai pilka
SW	Balta „Silk white“
TGR	Tamsiai pilka
R7037	Pilka RAL 7037 „Dust grey“
IN-G	Šlifluotas nerūdijantis plienas, su įspaudu

² Naudokite 2 medvaržčius (609.1x00) kiekvienai medinio fasado pusei. Naudokite 2 savisriegius (660.0950) kiekvienai plataus aliuminio rėmelio fasado pusei.

Mediniai fasadai ir plataus aliuminio profilio rėmeliai, simetriški
Projektavimas

Gręžimo pozicija

SERVO-DRIVE

Spintelės aukštis KH (mm)	H (mm)
480–549	KH x 0.3 - 28
550–1040	KH x 0.3 - 57

4 medvaržčiai Ø 4 x 35 mm

Gręžimas SERVO-DRIVE paskirstymo kabeliui, tik kairėje

* Gręžimo gylis 5 mm

**Alternatyvus gręžimas

Erdvės reikalavimai

SERVO-DRIVE

KH Spintelės aukštis

Atidarymo kampo ribotuvas	Y (mm)
Be spyruoklės	FHo x 0.44 + 38
104°	FHo x 0.24 + 34
83°	0

FHo Viršutinio fasado aukštis

Fasado montavimas

Spintelės aukštis KH (mm)	X (mm)	
480–549	70	68
550–1040	47	45

SFA Fasado šoninė užlaida

Mediniai fasada ir plataus aliuminio profilio rėmeliai, simetriški

Projektavimas

CLIP top 120° lankstas

F Tarpelis
 () Specialus 120° CLIP top lankstas

Gręžimo atstumas TB

MD	Fasado užlaida FA (mm)												
	5	6	7	8	9	10	11	12	13	14	15	16	17
0										3	4	5	6
3							3	4	5	6			
6				3	4	5	6						
9	3	4	5	6									

MD Lanksto plokštelių aukštis (mm)

Jei naudojamas CLIP top 120° specialus lankstas, fasado užlaida turi būti 2 mm didesnė.

Centrinis CLIP top lankstas

F Min. tarpelis 1.5 mm
 * 37 mm kryžminėms plokštelėms (37/32)

Gręžimo atstumas TB

MD	Horizontalus tarpelis tarp fasadų F (mm)					
	3	4	5	6		
0					3	4
3				6	5	4
6						
9						

MD Lanksto plokštelių aukštis (mm)

Montavimas medvaržčiais

INSERTA | EXPANDO montavimas

Mediniai fasadai ir plataus aliuminio profilio rėmeliai, asimetriški
Projektavimas

Gręžimo pozicija		Erdvės reikalavimai	
Teorinis spintelės aukštis TKH (mm)	H (mm)		
480–549	TKH x 0.3 - 28	Atidarymo kampo ribotuvas	Y (mm)
550–1040	TKH x 0.3 - 57	Be spyruoklės	FHo x 0.44 + 38
4 medvaržčiai Ø 4 x 35 mm		104°	FHo x 0.24 + 34
Gręžimas SERVO-DRIVE paskirstymo kabeliui, tik kairėje		83°	0
* Gręžimo gylis 5 mm		FHo Viršutinio fasado aukštis	
**Alternatyvus gręžimas		Jei fasadai nesimetriški, didesnis turi būti viršuje.	
TKH = FHo (mm) x 2 + tarpeliai			
TKH Teorinis spintelės aukštis			
FHo Viršutinio fasado aukštis			
FHu Apatinio fasado aukštis			

Fasado montavimas		
Teorinis spintelės aukštis TKH (mm)	X (mm)	
	177H3100 177H3100E 177H3100E10 177H5100 175H3100 175H4100	175H5400 177H5400E
480–549	FHo / 2 + 70	FHo / 2 + 68
550–1040	FHo / 2 + 47	FHo / 2 + 45
FHo Viršutinio fasado aukštis		
FHu Apatinio fasado aukštis		
FAu Fasado užlaida, apačioje		
SFA Fasado šoninė užlaida		

Mediniai fasadai ir plataus aliuminio profilio rėmeliai, asimetriški

Projektavimas

CLIP top 120° lankstas

F Tarpelis
 () Specialus 120° CLIP top lankstas

Gręžimo atstumas TB

MD	Fasado užlaida FA (mm)																
	5	6	7	8	9	10	11	12	13	14	15	16	17				
0											3	4	5	6			
3							3	4	5	6							
6				3	4	5	6										
9	3	4	5	6													

MD Lanksto plokštelių aukštis (mm)

Jei naudojamas CLIP top 120° specialus lankstas, fasado užlaida turi būti 2 mm didesnė.

Centrinis CLIP top lankstas

F Min. tarpelis 1.5 mm
 * 37 mm kryžminėms plokštelėms (37/32)

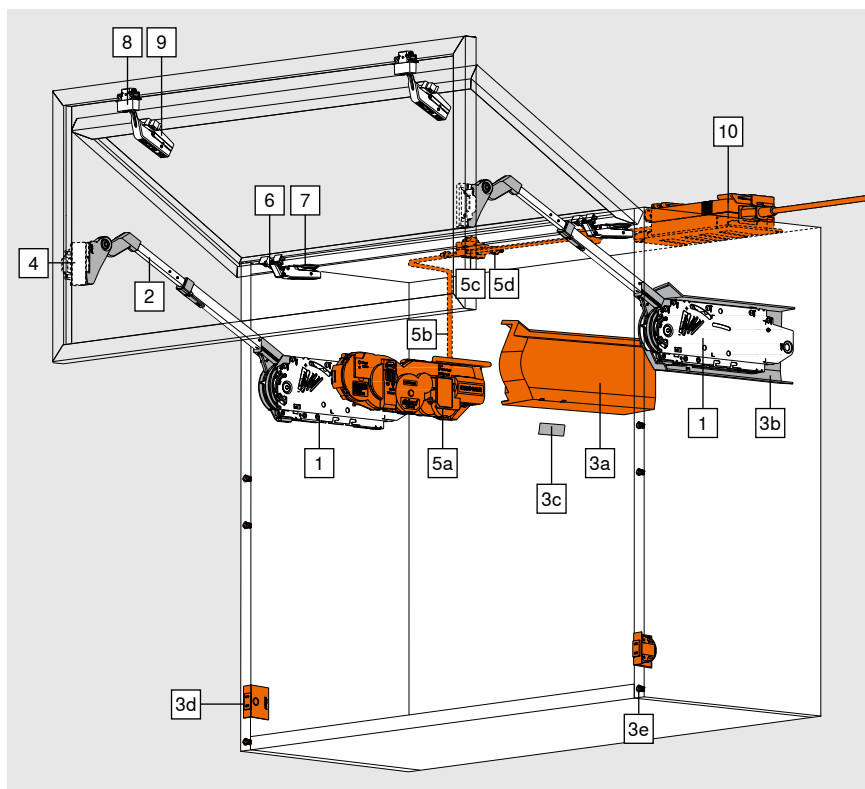
Gręžimo atstumas TB

MD	Horizontalus tarpelis tarp fasadų F (mm)																			
																	3	4	5	6
0																	6	5	4	3
3																				
6																				
9																				

MD Lanksto plokštelių aukštis (mm)

Montavimas medvaržčiais

INSERTA | EXPANDO montavimas

Siauro aliuminio profilio rėmeliai


- Idealus sprendimas spintelėms su dviejų dalių fasadais
- Spintelės aukštis 480–1040 mm
- Spintelės plotis iki 1800 mm
- Švelnus ir tylus užsidarymas su BLUMOTION
- Lengvas veikimas
- Fasadas sustoja bet kurioje norimoje padėtyje
- Montavimas be įrankių
- Abiejų fasadų trimatis reguliavimas
- Paprastas, kintamas pakėlimo mechanizmo reguliavimas
- Centrinis lankstas su pirštų prispaudimo apsaugos funkcija

Jei fasadai nesimetriški, didesnis turi būti viršuje.

i

Jėgos koeficientas LF = spintelės aukštis KH (mm) x abiejų fasadų ir rankenėlės svoris (kg)

- Standartinis
- SERVO-DRIVE

Jei pagal apskaičiavimus tinka keli pakėlimo mechanizmų variantai, rekomenduojame rinktis galingesnę pakėlimo mechanizmą.

Užsakymo informacija

1		<input type="checkbox"/> Standartinis	<input checked="" type="checkbox"/> SERVO-DRIVE	Pakėlimo mechanizmų komplektas
		Jėgos koeficientas LF		
		2600–5500 (1 vnt. LF 960–2650)		20F2200.05
		5350–10150		20F2500.05
		9000–17250		20F2800.05
Sudaro:				
1	2 x	Pakėlimo mechanizmas (simetriškas)		
-	8 x	Medvaržčiai Ø 4 x 35 mm		

3		<input type="checkbox"/> Standartinis	<input checked="" type="checkbox"/> SERVO-DRIVE	Dangtelių komplektas
		Spalva		
		HGR, SW, TGR		Medžiaga
		Plastikas		20F8020
Sudaro:				
-	1 x	Dangtelis, kairysis		
3b	1 x	Dangtelis, dešinysis		
3c	2 x	Mažas dangtelis su Blum logotipu		
		IN-G		

2		<input type="checkbox"/> Standartinis	<input checked="" type="checkbox"/> SERVO-DRIVE	Teleskopinių svertų komplektas
		Spintelės aukštis KH (mm)¹		
		480–570		20F3200.01
		560–710		20F3500.01
		700–900		20F3800.01
		760–1040		20F3900.01
Sudaro:				
2	2 x	Teleskopinis svertas (simetriškas)		
¹ Asimetriškiems fasadams teorinis spintelės aukštis TKH = viršutinio fasado aukštis FHo (mm) x 2 + tarpeliai				

3		<input checked="" type="checkbox"/> SERVO-DRIVE	<input type="checkbox"/> Standartinis	Dangtelių komplektas, skirtas SERVO-DRIVE
		Spalva		
		HGR, SW, TGR		Medžiaga
		Plastikas		21F8020
Sudaro:				
3a	1 x	SERVO-DRIVE dangtelis, kairysis		
3b	1 x	Dangtelis, dešinysis		
3c	2 x	Mažas dangtelis su Blum logotipu		
		IN-G		
3d	2 x	SERVO-DRIVE jungiklis		
3e	6 x	Blum distancinis amortizatorius Ø 5 mm		

Siauro aliuminio profilio rėmeliai

Užsakymo informacija

4		CLIP tvirt. plokštelė teleskop. svėrtui į siaurą alium. profilį		
		Versija	Aukštis (mm)	
		Kairė/dešinė	0	175H5B00

5		SERVO-DRIVE komplektas		
		Spalva	Medžiaga	
		R7037	Plastikas	21FA000
Sudaro:				
5a	1 x	Variklio elementas		
5b	1 x	Paskirstymo laidas, 1500 mm		
5c	1 x	Laido jungtis		
5d	2 x	Apsauginis laido galo dangtelis		

6		CLIP top 120° lankstas aliuminio profilio rėmeliui		
		Lanksto galvutė	Spyruoklė	
		Montuojama medvaržčiais	Be spyruoklės	72T550A.TL
Reikia 3 lankstų jei spintelės plotis KB virš 1200 mm ir/arba fasado masė virš 12 kg				
Reikia 4 lankstų jei spintelės plotis KB virš 1800 mm ir/arba fasado masė virš 20 kg				

7		Tvirtinimo plokštelė CLIP top 120° lankstui		
		Tvirtinimo būdas	Aukštis (mm)	
		Montuojama medvaržčiais	0	175H3100
		EXPANDO	0	177H3100E
		Presuojama	0	177H3100
Bet kokios montavimo plokštelės, aukštis priklauso nuo tarpelio				

8		Centrinis CLIP top lankstas aliuminio profilio rėmeliui		
		Lanksto galvutė	Spyruoklė	
		Montuojama medvaržčiais	Be spyruoklės	78Z550AT
Reikia 3 lankstų jei spintelės plotis KB virš 1200 mm ir/arba fasado masė virš 12 kg				
Reikia 4 lankstų jei spintelės plotis KB virš 1800 mm ir/arba fasado masė virš 20 kg				

9		CLIP tvirt. plokštelė centriniam lankstui į siaurą alium. profilį		
		Versija	Aukštis (mm)	
		Simetriškas	0	175H5A00

10		Blum transformatorius ir priedai		
Žr. 70 puslapyje				

Priedai

-		Atidarymo kampo ribotuvas		
		Atidarymo kampas	Spalva	
		104°	TGR	20F7051
		83°	R7037	20F7011

Spalva				
HGR	Šviesiai pilka			
SW	Balta „Silk white“			
TGR	Tamsiai pilka			
R7037	Pilka RAL 7037 „Dust grey“			
IN-G	Šlifuotas nerūdijantis plienas, su įspaudu			

Siauro aliuminio profilio rėmeliai, simetriški/asimetriški
Projektavimas

Siauro aliuminio profilio rėmeliai, simetriški

Gręžimo pozicija

Erdvės reikalavimai

Spintelės aukštis KH (mm)	H (mm)
480–549	KH x 0.3 - 28
550–1040	KH x 0.3 - 57

4 medvaržčiai Ø 4 x 35 mm

Gręžimas SERVO-DRIVE paskirstymo kabeliui, tik kairėje

* Gręžimo gylis 5 mm

**Alternatyvus gręžimas

Atidarymo kampo ribotuvus	Y (mm)
Be spyruoklės	FHo x 0.44 + 38
104°	FHo x 0.24 + 34
83°	0

FHo Viršutinio fasado aukštis

KH Spintelės aukštis

Siauro aliuminio profilio rėmeliai, asimetriški

Gręžimo pozicija

Erdvės reikalavimai

Teorinis spintelės aukštis TKH (mm)	H (mm)
480–549	TKH x 0.3 - 28
550–1040	TKH x 0.3 - 57

4 medvaržčiai Ø 4 x 35 mm

Gręžimas SERVO-DRIVE paskirstymo kabeliui, tik kairėje

* Gręžimo gylis 5 mm

**Alternatyvus gręžimas

Atidarymo kampo ribotuvus	Y (mm)
Be spyruoklės	FHo x 0.44 + 38
104°	FHo x 0.24 + 34
83°	0

FHo Viršutinio fasado aukštis

Jei fasada nesimetriški, didesnis turi būti viršuje.

TKH = FHo (mm) x 2 + tarpeliai

TKH Teorinis spintelės aukštis

FHo Viršutinio fasado aukštis

FHu Apatinio fasado aukštis

Siauro aliuminio profilio rėmeliai, simetriški/asimetriški

Projektavimas

Siauro aliuminio profilio rėmeliai, simetriški

Fasado montavimas

Spintelės aukštis KH (mm)	X (mm)
480–549	54
550–1040	31

Siauro aliuminio profilio rėmeliai, asimetriški

Fasado montavimas

Teorinis spintelės aukštis TKH (mm)	X (mm)
480–549	$FHo / 2 + 54$
550–1040	$FHo / 2 + 31$

FHo Viršutinio fasado aukštis
 FHu Apatinio fasado aukštis
 FAu Fasado užlaida, apačioje

CLIP top 120° lankstas aliuminio profilio rėmeliui

Centrinis CLIP top lankstas aliuminio profilio rėmeliui

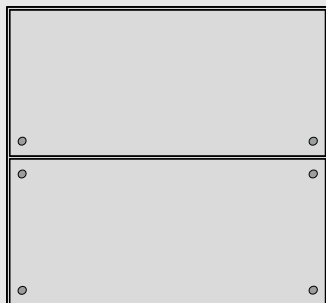
F Min. tarpelis 1.5 mm
 Esant storesniems nei 20.5 mm aliuminio profiliams, reikalingas tarpelio tikslinimas

Montavimas medvaržčiais (lankstas | adapteris)

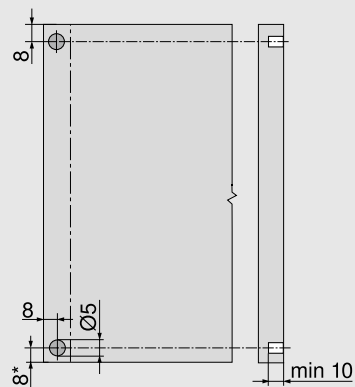
* Keičiantis medžiagos storiui, perskaiciuokite matmenis

Projektavimas

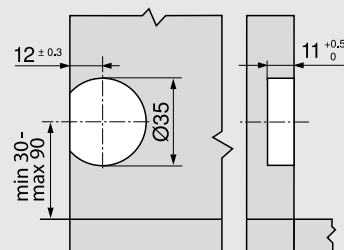
Blum distancinis amortizatorius (taikomas tik SERVO-DRIVE)



Išstatykite Blum distancinį amortizatorių (neklijuokite)



SERVO-DRIVE jungiklis



Rekomendacija aliuminio profilio rėmeliams

Gręžkite kiaurymes Blum distanciniams amortizatoriams korpuso briaunoje

Tvirtinant prie fasado, siūlomas bandomasis montavimas

* Nuo spintelės apatinio krašto, jei fasadas išsikiša žemiau jo

Montavimas ir reguliavimas



Informacija apie montavimą ir reguliavimą

www.blum.com/aventos-hf-assembly

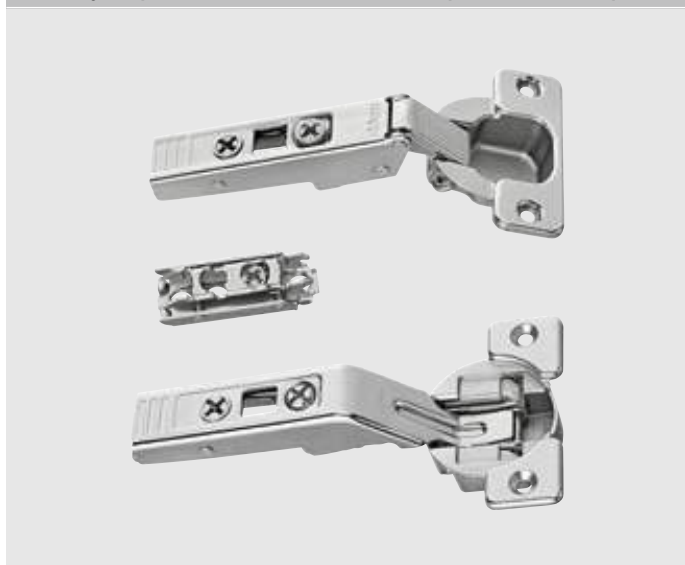
Priedai

Lankstų kompleksas – mediniams fasadams



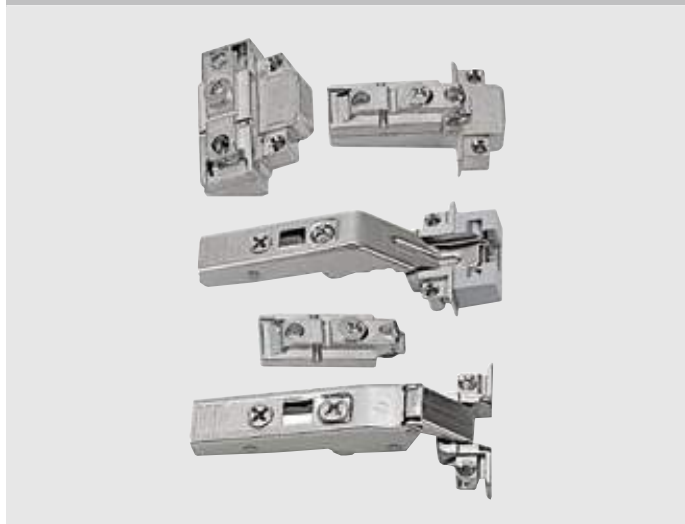
Užsakymo informacija	
Tvirtinimo būdas	
INSERTA presavimas EXPANDO	
☎ 78Z5530T11	
Sudaro:	
2x	CLIP top 120° lankstas, be spyruoklės 70T5590BTL
2 x	Centrinis CLIP top lankstas, be spyruoklės 78Z5530T
6 x	Horizontali tvirtinimo plokštelė su ekscentriku 177H3100

Lankstų kompleksas – mediniams fasadams ir plataus aliuminio profilio rėmeliams

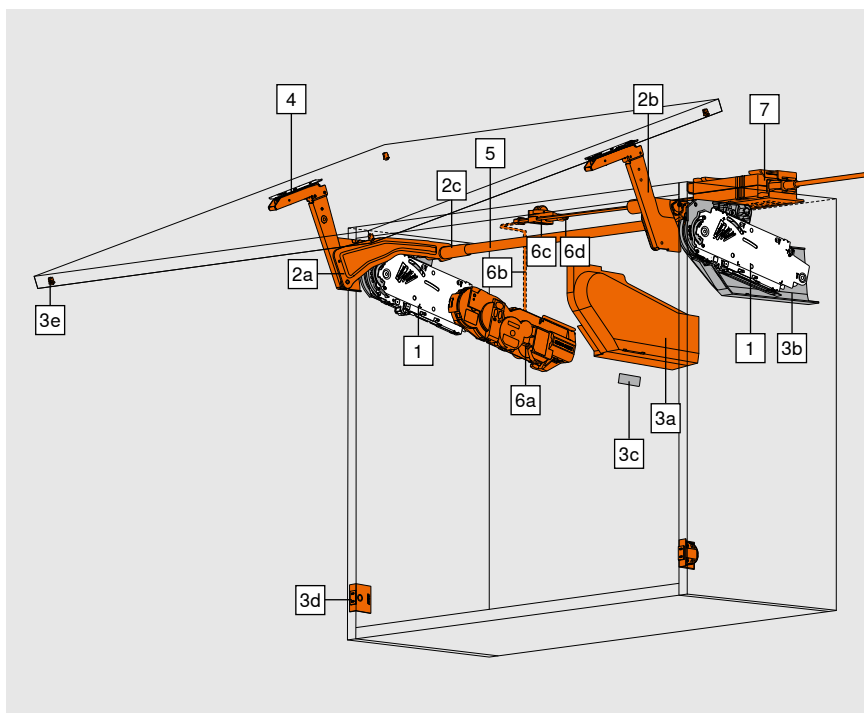


Užsakymo informacija	
Tvirtinimo būdas	
Montuojama medvaržčiais ¹	
☎ 78Z5500T12	
Sudaro:	
2x	CLIP top 120° lankstas be spyruoklės 70T5550.TL
2 x	Centrinis CLIP top lankstas, be spyruoklės 78Z5500T
6 x	Horizontali tvirtinimo plokštelė su ekscentriku 175H3100
¹ Mediniams fasadams naudokite (609.1x00) medvaržčius. Platus aliuminio profilio fasadams naudokite savisriegius (660.0950).	
Plataus aliuminio profilio rėmeliams reikia papildomos kryžminės plokštelės centriniam CLIP top lankstui	

Lankstų kompleksas – siauro aliuminio profilio rėmeliams



Užsakymo informacija	
Tvirtinimo būdas	
Montuojama medvaržčiais	
☎ 78Z550AT11	
Sudaro:	
2x	CLIP top 120° lankstas alium. prof. rėmeliams, be spyruoklės 72T550A.TL
2 x	Centrinis CLIP top ankstas alium. prof. rėmeliams, be spyruoklės 78Z550AT
2 x	Horizontali tvirtinimo plokštelė su ekscentriku 175H5400
2 x	CLIP tvirtinimo plokštelė, simetriška 175H5A00
2 x	CLIP tvirtinimo plokštelė, kairė/dešinė 175H5B00



- Idealiai tinka dideliems, vientisiems fasadams
- Spintelės aukštis 350–800 mm
- Spintelės plotis iki 1800 mm
- Švelnus ir tylus užsidarymas su BLUMOTION
- Lengvas veikimas
- Subalansuotas, aukščiausios kokybės veikimas ir sustojimas bet kurioje norimoje padėtyje
- Montavimas be įrankių
- Trimatis fasado reguliavimas
- Paprastas, kintamas pakėlimo mechanizmo reguliavimas

Standartinis
 SERVO-DRIVE

Užsakymo informacija

1 <input type="checkbox"/> <input checked="" type="checkbox"/> Pakėlimo mechanizmų kompleksas											
KH (mm)	Spintelės aukštis KH 350-525 mm			KH (mm)	Spintelės aukštis KH 526-675 mm			KH (mm)	Spintelės aukštis KH 676-800 mm		
	20S2A00.05	20S2B00.05	20S2C00.05		20S2D00.05	20S2E00.05	20S2F00.05		20S2G00.05	20S2H00.05	20S2I00.05
Fasado su rankenėle svoris (kg)				Fasado su rankenėle svoris (kg)				Fasado su rankenėle svoris (kg)			
350	2.00–5.00	4.50–9.50	9.25–10.50	526	3.00–6.75	6.25–13.00	12.00–16.50	676	3.50–8.00	7.00–13.50	13.00–21.50
355	2.00–4.75	4.50–9.50	9.25–10.50	530	3.00–6.75	6.25–12.75	11.75–16.75	680	3.50–8.00	7.00–13.50	13.00–21.50
360	2.00–4.75	4.50–9.50	9.25–10.75	535	3.00–6.75	6.25–12.75	11.75–16.75	685	3.50–8.00	7.00–13.25	12.75–21.50
365	2.00–4.75	4.50–9.25	9.00–11.00	540	3.00–6.50	6.00–12.75	11.75–17.00	690	3.50–7.75	6.75–13.25	12.75–21.50
370	2.00–4.75	4.50–9.25	9.00–11.00	545	3.00–6.50	6.00–12.50	11.50–17.25	695	3.50–7.75	6.75–13.25	12.50–21.50
375	2.00–4.75	4.50–9.25	9.00–11.25	550	3.00–6.50	6.00–12.50	11.50–17.25	700	3.50–7.75	6.75–13.25	12.50–21.50
380	2.00–4.75	4.50–9.25	9.00–11.25	555	3.00–6.50	6.00–12.50	11.50–17.50	705	3.50–7.75	6.75–13.25	12.25–21.50
385	2.00–4.75	4.50–9.25	9.00–11.50	560	3.00–6.50	6.00–12.25	11.25–17.50	710	3.50–7.75	6.75–13.25	12.25–21.25
390	2.00–4.75	4.50–9.00	8.75–11.50	565	3.00–6.25	5.75–12.25	11.25–17.75	715	3.50–7.50	6.75–13.00	12.00–21.25
395	2.00–4.75	4.50–9.00	8.75–11.75	570	3.00–6.25	5.75–12.25	11.25–17.75	720	3.50–7.50	6.75–13.00	12.00–21.25
400	2.00–4.75	4.25–9.00	8.75–12.00	575	3.00–6.25	5.75–12.00	11.00–18.00	725	3.50–7.50	6.75–13.00	12.00–21.00
405	2.25–4.50	4.25–9.00	8.75–12.00	580	3.00–6.25	5.75–12.00	11.00–18.00	730	3.50–7.50	6.75–13.00	11.75–21.00
410	2.25–4.50	4.25–9.00	8.75–12.25	585	3.00–6.25	5.75–12.00	10.75–18.25	735	3.50–7.50	6.50–13.00	11.75–20.75
415	2.25–4.50	4.25–8.75	8.50–12.50	590	3.00–6.00	5.50–12.00	10.75–18.25	740	3.50–7.25	6.50–12.75	11.75–20.75
420	2.25–4.50	4.25–8.75	8.50–12.50	595	3.00–6.00	5.50–11.75	10.50–18.50	745	3.50–7.25	6.50–12.75	11.50–20.50
425	2.25–4.50	4.25–8.75	8.50–12.75	600	3.00–6.00	5.50–11.75	10.50–18.50	750	3.50–7.25	6.50–12.75	11.50–20.50
430	2.25–4.50	4.25–8.75	8.50–12.75	605	3.00–6.00	5.50–11.75	10.50–18.50	755	3.75–7.25	6.50–12.75	11.25–20.50
435	2.25–4.50	4.25–8.75	8.50–13.00	610	3.00–6.00	5.50–11.75	10.50–18.50	760	3.75–7.25	6.50–12.75	11.25–20.25
440	2.25–4.50	4.25–8.50	8.25–13.00	615	3.00–5.75	5.50–11.50	10.25–18.75	765	3.75–7.25	6.50–12.50	11.00–20.25
445	2.25–4.50	4.25–8.50	8.25–13.25	620	3.00–5.75	5.50–11.50	10.25–18.75	770	3.75–7.00	6.25–12.50	11.00–20.25
450	2.25–4.25	4.00–8.50	8.25–13.50	625	3.00–5.75	5.50–11.50	10.25–18.75	775	3.75–7.00	6.25–12.50	11.00–20.25
455	2.25–4.25	4.00–8.50	8.25–13.50	630	3.00–5.75	5.50–11.50	10.25–18.75	780	4.00–7.00	6.25–12.50	10.75–20.25
460	2.25–4.25	4.00–8.25	8.00–13.75	635	3.00–5.50	5.25–11.50	10.25–18.75	785	4.00–7.00	6.25–12.50	10.75–20.00
465	2.25–4.25	4.00–8.25	8.00–13.75	640	3.00–5.50	5.25–11.25	10.00–18.75	790	4.00–7.00	6.00–12.25	10.75–20.00
470	2.50–4.25	4.00–8.25	8.00–14.00	645	3.00–5.50	5.25–11.25	10.00–18.75	795	4.00–7.00	6.00–12.25	10.50–20.00
475	2.50–4.25	3.75–8.00	7.75–14.00	650	3.00–5.50	5.25–11.25	10.00–19.00	800	4.00–7.00	6.00–12.25	10.50–20.00
480	2.50–4.25	3.75–8.00	7.75–14.25	655	3.00–5.50	5.25–11.25	10.00–19.00				
485	2.50–4.25	3.75–8.00	7.75–14.25	660	3.00–5.50	5.25–11.25	10.00–19.00				
490	2.50–4.25	3.75–8.00	7.75–14.50	665	3.00–5.25	5.00–11.00	09.75–19.00				
495	2.50–4.25	3.75–7.75	7.50–14.50	670	3.00–5.25	5.00–11.00	09.75–19.00				
500	2.50–4.25	3.50–7.75	7.50–14.75	675	3.00–5.25	5.00–11.00	09.75–19.00				
505	2.50–4.00	3.50–7.75	7.50–14.75								
510	2.50–4.00	3.50–7.75	7.50–14.75								
515	2.50–4.00	3.50–7.50	7.25–14.75								
520	2.50–4.00	3.50–7.50	7.25–15.00								
525	2.50–4.00	3.25–7.50	7.25–15.00								

Pavyzdys
 Spintelės aukštis KH = 600 mm
 Fasado masė = 10 kg
 Pasirenkamas pakėlimo mechanizmas = 20S2E00.05
 Spintelės aukštis KH = 602 mm → 600 mm
 Spintelės aukštis KH = 603 mm → 605 mm

Jei pagal apskaičiavimus tinka keli pakėlimo mechanizmų variantai, rekomenduojame rinktis galingesnį pakėlimo mechanizmą.


Sudaro:		
1	2 x	Pakėlimo mechanizmas (simetriškas)
-	10 x	Medvaržčiai Ø 4 x 35 mm


Užsakymo informacija

2	<input type="checkbox"/>	Svertų komplektas		
	Spalva	Medžiaga		
	NI	Plienas		20S3500.06
Sudaro:				
2a	1 x	Svertas, kairysis		
2b	1 x	Svertas, dešinysis		
2c	2 x	Skersinio stabilizatoriaus dangtelis		


2	<input checked="" type="checkbox"/>	Svertų komplektas, skirtas SERVO-DRIVE		
	Spalva	Medžiaga		
	NI	Plienas		21S3500.01
Sudaro:				
2a	1 x	SERVO-DRIVE svertas, kairysis		
2b	1 x	SERVO-DRIVE svertas, dešinysis		
2c	2 x	Skersinio stabilizatoriaus dangtelis		

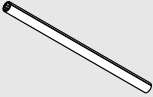
3	<input type="checkbox"/>	Dangtelių komplektas		
	Spalva	Medžiaga		
	HGR, SW, TGR	Plastikas		20S8020
Sudaro:				
-	1 x	Dangtelis, kairysis		
3b	1 x	Dangtelis, dešinysis		
3c	2 x	Mažas dangtelis su Blum logotipu		
		IN-G		

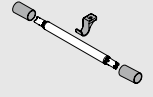
3	<input checked="" type="checkbox"/>	Dangtelių komplektas, skirtas SERVO-DRIVE		
	Spalva	Medžiaga		
	HGR, SW, TGR	Plastikas		21S8020
Sudaro:				
3a	1 x	SERVO-DRIVE dangtelis, kairysis		
3b	1 x	Dangtelis, dešinysis		
3c	2 x	Mažas dangtelis su Blum logotipu		
		IN-G		
3d	2 x	SERVO-DRIVE jungiklis		
3e	4 x	Blum distancinis amortizatorius Ø 5 mm		


3	<input type="checkbox"/>	Fasado tvirtinimo laikiklių komplektas		
	Versija			
	Mediniai fasadai ir plataus aliuminio profilio rėmeliai		¹	20S4200
	Siauro aliuminio profilio rėmeliai			20S4200A

¹ Naudokite 4 medvaržčius (609.1x00) kiekvienai medinio fasado pusei. Naudokite 4 savisriegius (660.0950) kiekvienai plataus aliuminio rėmelio fasado pusei.

-	<input type="checkbox"/>	Fasado tvirtinimo laikiklis		
	Versija			
	Ploni fasadai			20S42T1
EXPANDO T ploniems fasadams – žr. 68 puslapyje				

5	<input type="checkbox"/>	Skersinio stabilizatoriaus strypas, apvalus		
	Diametras (mm)	Ilgis (mm)		
	Ø 16	1061		20Q1061UN
Pjovimui pagal išmatavimus				
Pjovimas	<input type="checkbox"/>	Vidinis spintelės plotis LW - 129 mm		
	<input checked="" type="checkbox"/>	Vidinis spintelės plotis LW - 164 mm		

-	<input type="checkbox"/>	Skersinio stabilizatoriaus jungties komplektas		
	Kai vidinis spintelės plotis LW 1190 mm arba daugiau			
	Diametras (mm)	Medžiaga		
	Ø 16	Aliuminis		20Q153ZN
Sudaro:				
-	1 x	Jungtis		
-	1 x	Detailė tvirtinimui		
-	2 x	Skersinio stabilizatoriaus dangtelis		
Pjovimas	<input type="checkbox"/>	Vidinis spintelės plotis LW / 2 - 147 mm		
	<input checked="" type="checkbox"/>	Vidinis spintelės plotis LW / 2 - 165 mm		

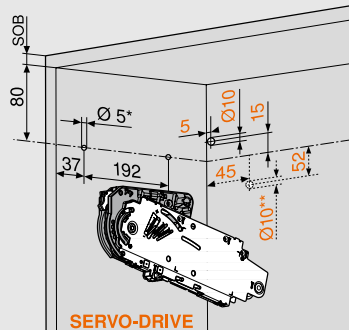
6	<input checked="" type="checkbox"/>	SERVO-DRIVE komplektas		
	Spalva	Medžiaga		
	R7037	Plastikas		21FA000
Sudaro:				
6a	1 x	Variklio elementas		
6b	1 x	Paskirstymo laidas, 1500 mm		
6c	1 x	Laido jungtis		
6d	2 x	Apsauginis laido galo dangtelis		
Kai fasadai sujungti, rekomenduojame vieną SERVO-DRIVE variklio elementą komplektui.				

7	<input checked="" type="checkbox"/>	Blum transformatorius ir priedai		
Žr. 70 puslapyje				

Spalva				
HGR	Šviesiai pilka			
SW	Balta „Silk white“			
TGR	Tamsiai pilka			
R7037	Pilka RAL 7037 „Dust grey“			
IN-G	Šlifluotas nerūdijantis plienas, su įspaudu			

Projektavimas

Gręžimo pozicija



5 medvaržčiai Ø 4 x 35 mm

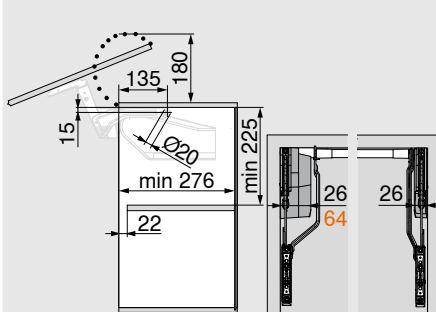
Gręžimas SERVO-DRIVE paskirstymo kabeliui, tik kairėje

* Gręžimo gylis 5 mm

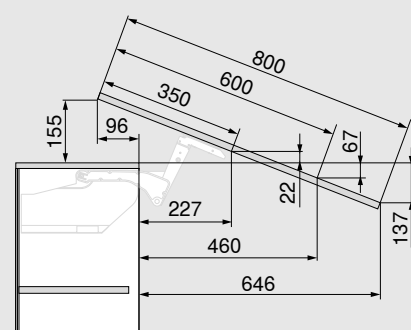
**Alternatyvus gręžimas

SOB Viršutinės plokštės storis

Erdvės reikalavimai



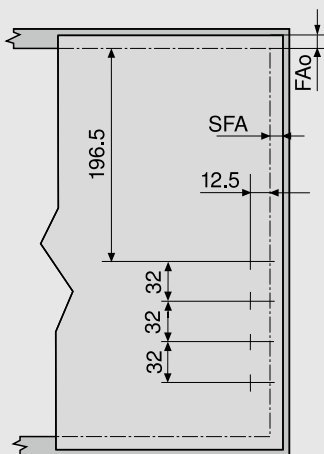
SERVO-DRIVE



Matmenys priklauso nuo pasvirimo kampo

Fasado montavimas

Mediniai fasadai ir plataus aliuminio profilio rėmeliai

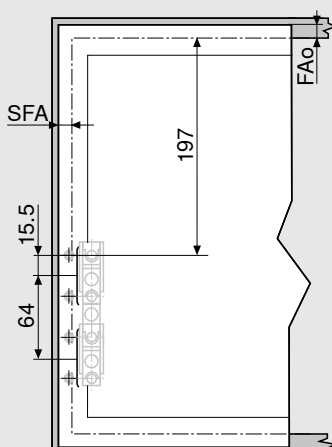


Taikymas prie sienos: reikalingas bent 5 mm tarpas

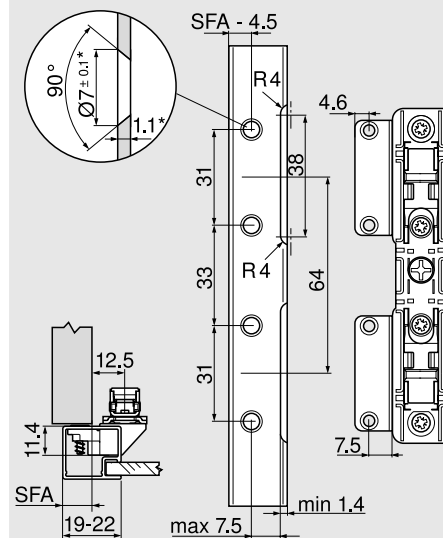
FAo Fasado viršutinė užlaida

SFA Fasado šoninė užlaida

Siauro aliuminio profilio rėmeliai



Siauro aliuminio profilio rėmeliai



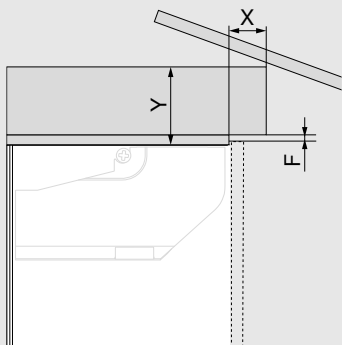
Jei rėmelio plotis – 19 mm, SFA gali būti 11-18 mm.

* Keičiantis medžiagos storiui, perskaičiuokite matmenis

SFA Fasado šoninė užlaida

Projektavimas

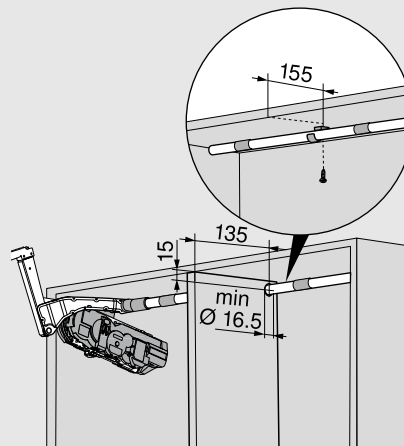
Erdvės reikalavimai – karnizas, dekoro elementas



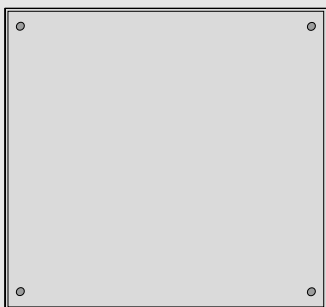
F (mm)	3.0	2.0	1.5
X maks. (mm)	35	31	28
Y maks. (mm)	101	101	101

F Tarpelis

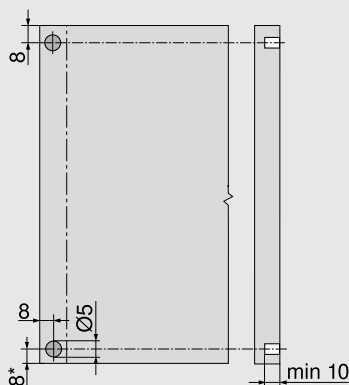
Jungtis



Blum distancinis amortizatorius (taikomas tik SERVO-DRIVE)



Įstatykite Blum distancinį amortizatorių (neklijuokite)



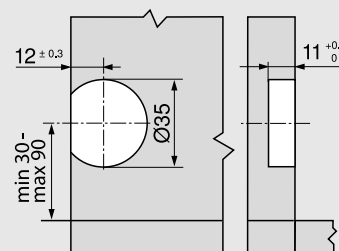
Rekomendacija aliuminio profilio rėmeliams

Gręžkite kiaurymes Blum distanciniams amortizatoriams korpuso briaunoje

Tvirtinant prie fasado, siūlomas bandomasis montavimas

* Nuo spintelės apatinio krašto, jei fasadas išsikiša žemiau jo

SERVO-DRIVE jungiklis

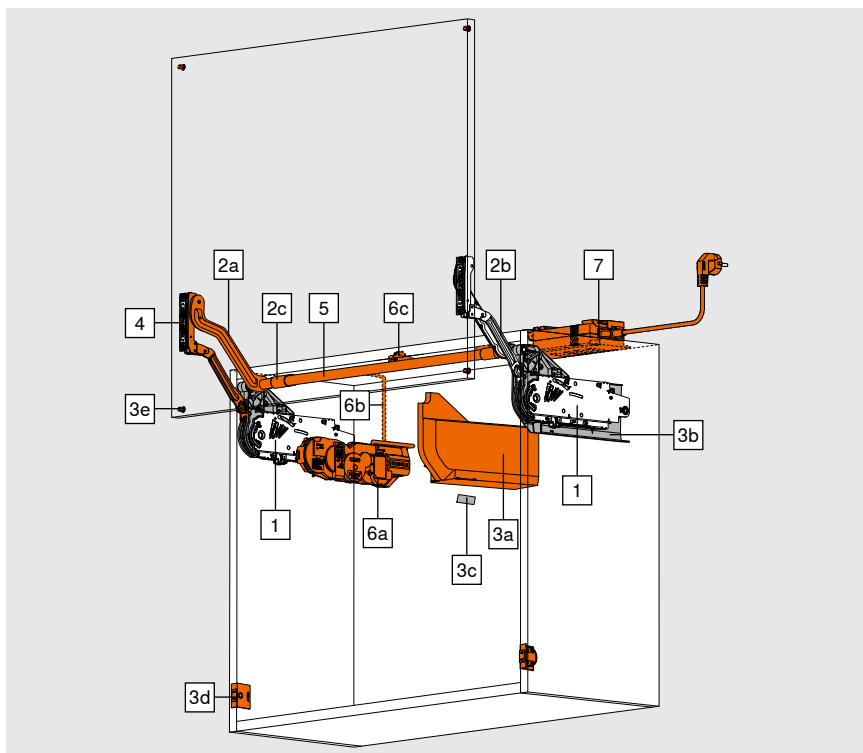


Montavimas ir reguliavimas



Informacija apie montavimą ir reguliavimą

www.blum.com/aventos-hs-assembly



- Ypač tinka fasadams, kai virš jų yra daugiau spintelių
- Spintelės aukštis 300–580 mm
- Spintelės plotis iki 1800 mm
- Švelnus ir tylus užsidarymas su BLUMOTION
- Lengvas veikimas
- Subalansuotas, aukščiausios kokybės veikimas ir sustojimas bet kurioje norimoje padėtyje
- Montavimas be įrankių
- Trimatis fasado reguliavimas
- Paprastas, kintamas pakėlimo mechanizmo reguliavimas

Standartinis
 SERVO-DRIVE

Užsakymo informacija

1	<input type="checkbox"/>	Pakėlimo mechanizmų kompleksas				
	Spintelės aukštis KH (mm)					
	300–349	350–399	400–550	450–580		
	Svertų kompleksas					
	<input type="checkbox"/>	20L3200.06	20L3500.06	20L3800.06	20L3900.06	
	<input checked="" type="checkbox"/>	21L3200.01	21L3500.01	21L3800.01	21L3900.01	
Fasado su rankenėle svoris (kg)	1.25–4.25	1.25–2.50			20L2100.05	
	3.50–7.25	1.75–5.00	1.75–3.50		20L2300.05	
	6.50–12.00	4.25–9.00	2.75–6.75	2.00–5.25	20L2500.05	
	11.00–20.00	8.00–14.75	5.75–11.75	4.25–9.25	20L2700.05	
		13.50–20.00	10.50–20.00	8.25–16.50	20L2900.05	

Jei pagal apskaičiavimus tinka keli pakėlimo mechanizmų variantai, rekomenduojame rinktis galingesnį pakėlimo mechanizmą.

Sudaro:

1	2 x	Pakėlimo mechanizmas (simetriškas)
-	10 x	Medvaržčiai Ø 4 x 35 mm

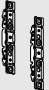
2	<input type="checkbox"/>	Svertų kompleksas
	Spintelės aukštis KH (mm)	
	300–349	20L3200.06
	350–399	20L3500.06
	400–550	20L3800.06
	450–580	20L3900.06
Sudaro:		
-	1 x	Svertas, kairysis
2b	1 x	Svertas, dešinysis
2c	2 x	Skersinio stabilizatoriaus dangtelis, ovalus

2	<input checked="" type="checkbox"/>	Svertų kompleksas, skirtas SERVO-DRIVE
	Spintelės aukštis KH (mm)	
	300–349	21L3200.01
	350–399	21L3500.01
	400–550	21L3800.01
	450–580	21L3900.01
Sudaro:		
2a	1 x	SERVO-DRIVE svertas, kairysis
2b	1 x	Svertas, dešinysis
2c	2 x	Skersinio stabilizatoriaus dangtelis, ovalus

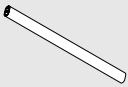
Užsakymo informacija

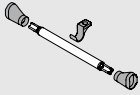
3	<input type="checkbox"/>	Dangtelių kompleksas
	Spalva	Medžiaga
	HGR, SW, TGR	Plastikas
		20L8020
Sudaro:		
-	1 x	Dangtelis, kairysis
3b	1 x	Dangtelis, dešinysis
3c	2 x	Mažas dangtelis su Blum logotipu IN-G

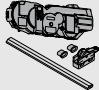
3	<input checked="" type="checkbox"/>	Dangtelių kompleksas, skirtas SERVO-DRIVE
	Spalva	Medžiaga
	HGR, SW, TGR	Plastikas
		21L8020
Sudaro:		
3a	1 x	SERVO-DRIVE dangtelis, kairysis
3b	1 x	Dangtelis, dešinysis
3c	2 x	Mažas dangtelis su Blum logotipu IN-G
3d	2 x	SERVO-DRIVE jungiklis
3e	4 x	Blum distancinis amortizatorius Ø 5 mm

3	<input type="checkbox"/>	Fasado tvirtinimo laikiklių kompleksas
	Versija	
	Mediniai fasadai ir plataus aliuminio profilio rėmeliai	¹ 20S4200
	Siauro aliuminio profilio rėmeliai	20S4200A
¹ Naudokite 4 medvaržčius (609.1x00) kiekvienai medinio fasado pusei. Naudokite 4 savisriegius (660.0950) kiekvienai plataus aliuminio rėmelio fasado pusei.		

-	<input type="checkbox"/>	Fasado tvirtinimo laikiklis
	Versija	
	Ploni fasadai	20S42T1
EXPANDO T ploniems fasadams – žr. 68 puslapyje		

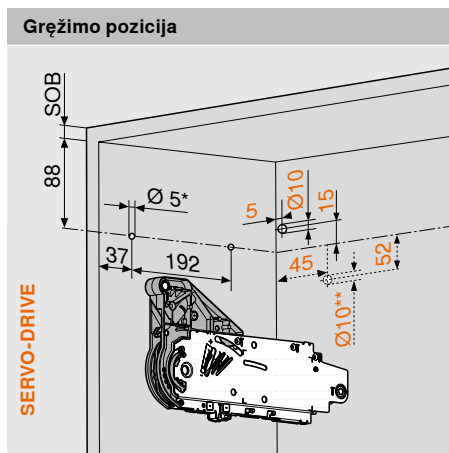
5	<input type="checkbox"/>	Stabilizatoriaus strypas
	Versija	Ilgis (mm)
	Ovalus	1061
		20Q1061UA
Pjovimui pagal išmatavimus		
Pjovimas	<input type="checkbox"/>	Vidinis spintelės plotis LW - 129 mm
	<input checked="" type="checkbox"/>	Vidinis spintelės plotis LW - 164 mm

-	<input type="checkbox"/>	Skersinio stabilizatoriaus jungties kompleksas
	Kai vidinis spintelės plotis LW 1190 mm arba daugiau	
	Diametras (mm)	Medžiaga
	Ø 16	Aliuminis
		20Q153ZA
Sudaro:		
-	1 x	Jungtis
-	1 x	Detalė tvirtinimui
-	2 x	Skersinio stabilizatoriaus dangtelis
Pjovimas	<input type="checkbox"/>	Vidinis spintelės plotis LW / 2 - 147 mm
	<input checked="" type="checkbox"/>	Vidinis spintelės plotis LW / 2 - 165 mm

6	<input checked="" type="checkbox"/>	SERVO-DRIVE kompleksas
	Spalva	Medžiaga
	R7037	Plastikas
		21FA000
Sudaro:		
6a	1 x	Variklio elementas
6b	1 x	Paskirstymo laidas, 1500 mm
6c	1 x	Laido jungtis
-	2 x	Apsauginis laido galo dangtelis
Kai fasadai sujungti, rekomenduojame vieną SERVO-DRIVE variklio elementą komplektui.		

7	<input checked="" type="checkbox"/>	Blum transformatorius ir priedai
		Žr. 70 puslapyje
Spalva		
HGR	Šviesiai pilka	
SW	Balta „Silk white“	
TGR	Tamsiai pilka	
R7037	Pilka RAL 7037 „Dust grey“	
IN-G	Šlifluotas nerūdijantis plienas, su įspaudu	

Projektavimas



5 medvaržčiai Ø 4 x 35 mm

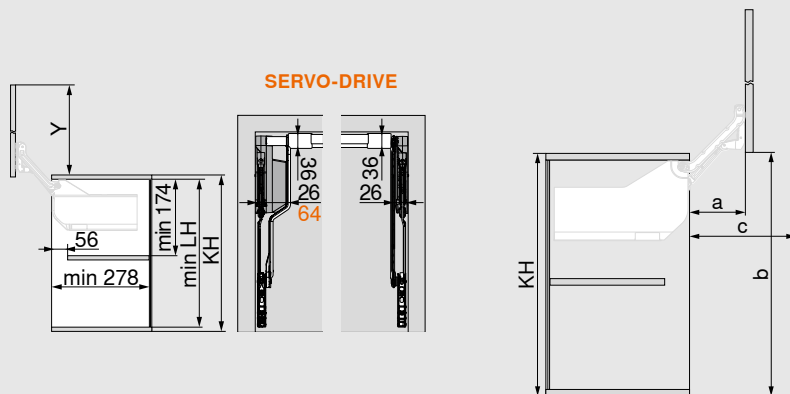
Gręžimas SERVO-DRIVE paskirstymo kabeliui, tik kairėje

* Gręžimo gylis 5 mm

**Alternatyvus gręžimas

SOB Viršutinės plokštės storis

Erdvės reikalavimai



Svertų komplektas

Standartinis	SERVO-DRIVE	LH min. (mm) ¹	Y (mm) ¹	a (mm)	b (mm) ¹	c max. (mm)
20L3200.06	21L3200.01	262.0	264.0	114.0	257.0	159.0
20L3500.06	21L3500.01	312.0	352.0	146.0	345.0	209.0
20L3800.06	21L3800.01	362.0	440.0	178.0	433.0	259.0
20L3900.06	21L3900.01	412.0	529.0	210.0	522.0	309.5

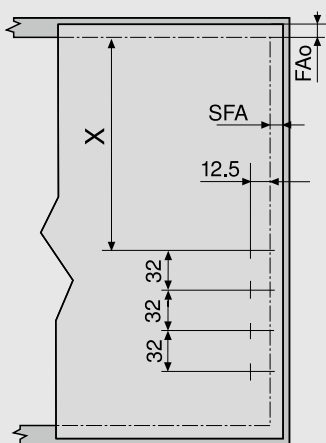
¹ Matmenys, kai apatinis tarpelis = 0 mm

KH Spintelės aukštis

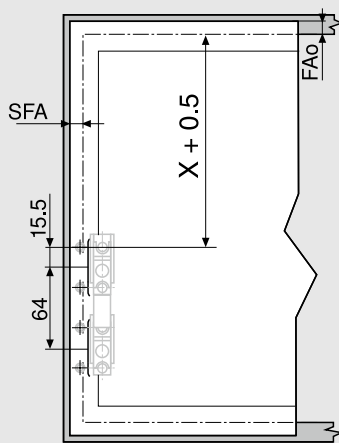
LH Vidinis spintelės aukštis

Fasado montavimas

Mediniai fasadai ir plataus aliuminio profilio rėmeliai



Siauro aliuminio profilio rėmeliai



Svertų komplektas

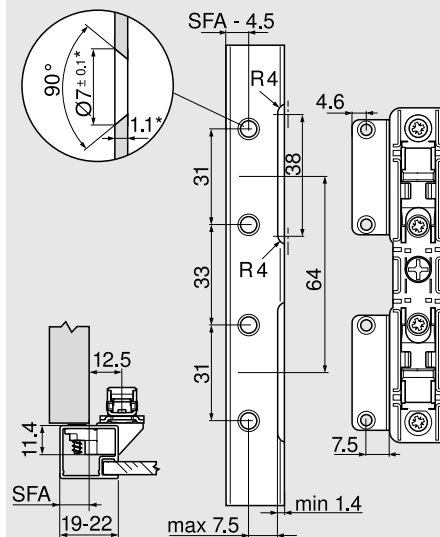
Standartinis	SERVO-DRIVE	X (mm)
20L3200.06	21L3200.01	153
20L3500.06	21L3500.01	203
20L3800.06	21L3800.01	253
20L3900.06	21L3900.01	303

Taikymas prie sienos: reikalingas bent 5 mm tarpas

FAo Fasado viršutinė užlaida

SFA Fasado šoninė užlaida

Siauro aliuminio profilio rėmeliai



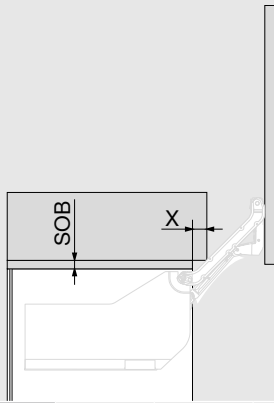
Jei rėmelio plotis – 19 mm, SFA gali būti 11-18 mm.

* Keičiantis medžiagos storiui, perskaičiuokite matmenis

SFA Fasado šoninė užlaida

Projektavimas

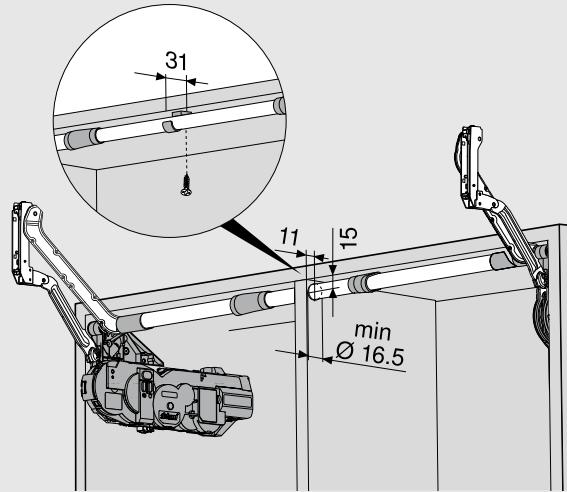
Erdvės reikalavimai – karnizas, dekoro elementas



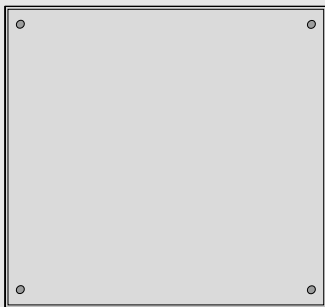
SOB (mm)	16	18	19
X (mm)	28	30	31

SOB Viršutinės plokštės storis

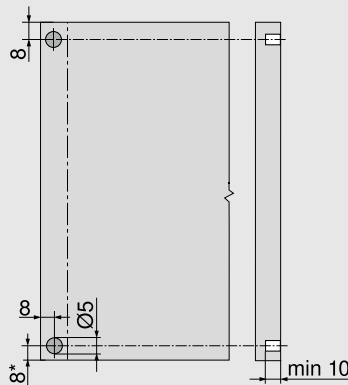
Jungtis



Blum distancinis amortizatorius (taikomas tik SERVO-DRIVE)



Įstatykite Blum distancinį amortizatorių (neklijuokite)



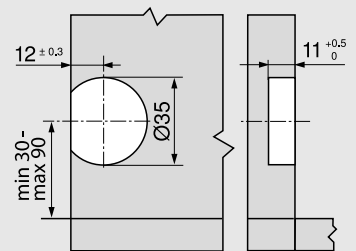
Rekomendacija aliuminio profilio rėmeliams

Gręžkite kiaurymes Blum distanciniams amortizatoriams korpuso briaunoje

Tvirtinant prie fasado, siūlomas bandomasis montavimas

* Nuo spintelės apatinio krašto, jei fasadas išsikiša žemiau jo

SERVO-DRIVE jungiklis

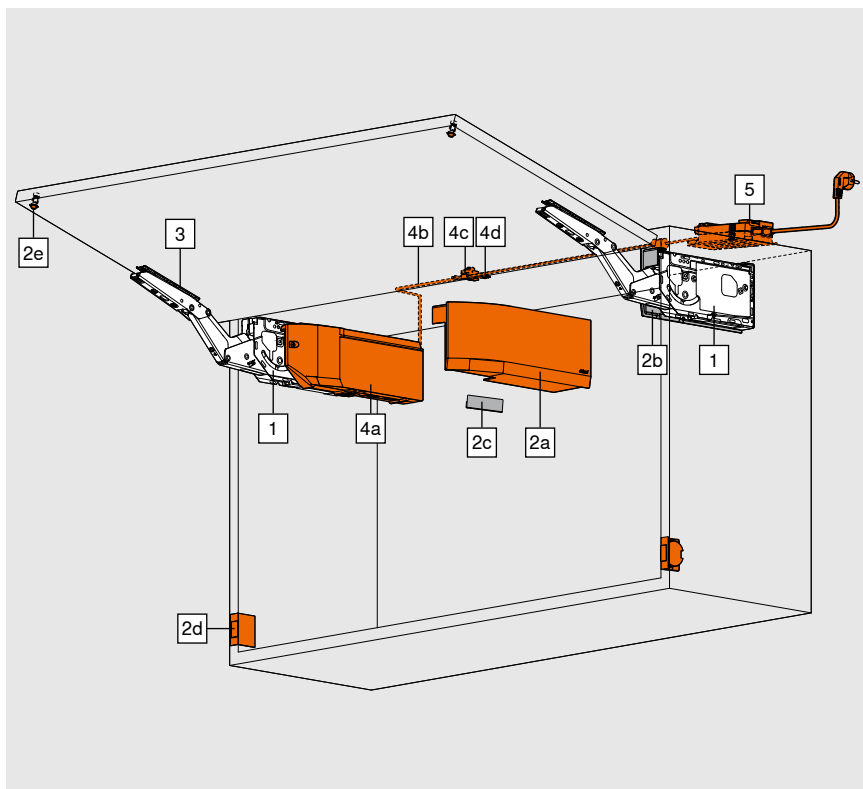


Montavimas ir reguliavimas



Informacija apie montavimą ir reguliavimą

www.blum.com/aventos-hl-assembly



- Idealiai tinka neaukštiems fasadams pakabinamose spintelėse, aukštose produktų spintose ar spintelėms virš šaldytuvo
- Spintelės aukštis 205–600 mm
- Spintelės plotis iki 1800 mm
- Švelnus ir tylus užsidarymas su BLUMOTION
- Lengvas veikimas
- Subalansuotas, aukščiausios kokybės veikimas ir sustojimas bet kurioje norimoje padėtyje
- Montavimas be įrankių
- Trimatis fasado reguliavimas
- Paprastas, kintamas pakėlimo mechanizmo reguliavimas
- Nereikia lankstų
- Integruotas saugumo mechanizmas
- Integruotas, laisvai reguliuojamas atidarymo kampo ribotuvas

i

Jėgos koeficientas LF = spintelės aukštis KH (mm) x fasado svoris, įskaitant dvigubą rankenėlės svorį (kg)

- Standartinis
- SERVO-DRIVE

Jei pagal apskaičiavimus tinka keli pakėlimo mechanizmų variantai, rekomenduojame rinktis galingesnį pakėlimo mechanizmą.

Užsakymo informacija

1	<input type="checkbox"/>	<input checked="" type="checkbox"/>	Pakėlimo mechanizmų komplektas		
Su iš anksto sumontuotais eurovaržtais					
	LF	OW			
	420–1610	107°			22K2310
	930–2800	107°			22K2510
	1730–5200	107°			22K2710
	3200–9000	107°			22K2910
Sudaro:					
1	2 x	Pakėlimo mechanizmas su iš anksto sumontuotais varžtais (simetriškas)			

1	<input type="checkbox"/>	<input checked="" type="checkbox"/>	Pakėlimo mechanizmų komplektas		
Montavimui medvaržčiais, su šablonu					
	LF	OW			
	420–1610	107°			22K2300
	930–2800	107°			22K2500
	1730–5200	107°			22K2700
	3200–9000	107°			22K2900
Sudaro:					
1	2 x	Pakėlimo mechanizmas (simetriškas)			
-	-	Detalė pozicionavimui			
-	8 x	Medvaržčiai Ø 4 x 35 mm			

LF Jėgos koeficientas

OW Atidarymo kampas (laisvai reguliuojamas)

Pastaba

Naudojant du pakėlimo mechanizmus, maks. fasado svoris 18 kg.


Projektuojant trečią pakėlimo mechanizmą galima 50 % padidinti jėgos koeficientą LF.

Placioms spintelėms rekomenduojame naudoti tris pakėlimo mechanizmus. Taip neišlinks atidaryto fasado vidurys.


Užsakymo informacija

2	<input type="checkbox"/>	Dangtelių kompleksas
	Spalva	Medžiaga
	HGR, SW, TGR	Plastikas
		22K8000
Sudaro:		
-	1 x	Dangtelis, kairysis
2b	1 x	Dangtelis, dešinysis
2c	2 x	Mažas dangtelis su Blum logotipu
		IN-G

2	<input checked="" type="checkbox"/>	Dangtelių kompleksas, skirtas SERVO-DRIVE
	Spalva	Medžiaga
	HGR, SW, TGR	Plastikas
		23K8000
Sudaro:		
2a	1 x	SERVO-DRIVE dangtelis, kairysis
2b	1 x	Dangtelis, dešinysis
2c	2 x	Mažas dangtelis su Blum logotipu
		IN-G
2d	2 x	SERVO-DRIVE jungiklis
2e	2 x	Blum distancinis amortizatorius Ø 5 mm

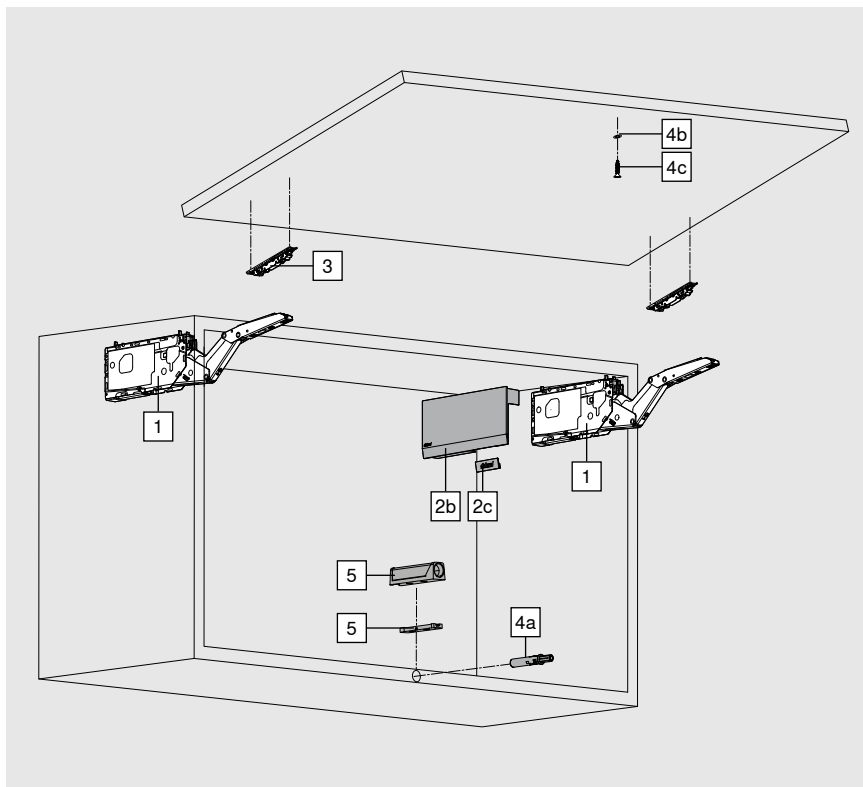
3	<input type="checkbox"/>	Fasado tvirtinimo laikiklių kompleksas
	Versija	
	Mediniai fasadai ir plataus aliuminio profilio rėmeliai	¹ 20S4200
	Siauro aliuminio profilio rėmeliai	20S4200A

¹ Naudokite 4 medvaržčius (609.1x00) kiekvienai medinio fasado pusei. Naudokite 4 savisriegius (660.0950) kiekvienai plataus aliuminio rėmelio fasado pusei.

-	<input type="checkbox"/>	Fasado tvirtinimo laikiklis
	Versija	
	Ploni fasadai	20S42T1
EXPANDO T ploniems fasadams – žr. 68 puslapyje		

4	<input checked="" type="checkbox"/>	SERVO-DRIVE kompleksas
	Spalva	Medžiaga
	R7037	Plastikas
		23KA000
Sudaro:		
4a	1 x	Variklio elementas
4b	1 x	Paskirstymo laidas, 1500 mm
4c	1 x	Laido jungtis
4d	2 x	Apsauginis laido galo dangtelis
Trims arba daugiau pakėlimo mechanizmų rekomenduojame naudoti du sinchronizuotus variklio elementus		

5	<input checked="" type="checkbox"/>	Blum transformatorius ir priedai
Žr. 70 puslapyje		
Spalva		
HGR	Šviesiai pilka	
SW	Balta „Silk white“	
TGR	Tamsiai pilka	
R7037	Pilka RAL 7037 „Dust grey“	
IN-G	Šlifluotas nerūdijantis plienas, su įspaudu	



- TIP-ON fasadams be rankenėlių
- Spintelės aukštis 205–600 mm
- Spintelės plotis iki 1800 mm
- Galima naudoti su įgrežiamu TIP-ON arba su prisukamu adapteriu

i

Jėgos koeficientas LF = spintelės aukštis KH (mm) x fasado svoris, įskaitant dvigubą rankenėlės svorį (kg)

■ TIP-ON

Jei pagal apskaičiavimus tinka keli pakėlimo mechanizmų variantai, rekomenduojame rinktis galingesnę pakėlimo mechanizmą.

Užsakymo informacija

1		Pakėlimo mechanizmų komplektas, skirtas TIP-ON		
		Su iš anksto sumontuotais eurovaržtais		
		LF	OW	
		420–1610	107°	22K2310T
		930–2800	107°	22K2510T
		1730–5200	100°	22K2710T
		3200–9000	100°	22K2910T
Sudaro:				
1	2 x	Pakėlimo mechanizmas su iš anksto sumontuotais varžtais (simetriškas)		
LF Jėgos koeficientas				
OW Atidarymo kampas (laisvai reguliuojamas)				
Pastaba				
Naudojant du pakėlimo mechanizmus, maks. fasado svoris 18 kg.				
Projektuojant trečią pakėlimo mechanizmą galima 50 % padidinti jėgos koeficientą LF.				
Placioms spintelėms rekomenduojame naudoti tris pakėlimo mechanizmus. Taip neišlinks atidaryto fasado vidurys.				

1		Pakėlimo mechanizmų komplektas, skirtas TIP-ON		
		Montavimui medvaržčiais, su šablonu		
		LF	OW	
		420–1610	107°	22K2300T
		930–2800	107°	22K2500T
		1730–5200	100°	22K2700T
		3200–9000	100°	22K2900T
Sudaro:				
1	2 x	Pakėlimo mechanizmas (simetriškas)		
-	-	Detalė pozicionavimui		
-	8 x	Medvaržčiai Ø 4 x 35 mm		

Užsakymo informacija

2		Dangtelių komplektas		
		Spalva	Medžiaga	
		HGR, SW, TGR	Plastikas	22K8000
Sudaro:				
-	1 x	Dangtelis, kairysis		
2b	1 x	Dangtelis, dešinysis		
2c	2 x	Mažas dangtelis su Blum logotipu		
		IN-G		

3		Fasado tvirtinimo laikiklių komplektas		
		Versija		
		Mediniai fasadai ir plataus aliuminio profilio rėmeliai	¹	20S4200
		Siauro aliuminio profilio rėmeliai		20S4200A

¹ Naudokite 4 medvaržčius (609.1x00) kiekvienai medinio fasado pusei.
Naudokite 4 savisriegius (660.0950) kiekvienai plataus aliuminio rėmelio fasado pusei.

-		Fasado tvirtinimo laikiklis		
		Versija		
		Ploni fasadai		20S42T1
EXPANDO T ploniems fasadams – žr. 68 puslapyje				

4		TIP-ON komplektas		
		Versija	Spintelės aukštis KH (mm)	
		Trumpa versija	Iki 600	956.1004
		Spalva		
		SW, TS, R7036		
Sudaro:				
4a	1 x	TIP-ON		
4b	1 x	Plokštelė magnetui, prisukama medvaržčiu		
4c	1 x	Medvaržtis 609.1500		
-	1 x	Plokštelė magnetui, klijuojama		

Priedai

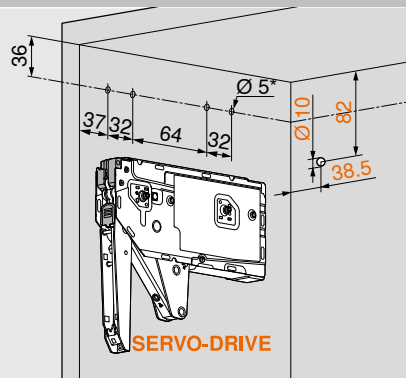
5		Adapteris		
		Versija	Spalva	
		Tiesus adapteris Trumpa versija	SW, TS, R7036, NI-L	956.1201
		Kryžminis adapteris Ilga versija	R7036	956A1501

Spalva				
HGR	Šviesiai pilka			
SW	Balta „Silk white“			
TGR	Tamsiai pilka			
TS	Juoda „Terra“			
R7036	Platinos pilka RAL 7036			
NI-L	Nikelio spalvos			
IN-G	Šlifuotas nerūdijantis plienas, su įspaudu			

Projektavimas

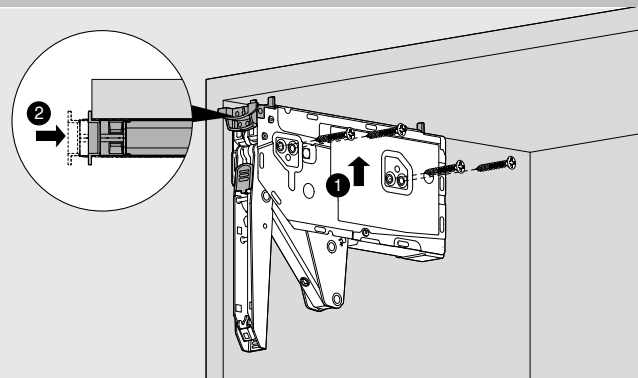
Gręžimo pozicija

Tvirtinimas eurovaržtais



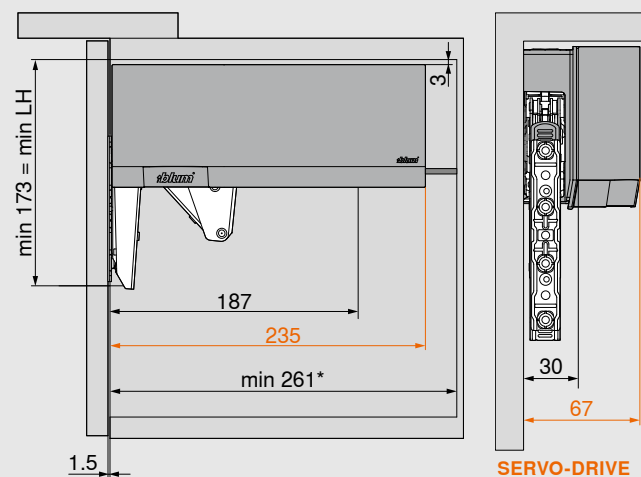
* Gręžimo gylis 11.5 mm

Tvirtinimas medvaržčiais



4 medvaržčiai Ø 4 x 35 mm

Erdvės reikalavimai



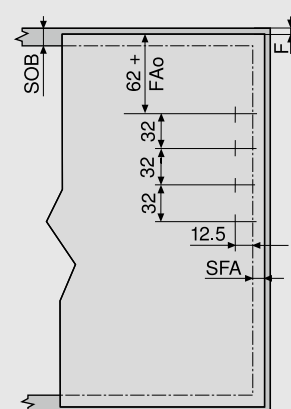
* Min. 261 mm su matomu pakabinimo kronšteinu

Pastaba: maksimalus spintelės aukštis – 600 mm

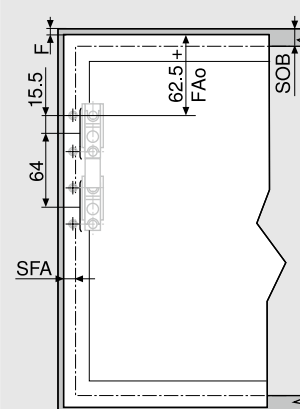
LH Vidinis spintelės aukštis

Fasado montavimas

Mediniai fasadai ir plataus aliuminio profilio rėmeliai



Siauro aliuminio profilio rėmeliai



FAo Maks. 25.4 mm

FAo Fasado viršutinė užlaida

SOB Viršutinės plokštės storis

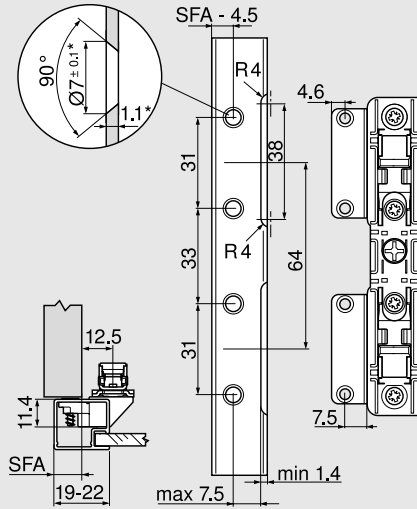
SFA Fasado šoninė užlaida

F Tarpelis

Daugiau TIP-ON projektavimo informacijos – žr. 66 puslapyje

Projektavimas

Siauro aliuminio profilio rėmeliai

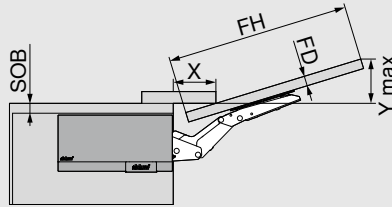


Jei rėmelio plotis – 19 mm,
SFA gali būti 11-18 mm.

* Keičiantis medžiagos storiui,
perskaiciuokite matmenis

SFA Fasado šoninė užlaida

Erdvės reikalavimai – karnizas, dekoro elementas



Erdvės reikalavimas (mm)

Maks. atidarymo kampas

$$Y = FH \times 0.29 + FD - SOB$$

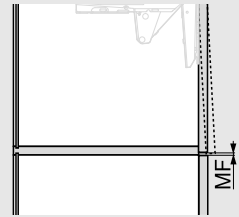
FD (mm)	16	19	22	26	28
X (mm)	68	57	47	33	27

SOB Viršutinės plokštės storis

FD Fasado storis

FH Fasado aukštis

Minimalus tarpelis



Minimalus tarpelis MF – 2 mm

Blum distancinis amortizatorius (taikomas tik SERVO-DRIVE)



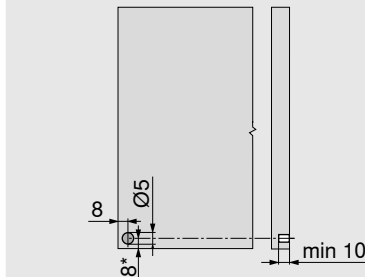
Istatykite Blum distancinį amortizatorių
(neklijuokite)
Nenaudokite bamperių viršutiniame trečdalyje

Rekomendacija aliuminio profilio rėmeliams

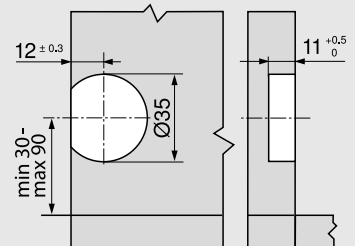
Gręžkite kiaurymes Blum distanciniams amortizatoriams korpuso briaunoje

Tvirtinant prie fasado, siūlomas bandomasis montavimas

* Nuo spintelės apatinio krašto, jei fasadas išsikiša žemiau jo



SERVO-DRIVE jungiklis

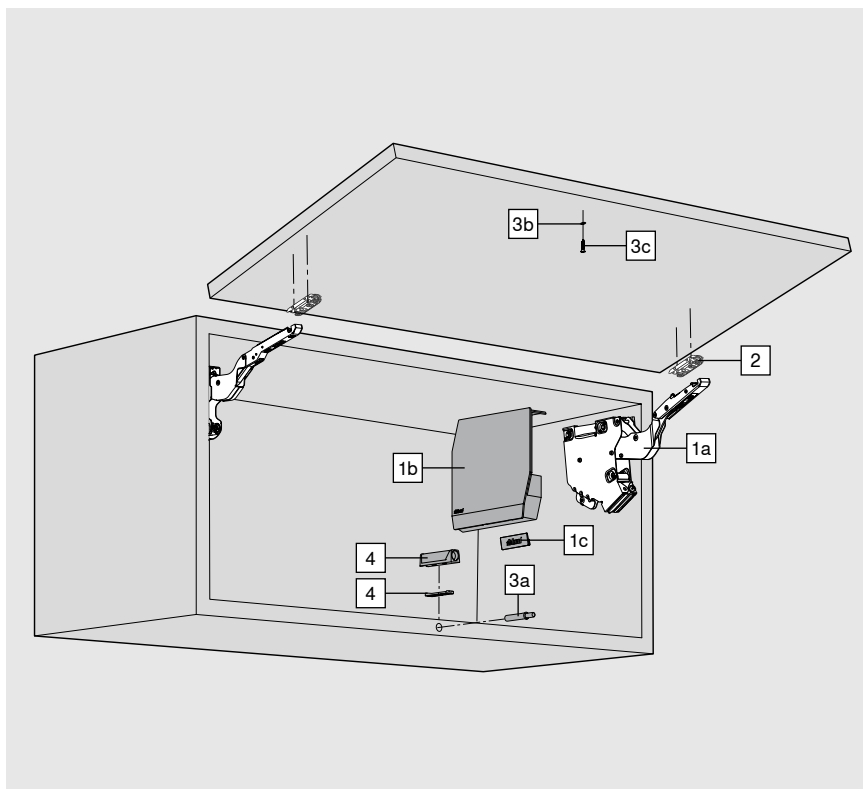


Montavimas ir reguliavimas



Informacija apie
montavimą
ir reguliavimą

www.blum.com/hktopassembly



- Idealiai tinka neaukštiems fasadams pakabinamose spintelėse, aukštose produktų spintose ar spintelėms virš šaldytuvo
- Maksimalus spintelės aukštis 600 mm
- Švelnus ir tylus užsidarymas su BLUMOTION
- Lengvas veikimas
- Subalansuotas, aukščiausios kokybės veikimas ir sustojimas bet kurioje norimoje padėtyje
- Montavimas be įrankių
- Trimatis fasado reguliavimas
- Paprastas, kintamas pakėlimo mechanizmo reguliavimas
- Nereikia lankstų
- TIP-ON fasadams be rankenėlių

i

Jėgos koeficientas LF = spintelės aukštis KH (mm) x fasado svoris, įskaitant dvigubą rankenėlės svorį (kg)

- Standartinis
- TIP-ON

Jei pagal apskaičiavimus tinka keli pakėlimo mechanizmų variantai, rekomenduojame rinktis galingesnę pakėlimo mechanizmą.

Užsakymo informacija

1	<input type="checkbox"/>	Pakėlimo mechanizmų kompleksas		
		LF	OW	
		220–500	107°	¹ 20K2B00.06
		400–1000	107°	20K2C00.06
		960–2215	107°	20K2E00.06

1	<input checked="" type="checkbox"/>	Pakėlimo mechanizmų kompleksas, skirtas TIP-ON		
		LF	OW	
		220–500	107°	¹ 20K2B00T06
		400–1000	107°	20K2C00T06
		960–2215	107°	20K2E00T06

Sudaro:

1a	2 x	Pakėlimo mechanizmas (simetriškas)
1b	2 x	Dangteliai, kairysis ir dešinysis HGR, SW, TGR
1c	2 x	Mažas dangtelis su Blum logotipu IN-G
-	6 x	Medvaržčiai Ø 4 x 35 mm

Sudaro:

1a	2 x	Pakėlimo mechanizmas (simetriškas)
1b	2 x	Dangteliai, kairysis ir dešinysis HGR, SW, TGR
1c	2 x	Mažas dangtelis su Blum logotipu IN-G
-	6 x	Medvaržčiai Ø 4 x 35 mm

LF Jėgos koeficientas

OW Atidarymo kampas (laisvai reguliuojamas)

Pastaba

Projektuojant trečią pakėlimo mechanizmą galima 50 % padidinti jėgos koeficientą LF.

¹ Vienas pakėlimo mechanizmas yra be spyruoklių

Užsakymo informacija

2		Fasado tvirtinimo laikikliai	
	Tvirtinimo būdas	Aukštis (mm)	
	Montuojama medvaržčiais ²	0	175H3100
	EXPANDO	0	177H3100E
	Presuojama	0	177H3100
Mediniai fasada ir plataus aliuminio profilio rėmeliai			2 x
Tinka visos tiesios plieninės tvirtinimo plokštelės, aukštis 0 mm			
² Naudokite 2 medvaržčius (609.1x00) kiekvienai medinio fasado pusei. Naudokite 2 savisriegius (660.0950) kiekvienai plataus aliuminio rėmelio fasado pusei.			

-		Fasado tvirtinimo laikiklių komplektas	
	Versija		
	Siauro aliuminio profilio rėmeliai	20K4A00A02	

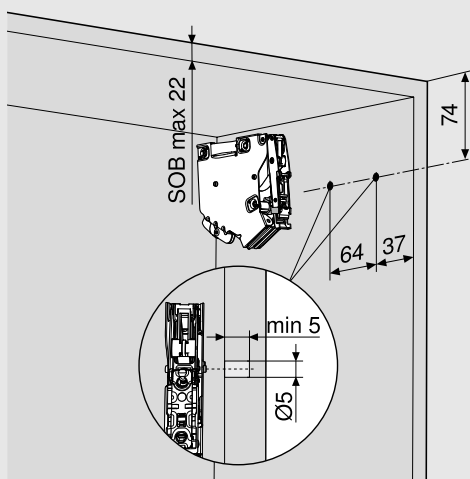
3		TIP-ON komplektas	
	Versija	Spintelės aukštis KH (mm)	
	Trumpa versija	Iki 600	956.1004
	Spalva		
	SW, TS, R7036		
Sudaro:			
3a	1 x	TIP-ON	
3b	1 x	Plokštelė magnetui, prisukama medvaržčiu	
3c	1 x	Medvaržtis 609.1500	
-	1 x	Plokštelė magnetui, klijuojama	

Priedai

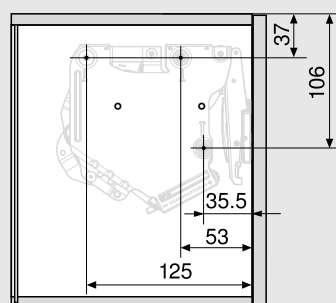
-		Atidarymo kampo ribotuvas		
	Atidarymo kampas	Spalva		
	100°	TGR	20K7A41	
	75°	R7037	20K7A11	

4		Adapteris		
	Versija	Spalva		
	Tiesus adapteris Trumpa versija	SW, TS, R7036, NI-L	956.1201	
	Kryžminis adapteris Ilgą versija	R7036	956A1501	

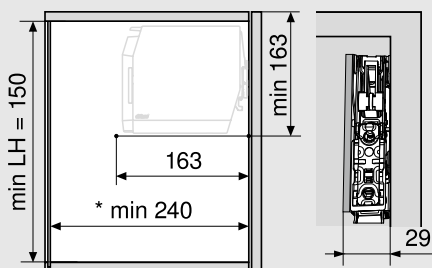
Spalva	
HGR	Šviesiai pilka
SW	Balta „Silk white“
TGR	Tamsiai pilka
TS	Juoda „Terra“
R7036	Platinos pilka RAL 7036
R7037	Pilka RAL 7037 „Dust grey“
NI-L	Nikelio spalvos
IN-G	Šlifluotas nerūdijantis plienas, su įspaudu

Projektavimas
Gręžimo pozicijos


SOB Viršutinės plokštės storis

Tvirtinimo pozicija


3 medvaržčiai Ø 4 x 35 mm

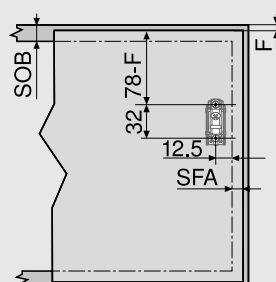
Erdvės reikalavimai


* Min. 240 mm su matomu pakabinimo kronšteinu

Pastaba: maksimalus spintelės aukštis – 600 mm

LH Vidinis spintelės aukštis

Fasado montavimas

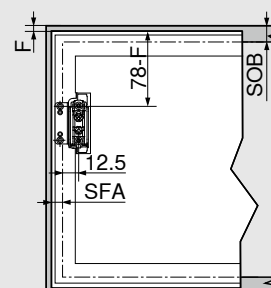
 Mediniai fasadai ir plataus
aluminio profilio rėmeliai


SOB Viršutinės plokštės storis

SFA Fasado šoninė užlaida

F Tarpelis

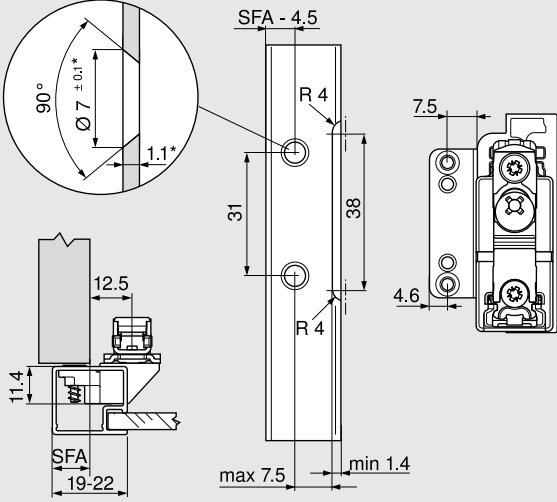
Siauro aliuminio profilio rėmeliai



Daugiau TIP-ON projektavimo informacijos – žr. 66 puslapyje

Projektavimas

Siauro aliuminio profilio rėmeliai

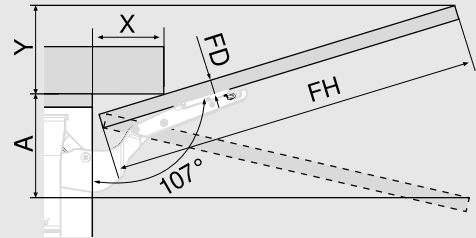


Jei rėmelio plotis – 19 mm, SFA gali būti 11-18 mm.

* Keičiantis medžiagos storiui, perskaičiuokite matmenis

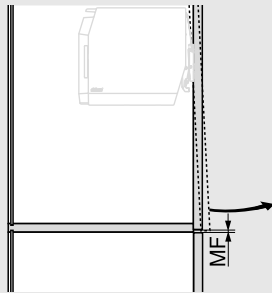
SFA Fasado šoninė užlaida

Erdvės reikalavimai – karnizas, dekoro elementas



Atidarymo kampo ribotuvas		Erdvės reikalavimas (mm)			
Be spyruoklės		$Y = FH \times 0.29 - 15 + FD$			
100°		$Y = FH \times 0.17 - 15 + FD$			
75°		$A = FH \times 0.26 + 15 - FD$			
FD (mm)	16	19	22	26	-
X (mm)	70	59	49	35	-
FD Fasado storis					
FH Fasado aukštis					

Minimalus tarpelis



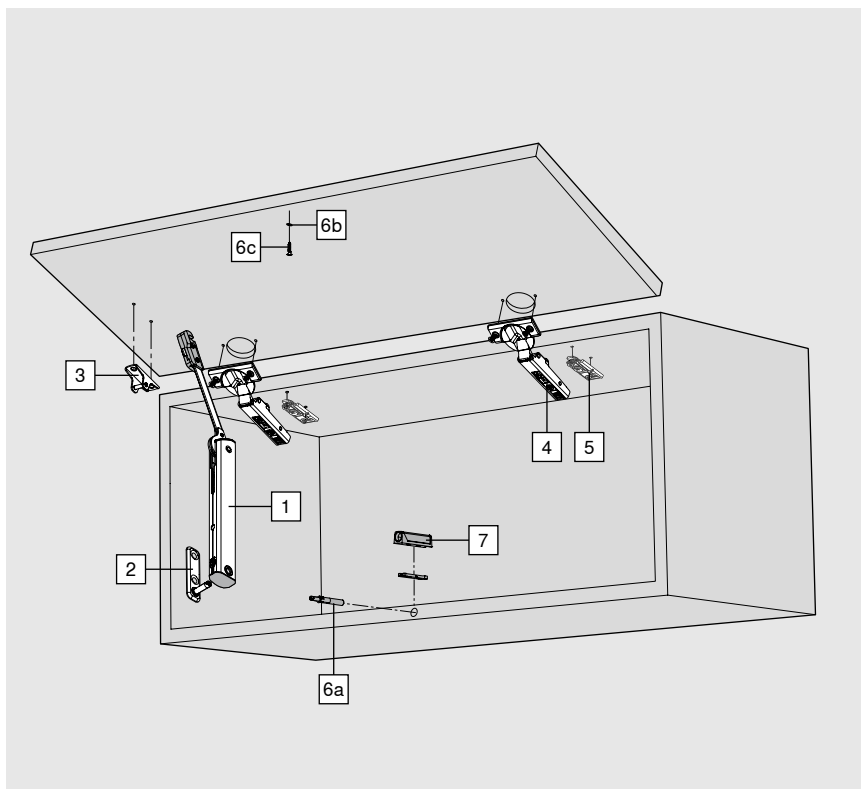
Minimalus tarpelis MF – 2 mm

Montavimas ir reguliavimas



Informacija apie montavimą ir reguliavimą

www.blum.com/aventos-hks-assembly



- Idealiai tinka neaukštiems fasadams pakabinamose spintelėse, aukštose produktų spintose ar spintelėms virš šaldytuvo
- Spintelės aukštis 240–600 mm
- Minimalus vidinis spintelės gylis – 125 mm
- Galima sumažinti vidinį spintelės gylį iki 100 mm naudojant specialią gręžimo poziciją
- Su CLIP top BLUMOTION lankstais užsidaro tyliai ir švelniai
- Fasadams be rankenėlių naudokite TIP-ON ir CLIP top lankstus be spyruoklių
- Lengvas veikimas
- Subalansuotas, aukščiausios kokybės veikimas ir sustojimas bet kurioje norimoje padėtyje
- Paprastas, kintamas pakėlimo mechanizmo reguliavimas

i

Jėgos koeficientas LF = spintelės aukštis KH (mm) x fasado svoris, įskaitant dvigubą rankenėlės svorį (kg)

- Standartinis
- TIP-ON

Jei pagal apskaičiavimus tinka keli pakėlimo mechanizmų variantai, rekomenduojame atlikti bandomąjį montavimą.

Užsakymo informacija

1	<input type="checkbox"/>	Pakėlimo mechanizmas			1	<input checked="" type="checkbox"/>	Pakėlimo mechanizmas, skirtas TIP-ON			
		LF	OW				LF	OW		
		200–1000	105°				180–800	105°		
		500–1500	105°	¹			500–1200	105°	¹	
		800–1800	105°				800–1600	105°		

LF Jėgos koeficientas

OW Atidarymo kampas (laisvai reguliuojamas)

Pastaba

Jei pakėlimo mechanizmas naudojamas abiejose spintelės pusėse, jėgos koeficientas LF – dvigubinamas

¹ Mechanizmo atsidarymo kampą gali riboti mažesnis lankstų atsidarymo kampas

2	<input type="checkbox"/>	Tvirtinimo laikiklis		3	<input type="checkbox"/>	Fasado tvirtinimo laikiklis			
		Tvirtinimo būdas				Versija	Tvirtinimo būdas		
		Montuojama medvaržčiais				Mediniai fasadai ir plataus aliuminio profilio rėmeliai	Montuojama medvaržčiais		20K4101
		EXPANDO				Mediniai fasadai	EXPANDO	²	20K41E1
					Siauro aliuminio profilio rėmeliai	Montuojama medvaržčiais		20K4101A	

Užsakymo informacija

4	<input type="checkbox"/>	CLIP top BLUMOTION 110° lankstas		
	Lanksto galvutė	Spyruoklė		
	INSERTA	Su spyruokle		71B3590
	Montuojama medvaržčiai ²	Su spyruokle		71B3550
Reikia 3 lankstų jei spintelės plotis KB virš 900 mm ir/arba jėgos koeficientas LF 1800				
Reikia 4 lankstų jei spintelės plotis KB virš 1200 mm ir/arba jėgos koeficientas LF nuo 2700				
Alternatyva				
CLIP top BLUMOTION lankstai: 107° lankstas profilinėms/storoms durelėms, 95° lankstas aliuminio profilio durelėms arba CLIP top lankstai: 107° lankstas profilinėms/storoms durelėms, 95° lankstas aliuminio profilio durelėms su BLUMOTION 973A – clip on versija arba CLIP lankstai: 100°				

4	<input checked="" type="checkbox"/>	CLIP top 110° lankstas		
	Lanksto galvutė	Spyruoklė		
	INSERTA	Be spyruoklės		70T3590.TL
	Montuojama medvaržčiai ²	Be spyruoklės		70T3550.TL
Reikia 3 lankstų jei spintelės plotis KB virš 900 mm ir/arba jėgos koeficientas LF 1800				
Reikia 4 lankstų jei spintelės plotis KB virš 1200 mm ir/arba jėgos koeficientas LF nuo 2700				
Alternatyva				
CLIP top lankstai: 107° lankstas profilinėms/storoms durelėms, 95° lankstas aliuminio profilio durelėms ir/arba CLIP 100° (be spyruoklės)				

5	<input type="checkbox"/>	Lanksto plokštelė		
	Tvirtinimo būdas	Aukštis (mm)		
	Montuojama medvaržčiai ²	0		175H3100
	EXPANDO	0		177H3100E
Bet kokios montavimo plokštelės, aukštis priklauso nuo tarpelio				

² Naudokite 2 medvaržčius (609.1x00) kiekvienai medinio fasado pusei. Naudokite 2 savisriegius (660.0950) kiekvienai plataus aliuminio rėmelio fasado pusei.

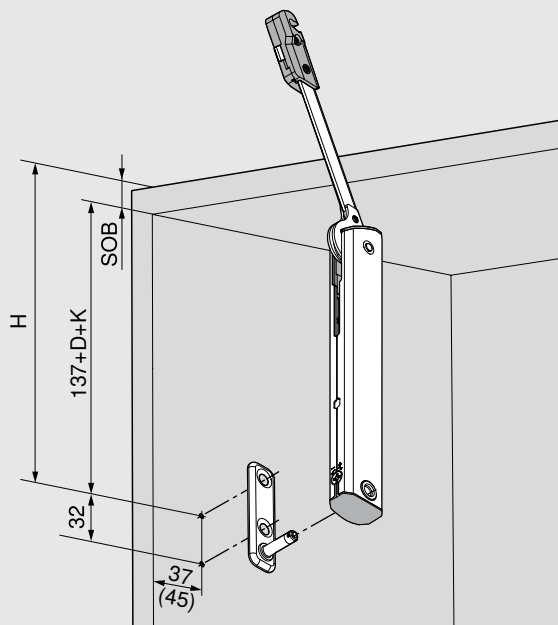
6	<input checked="" type="checkbox"/>	TIP-ON komplektas		
	Versija	Spintelės aukštis KH (mm)		
	Trumpa versija	Iki 600		956.1004
	Spalva	SW, TS, R7036		
Sudaro:				
6a	1 x	TIP-ON		
6b	1 x	Plokštelė magnetui, prisukama medvaržčiu		
6c	1 x	Medvaržtis 609.1500		
-	1 x	Plokštelė magnetui, klijuojama		

Priedai

7	<input checked="" type="checkbox"/>	Adapteris		
	Versija	Spalva		
	Tiesus adapteris Trumpa versija	SW, TS, R7036, NI-L		956.1201
	Kryžminis adapteris Ilgą versija	R7036		956A1501

-	<input type="checkbox"/>	Atidarymo kampo ribotuvas		
	Atidarymo kampas	Spalva		
	86°	TGR		70T3553
	Skirta CLIP top BLUMOTION 110° CLIP top 110° lankstams			

Spalva	
HGR	Šviesiai pilka
SW	Balta „Silk white“
TGR	Tamsiai pilka
TS	Juoda „Terra“
R7036	Platinos pilka RAL 7036
NI-L	Nikelio spalvos

Projektavimas
Gręžimo pozicija


$$H = 137 + D + K + SOB$$

D Lanksto plokštelių aukštis

K Lanksto peties išlenkimas:

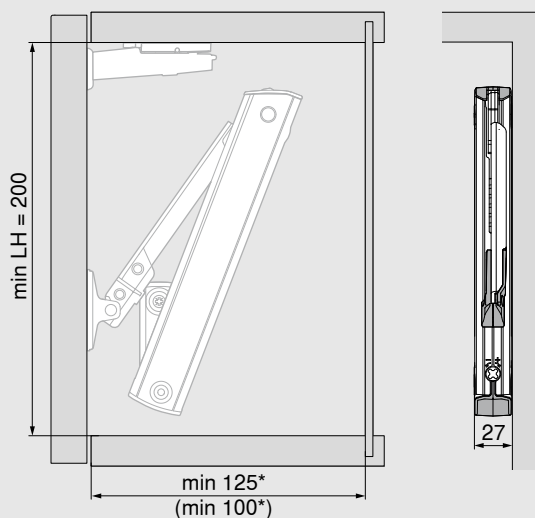
Išorinio lanksto petys – 0 mm

Pusinio lanksto petys – 9.5 mm

Vidinio lanksto petys – 18 mm

SOB Viršutinės plokštės storis

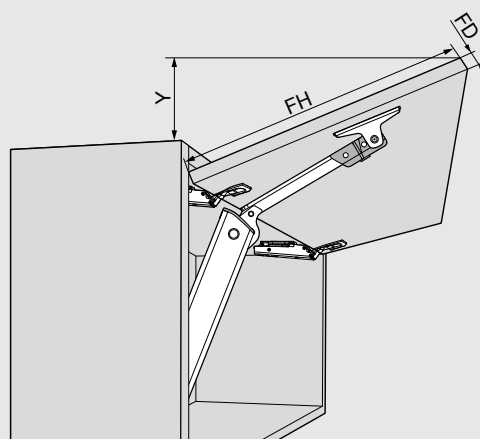
() Vidinis spintelės gylis 100 mm

Erdvės reikalavimai


LH Vidinis spintelės aukštis

* Min. 200 mm su matomu pakabinimo kronšteinu

() Vidinis spintelės gylis 100 mm


CLIP top BLUMOTION 110° lankstas

$$Y = (FH - X) \times 0.3$$

FD (mm)	16	19	22	24
X (mm)	45	34	23	15

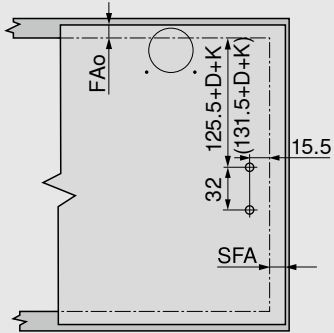
FD Fasado storis

FH Fasado aukštis

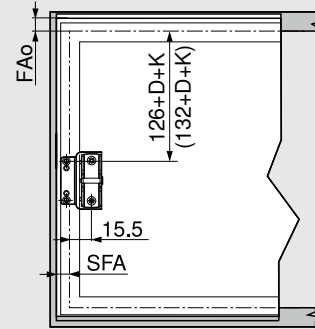
Projektavimas

Fasado montavimas

Mediniai fasadai ir plataus aliuminio profilio rėmeliai



Siauro aliuminio profilio rėmeliai



FAo Fasado viršutinė užlaida

SFA Fasado šoninė užlaida

D Lanksto plokštelių aukštis

K Lanksto peties išlenkimas:

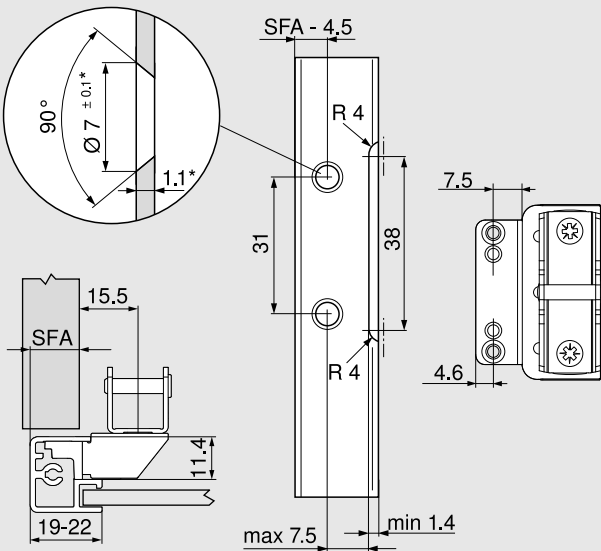
Išorinio lanksto petys – 0 mm

Pusinio lanksto petys – 9.5 mm

Vidinio lanksto petys – 18 mm

() Vidinis spintelės gylis 100 mm

Siauro aliuminio profilio rėmeliai

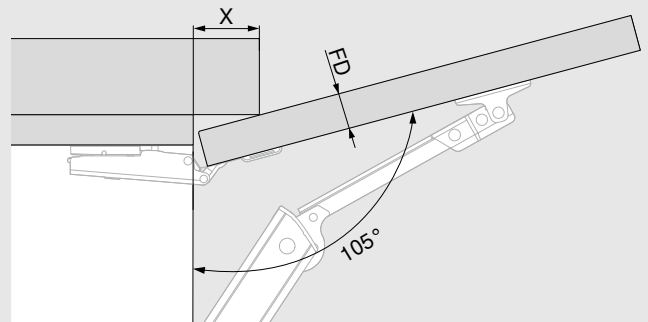


Jei rėmelio plotis – 19 mm, SFA gali būti 11-18 mm.

* Keičiantis medžiagos storiui, perskaičiuokite matmenis

SFA Fasado šoninė užlaida

Erdvės reikalavimai – karnizas, dekoro elementas



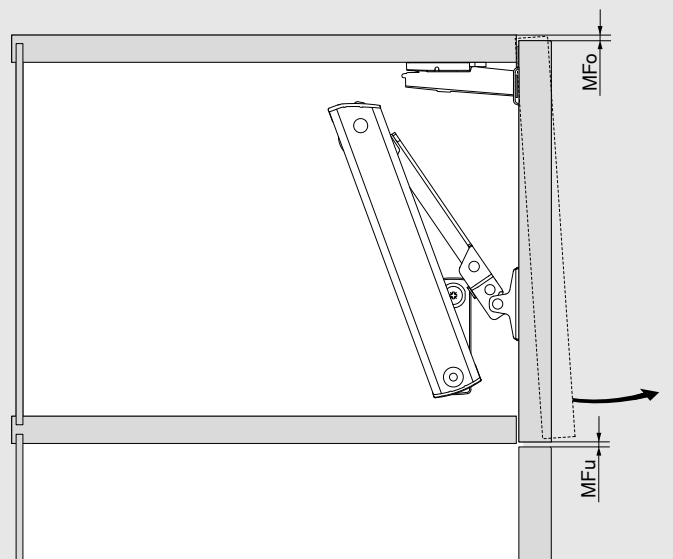
CLIP top BLUMOTION 110° lankstas

FD (mm)	16	19	22	24
X (mm)	45	34	23	15

FD Fasado storis

Projektavimas

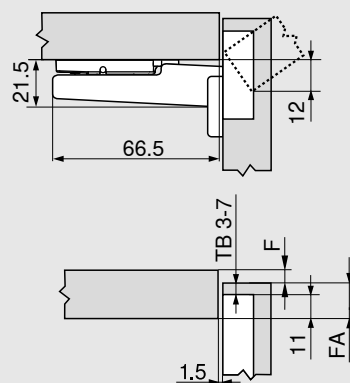
Minimalus tarpelis



MFo Minimalus tarpelis viršuje, priklausantis nuo naudojamų lankstų

MFu Minimalus tarpelis apačioje 1.5 mm

Išorinis



F Tarpelis

FA Fasado užlaida

TB Gręžimo atstumas

Gręžimo atstumas TB

MD	Fasado užlaida FA (mm)																	
	5	6	7	8	9	10	11	12	13	14	15	16	17	18				
0											3	4	5	6	7			
3							3	4	5	6	7							
6				3	4	5	6	7										
9	3	4	5	6	7													

MD Lanksto plokštelių aukštis (mm)

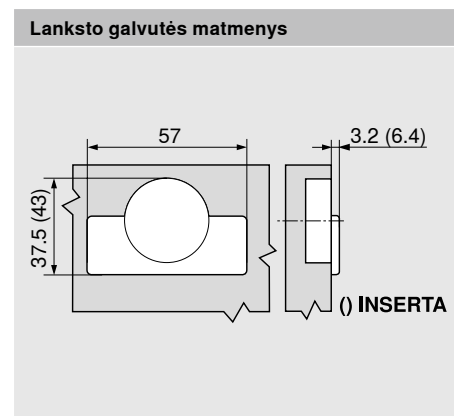
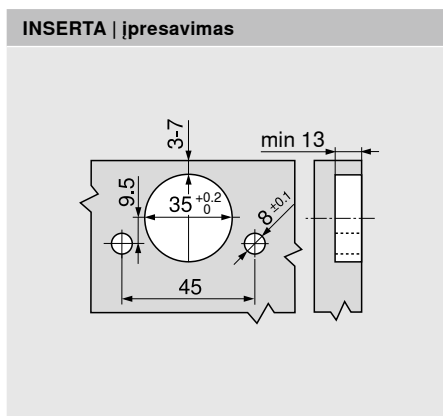
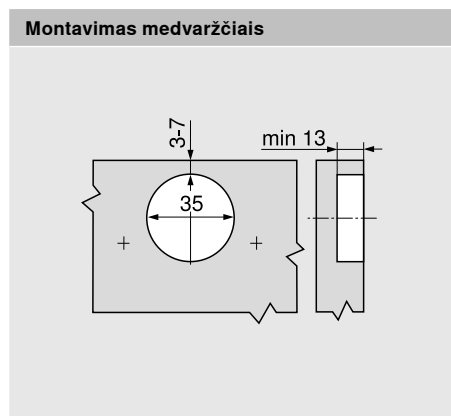
Daugiau TIP-ON projektavimo informacijos – žr. 66 puslapyje

Projektavimas

Minimalus tarpelis F fasadams (R = 1 mm), remiantis gamyklos nustatymu

Gręžimo atstumas TB (mm)	Fasado storis FD (mm)											
	16	18	19	20	21	22	23	24	25	26	28	30
3	0.5	0.8	1.0	1.2	1.5	1.8	2.2	2.7	3.5	4.3	Δ	Δ
4	0.5	0.8	1.0	1.2	1.4	1.7	2.0	2.5	3.1	3.8	Δ	Δ
5	0.5	0.8	0.9	1.2	1.4	1.7	2.0	2.4	2.9	3.4	Δ	Δ
6	0.5	0.8	0.9	1.2	1.3	1.6	1.9	2.3	2.7	3.2	Δ	Δ
7	0.5	0.8	0.9	1.1	1.3	1.6	1.9	2.2	2.6	3.0	Δ	Δ
Papildomas +2 mm aukščio reguliavimas:												
	+0.2	+0.4	+0.4	+0.5	+0.5	+0.5	+0.5	+0.5	+0.5	+0.5		

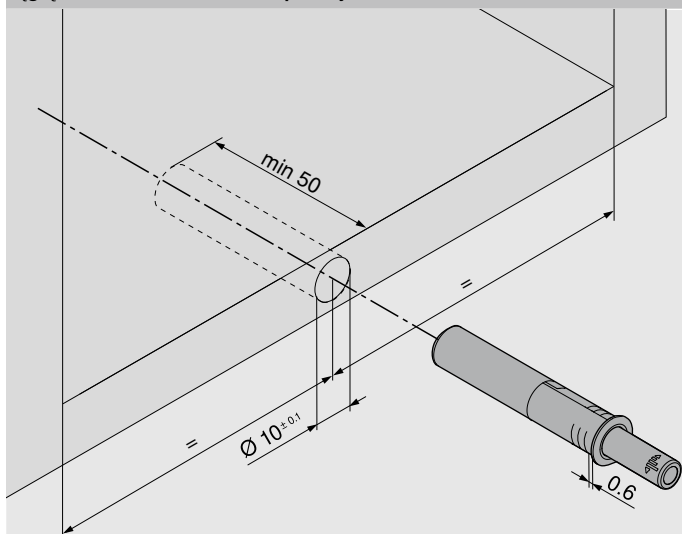
Δ Rekomenduojamas bandomasis montavimas



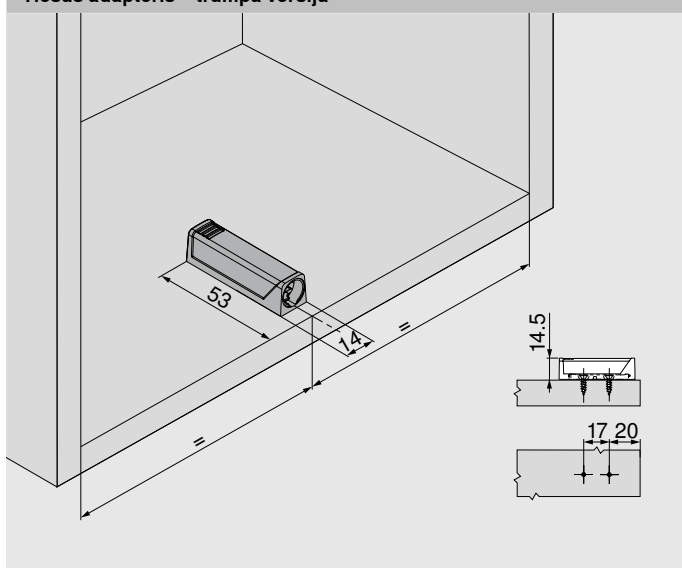
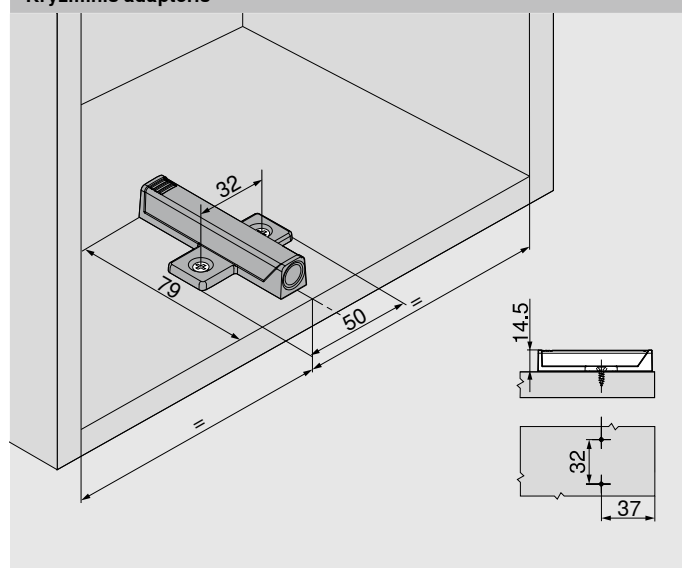
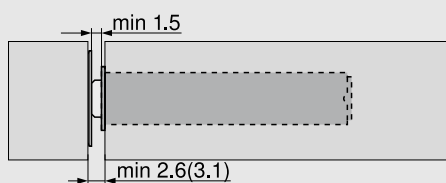
Montavimas ir reguliavimas

Informacija apie montavimą ir reguliavimą

www.blum.com/aventos-hkxs-assembly

Projektavimas
Igręžiamo TIP-ON tvirtinimo pozicija


Fasadams iki 600 mm aukščio, imtinai

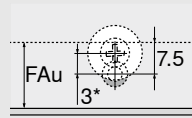
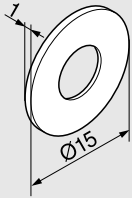
TIP-ON su adapteriu tvirtinimo pozicija
Tiesus adapteris – trumpa versija

Kryžminis adapteris

Fasado tarpelio matmenys


min. 2.6 mm su klijuojama plokštele

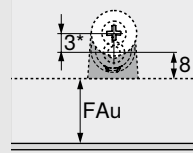
() min. 3.1 mm su medvaržčiu tvirtinama plokštele

Projektavimas

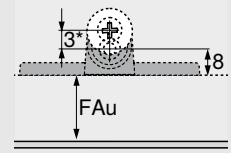
Prisukamos magneto plokštelės montavimas



Gręžimui



Tiesus adapteris

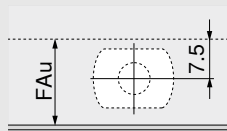
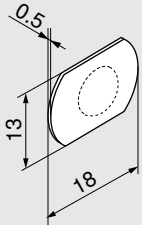


Kryžminis adapteris

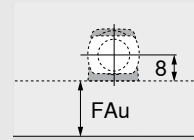
* Tvirtinant prisukamą plokštelę, rekomenduojame ją paslinkti 3 mm nuo TIP-ON.

FAu Fasado užlaida, apačioje

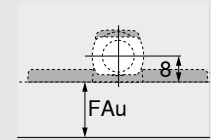
Klijuojamos magneto plokštelės montavimas



Gręžimui



Tiesus adapteris



Kryžminis adapteris

FAu Fasado apatinė užlaida



- EXPANDO T – iš anksto paruošta tvirtinimo sistema
- Naudojama tvirtinti plonus, nuo 8 mm storio, fasadus
- Tinka įvairioms fasadų medžiagoms
- Trys taikymo sritys – pakėlimo sistemos | lankstų sistemos | stalčių sistemos

Fasado laikiklis AVENTOS HS | HL | HK top

Versija

Simetriškas

Medžiaga

Plienas

20S42T1

Tvirtinimo pozicijos rasite atitinkamuose projektavimo skyreliuose

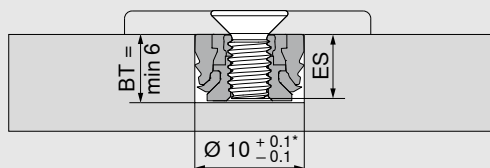
EXPANDO T – atskirai

Spalva

TGR

Medžiaga

Nailonas/plienas

70T4532T
Gręžimo gylis | varžtų pasirinkimas – EXPANDO T


BT Gręžimo kiaurymės gylis

ES Varžto įsiskverbimo gylis

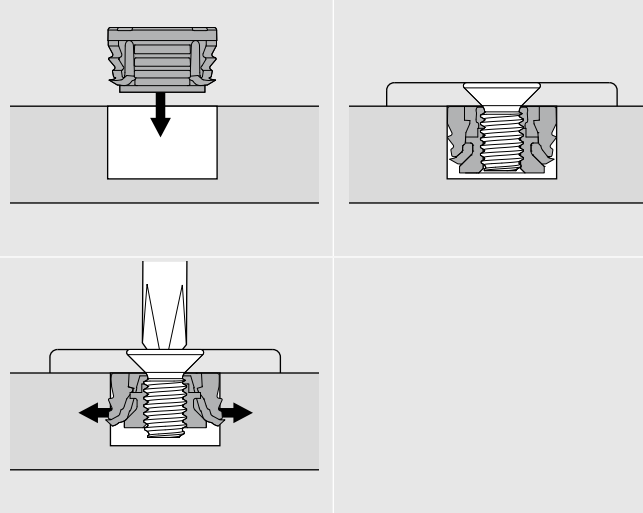
ES Min. 4 mm

ES Maks. BT - 0.5 mm

* Akmeniui ir keramikai +0.2/-0.1 mm

Su EXPANDO T reikia naudoti varžtus su M4 sriegiu

Priklausomai nuo varžto ilgio, kaiščiai turėtų būti pasirinktas mažiausias įmanomas gręžimo gylis

EXPANDO T montavimas

Naudojimo sritys ir montavimo rekomendacijos

EXPANDO T tinka tvirtinti Blum furnitūrą ant įvairių plonų medžiagų spintelių fasadų. Medžiagos gali būti vos 8 mm storio, jei yra pakankamai stabilios ir tvirtos.

Nm Minimali priveržimo sukimo jėga

Blum testuotos medžiagos	Nm
Medžio drožlių plokštė (skersinis tempimo stipris > 0.4 N/mm ²)	1.5
MDF (skersinis tempimo stipris > 0.6 N/mm ²)	1.5
HDF	2
HPL	2
Mineralinis kompozitas	2
Granito akmuo – Nero Assoluto	3
Dirbtinis akmuo – kvarco kompozitas	3
Keraminės plokštės	3

Atsakomybės ribos

Blum neprisiima atsakomybės, jei EXPANDO T naudojama su kitomis nei išvardinta medžiagomis, ar kitų gamintojų furnitūra. Rekomenduojama, kad montavimą atliktų patyręs baldų gamintojas.


 Informacija apie montavimą ir reguliavimą
www.blum.com/expando-t-9

Fasado montavimas

	Universalus gręžimo šablonas		Šablonas	Šablonas AVENTOS HK top fasado tvirtinimo laikikliui
	ZML.0040.01			

Spintelės montavimas

	Universalus individualus šablonas		Universalus strypinis šablonas		Universalus žymėjimo šablonas
	65.1051.02				

Lankstų montavimas

	Šablonas		Lankstų plokštelėms skirtas gręžimo šablonas		Lankstams skirtas gręžimo šablonas
	65.5300				
	ECODRILL		Lankstų sistemoms skirtas gręžimo šablonas		Lankstų įpresavimo įrankis
	M31.1000				
	Lankstų plokštelių presavimo įrankis		Universalus žymėjimo šablonas		
	Lanksto plokštelė				
	Plieninė horizontali plokštelė				
	ZME.0730		65.5340.01		

SERVO-DRIVE

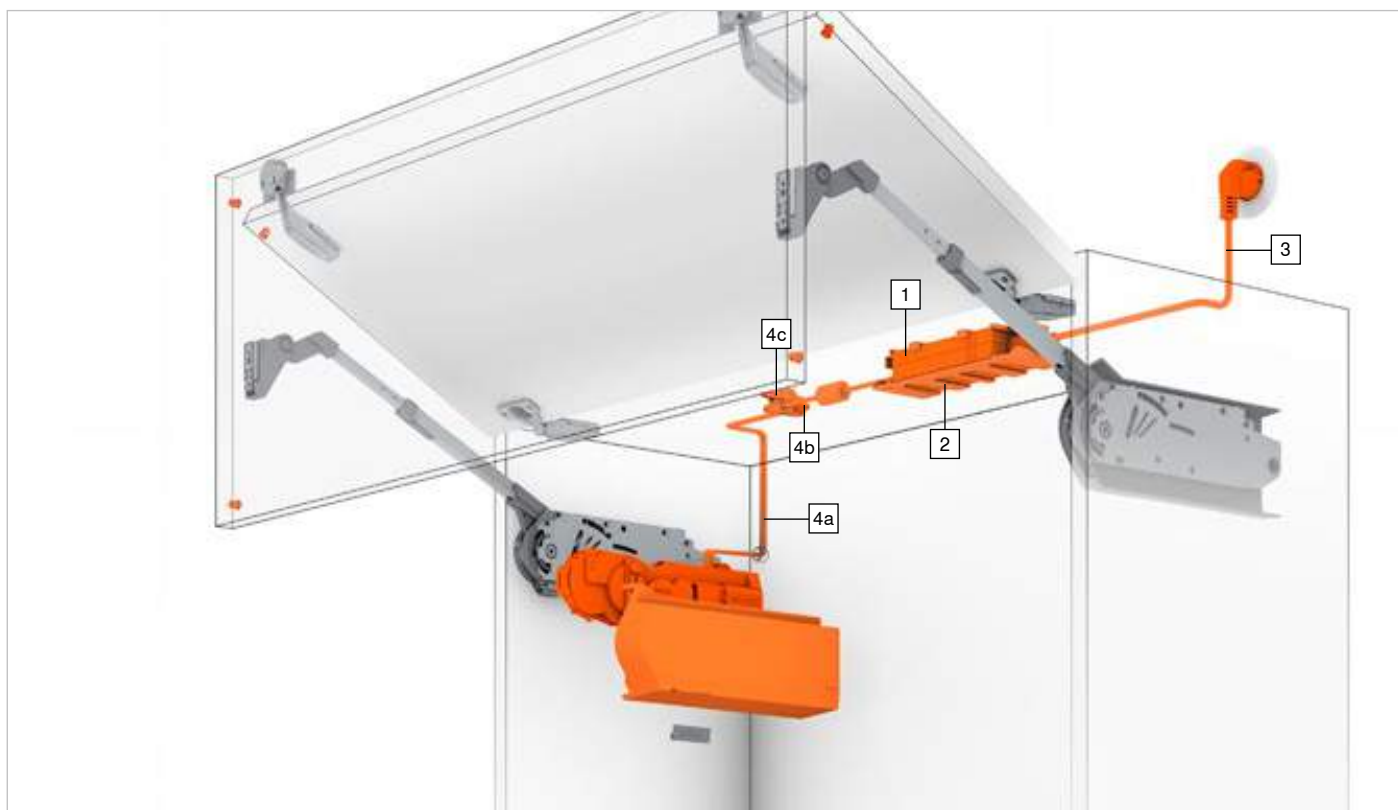
	Šablonas Blum bamperių kiurymų gręžimui		SERVO-DRIVE jungikliui skirtas gręžimo šablonas
	ZML.1090		

TIP-ON

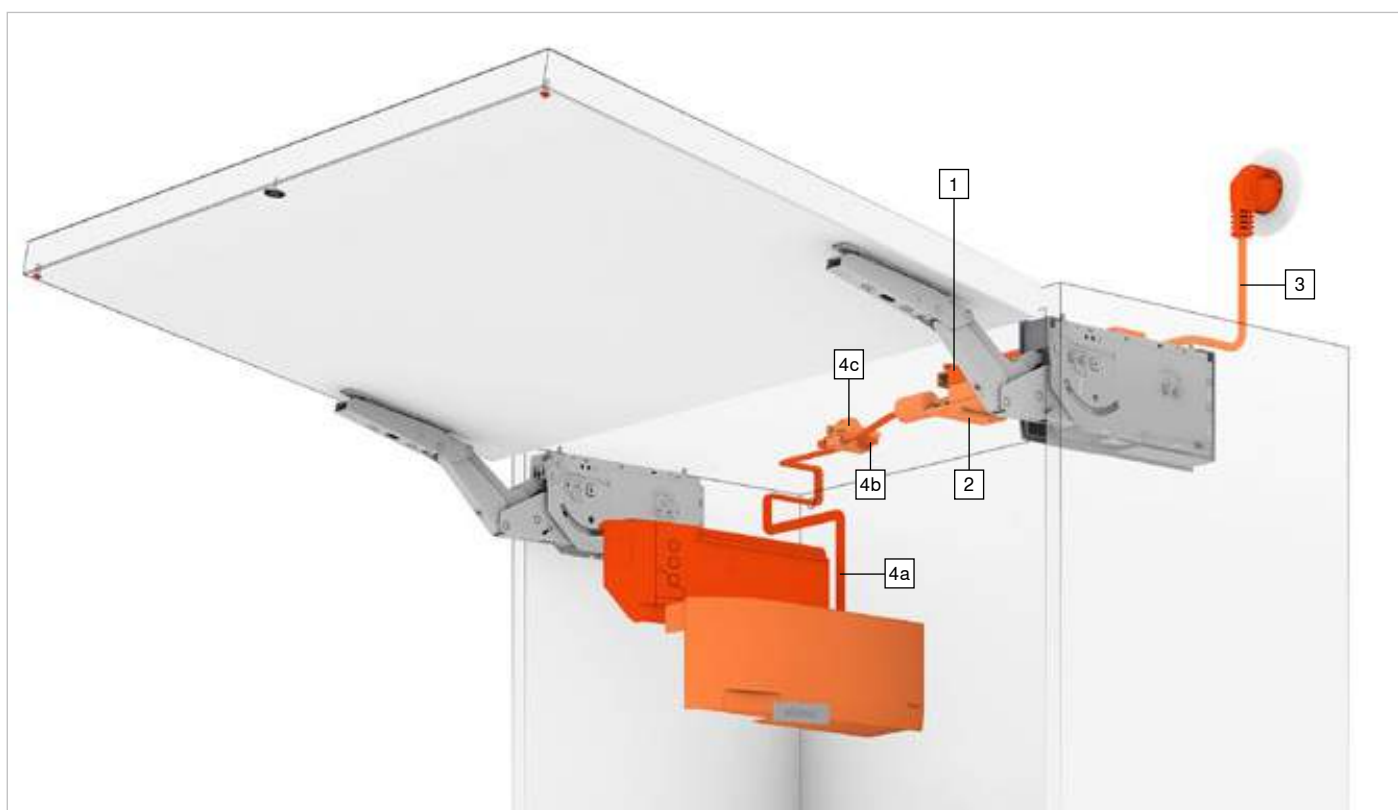
	Magneto plokštelės pozicionavimo šablonas		BLUMOTION ir TIP-ON skirtas gręžimo šablonas
	65.5210.01		

Blum transformatorius ir priedai

SERVO-DRIVE skirtas AVENTOS HF, HS, HL



SERVO-DRIVE skirtas AVENTOS HK top



Blum transformatorius ir priedai

Užsakymo informacija

	24 W Blum transformatorius			
	Kalbų paketas		Kalbų paketas	
	A	Z10NE030A	F	Z10NE030F
	B	Z10NE030B	G	Z10NE030G
	C	Z10NE030C	H	Z10NE030H
	D	Z10NE030D	J	Z10NE030J
	E	Z10NE030E		
Taip pat naudojimosi ir montavimo instrukcijas				
Be laido				
Kalbų paketas				
A	DE, EN, FR, IT, NL	F	BG, ET, LT, LV, RO, RU	
B	DA, EN, FI, NO, SV	G	EN, ES, FR	
C	EL, EN, HR, SL, SR, TR	H	EN, ZH	
D	EN, ES, FR, IT, PT	J	JA	
E	CS, HU, PL, SK			
Aprašymai kalbomis pagal ISO-639				

	2 Transformatoriaus laikiklis		
	Spalva	Medžiaga	
	WGR	Plastikas	Z10NG120
24 W Blum transformatoriui			

	3 Laidas			
	Rinka		Rinka	
	AR	Z10M200A	JP	Z10M200J
	UK	Z10M200B	AU	Z10M200K
	CH	Z10M200C	CL	Z10M200L
	DK	Z10M200D	CN	Z10M200N
	Europa	Z10M200E	BR	Z10M200S.01
	Europa ¹	Z10M200E.OS	TW	Z10M200T
	IN	Z10M200H	US, CA	Z10M200U
	IL	Z10M200I	ZA	Z10M200Z

¹ Be kištuko

Spalva	
WGR	Šviesiai pilkas
S	Juodas
W	Baltas

Alternatyva 1, 2, 3			
Blum kištukas-transformatorius 12 W			
Tinka tik vienam variklio elementui			
	Maitinimo šaltinio adapteris (x)		
	E	B	K
	Išsamų rinkos sąrašą rasite Blum katalogo informaciniame skyriuje.		
	Kalbos paketai (y)		
A	DE, EN, FR, IT, NL	E	CS, HU, SK, PL
B	DA, EN, FI, NO, SV	F	BG, ET, LT, LV, RO, RU
C	EL, EN, HR, SL, SR, TR	G	EN, ES, FR
D	EN, ES, FR, IT, PT		
Z10NA30xyF			

Sudaro:		
-	1 x	Blum kištukas-transformatorius 12 W
		[skaitant 1120 mm ilgio kabelį (su paskirstymo kabeliu prailginama iki 2000 mm)]
Kitos kombinacijos gali būti tiekiamos pageidavus		

Priedai

	4 Paskirstymo laidas ir laido galo apsauginis dangtelis		
	Spalva	Ilgis (m)	
	S	8	Z10K800AE

Sudaro:		
4a	1 x	Paskirstymo kabelis
4b	5 x	Apsauginis laido galo dangtelis
Gali būti naudojamas kaip paskirstymo laidas		
Pjovimui pagal išmatavimus		

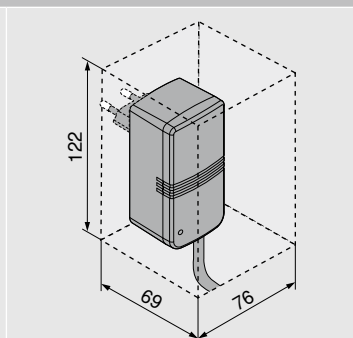
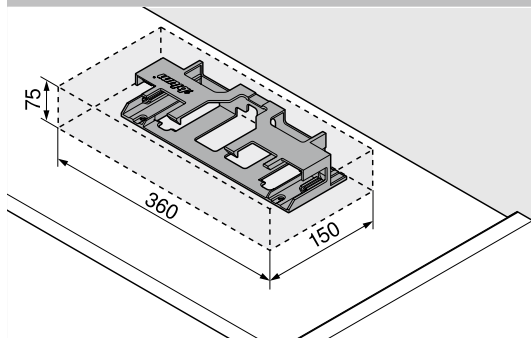
	4 Kabelio jungtis ir laido galo apsauginis dangtelis		
	Spalva	Medžiaga	
	S	Plastikas	Z10V100E.01
Sudaro:			
4c	1 x	Laido jungtis	
4b	2 x	Apsauginis laido galo dangtelis	

	Laido laikiklis		
	Spalva	Medžiaga	
	W	Plastikas	Z10K0009
Pavyzdžiui, paskirstymo kabelio tvirtinimui			

Blum transformatorius ir priedai

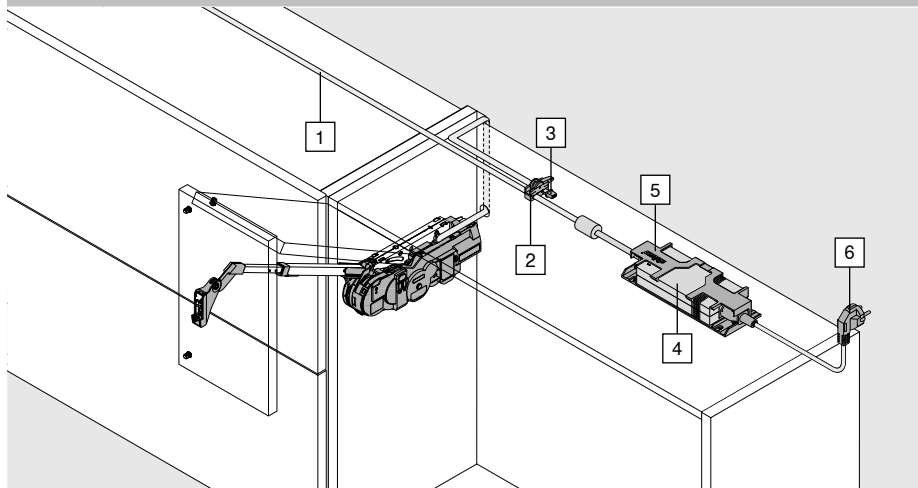
Projektavimas

Erdvės reikalavimai ir saugūs atstumai | Blum transformatoriaus laikikliui ir/ar kištukui-transformatoriui



i Oro cirkuliacijai būtinas bent 30 mm tarpas (žr. iliustraciją); kitaip transformatorius gali perkaisti.

Montavimas prie viršutinės plokštės

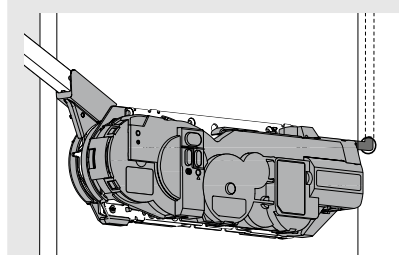


- 1 Paskirstymo laidas, pjaustomas
- 2 Laido jungtis
- 3 Apsauginis laido galo dangtelis
- 4 Blum transformatorius
- 5 Transformatoriaus laikiklis
- 6 Laidas

i Prie kiekvieno paskirstymo laido galima jungti tik vieną Blum transformatorių.

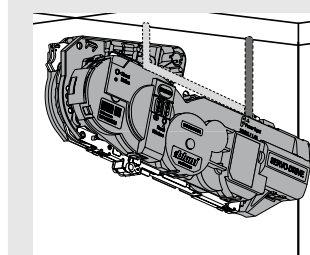
Laidas nugarinėje dalyje

Rekomenduojama



Laidas viršuje

Papildomai



Nuo spintelės krašto iki išgręžtos skylės centro

HF 167 mm

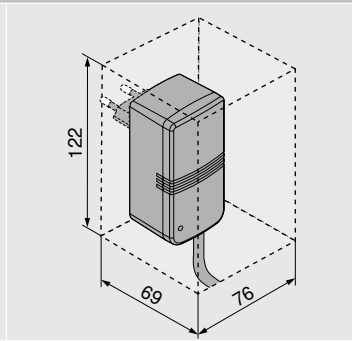
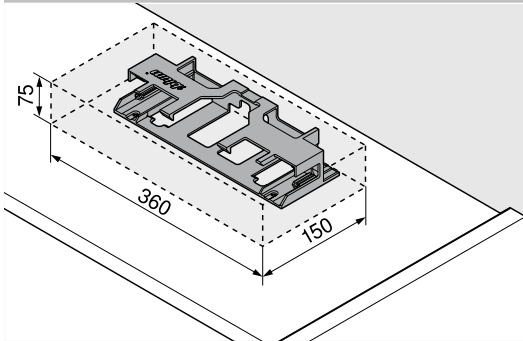
HS 69 arba 167 mm

HL 74.5 arba 167 mm

Blum transformatorius ir priedai

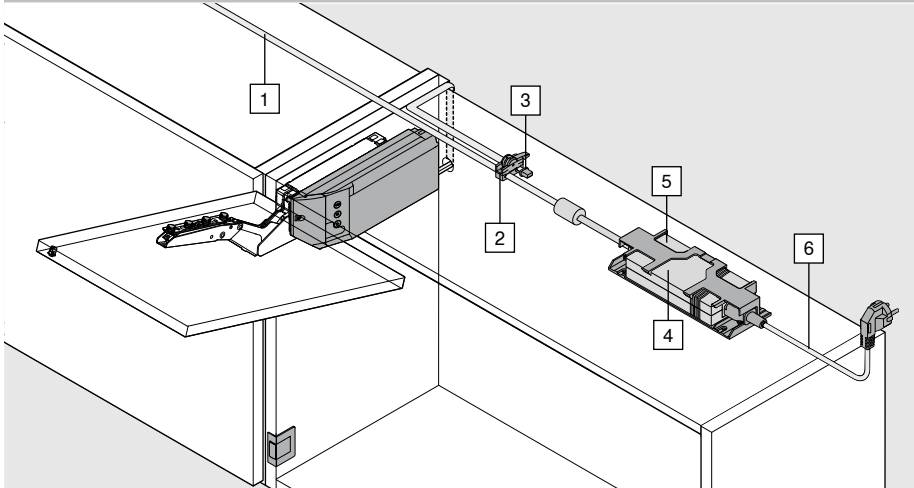
Projektavimas

Erdvės reikalavimai ir saugūs atstumai | Blum transformatoriaus laikikliui ir/ar kištukui-transformatoriui



i Oro cirkuliacijai būtinas bent 30 mm tarpas (žr. iliustraciją); kitaip transformatorius gali perkaisti.

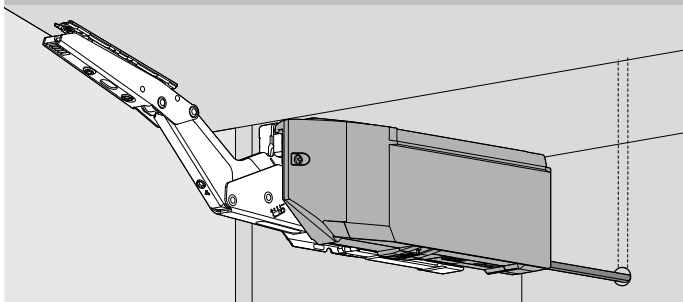
Montavimas prie viršutinės plokštės



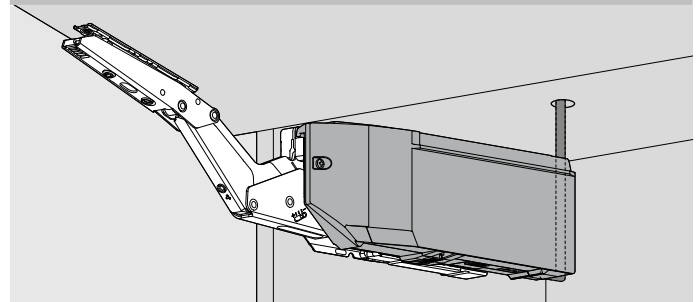
- 1 Paskirstymo laidas, pjaustomas
- 2 Laido jungtis
- 3 Apsauginis laido galo dangtelis
- 4 Blum transformatorius
- 5 Transformatoriaus laikiklis
- 6 Laidas

i Prie kiekvieno paskirstymo laido galima jungti tik vieną Blum transformatorių.

Laidas nugarinėje dalyje



Laidas viršuje



Montavimas ir reguliavimas



Informacija apie montavimą ir reguliavimą

www.blum.com/servodrive-aventos-assembly

UAB Blulita
Savanorių pr. 124
03153 Vilnius, Lietuva
Tel.: +370 5 265 35 32
Faks.: +370 5 265 35 32
El. paštas: info@blulita.lt
www.e.blulita.lt

Julius Blum GmbH
Beschlāgefabrik
6973 Höchst, Austria
Tel.: +43 5578 705-0
Faks.: +43 5578 705-44
El. p.: info@blum.com
www.blum.com

Esame sertifikuoti Austrijoje, Lenkijoje ir Kinijoje.
Esame sertifikuoti JAV pagal ISO 9001.
Esame sertifikuoti Brazilijoje pagal ISO 9001 ir ISO 14001.



 **blum**®



Look for our
FSC™-certified
products

Viso turinio teisės priklauso Blum.
Pasilikame teisę techniniam pakitimams programoje.
IDNR: 166.830.9 · EP-535/1 LT-LT/06.21