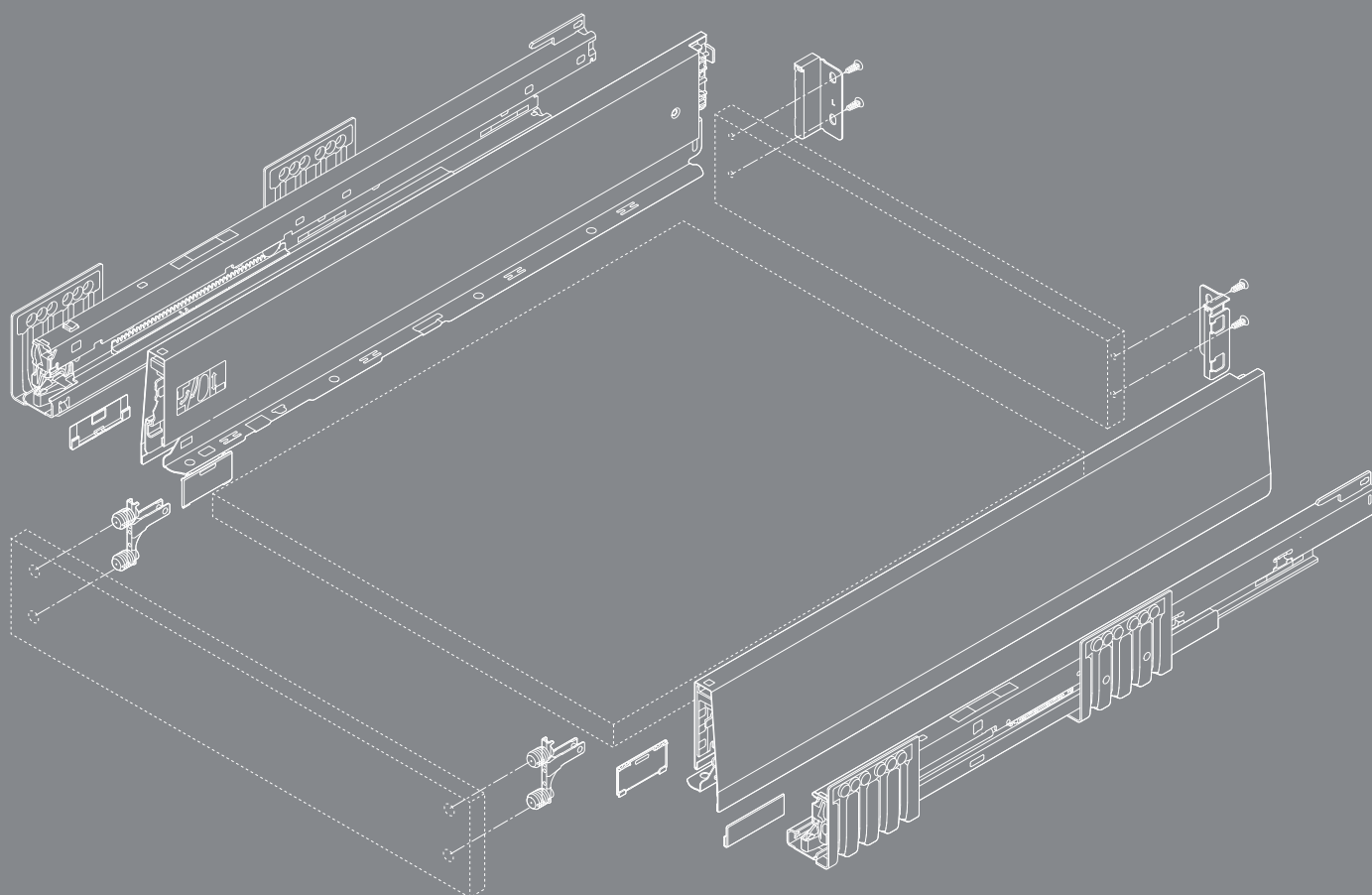


# MERIVOBX

Užsakymo ir projektavimo informacija



Let's create –  
Stalčių sistema  
Jūsų idėjoms





## Turinys

**06** Asortimento apžvalga

**08** N stalčius

**12** M stalčius

**16** M vidinis stalčius

**20** K stalčius

**24** K vidinis stalčius

### E aukštas stalčius

**28** MERIVOBX modular su relingu

**32** MERIVOBX modular su BOXCOVER

**36** MERIVOBX modular su BOXCAP

### E aukštas vidinis stalčius

**40** Fasadas su relingu

**44** Fasadas su dizaino elementu

**48** M stalčius po kriaukle

**52** E stalčius po kriaukle

**58** Padidinto ištraukimo bėgeliai stalčiams su šiukšliadėžėmis

**60** Priedai

**62** Montavimo įrankiai ir šablonai

**64** SERVO-DRIVE

**96** TIP-ON BLUMOTION

**99** Pjovimo matmenys plastikiniams įrankių dėklams ir neslystantiems kilimėliams

**100** AMBIA-LINE

# Inovacijos



## Bazinė platforma

Užtenka vos kelių komponentų norint sukurti platų stalčių asortimentą. Tai reiškia, kad baldų gamyba bus efektyvi. Įvairi, bet paprasta sistema.

## Funkcionalumas

MERIVOBX nustebins vartotojus tobulu veikimu. Naujai sukurta bėgelių konstrukcija užtikrina itin sklandų veikimą, didelę apkrovos galią, nepaprastai lengvą slydimą ir stabilumą.

## Dizainas

MERIVOBX pasižymi tiesiomis linijomis ir įspūdinga išvaizda. Įvairus ir nepakartojamas baldų asortimentas. Modernus minimalizmas pabrėžia išskirtinį dizainą.

## Montavimas

Gerai apgalvota konstrukcija. Nesvarbu, kokio modelio stalčių pasirinkote, surinkimas visada paprastas, o reguliavimas visada toks pat. Tikslumas ir paprastumas.

# Mūsų paslaugų apžvalga

Pagalba kiekviename žingsnyje – nuo projektavimo iki gamybos. Pasinaudokite mūsų patikimomis ir patogiomis paslaugomis savo baldų projektams su MERIVOBX.



## Projektavimas

Konfigūruokite ir lengvai išsaugokite MERIVOBX projektavimo informaciją internete. Mūsų Gaminių ir Korpuso Konfigūrotoriai pateikia patikimus ir išsamius detalių sąrašus.



## Dizainas

Gaminių ir Korpuso Konfigūrotoriai padeda kurti baldus su MERIVOBX stalčiais. CAD/CAM duomenų bazėje rasite MERIVOBX duomenis dažniausiai naudojamais formatais.



## Užsakymas

Galite perkelti detalių sąrašus iš abiejų Konfigūrotorių tiesiai į kai kurių platintojų internetines parduotuves. Kad būtų lengviau užsisakyti MERIVOBX detales, galite lengvai valdyti įvairius projektus ir užsakymų sąrašus skiltyse „Mano projektai“ ir „Mano užsakymų sąrašai“.



## Gamyba

Paspartinkite gamybos procesą naudodamiesi mūsų konfigūravimo priemonėmis ir montavimo įrankiais. Norėdami perkelti projektavimo rezultatus į MINIPRESS, naudokite BXF sąsają ir EASYSTICK.



Sužinokite daugiau apie E-SERVICES:  
[www.blum.com/e-services](http://www.blum.com/e-services)



Registruokitės ir nemokamai naudokitės mūsų E-SERVICES paslaugomis:  
[e-services.blum.com](http://e-services.blum.com)

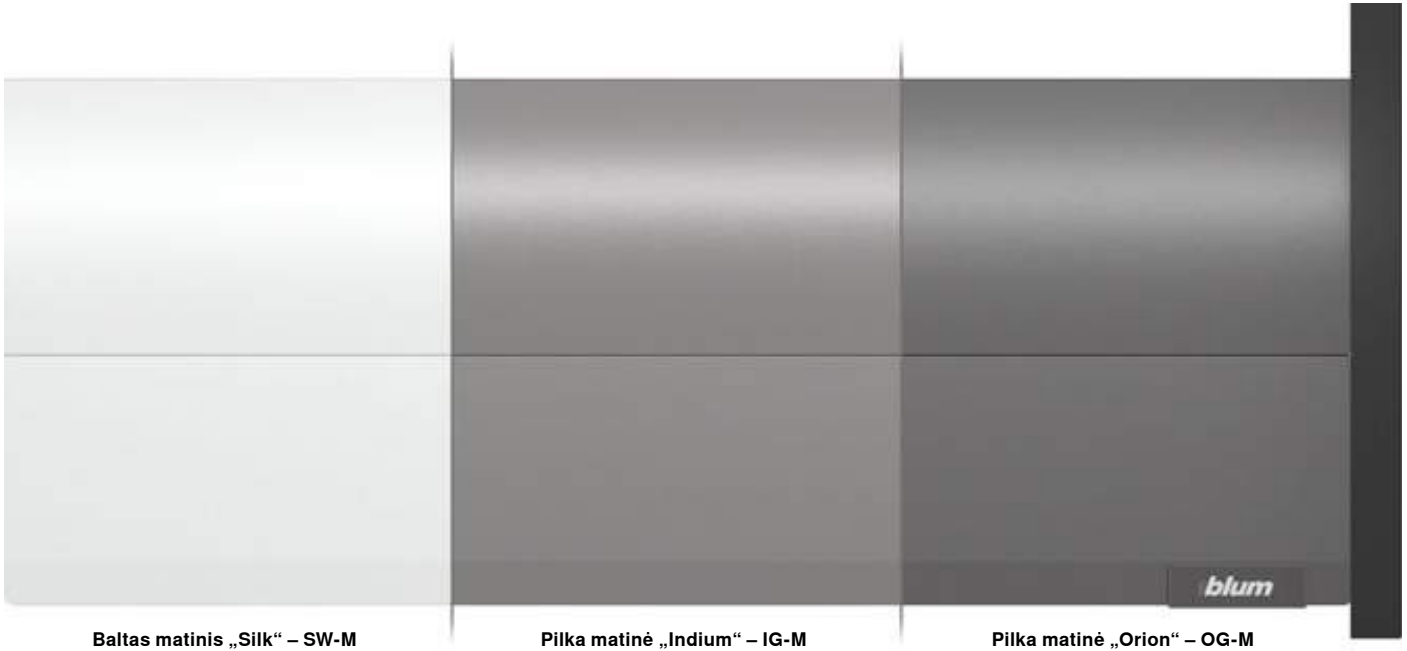
# Asortimento apžvalga



## Apžvalga

- Plieniniai stalčių šonai gali būti baltos „Silk“, pilkos „Indium“ arba „Orion“ spalvos;
- Išskirtinis stalčiaus šono dizainas;
- Vidinė stalčiaus šono pusė tiesi, vidinis dangtelis vienoje plokštumoje su stalčiaus šonu;
- Synchronizuotas tobulai lengvas veikimas;
- Lengvas fasado montavimas, net jei stalčius jau įdėtas į spintelės korpusą;
- Trijų krypčių fasado reguliavimas.

## Spalvų asortimentas



Baltas matinis „Silk“ – SW-M

Pilka matinė „Indium“ – IG-M

Pilka matinė „Orion“ – OG-M

## Stalčių šonų aukščiai

### Žemas išorinis stalčius



Aukštis N  
68.5 mm



Aukštis M  
91 mm



Aukštis K  
129 mm

### Žemas vidinis stalčius



Aukštis M  
91 mm



Aukštis K  
129 mm

### Aukštas išorinis stalčius



Aukštis E  
192 mm



Aukštis E  
192 mm



Aukštis E  
192 mm

### Aukštas vidinis stalčius (pavyzdyje su BOXCAP)



Aukštis E  
192 mm



Aukštis E  
192 mm



Aukštis E  
192 mm

### Stalčius po kriaukle



Aukštis M  
91 mm



Aukštis E  
192 mm

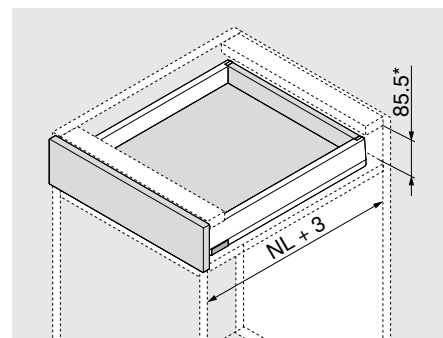
## Gaminys



## Aprašymas

- Universalus BLUMOTION bėgelis tinka naudoti su TIP-ON BLUMOTION ir šoniniu stabilizatoriumi
- Tinka naudoti su SERVO-DRIVE

## Erdvės reikalavimai



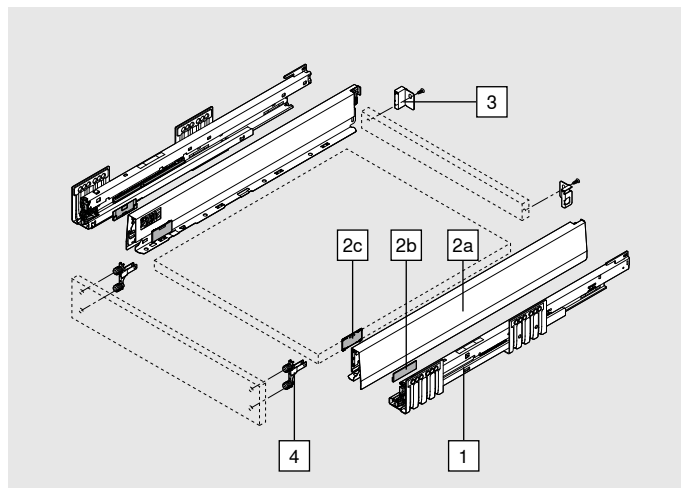
NL Nominalus ilgis

\* Įskaitant 2 mm pasvirimo reg.

## Užsakymo informacija

1	Bėgeliai, kairys/dešinys	
	Nominalus ilgis NL (mm)	BLUMOTION* 40 kg
	400	450.4001B
	450	450.4501B
	500	450.5001B
	550	450.5501B

\* Tinka naudoti su SERVO-DRIVE ir TIP-ON BLUMOTION



2	Stalčiaus šonų komplektas					
	Stalčiaus šono aukštis (mm)	N	68.5			
	Nominalus ilgis NL (mm)			SW-M	IG-M	OG-M
	400				470N4002S	
	450				470N4502S	
	500				470N5002S	
	550				470N5502S	

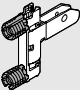
### Sudaro:

2a	1 x	Stalčiaus šonai, kairys/dešinys
2b	2 x	Dangteliai su Blum logotipu arba individualiu kliento logotipu (nuo 1000 vnt.)
2c	2 x	Dangteliai

3	Nugarėlės tvirtinimo laikikliai, kairys/dešinys				
	Aukštis	Medžiaga			
	N	Plienas	SW-M	IG-M	OG-M
				ZB4N000S	



## Užsakymo informacija

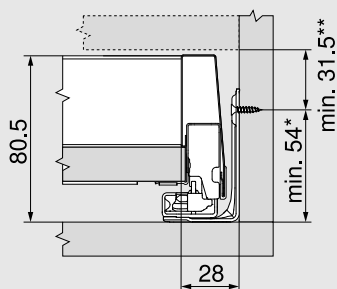
<b>4</b>	<b>Fasado tvirtinimo laikikliai</b>		
	<b>Tvirtinimo būdas</b>		
	EXPANDO T	2 x	ZF4.10T2
	INSERTA	2 x	ZF4.10I2
	Montuojama medvaržčiais*	2 x	ZF4.1002
* Medvaržčių nėra komplekte			
EXPANDO T ploniems fasadams – žr. puslapį 61			

## Priedai

<b>Medvaržtis</b>			
	<b>Ø (mm)</b>	<b>Ilgis (mm)</b>	
	3.5	15	Bėgelio tvirtinimui prie spintelės korpuso
	3.5	17	Medvaržčiais prisukamų fasado laikiklių tvirtinimui
			<b>609.1500</b>
			<b>609.1700</b>
<b>Tvirtinimo varžtas plokščia galvute</b>			
	<b>Ø (mm)</b>	<b>Ilgis (mm)</b>	Maksimalus varžto galvutės aukštis: 2 mm
	3.5	15	MDP nugarėlės ir laikiklių tvirtinimui, stalčiaus šonų ir dugno tvirtinimui
			<b>61R.1500</b>
Optimaliam MDP nugarėlių ir stalčiaus šonų montavimui, rekomenduojame naudoti varžtus plokščia galvute			
<b>Eurovaržtas</b>			
	<b>Ø (mm)</b>	<b>Ilgis (mm)</b>	
	6	14.5	Bėgelio tvirtinimui prie spintelės korpuso
			<b>661.1450.HG</b>

## Projektavimas

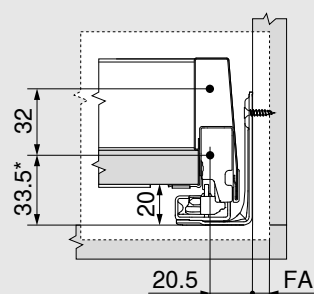
### Reikalinga erdvė spintelėje



\* + 1 mm, jei bėgeliai montuojami prieš surenkant spintelę

\*\* Įskaitant 2 mm pasvirimo reg.

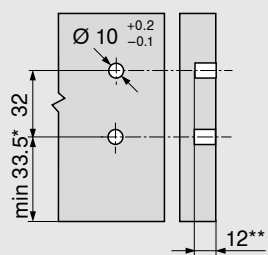
### Fasado tvirtinimo matmenys montuojant medvaržčiais



\* + 1 mm, jei bėgeliai montuojami prieš surenkant spintelę

FA Fasado užlaida

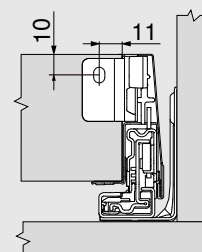
### Fasado gręžimo matmenys INSERTA / EXPANDO T



\* + 1 mm, jei bėgeliai montuojami prieš surenkant spintelę

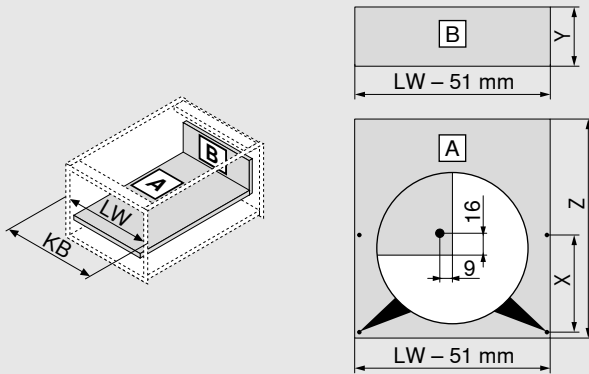
\*\* min. 6 mm jei EXPANDO T

### Nugarėlės tvirtinimo matmenys



## Projektavimas

## Pjovimo matmenys 16 mm storio medžio drožlių plokštei



MDP nugarėlė	Y (mm)
Aukštis	60.5
Dugno ilgis	Z (mm)
MDP nugarėlė	NL - 26

## Stalčiaus dugno gręžimo matmenys

Naudojant varžtus plokščia galvute, galima iš anksto pragręžti skylės	NL (mm)	X (mm)
	> 400	256

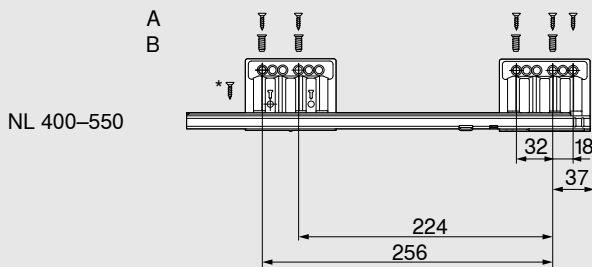
KB Spintelės plotis

LW Vidinis spintelės plotis

NL Nominalus ilgis

## Bėgelių tvirtinimo pozicijos – 40 kg

## Nominalus ilgis NL (mm)



A Medvaržtis Ø 4 x 15 mm

B Eurovaržtas Ø 6 x 14.5 mm

\* Geresniam šoniniam stabilumui  
Medvaržtis Ø 4 x 15 mm

Min. vidinis spintelės gylis LT = NL + 3 mm

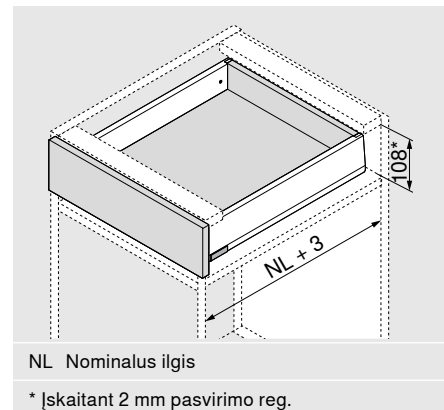
## Gaminys



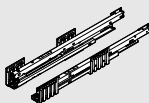
## Aprašymas

- Universalus BLUMOTION bėgelis tinka naudoti su TIP-ON BLUMOTION ir šoniniu stabilizatoriumi
- Tinka naudoti su SERVO-DRIVE

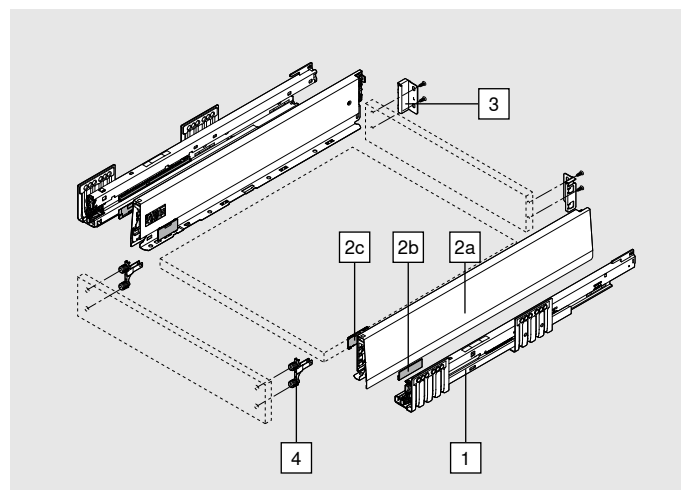
## Erdvės reikalavimai



## Užsakymo informacija

1	Bėgeliai, kairys/dešinys		
	Nominalus ilgis NL (mm)	BLUMOTION*	
		40 kg	70 kg
	270	450.2701B	
	300	450.3001B	
	350	450.3501B	
	400	450.4001B	
	450	450.4501B	453.4501B
	500	450.5001B	453.5001B
	550	450.5501B	453.5501B
	600	450.6001B	453.6001B

\* Tinka naudoti su SERVO-DRIVE ir TIP-ON BLUMOTION



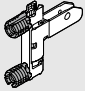
2		Stalčiaus šonų komplektas			
Nominalus ilgis NL (mm)	M	91	SW-M	IG-M	OG-M
			270		
300				470M3002S	
350				470M3502S	
400				470M4002S	
450				470M4502S	
500				470M5002S	
550				470M5502S	
600				470M6002S	

### Sudaro:

2a	1 x	Stalčiaus šonai, kairys/dešinys
2b	2 x	Dangteliai su Blum logotipu arba individualiu kliento logotipu (nuo 1000 vnt.)
2c	2 x	Dangteliai

3		Nugarėlės laikikliai, kairys/dešinys			
Aukštis	Medžiaga	SW-M	IG-M	OG-M	
M	Plienas			ZB4M000S	

## Užsakymo informacija

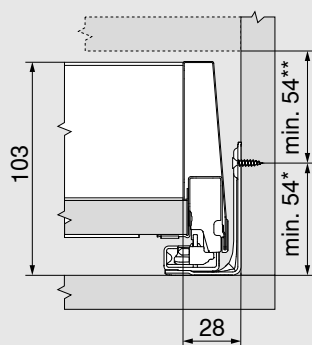
<b>4</b>	<b>Fasado tvirtinimo laikikliai</b>		
	<b>Tvirtinimo būdas</b>		
	EXPANDO T	2 x	ZF4.10T2
	INSERTA	2 x	ZF4.10I2
	Montuojama medvaržčiais*	2 x	ZF4.1002
* Medvaržčių nėra komplekte			
EXPANDO T ploniems fasadams – žr. puslapį 61			

## Priedai

<b>Medvaržtis</b>			
	<b>Ø (mm)</b>	<b>Ilgis (mm)</b>	
	3.5	15	Bėgelio tvirtinimui prie spintelės korpuso
	3.5	17	Medvaržčiais prisukamų fasado laikiklių tvirtinimui
			<b>609.1500</b>
			<b>609.1700</b>
<b>Tvirtinimo varžtas plokščia galvute</b>			
	<b>Ø (mm)</b>	<b>Ilgis (mm)</b>	Maksimalus varžto galvutės aukštis: 2 mm
	3.5	15	MDP nugarėlės ir laikiklių tvirtinimui, stalčiaus šonų ir dugno tvirtinimui
			<b>61R.1500</b>
Optimaliam MDP nugarėlių ir stalčiaus šonų montavimui, rekomenduojame naudoti varžtus plokščia galvute			
<b>Eurovaržtas</b>			
	<b>Ø (mm)</b>	<b>Ilgis (mm)</b>	
	6	14.5	Bėgelio tvirtinimui prie spintelės korpuso
			<b>661.1450.HG</b>

## Projektavimas

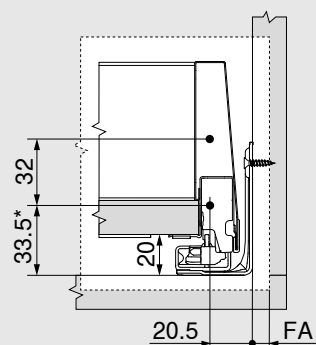
### Reikalinga erdvė spintelėje



\* + 1 mm, jei bėgeliai montuojami prieš surenkant spintelę

\*\* Įskaitant 2 mm pasvirimo reg.

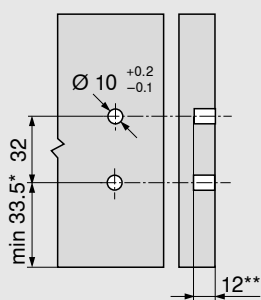
### Fasado tvirtinimo matmenys montuojant medvaržčiais



\* + 1 mm, jei bėgeliai montuojami prieš surenkant spintelę

FA Fasado užlaida

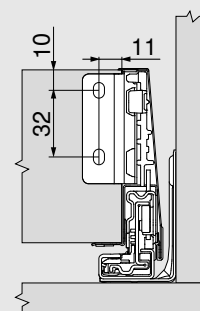
### Fasado gręžimo matmenys INSERTA / EXPANDO T



\* + 1 mm, jei bėgeliai montuojami prieš surenkant spintelę

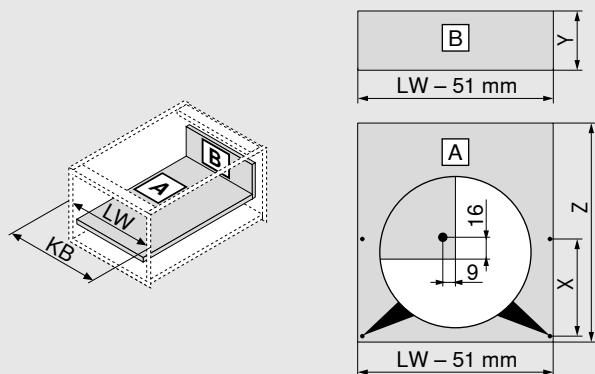
\*\* min. 6 mm jei EXPANDO T

### Nugarėlės tvirtinimo matmenys



**Projektavimas**

**Pjovimo matmenys 16 mm storio medžio drožlių plokštei**



<b>MDP nugarėlė</b>	<b>Y (mm)</b>
Aukštis	83
<b>Dugno ilgis</b>	<b>Z (mm)</b>
MDP nugarėlė	NL - 26

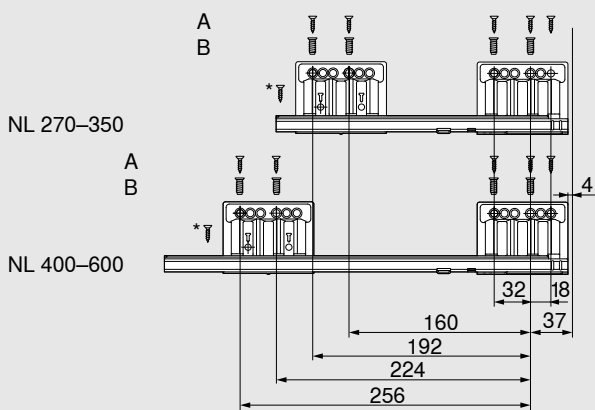
**Stalčiaus dugno gręžimo matmenys**

Naudojant varžtus plokščia galvute, galima iš anksto pragręžti skylės	<b>NL (mm)</b>	<b>X (mm)</b>
	270	128
	300	128
> 350	256	

KB Spintelės plotis  
 LW Vidinis spintelės plotis  
 NL Nominalus ilgis

**Bėgelių tvirtinimo pozicijos – 40 kg**

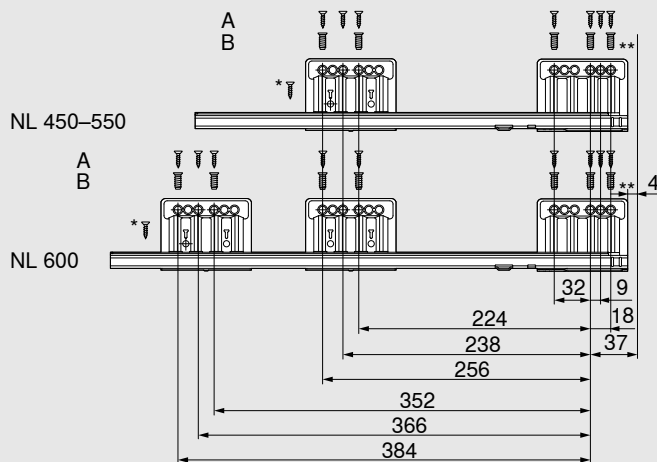
**Nominalus ilgis NL (mm)**



A	Medvaržtis Ø 4 x 15 mm
B	Eurovaržtas Ø 6 x 14.5 mm
*	Geresniam šoniniam stabilumui Medvaržtis Ø 4 x 15 mm
Min. vidinis spintelės gylis LT = NL + 3 mm	

**Bėgelių tvirtinimo pozicijos – 70 kg**

**Nominalus ilgis NL (mm)**



A	Medvaržtis Ø 4 x 15 mm
B	Eurovaržtas Ø 6 x 14.5 mm
*	Geresniam šoniniam stabilumui Medvaržtis Ø 4 x 15 mm
**	Geresniam vertikaliam stabilumui Galima pakeisti medvaržčiu Ø 4 x 15 mm
Min. vidinis spintelės gylis LT = NL + 3 mm	

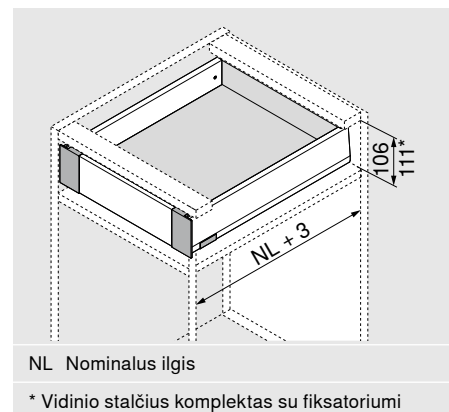
## Gaminys



## Aprašymas

- Vidinis stalčius su uždaru fasadu
- Vidinio stalčiaus fasado detalės ir stalčiaus šonai spalviškai suderinti
- Nugarėlės aukštis – M
- Vienodos bėgelių tvirtinimo pozicijos
- SERVO-DRIVE, skirtas vidiniams MERIVOBX stalčiams, suveikia tik traukiant

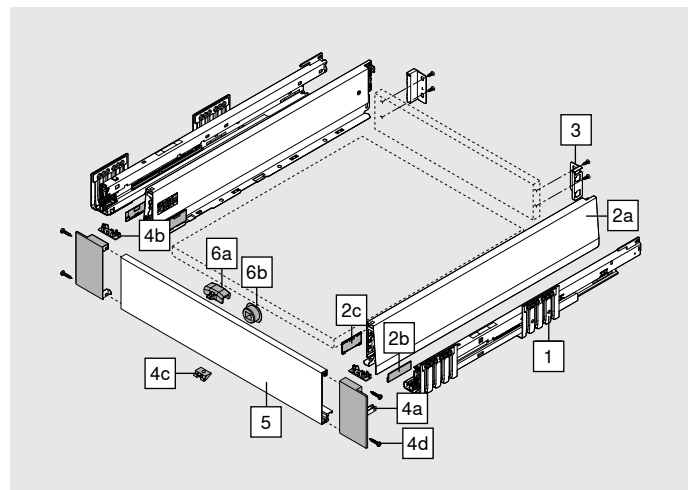
## Erdvės reikalavimai



## Užsakymo informacija

1	Bėgeliai, kairys/dešinys		
	Nominalus ilgis NL (mm)	BLUMOTION*	
		40 kg	70 kg
	270	450.2701B	
	300	450.3001B	
	350	450.3501B	
	400	450.4001B	
	450	450.4501B	453.4501B
	500	450.5001B	453.5001B
	600	450.6001B	453.6001B

\* Tinka naudoti su SERVO-DRIVE ir TIP-ON BLUMOTION



2		Stalčiaus šonų komplektas				
Stalčiaus šono aukštis (mm)		M	91			
Nominalus ilgis NL (mm)				SW-M	IG-M	OG-M
270					470M2702S	
300					470M3002S	
350					470M3502S	
400					470M4002S	
450					470M4502S	
500					470M5002S	
550					470M5502S	
600					470M6002S	

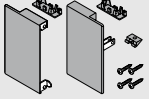
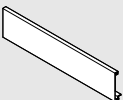
### Sudaro:

2a	1 x	Stalčiaus šonai, kairys/dešinys
2b	2 x	Dangteliai su Blum logotipu arba individualiu kliento logotipu (nuo 1000 vnt.)
2c	2 x	Dangteliai

3		Nugarėlės laikikliai, kairys/dešinys			
Aukštis		Medžiaga	SW-M	IG-M	OG-M
M		Plienas			ZB4M000S




## Užsakymo informacija

<b>4</b>	<b>Vidinio fasado laikiklių komplektas</b>			
	<b>Medžiaga</b>	SW-M	IG-M	OG-M
	Plienas	ZI4.0MS1		
<b>Sudaro:</b>				
<b>4a</b>	1 x	Fasado laikikliai, kairys/dešinys		
<b>4b</b>	2 x	Vidiniai dangteliai		
<b>4c</b>	1 x	Fiksavimo detalė		
<b>4d</b>	4 x	Varžtai		
<b>5</b>	<b>Fasado profilis be įlaidos</b>			
	<b>Medžiaga</b>	SW-M	IG-M	OG-M
	Aliuminis	ZV4.1042M		
	Tinka spintelėms, kurių KB ≤ 1200 mm			
<b>Pjovimui pagal išmatavimus</b>				
<b>Pjovimas:</b>	Vidinis spintelės plotis LW – 126 mm			


## Priedai

<b>6</b>	<b>Vidinio stalčiaus fiksavimo komplektas (pasirinktinai)*</b>			
	<b>Medžiaga</b>	SW-M	IG-M	OG-M
	Nailonas	Z17.0M07		
Fiksatorius montuojamas ant fasado				
* Negalima naudoti kartu su TIP-ON BLUMOTION				
<b>Sudaro:</b>				
<b>6a</b>	1 x	Fiksatorius		
<b>6b</b>	1 x	Fiksatoriaus gaudiklis (pilkas RAL 7037 „Dust“)		

## Medvaržtis


	<b>Ø (mm)</b>	<b>Ilgis (mm)</b>		
	3.5	15	Bėgelio tvirtinimui prie spintelės korpuso	609.1500
	3.5	17	Medvaržčiais prisukamų fasado laikiklių tvirtinimui	609.1700

## Tvirtinimo varžtas plokščia galvute

	<b>Ø (mm)</b>	<b>Ilgis (mm)</b>	Maksimalus varžto galvutės aukštis: 2 mm	
	3.5	15	MDP nugarėlės ir laikiklių tvirtinimui, stalčiaus šonų ir dugno tvirtinimui	61R.1500

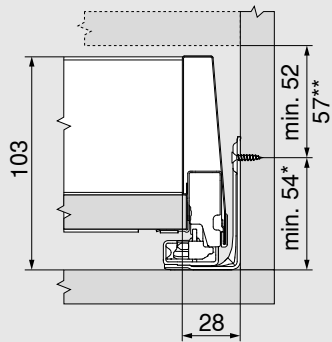
Optimaliam MDP nugarėlių ir stalčiaus šonų montavimui, rekomenduojame naudoti varžtus plokščia galvute

## Eurovaržtas

	<b>Ø (mm)</b>	<b>Ilgis (mm)</b>		
	6	14.5	Bėgelio tvirtinimui prie spintelės korpuso	661.1450.HG

## Projektavimas

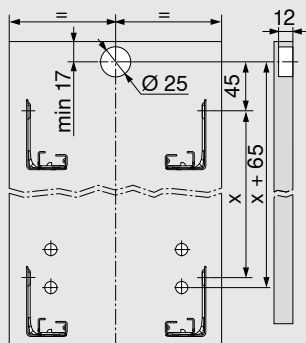
## Reikalinga erdvė spintelėje



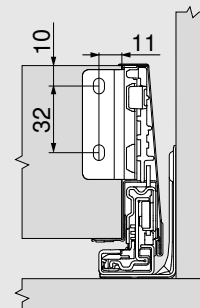
\* + 1 mm, jei bėgeliai montuojami prieš surenkant spintelę

\*\* Vidiniam stalčiui su fiksatoriumi 57 mm

## Fasado gręžimo matmenys fiksatoriaus montavimui

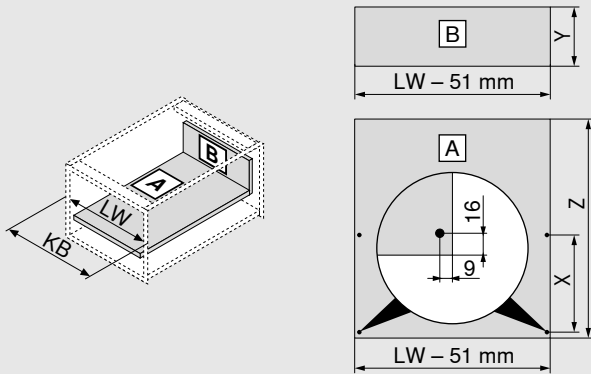


## Nugarėlės montavimo matmenys



Projektavimas

Pjovimo matmenys 16 mm storio medžio drožlių plokštei



<b>MDP nugarėlė</b>	<b>Y (mm)</b>
Aukštis	83
<b>Dugno ilgis</b>	<b>Z (mm)</b>
MDP nugarėlė	NL - 26

Stalčiaus dugno gręžimo matmenys

Naudojant varžtus plokščia galvute, galima iš anksto pragręžti skylės	<b>NL (mm)</b>	<b>X (mm)</b>
	270	128
	300	128
> 350	256	

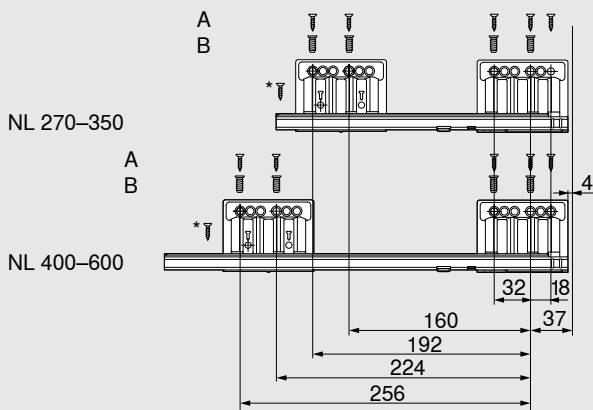
KB Spintelės plotis

LW Vidinis spintelės plotis

NL Nominalus ilgis

Bėgelių tvirtinimo pozicijos – 40 kg

Nominalus ilgis NL (mm)



A Medvaržtis Ø 4 x 15 mm

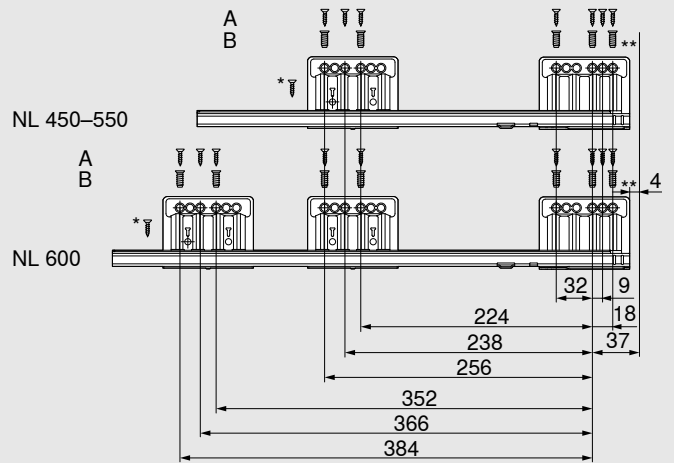
B Eurovaržtas Ø 6 x 14.5 mm

\* Geresniam šoniniam stabilumui  
Medvaržtis Ø 4 x 15 mm

Min. vidinis spintelės gylis LT = NL + 3 mm

Bėgelių tvirtinimo pozicijos – 70 kg

Nominalus ilgis NL (mm)



A Medvaržtis Ø 4 x 15 mm

B Eurovaržtas Ø 6 x 14.5 mm

\* Geresniam šoniniam stabilumui  
Medvaržtis Ø 4 x 15 mm

\*\* Geresniam vertikaliam stabilumui  
Galima pakeisti medvaržčiu Ø 4 x 15 mm

Min. vidinis spintelės gylis LT = NL + 3 mm

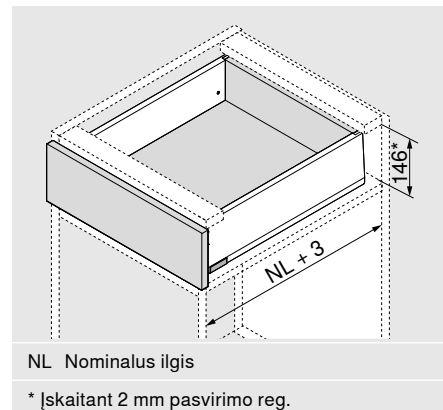
## Gaminys



## Aprašymas

- Universalus BLUMOTION bėgelis tinka naudoti su TIP-ON BLUMOTION ir šoniniu stabilizatoriumi
- Tinka naudoti su SERVO-DRIVE

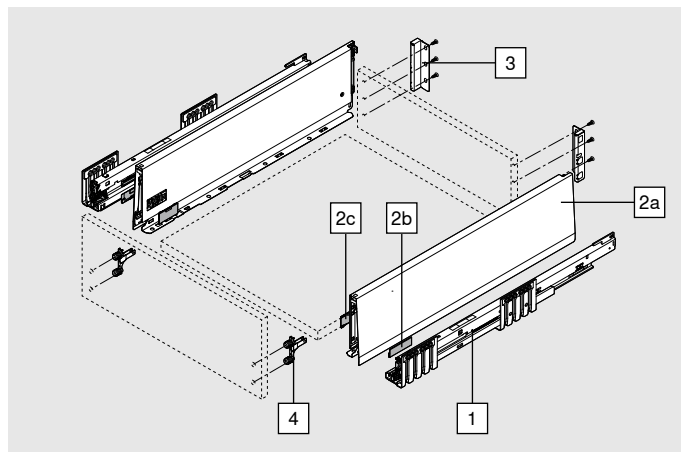
## Erdvės reikalavimai



## Užsakymo informacija

1	Bėgeliai, kairys/dešinys		
	Nominalus ilgis NL (mm)	BLUMOTION*	
		40 kg	70 kg
	300	450.3001B	
	350	450.3501B	
	400	450.4001B	
	450	450.4501B	453.4501B
	500	450.5001B	453.5001B
	550	450.5501B	453.5501B
	600	450.6001B	453.6001B

\* Tinka naudoti su SERVO-DRIVE ir TIP-ON BLUMOTION



2		Stalčiaus šonų komplektas				
	Stalčiaus šono aukštis (mm)	K	129	SW-M	IG-M	OG-M
	Nominalus ilgis NL (mm)					
	300				470K3002S	
	350				470K3502S	
	400				470K4002S	
	450				470K4502S	
	500				470K5002S	
	550				470K5502S	
600				470K6002S		

### Sudaro:

2a	1 x	Stalčiaus šonai, kairys/dešinys
2b	2 x	Dangteliai su Blum logotipu arba individualiu kliento logotipu (nuo 1000 vnt.)
2c	2 x	Dangteliai

3		Nugarėlės tvirtinimo laikikliai, kairys/dešinys			
Aukštis	Medžiaga	SW-M	IG-M	OG-M	
K	Plienas			ZB4K000S	

## Užsakymo informacija

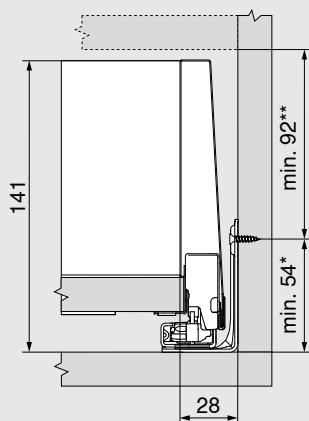
<b>4</b>	<b>Fasado tvirtinimo laikikliai</b>		
	<b>Tvirtinimo būdas</b>		
	EXPANDO T	2 x	ZF4.10T2
	INSERTA	2 x	ZF4.10I2
	Montuojama medvaržčiais*	2 x	ZF4.1002
* Medvaržčių nėra komplekte			
EXPANDO T ploniems fasadams – žr. puslapį 61			

## Priedai

<b>Medvaržtis</b>			
	<b>Ø (mm)</b>	<b>Ilgis (mm)</b>	
	3.5	15	Bėgelio tvirtinimui prie spintelės korpuso
	3.5	17	Medvaržčiais prisukamų fasado laikiklių tvirtinimui
			<b>609.1500</b>
			<b>609.1700</b>
<b>Tvirtinimo varžtas plokščia galvute</b>			
	<b>Ø (mm)</b>	<b>Ilgis (mm)</b>	Maksimalus varžto galvutės aukštis: 2 mm
	3.5	15	MDP nugarėlės ir laikiklių tvirtinimui, stalčiaus šonų ir dugno tvirtinimui
			<b>61R.1500</b>
Optimaliam MDP nugarėlių ir stalčiaus šonų montavimui, rekomenduojame naudoti varžtus plokščia galvute			
<b>Eurovaržtas</b>			
	<b>Ø (mm)</b>	<b>Ilgis (mm)</b>	
	6	14.5	Bėgelio tvirtinimui prie spintelės korpuso
			<b>661.1450.HG</b>

## Projektavimas

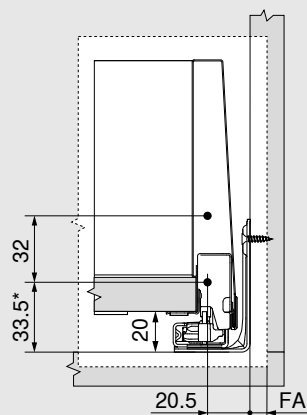
### Reikalinga erdvė spintelėje



\* + 1 mm, jei bėgeliai montuojami prieš surenkant spintelę

\*\* Įskaitant 2 mm pasvirimo reg.

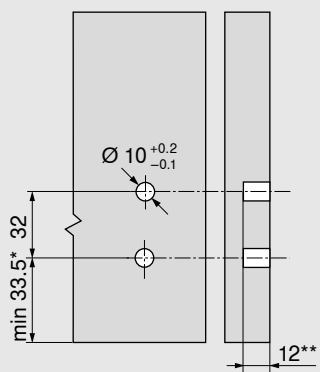
### Fasado tvirtinimo matmenys montuojant medvaržčiais



\* + 1 mm, jei bėgeliai montuojami prieš surenkant spintelę

FA Fasado užlaida

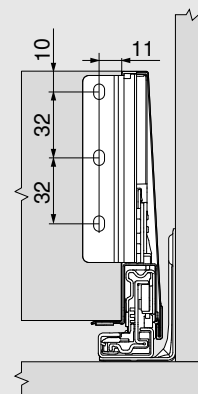
### Fasado gręžimo matmenys INSERTA / EXPANDO T



\* + 1 mm, jei bėgeliai montuojami prieš surenkant spintelę

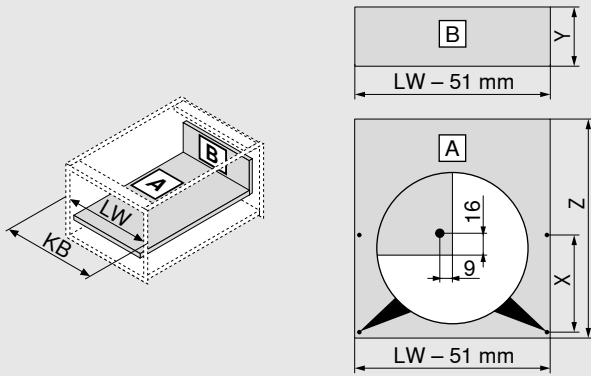
\*\* min. 6 mm jei EXPANDO T

### Nugarėlės tvirtinimo matmenys



**Projektavimas**

**Pjovimo matmenys 16 mm storio medžio drožlių plokštei**



<b>MDP nugarėlė</b>	<b>Y (mm)</b>
Aukštis	121
<b>Dugno ilgis</b>	<b>Z (mm)</b>
MDP nugarėlė	NL - 26

**Stalčiaus dugno gręžimo matmenys**

Naudojant varžtus plokščia galvute, galima iš anksto pragręžti skylės	<b>NL (mm)</b>	<b>X (mm)</b>
	300	128
	> 350	256

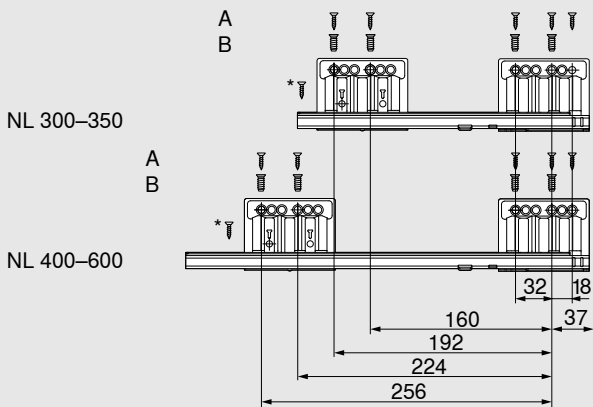
KB Spintelės plotis

LW Vidinis spintelės plotis

NL Nominalus ilgis

**Bėgelių tvirtinimo pozicijos – 40 kg**

**Nominalus ilgis NL (mm)**



A Medvaržtis Ø 4 x 15 mm

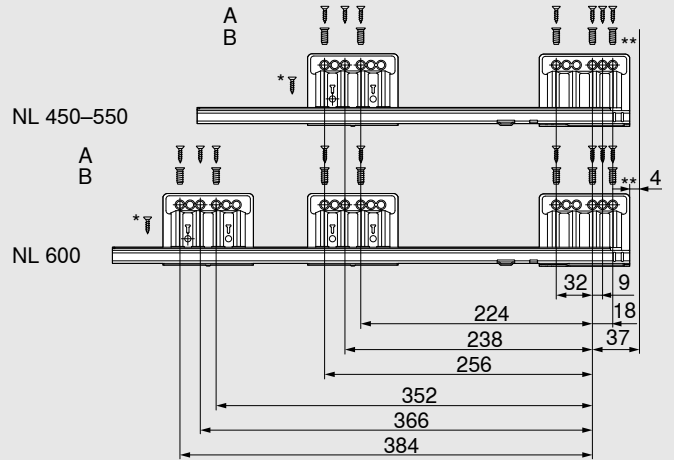
B Eurovaržtas Ø 6 x 14.5 mm

\* Geresniam šoniniam stabilumui  
Medvaržtis Ø 4 x 15 mm

Min. vidinis spintelės gylis LT = NL + 3 mm

**Bėgelių tvirtinimo pozicijos – 70 kg**

**Nominalus ilgis NL (mm)**



A Medvaržtis Ø 4 x 15 mm

B Eurovaržtas Ø 6 x 14.5 mm

\* Geresniam šoniniam stabilumui  
Medvaržtis Ø 4 x 15 mm

\*\* Geresniam vertikaliam stabilumui  
Galima pakeisti medvaržčiu Ø 4 x 15 mm

Min. vidinis spintelės gylis LT = NL + 3 mm

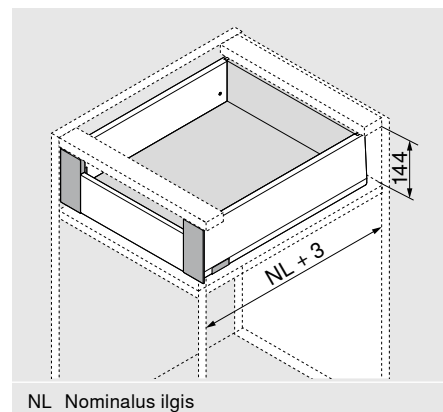
## Gaminys



## Aprašymas

- Vidinis stalčius su uždaru fasadu
- Vidinio stalčiaus fasado detalės ir stalčiaus šonai spalviškai suderinti
- Nugarėlės aukštis – K
- Vienodos bėgelių tvirtinimo pozicijos
- SERVO-DRIVE, skirtas vidiniams MERIVOBX stalčiams, suveikia tik traukiant

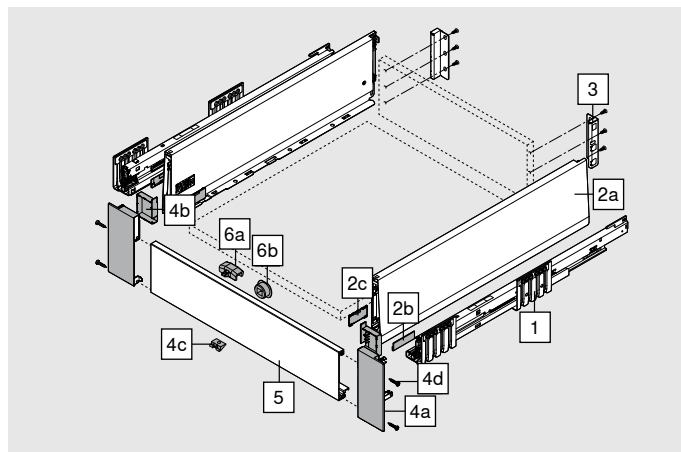
## Erdvės reikalavimai



## Užsakymo informacija

1	Bėgeliai, kairys/dešinys		
	Nominalus ilgis NL (mm)	BLUMOTION*	
		40 kg	70 kg
	300	450.3001B	
	350	450.3501B	
	400	450.4001B	
	450	450.4501B	453.4501B
	500	450.5001B	453.5001B
	550	450.5501B	453.5501B
600	450.6001B	453.6001B	

\* Tinka naudoti su SERVO-DRIVE ir TIP-ON BLUMOTION



2	Stalčiaus šonų komplektas			
	Stalčiaus šono aukštis (mm)	K	129	
	Nominalus ilgis NL (mm)			
	300			SW-M
	350			IG-M
	400			OG-M
	450			470K3002S
	500			470K3502S
	550			470K4002S
600			470K4502S	
			470K5002S	
			470K5502S	
			470K6002S	

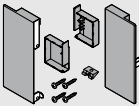
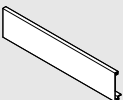
### Sudaro:

2a	1 x	Stalčiaus šonai, kairys/dešinys
2b	2 x	Dangteliai su Blum logotipu arba individualiu kliento logotipu (nuo 1000 vnt.)
2c	2 x	Dangteliai

3	Nugarėlės tvirtinimo laikikliai, kairys/dešinys			
	Aukštis	Medžiaga	SW-M	IG-M
	K	Plienas		OG-M
			ZB4K000S	




## Užsakymo informacija

<b>4</b>	<b>Vidinio fasado laikiklių komplektas</b>				
	<b>Medžiaga</b>		SW-M	IG-M	OG-M
	Plienas		ZI4.1KS1		
<b>Sudaro:</b>					
<b>4a</b>	1 x	Fasado laikikliai, kairys/dešinys			
<b>4b</b>	1 x	Vidiniai dangteliai, kairys/dešinys			
<b>4c</b>	1 x	Fiksavimo detalė			
<b>4d</b>	4 x	Varžtai			
<b>5</b>	<b>Fasado profilis be įlaidos</b>				
	<b>Medžiaga</b>		SW-M	IG-M	OG-M
	Aliuminis		ZV4.1042M		
	Tinka spintelėms, kurių KB ≤ 1200 mm				
<b>Pjovimui pagal išmatavimus</b>					
<b>Pjovimas:</b>	Vidinis spintelės plotis LW – 126 mm				


## Priedai

<b>6</b>	<b>Vidinio stalčiaus fiksavimo komplektas (pasirinktinai)*</b>				
	<b>Medžiaga</b>		SW-M	IG-M	OG-M
	Nailonas		Z17.0M07		
Fiksatorius montuojamas ant fasado					
* Negalima naudoti kartu su TIP-ON BLUMOTION					
<b>Sudaro:</b>					
<b>6a</b>	1 x	Fiksatorius			
<b>6b</b>	1 x	Fiksatoriaus gaudiklis (pilkas RAL 7037 „Dust“)			

## Medvaržtis


	<b>Ø (mm)</b>	<b>Ilgis (mm)</b>		
	3.5	15	Bėgelio tvirtinimui prie spintelės korpuso	609.1500
	3.5	17	Medvaržčiais prisukamų fasado laikiklių tvirtinimui	609.1700

## Tvirtinimo varžtas plokščia galvute

	<b>Ø (mm)</b>	<b>Ilgis (mm)</b>	Maksimalus varžto galvutės aukštis: 2 mm	
	3.5	15	MDP nugarėlės ir laikiklių tvirtinimui, stalčiaus šonų ir dugno tvirtinimui	61R.1500

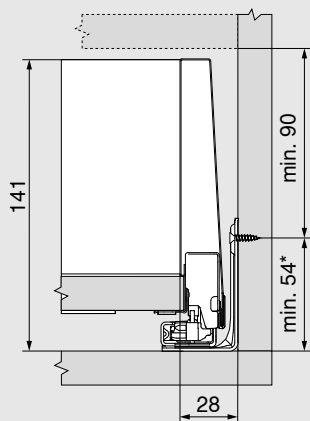
Optimaliam MDP nugarėlių ir stalčiaus šonų montavimui, rekomenduojame naudoti varžtus plokščia galvute

## Eurovaržtas

	<b>Ø (mm)</b>	<b>Ilgis (mm)</b>		
	6	14.5	Bėgelio tvirtinimui prie spintelės korpuso	661.1450.HG

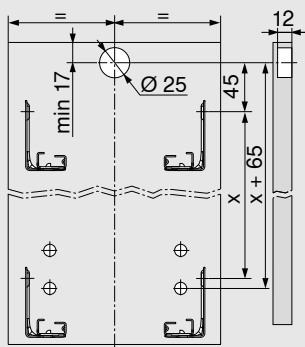
## Projektavimas

### Reikalinga erdvė spintelėje

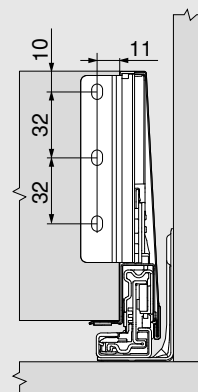


\* + 1 mm, jei bėgeliai montuojami prieš surenkant spintelę

### Fasado gręžimo matmenys fikatoriaus montavimui

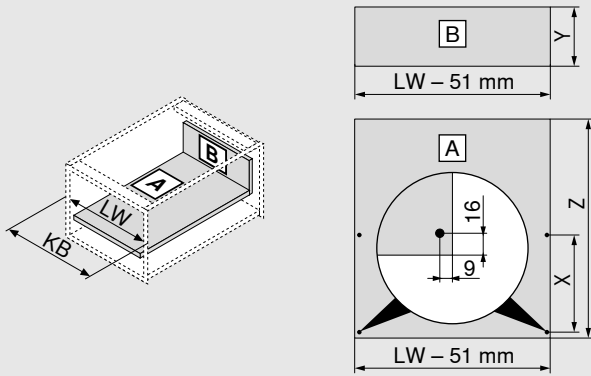


### Nugarėlės montavimo matmenys



Projektavimas

Pjovimo matmenys 16 mm storio medžio drožlių plokštei



<b>MDP nugarėlė</b>	<b>Y (mm)</b>
Aukštis	121
<b>Dugno ilgis</b>	<b>Z (mm)</b>
MDP nugarėlė	NL - 26

Stalčiaus dugno gręžimo matmenys

Naudojant varžtus plokščia galvute, galima iš anksto pragręžti skylės	<b>NL (mm)</b>	<b>X (mm)</b>
	300	128
	> 350	256

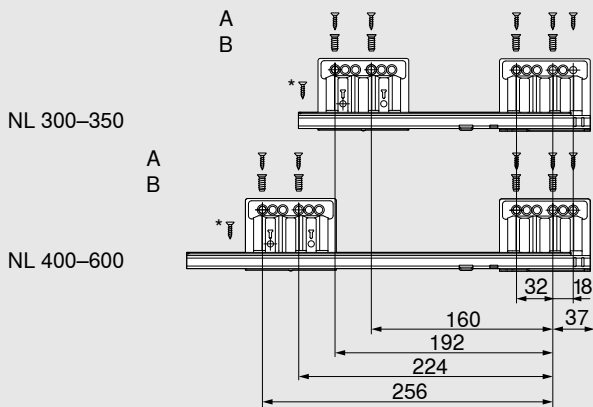
KB Spintelės plotis

LW Vidinis spintelės plotis

NL Nominalus ilgis

Bėgelių tvirtinimo pozicijos – 40 kg

Nominalus ilgis NL (mm)



A Medvaržtis Ø 4 x 15 mm

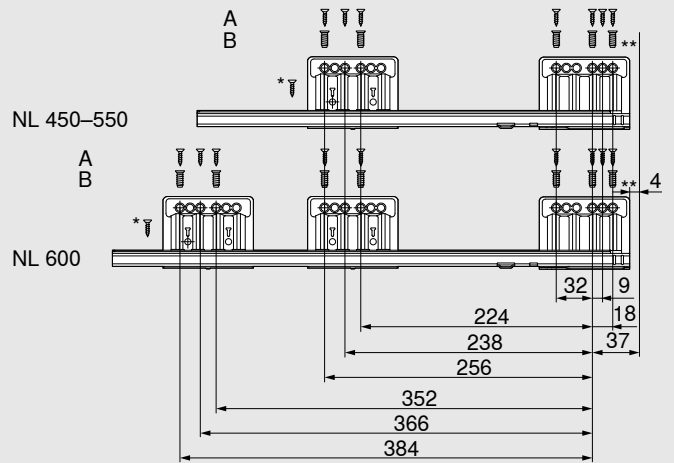
B Eurovaržtas Ø 6 x 14.5 mm

\* Geresniam šoniniam stabilumui  
Medvaržtis Ø 4 x 15 mm

Min. vidinis spintelės gylis LT = NL + 3 mm

Bėgelių tvirtinimo pozicijos – 70 kg

Nominalus ilgis NL (mm)



A Medvaržtis Ø 4 x 15 mm

B Eurovaržtas Ø 6 x 14.5 mm

\* Geresniam šoniniam stabilumui  
Medvaržtis Ø 4 x 15 mm

\*\* Geresniam vertikaliam stabilumui  
Galima pakeisti medvaržčiu Ø 4 x 15 mm

Min. vidinis spintelės gylis LT = NL + 3 mm

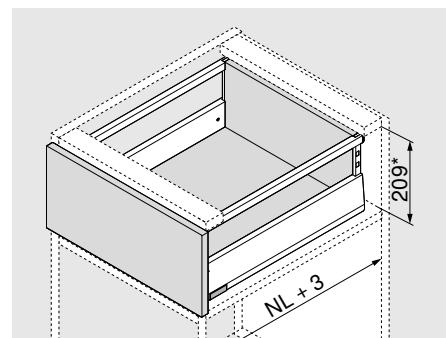
## Gaminys



## Aprašymas

- Universalus BLUMOTION bėgelis tinka naudoti su TIP-ON BLUMOTION ir šoniniu stabilizatoriumi
- Tinka naudoti su SERVO-DRIVE

## Erdvės reikalavimai



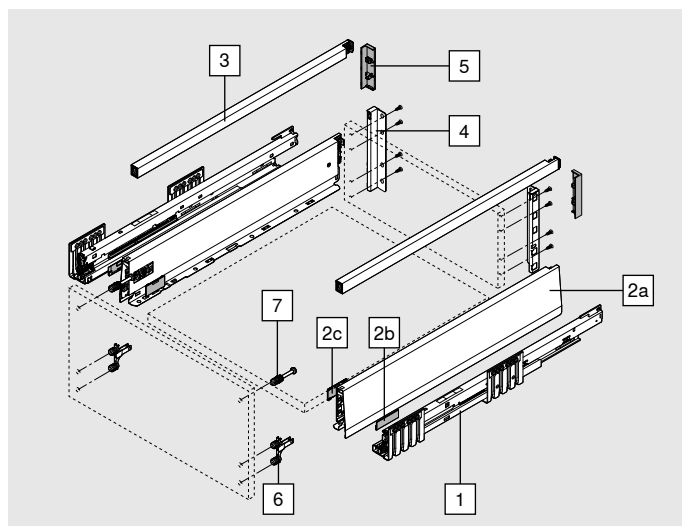
NL Nominalus ilgis

\* Įskaitant 2 mm pasvirimo reg.

## Užsakymo informacija

1	Bėgeliai, kairys/dešinys		
	Nominalus ilgis NL (mm)	BLUMOTION*	
		40 kg	70 kg
	270	450.2701B	
	300	450.3001B	
	350	450.3501B	
	400	450.4001B	
	450	450.4501B	453.4501B
	500	450.5001B	453.5001B
	550	450.5501B	453.5501B
	600	450.6001B	453.6001B

\* Tinka naudoti su SERVO-DRIVE ir TIP-ON BLUMOTION



2	Stalčiaus šonų komplektas				
	Stalčiaus šono aukštis (mm)	M	91		
	Nominalus ilgis NL (mm)			SW-M	
	270			IG-M	470M2702S
	300			IG-M	470M3002S
	350			IG-M	470M3502S
	400			IG-M	470M4002S
	450			IG-M	470M4502S
	500			IG-M	470M5002S
	550			IG-M	470M5502S
	600			IG-M	470M6002S

### Sudaro:

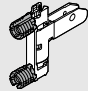
2a	1 x	Stalčiaus šonai, kairys/dešinys
2b	2 x	Dangteliai su Blum logotipu arba individualiu kliento logotipu (nuo 1000 vnt.)
2c	2 x	Dangteliai

## Užsakymo informacija

3	Šoniniai relingai, kairys/dešinys				
	Nominalus ilgis NL (mm)	Medžiaga	SW-M	IG-M	OG-M
					
	270				ZR4.270RS.E
	300				ZR4.300RS.E
	350				ZR4.350RS.E
	400				ZR4.400RS.E
	450				ZR4.450RS.E
	500				ZR4.500RS.E
	550				ZR4.550RS.E
600				ZR4.600RS.E	

4	Nugarėlės tvirtinimo laikikliai, kairys/dešinys				
	Aukštis	Medžiaga	SW-M	IG-M	OG-M
	E	Plienas			
					ZB4E00S

5	Nugarėlės laikiklių dangteliai (pasirinktinai)*				
	Versija	Medžiaga	SW-M	IG-M	OG-M
	Simetriškas	Nailonas			
			2 x		ZB4E00AK

6	Fasado tvirtinimo laikikliai				
	Tvirtinimo būdas				
	EXPANDO T		2 x		ZF4.10T2
	INSERTA		2 x		ZF4.10I2
	Montuojama medvaržčiais*		2 x		ZF4.1002

\* Medvaržčių nėra komplekte


EXPANDO T ploniems fasadams – žr. puslapį 61

7	Fasado tvirtinimo laikikliai šoniniams relingams				
	Tvirtinimo būdas				
	EXPANDO T		2 x		ZF4.50T2
	INSERTA		2 x		ZF4.50I2
	Prisukama – su iš anksto sumontuotais medvaržčiais Ø 3.8 x 11.4 mm		2 x		ZF4.5002
	Prisukama – su įleidžiamais varžtais, kurių maks. galvutės skersmuo 7 mm ir maks. sriegio skersmuo 4 mm*		2 x		ZF4.5012

\* Varžtų nėra komplekte

EXPANDO T ploniems fasadams – žr. puslapį 61


## Priedai

Medvaržtis				
	Ø (mm)	Ilgis (mm)		
	3.5	15	Bėgelio tvirtinimui prie spintelės korpuso	609.1500
	3.5	17	Medvaržčiais prisukamų fasado laikiklių tvirtinimui	609.1700

## Užsakymo informacija


### Priedai

#### Tvirtinimo varžtas plokščia galvute

	Ø (mm)	Ilgis (mm)	Maksimalus varžto galvutės aukštis: 2 mm	61R.1500
	3.5	15	MDP nugarėlės ir laikiklių tvirtinimui, stalčiaus šonų ir dugno tvirtinimui	

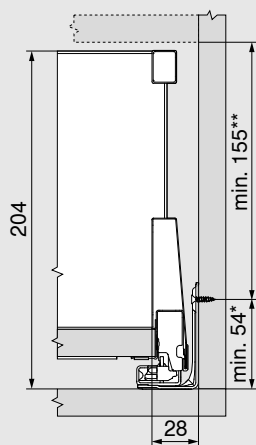
Optimaliam MDP nugarėlių ir stalčiaus šonų montavimui, rekomenduojame naudoti varžtus plokščia galvute

#### Eurovaržtas

	Ø (mm)	Ilgis (mm)		661.1450.HG
	6	14.5	Bėgelio tvirtinimui prie spintelės korpuso	

## Projektavimas

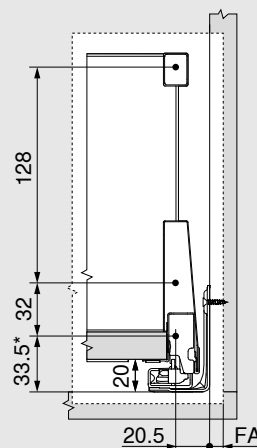
### Reikalinga erdvė spintelėje



\* + 1 mm, jei bėgeliai montuojami prieš surenkant spintelę

\*\* Įskaitant 2 mm pasvirimo reg.

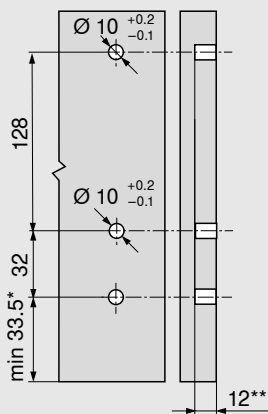
### Fasado tvirtinimo matmenys montuojant medvaržčiais



\* + 1 mm, jei bėgeliai montuojami prieš surenkant spintelę

FA Fasado užlaida

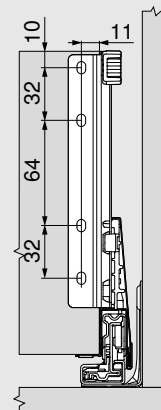
### Fasado gręžimo matmenys INSERTA / EXPANDO T



\* + 1 mm, jei bėgeliai montuojami prieš surenkant spintelę

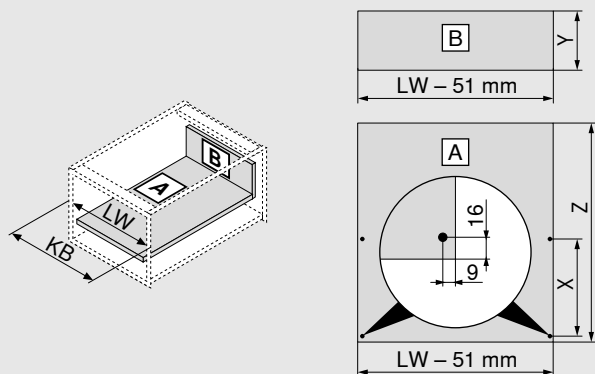
\*\* min. 6 mm jei EXPANDO T

### Nugarėlės tvirtinimo matmenys



## Projektavimas

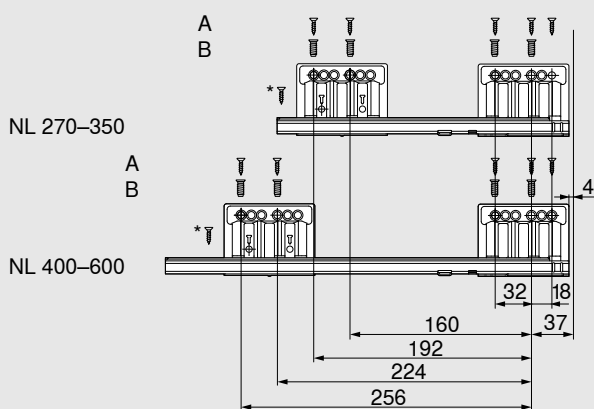
### Pjovimo matmenys 16 mm storio medžio drožlių plokštei



MDP nugarėlė		Y (mm)
Aukštis		184
Dugno ilgis		Z (mm)
MDP nugarėlė		NL - 26
Stalčiaus dugno gręžimo matmenys		
Naudojant varžtus plokščia galvute, galima iš anksto pragręžti skylės	NL (mm)	X (mm)
	270	128
	300	128
	> 350	256
KB Spintelės plotis		
LW Vidinis spintelės plotis		
NL Nominalus ilgis		

### Bėgelių tvirtinimo pozicijos – 40 kg

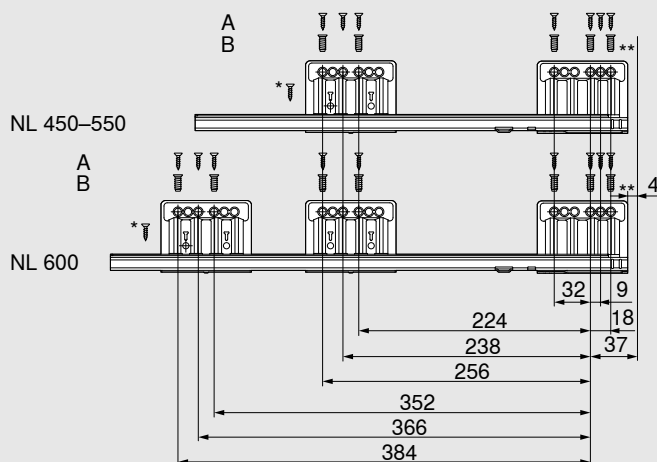
#### Nominalus ilgis NL (mm)



A	Medvaržtis Ø 4 x 15 mm
B	Eurovaržtas Ø 6 x 14.5 mm
*	Geresniam šoniniam stabilumui Medvaržtis Ø 4 x 15 mm
Min. vidinis spintelės gylis LT = NL + 3 mm	

### Bėgelių tvirtinimo pozicijos – 70 kg

#### Nominalus ilgis NL (mm)



A	Medvaržtis Ø 4 x 15 mm
B	Eurovaržtas Ø 6 x 14.5 mm
*	Geresniam šoniniam stabilumui Medvaržtis Ø 4 x 15 mm
**	Geresniam vertikaliam stabilumui Galima pakeisti medvaržčiu Ø 4 x 15 mm
Min. vidinis spintelės gylis LT = NL + 3 mm	

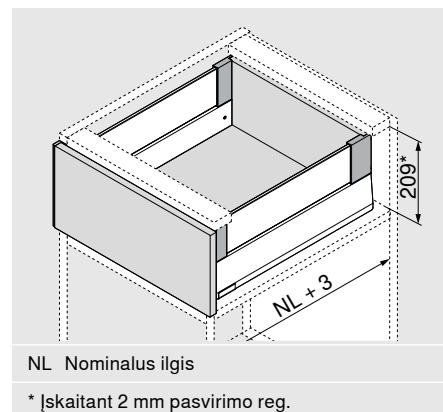
## Gaminys



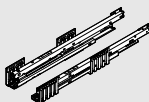
## Aprašymas

- Universalus BLUMOTION bėgelis tinka naudoti su TIP-ON BLUMOTION ir šoniniu stabilizatoriumi
- Tinka naudoti su SERVO-DRIVE

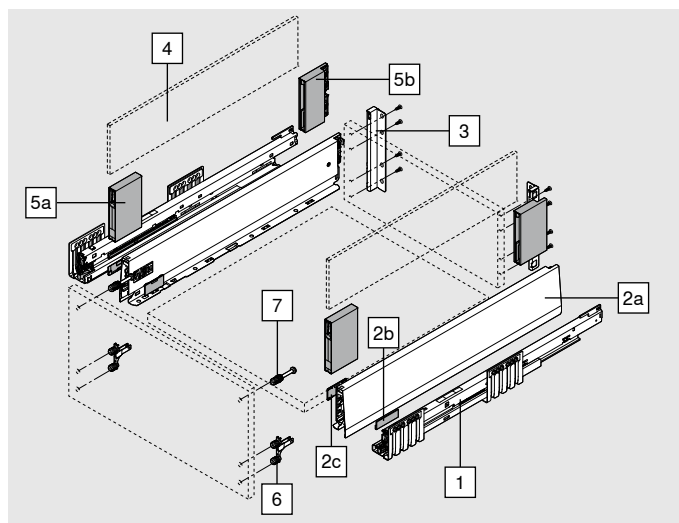
## Erdvės reikalavimai

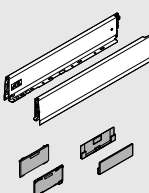


## Užsakymo informacija

1	Bėgeliai, kairys/dešinys		
	Nominalus ilgis NL (mm)	BLUMOTION*	
		40 kg	70 kg
	270	450.2701B	
	300	450.3001B	
	350	450.3501B	
	400	450.4001B	
	450	450.4501B	453.4501B
	500	450.5001B	453.5001B
	550	450.5501B	453.5501B
	600	450.6001B	453.6001B

\* Tinka naudoti su SERVO-DRIVE ir TIP-ON BLUMOTION




2	Stalčiaus šonų komplektas			
	Stalčiaus šono aukštis (mm)	M	91	
	Nominalus ilgis NL (mm)	SW-M	IG-M	OG-M
	270		470M2702S	
	300		470M3002S	
	350		470M3502S	
	400		470M4002S	
	450		470M4502S	
	500		470M5002S	
	550		470M5502S	
	600		470M6002S	

**Sudaro:**

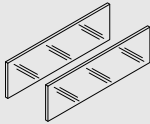
2a	1 x	Stalčiaus šonai, kairys/dešinys
2b	2 x	Dangteliai su Blum logotipu arba individualiu kliento logotipu (nuo 1000 vnt.)
2c	2 x	Dangteliai

3	Nugarėlės tvirtinimo laikikliai, kairys/dešinys		
	Aukštis	Medžiaga	
	E	Plienas	ZB4E000S



## Užsakymo informacija

	<b>4</b>	<b>Stiklinis dizaino elementas, šoninis</b>	
		<b>Nominalus ilgis NL (mm)</b>	<b>Skaidrus</b>
		450	<b>ZE4M360G</b>
		500	<b>ZE4M410G</b>
		550	<b>ZE4M460G</b>
	600	<b>ZE4M510G</b>	

**Sudaro:**

<b>4</b>	2 x	Stiklinis dizaino elementas
----------	-----	-----------------------------

**Pastaba**

Esant kitiems NL atvejams, pasirinkite artimiausią didesnį dizaino elementą ir jį atitinkamai nupjaukite

Pjovimo matmenis žr. puslapyje 35



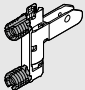
Kad būtų užtikrintas fasado ir BOXCOVER sujungimas, prieš montuojant reikia nuvalyti stiklo šonus (jei fasado aukštis  $\geq 455$  mm).

	<b>5</b>	<b>BOXCOVER, kairys/dešinys</b>				
		<b>Aukštis</b>	<b>Medžiaga</b>	SW-M	IG-M	OG-M
		M	Plienas	<b>ZL4M00808</b>		
		Tinka 8 mm storio dizaino elementams				
	Jei fasadas aukštesnis nei 455 mm, priveržimo varžtas turi būti priveržtas – 1.5–2 Nm					

**Sudaro:**

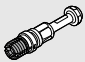
<b>5a</b>	1 x	Priekinis BOXCOVER, kairys/dešinys
-----------	-----	------------------------------------

<b>5b</b>	1 x	Galinis BOXCOVER, kairys/dešinys
-----------	-----	----------------------------------

	<b>6</b>	<b>Fasado tvirtinimo laikikliai</b>			
		<b>Tvirtinimo būdas</b>			
		EXPANDO T		2 x	<b>ZF4.10T2</b>
		INSERTA		2 x	<b>ZF4.10I2</b>
	Montuojama medvaržčiais*		2 x	<b>ZF4.1002</b>	

\* Medvaržčių nėra komplekte


EXPANDO T ploniems fasadams – žr. puslapį 61

	<b>7</b>	<b>Fasado tvirtinimo laikikliai šoniniams relingams</b>			
		<b>Tvirtinimo būdas</b>			
		EXPANDO T		2 x	<b>ZF4.50T2</b>
		INSERTA		2 x	<b>ZF4.50I2</b>
		Prisukama – su iš anksto sumontuotais medvaržčiais $\varnothing 3.8 \times 11.4$ mm		2 x	<b>ZF4.5002</b>
	Prisukama – su įleidžiamais varžtais, kurių maks. galvutės skersmuo 7 mm ir maks. sriegio skersmuo 4 mm*		2 x	<b>ZF4.5012</b>	

\* Varžtų nėra komplekte


EXPANDO T ploniems fasadams – žr. puslapį 61


**Priedai**

<b>Medvaržtis</b>				
	<b>Ø (mm)</b>	<b>Ilgis (mm)</b>		
	3.5	15	Bėgelio tvirtinimui prie spintelės korpuso	<b>609.1500</b>
	3.5	17	Medvaržčiais prisukamų fasado laikiklių tvirtinimui	<b>609.1700</b>

## Užsakymo informacija

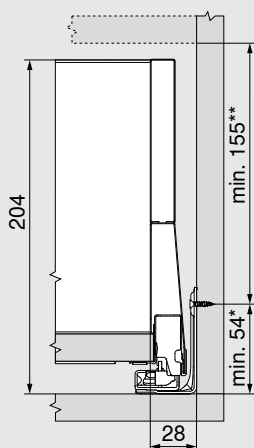
### Priedai

Tvirtinimo varžtas plokščia galvute			
	Ø (mm)	Ilgis (mm)	Maksimalus varžto galvutės aukštis: 2 mm
	3.5	15	MDP nugarėlės ir laikiklių tvirtinimui, stalčiaus šonų ir dugno tvirtinimui
			<b>61R.1500</b>
Optimaliam MDP nugarėlių ir stalčiaus šonų montavimui, rekomenduojame naudoti varžtus plokščia galvute			

Eurovaržtas			
	Ø (mm)	Ilgis (mm)	
	6	14.5	Bėgelio tvirtinimui prie spintelės korpuso
			<b>661.1450.HG</b>

## Projektavimas

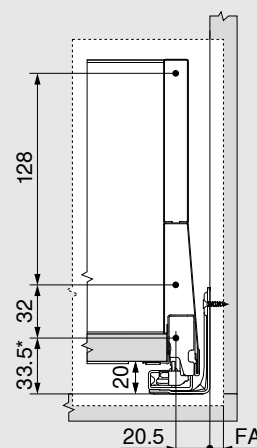
### Reikalinga erdvė spintelėje



\* + 1 mm, jei bėgeliai montuojami prieš surenkant spintelę

\*\* Įskaitant 2 mm pasvirimo reg.

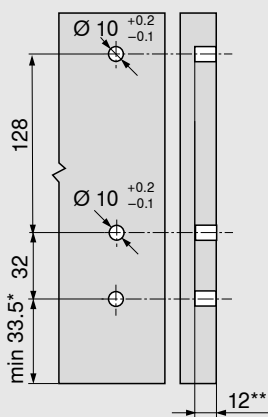
### Fasado tvirtinimo matmenys montuojant medvaržčiais



\* + 1 mm, jei bėgeliai montuojami prieš surenkant spintelę

FA Fasado užlaida

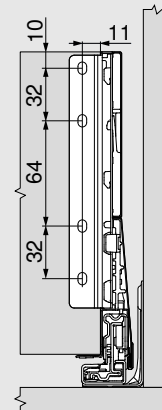
### Fasado gręžimo matmenys INSERTA / EXPANDO T



\* + 1 mm, jei bėgeliai montuojami prieš surenkant spintelę

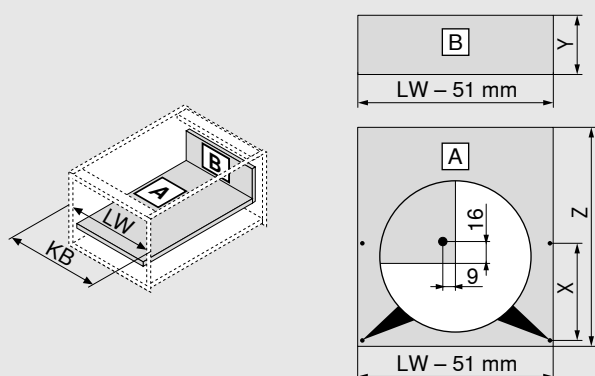
\*\* min. 6 mm jei EXPANDO T

### Nugarėlės tvirtinimo matmenys



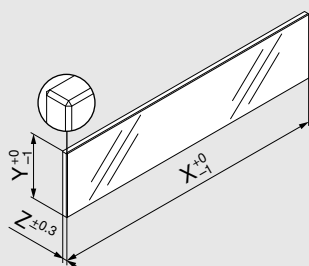
## Projektavimas

### Pjovimo matmenys 16 mm storio medžio drožlių plokštei



MDP nugarėlė		Y (mm)
Aukštis		184
Dugno ilgis		Z (mm)
MDP nugarėlė		NL - 26
Stalčiaus dugno gręžimo matmenys		
Naudojant varžtus plokščia galvute, galima iš anksto pragręžti skylės	NL (mm)	X (mm)
	270	128
	300	128
> 350	256	
KB Spintelės plotis		
LW Vidinis spintelės plotis		
NL Nominalus ilgis		

### Pjovimas – dizaino elementas



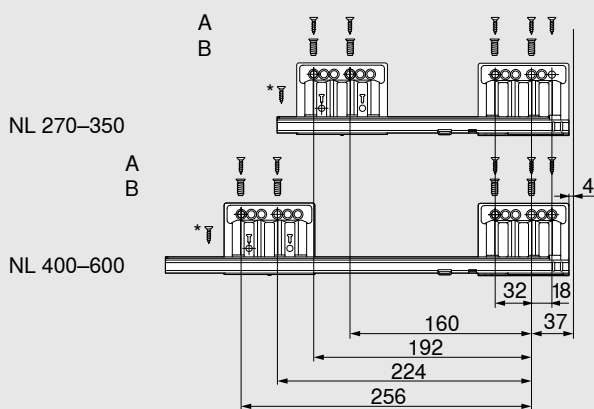
Dizaino elementas	X (mm)	Y (mm)	Z (mm)
Šoninis	NL - 90	95	8

NL Nominalus ilgis

MERIVOBX stalčiuose naudojamiems dizaino elementams nereikia atlikti „Smūgio bandymo vertikaliai sumontuotoms stiklinėms detalėms“ pagal standartą DIN EN 14749 (išleistas 2016 m. birželio mėn.). Šio standarto atitikimui nebūtinas specialus stiklas. Kraštas turi būti poliuruotas 1 mm ± 0,5 mm nuožulniu kampu.

### Bėgelių tvirtinimo pozicijos – 40 kg

#### Nominalus ilgis NL (mm)



A Medvaržtis Ø 4 x 15 mm

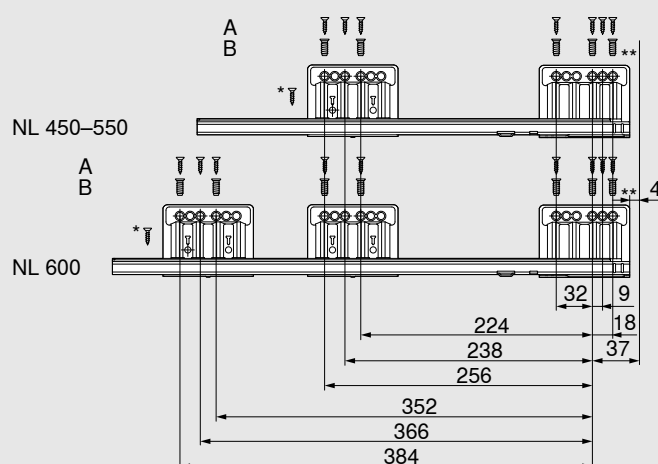
B Eurovaržtas Ø 6 x 14.5 mm

\* Geresniam šoniniam stabilumui  
Medvaržtis Ø 4 x 15 mm

Min. vidinis spintelės gylis LT = NL + 3 mm

### Bėgelių tvirtinimo pozicijos – 70 kg

#### Nominalus ilgis NL (mm)



A Medvaržtis Ø 4 x 15 mm

B Eurovaržtas Ø 6 x 14.5 mm

\* Geresniam šoniniam stabilumui  
Medvaržtis Ø 4 x 15 mm

\*\* Geresniam vertikaliam stabilumui  
Galima pakeisti medvaržčiu Ø 4 x 15 mm

Min. vidinis spintelės gylis LT = NL + 3 mm

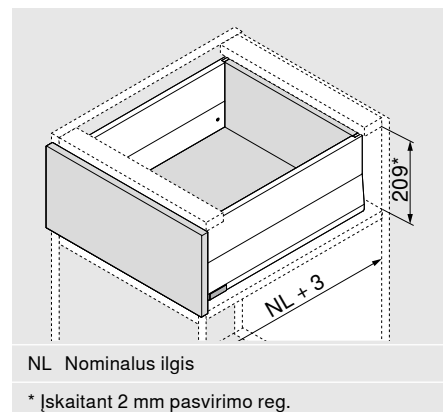
## Gaminys



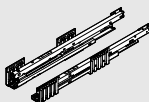
## Aprašymas

- Universalus BLUMOTION bėgelis tinka naudoti su TIP-ON BLUMOTION ir šoniniu stabilizatoriumi
- Tinka naudoti su SERVO-DRIVE

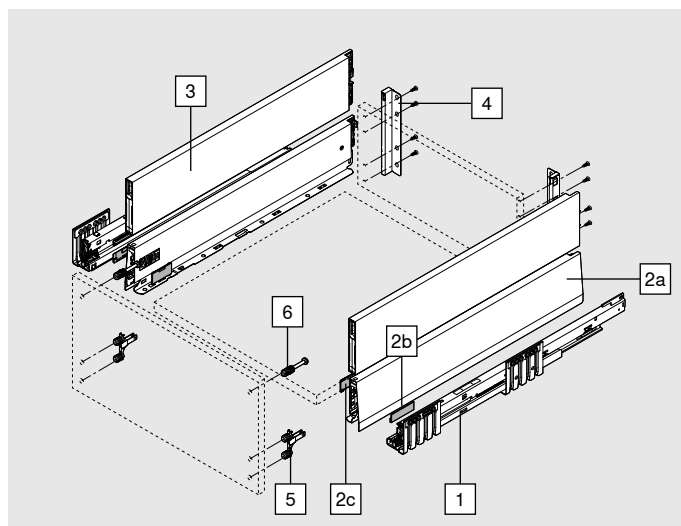
## Erdvės reikalavimai

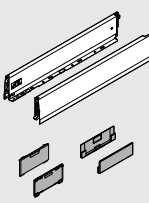


## Užsakymo informacija

1	Bėgeliai, kairys/dešinys		
	Nominalus ilgis NL (mm)	BLUMOTION*	
		40 kg	70 kg
	270	450.2701B	
	300	450.3001B	
	350	450.3501B	
	400	450.4001B	
	450	450.4501B	453.4501B
	500	450.5001B	453.5001B
	550	450.5501B	453.5501B
	600	450.6001B	453.6001B

\* Tinka naudoti su SERVO-DRIVE ir TIP-ON BLUMOTION

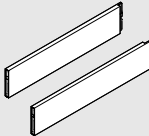


2	Stalčiaus šonų komplektas			
	Stalčiaus šono aukštis (mm)	M	91	
	Nominalus ilgis NL (mm)	SW-M	IG-M	OG-M
	270		470M2702S	
	300		470M3002S	
	350		470M3502S	
	400		470M4002S	
	450		470M4502S	
	500		470M5002S	
	550		470M5502S	
	600		470M6002S	

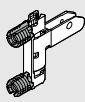
**Sudaro:**

2a	1 x	Stalčiaus šonai, kairys/dešinys
2b	2 x	Dangteliai su Blum logotipu arba individualiu kliento logotipu (nuo 1000 vnt.)
2c	2 x	Dangteliai

## Užsakymo informacija


3	BOXCAP, kairys/dešinys				
	<b>Medžiaga</b>	Plienas			
	<b>Nominalus ilgis NL (mm)</b>		SW-M	IG-M	OG-M
	270			ZL4.270S.E	
	300			ZL4.300S.E	
	350			ZL4.350S.E	
	400			ZL4.400S.E	
	450			ZL4.450S.E	
	500			ZL4.500S.E	
	550			ZL4.550S.E	
	600			ZL4.600S.E	

4	Nugarėlės tvirtinimo laikikliai, kairys/dešinys				
	<b>Aukštis</b>	<b>Medžiaga</b>	SW-M	IG-M	OG-M
	E	Plienas	ZB4E000S		

5	Fasado tvirtinimo laikikliai				
	<b>Tvirtinimo būdas</b>				
	EXPANDO T			2 x	ZF4.10T2
	INSERTA			2 x	ZF4.10I2
	Montuojama medvaržčiais*			2 x	ZF4.1002
* Medvaržčių nėra komplekte					
EXPANDO T ploniems fasadams – žr. puslapį 61					


6	Fasado tvirtinimo laikikliai šoniniams relingams				
	<b>Tvirtinimo būdas</b>				
	EXPANDO T			2 x	ZF4.50T2
	INSERTA			2 x	ZF4.50I2
	Prisukama – su iš anksto sumontuotais medvaržčiais Ø 3.8 x 11.4 mm			2 x	ZF4.5002
	Prisukama – su įleidžiamais varžtais, kurių maks. galvutės skersmuo 7 mm ir maks. sriegio skersmuo 4 mm*			2 x	ZF4.5012
* Varžtų nėra komplekte					
EXPANDO T ploniems fasadams – žr. puslapį 61					


## Priedai

Medvaržtis					
	<b>Ø (mm)</b>	<b>Ilgis (mm)</b>			
	3.5	15	Bėgelio tvirtinimui prie spintelės korpuso		609.1500
	3.5	17	Medvaržčiais prisukamų fasado laikiklių tvirtinimui		609.1700

## Užsakymo informacija

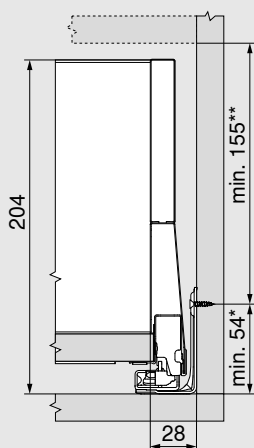
### Priedai

Tvirtinimo varžtas plokščia galvute			
	Ø (mm)	Ilgis (mm)	Maksimalus varžto galvutės aukštis: 2 mm
	3.5	15	MDP nugarėlės ir laikiklių tvirtinimui, stalčiaus šonų ir dugno tvirtinimui
			<b>61R.1500</b>
Optimaliam MDP nugarėlių ir stalčiaus šonų montavimui, rekomenduojame naudoti varžtus plokščia galvute			

Eurovaržtas			
	Ø (mm)	Ilgis (mm)	
	6	14.5	Bėgelio tvirtinimui prie spintelės korpuso
			<b>661.1450.HG</b>

## Projektavimas

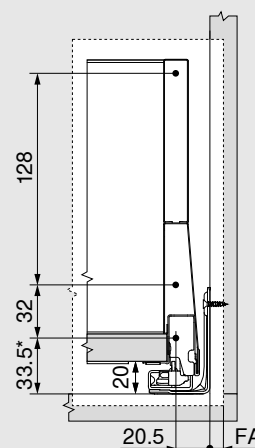
### Reikalinga erdvė spintelėje



\* + 1 mm, jei bėgeliai montuojami prieš surenkant spintelę

\*\* Įskaitant 2 mm pasvirimo reg.

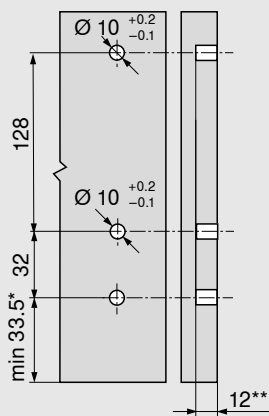
### Fasado tvirtinimo matmenys montuojant medvaržčiais



\* + 1 mm, jei bėgeliai montuojami prieš surenkant spintelę

FA Fasado užlaida

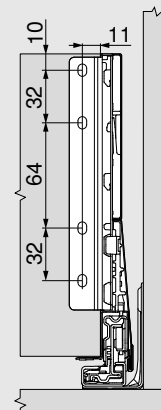
### Fasado gręžimo matmenys INSERTA / EXPANDO T



\* + 1 mm, jei bėgeliai montuojami prieš surenkant spintelę

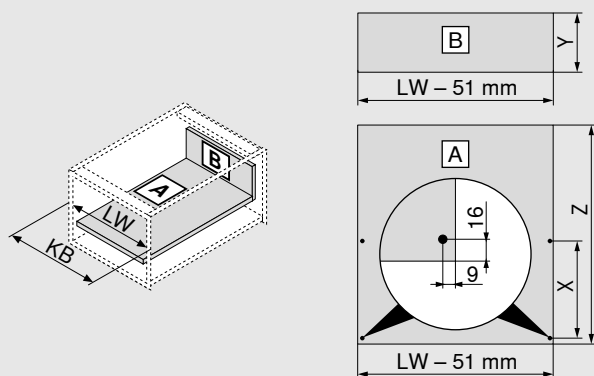
\*\* min. 6 mm jei EXPANDO T

### Nugarėlės tvirtinimo matmenys



## Projektavimas

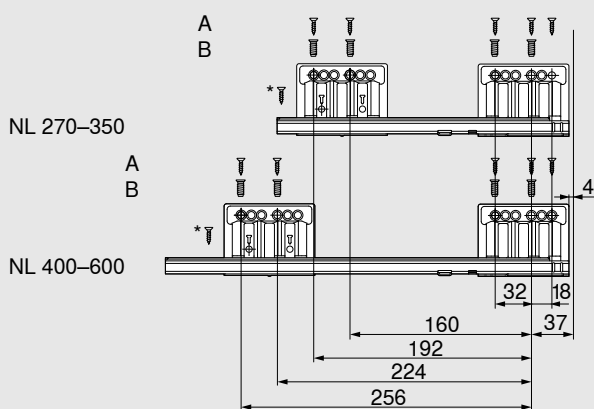
### Pjovimo matmenys 16 mm storio medžio drožlių plokštei



MDP nugarėlė		Y (mm)
Aukštis		184
Dugno ilgis		Z (mm)
MDP nugarėlė		NL - 26
Stalčiaus dugno gręžimo matmenys		
Naudojant varžtus plokščia galvute, galima iš anksto pragręžti skylės	NL (mm)	X (mm)
	270	128
	300	128
> 350	256	
KB Spintelės plotis		
LW Vidinis spintelės plotis		
NL Nominalus ilgis		

### Bėgelių tvirtinimo pozicijos – 40 kg

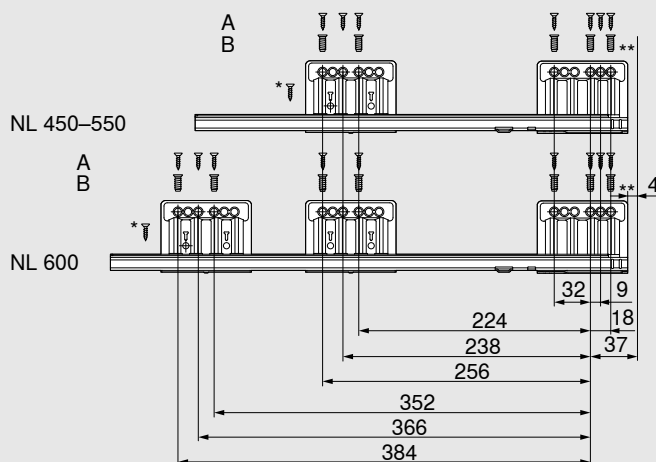
#### Nominalus ilgis NL (mm)



A	Medvaržtis Ø 4 x 15 mm
B	Eurovaržtas Ø 6 x 14.5 mm
*	Geresniam šoniniam stabilumui Medvaržtis Ø 4 x 15 mm
Min. vidinis spintelės gylis LT = NL + 3 mm	

### Bėgelių tvirtinimo pozicijos – 70 kg

#### Nominalus ilgis NL (mm)



A	Medvaržtis Ø 4 x 15 mm
B	Eurovaržtas Ø 6 x 14.5 mm
*	Geresniam šoniniam stabilumui Medvaržtis Ø 4 x 15 mm
**	Geresniam vertikaliam stabilumui Galima pakeisti medvaržčiu Ø 4 x 15 mm
Min. vidinis spintelės gylis LT = NL + 3 mm	

## Fasadas su relingu

### Gaminys

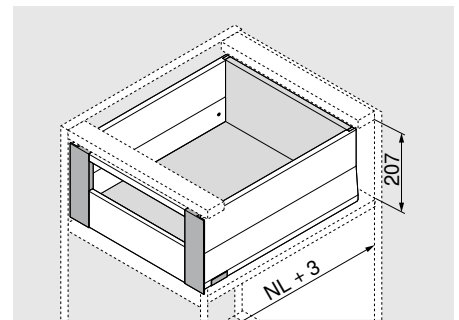


Aukšto vidinio stalčiaus pavyzdys su BOXCAP

### Aprašymas

- Vidinis stalčius su relingu garantuoja lengvą prieigą prie turinio
- Vidinio fasado detalės, stalčiaus šonai ir relingas spalviškai suderinti
- SERVO-DRIVE, skirtas vidiniams MERIVOBX stalčiams, suveikia tik traukiant

### Erdvės reikalavimai



NL Nominalus ilgis

## Užsakymo informacija

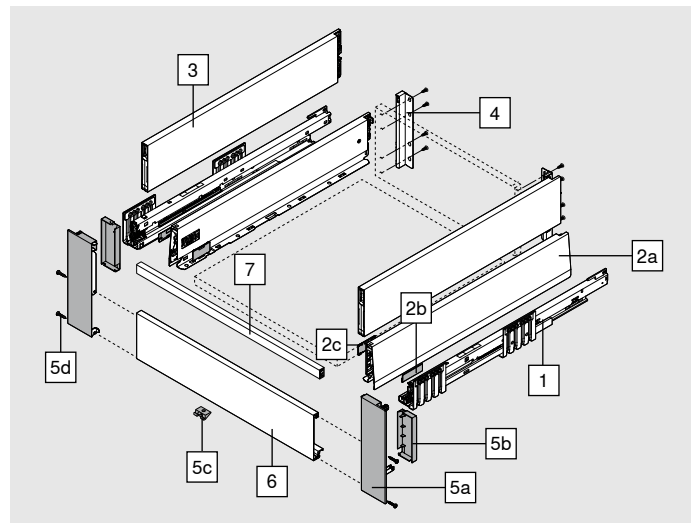
### Montavimo rekomendacijos

Visi vidinio stalčiaus fasado variantai gali būti derinami su skirtingais E aukščio stalčiaus šonų variantais. Norėdami peržiūrėti užsakymo informaciją, žr. atitinkamą puslapį. Reikalingi visi komponentai, išskyrus fasado tvirtinimo laikiklius.

Aukštas stalčius modular su relingu	<b>28</b>
Aukštas stalčius modular su BOXCOVER	<b>32</b>
Aukštas stalčius modular su BOXCAP	<b>36</b>

1	Bėgeliai, kairys/dešinys		
	Nominalus ilgis NL (mm)	BLUMOTION*	
		40 kg	70 kg
	270	450.2701B	
	300	450.3001B	
	350	450.3501B	
	400	450.4001B	
	450	450.4501B	453.4501B
	500	450.5001B	453.5001B
	550	450.5501B	453.5501B
	600	450.6001B	453.6001B

\* Tinka naudoti su SERVO-DRIVE ir TIP-ON BLUMOTION



2	Stalčiaus šonų komplektas				
	Stalčiaus šono aukštis (mm)	M	91		
	Nominalus ilgis NL (mm)			SW-M	
	270			IG-M	470M2702S
	300			IG-M	470M3002S
	350			IG-M	470M3502S
	400			IG-M	470M4002S
	450			IG-M	470M4502S
	500			IG-M	470M5002S
	550			IG-M	470M5502S
	600			IG-M	470M6002S

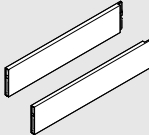
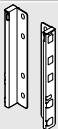
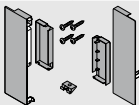
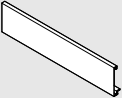

### Sudaro:

2a	1 x	Stalčiaus šonai, kairys/dešinys
2b	2 x	Dangteliai su Blum logotipu arba individualiu kliento logotipu (nuo 1000 vnt.)
2c	2 x	Dangteliai



## Fasadas su relingu

## Užsakymo informacija

	<b>3</b> <b>BOXCAP, kairys/dešinys</b>				
	<b>Medžiaga</b>		Plienas		
	<b>Nominalus ilgis NL (mm)</b>		SW-M	IG-M	OG-M
	270		ZL4.270S.E		
	300		ZL4.300S.E		
	350		ZL4.350S.E		
	400		ZL4.400S.E		
	450		ZL4.450S.E		
	500		ZL4.500S.E		
550		ZL4.550S.E			
600		ZL4.600S.E			
	<b>4</b> <b>Nugarėlės tvirtinimo laikikliai, kairys/dešinys</b>				
	<b>Aukštis</b>		<b>Medžiaga</b>		
	E		Plienas		SW-M IG-M OG-M
					ZB4E000S
	<b>5</b> <b>Vidinio fasado laikiklių komplektas</b>				
	<b>Medžiaga</b>		SW-M	IG-M	OG-M
	Plienas		ZI4.2ES1		
	<b>Sudaro:</b>				
<b>5a</b>	1 x	Fasado laikikliai, kairys/dešinys			
<b>5b</b>	1 x	Vidiniai dangteliai, kairys/dešinys			
<b>5c</b>	1 x	Fiksavimo detalė			
<b>5d</b>	4 x	Varžtai			
	<b>6</b> <b>Fasado profilis be įlaidos</b>				
	<b>Medžiaga</b>		SW-M	IG-M	OG-M
	Aliuminis		ZV4.1042M		
Tinka spintelėms, kurių KB ≤ 1200 mm					
<b>Pjovimui pagal išmatavimus</b>					
<b>Pjovimas:</b>		Vidinis spintelės plotis LW – 126 mm			
	<b>7</b> <b>Skersinis relingas</b>				
	<b>Medžiaga</b>		SW-M	IG-M	OG-M
	Aliuminis		ZR4.1059U		
Tinka spintelėms, kurių KB ≤ 1200 mm					
<b>Pjovimui pagal išmatavimus</b>					
<b>Pjovimas:</b>		Vidinis spintelės plotis LW – 111 mm			

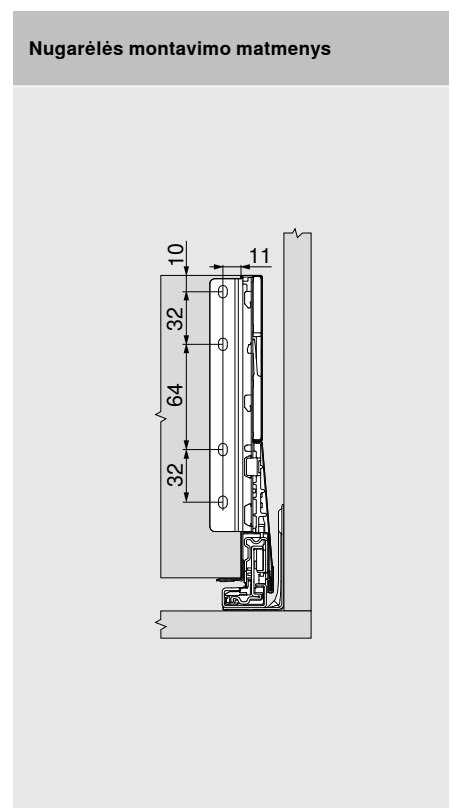
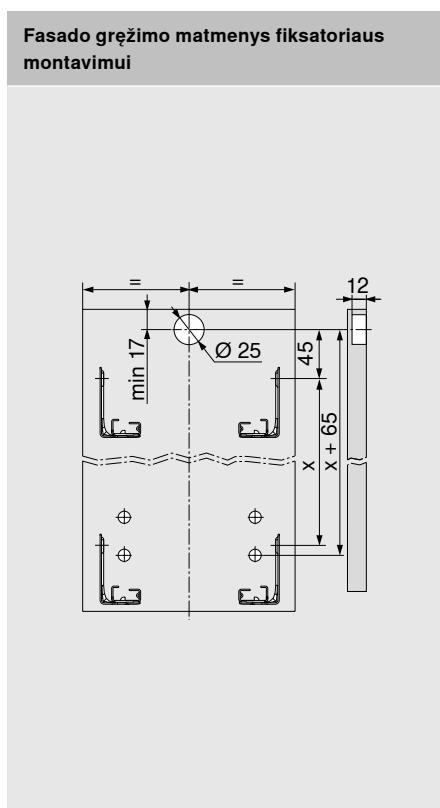
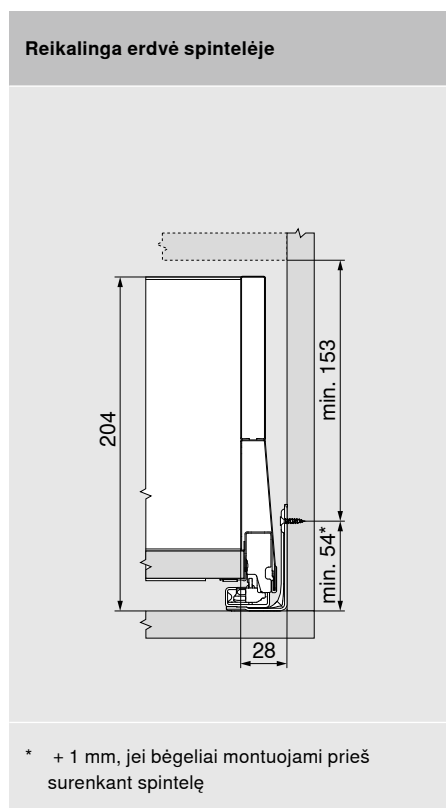
## Fasadas su relingu

## Užsakymo informacija

## Priedai

Medvaržtis				
	Ø (mm)	Ilgis (mm)		
	3.5	15	Bėgelio tvirtinimui prie spintelės korpuso	609.1500
	3.5	17	Medvaržčiaus prisukamų fasado laikiklių tvirtinimui	609.1700
Tvirtinimo varžtas plokščia galvute				
	Ø (mm)	Ilgis (mm)	Maksimalus varžto galvutės aukštis: 2 mm	
	3.5	15	MDP nugarėlės ir laikiklių tvirtinimui, stalčiaus šonų ir dugno tvirtinimui	61R.1500
Optimaliam MDP nugarėlių ir stalčiaus šonų montavimui, rekomenduojame naudoti varžtus plokščia galvute				
Eurovaržtas				
	Ø (mm)	Ilgis (mm)		
	6	14.5	Bėgelio tvirtinimui prie spintelės korpuso	661.1450.HG

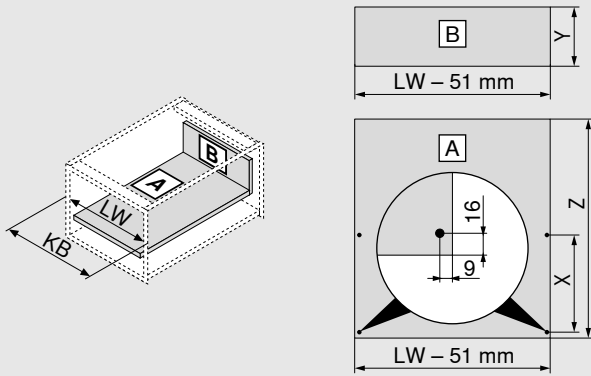
## Projektavimas



Fasadas su relingu

Projektavimas

Pjovimo matmenys 16 mm storio medžio drožlių plokštei



<b>MDP nugarėlė</b>	<b>Y (mm)</b>
Aukštis	184
<b>Dugno ilgis</b>	<b>Z (mm)</b>
MDP nugarėlė	NL - 26

**Stalčiaus dugno gręžimo matmenys**

Naudojant varžtus plokščia galvute, galima iš anksto pragręžti skylės	<b>NL (mm)</b>	<b>X (mm)</b>
	270	128
	300	128
> 350	256	

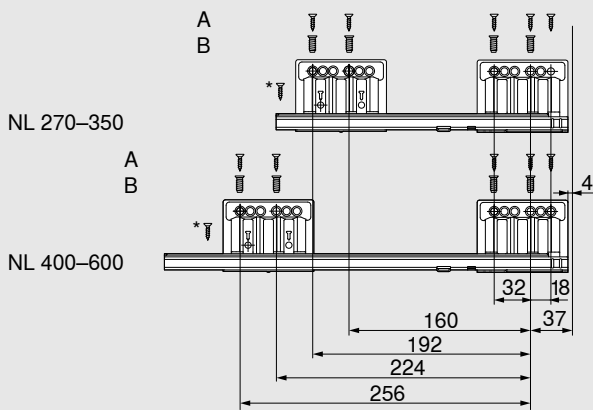
KB Spintelės plotis

LW Vidinis spintelės plotis

NL Nominalus ilgis

Bėgelių tvirtinimo pozicijos – 40 kg

Nominalus ilgis NL (mm)



A Medvaržtis Ø 4 x 15 mm

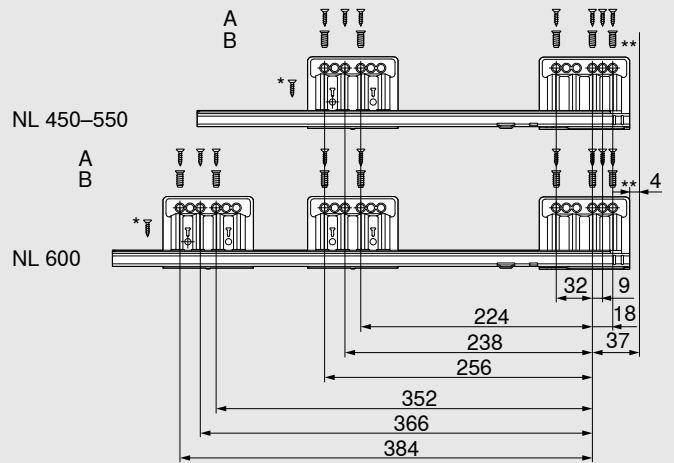
B Eurovaržtas Ø 6 x 14.5 mm

\* Geresniam šoniniam stabilumui  
Medvaržtis Ø 4 x 15 mm

Min. vidinis spintelės gylis LT = NL + 3 mm

Bėgelių tvirtinimo pozicijos – 70 kg

Nominalus ilgis NL (mm)



A Medvaržtis Ø 4 x 15 mm

B Eurovaržtas Ø 6 x 14.5 mm

\* Geresniam šoniniam stabilumui  
Medvaržtis Ø 4 x 15 mm

\*\* Geresniam vertikaliajam stabilumui  
Galima pakeisti medvaržčiu Ø 4 x 15 mm

Min. vidinis spintelės gylis LT = NL + 3 mm

## Fasadas su dizaino elementu

### Gaminys

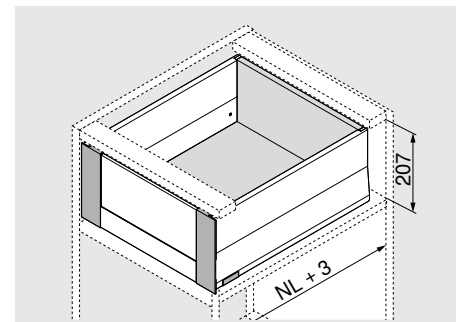


Aukšto vidinio stalčiaus pavyzdys su BOXCAP

### Aprašymas

- Vidinio stalčiaus fasadas su žemu arba aukštu dizaino elementu
- Vidinio stalčiaus fasado detalės ir stalčiaus šonai spalviškai suderinti
- SERVO-DRIVE, skirtas vidiniams MERIVOBX stalčiams, suveikia tik traukiant

### Erdvės reikalavimai



NL Nominalus ilgis

### Užsakymo informacija

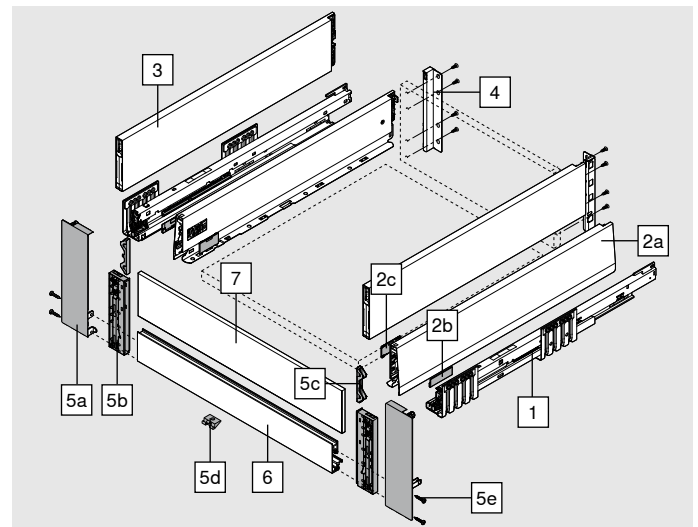
#### Montavimo rekomendacijos

Visi vidinio stalčiaus fasado variantai gali būti derinami su skirtingais E aukščio stalčiaus šonų variantais. Norėdami peržiūrėti užsakymo informaciją, žr. atitinkamą puslapį. Reikalingi visi komponentai, išskyrus fasado tvirtinimo laikiklius.

Aukštas stalčius modular su relingu	<b>28</b>
Aukštas stalčius modular su BOXCOVER	<b>32</b>
Aukštas stalčius modular su BOXCAP	<b>36</b>

1	Bėgeliai, kairys/dešinys		
	Nominalus ilgis NL (mm)	BLUMOTION*	
		40 kg	70 kg
	270	450.2701B	
	300	450.3001B	
	350	450.3501B	
	400	450.4001B	
	450	450.4501B	453.4501B
	500	450.5001B	453.5001B
	550	450.5501B	453.5501B
	600	450.6001B	453.6001B

\* Tinka naudoti su SERVO-DRIVE ir TIP-ON BLUMOTION



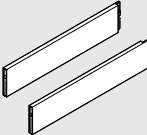

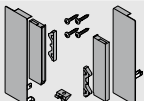
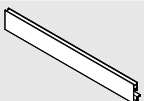
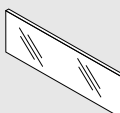
2	Stalčiaus šonų komplektas					
	Stalčiaus šono aukštis (mm)	M	91			
	Nominalus ilgis NL (mm)					
	270			SW-M	IG-M	OG-M
	300				470M2702S	
	350				470M3002S	
	400				470M3502S	
	450				470M4002S	
	500				470M4502S	
	550				470M5002S	
	600				470M5502S	470M6002S

#### Sudaro:

2a	1 x	Stalčiaus šonai, kairys/dešinys
2b	2 x	Dangteliai su Blum logotipu arba individualiu kliento logotipu (nuo 1000 vnt.)
2c	2 x	Dangteliai

## Fasadas su dizaino elementu

## Užsakymo informacija

<b>3</b>	<b>BOXCAP, kairys/dešinys</b>				
	<b>Medžiaga</b>	Plienas			
	<b>Nominalus ilgis NL (mm)</b>		SW-M	IG-M OG-M	
	270			ZL4.270S.E	
	300			ZL4.300S.E	
	350			ZL4.350S.E	
	400			ZL4.400S.E	
	450			ZL4.450S.E	
	500			ZL4.500S.E	
	550			ZL4.550S.E	
	600			ZL4.600S.E	
<b>4</b>	<b>Nugarėlės tvirtinimo laikikliai, kairys/dešinys</b>				
	<b>Aukštis</b>	<b>Medžiaga</b>	SW-M	IG-M OG-M	
	E	Plienas		ZB4E000S	
<b>5</b>	<b>Vidinio fasado laikiklių komplektas</b>				
	<b>Medžiaga</b>		SW-M	IG-M OG-M	
	Plienas			ZI4.4ES1	
<b>Sudaro:</b>					
<b>5a</b>	1 x	Fasado laikikliai, kairys/dešinys			
<b>5b</b>	1 x	Dizaino elemento laikikliai, kairys/dešinys			
<b>5c</b>	2 x	Adapteris žemam dizaino elementui			
<b>5d</b>	1 x	Fiksavimo detalė			
<b>5e</b>	4 x	Varžtai			
<b>6</b>	<b>Fasado profilis su įlaida</b>				
	<b>Medžiaga</b>		SW-M	IG-M OG-M	
	Aliuminis			ZV4.1042NN	
	Tinka spintelėms, kurių KB ≤ 1200 mm				
<b>Pjovimui pagal išmatavimus</b>					
<b>Pjovimas:</b>	Vidinis spintelės plotis LW – 126 mm				
<b>7</b>	<b>Stiklinis dizaino elementas, priekinis</b>				
	<b>Medžiaga</b>	<b>Spalva</b>	<b>Žemas dizaino elementas</b>	<b>Aukštas dizaino elementas</b>	
	Stiklas	Skaidrus			
	<b>Spintelės šoninės plokštės storis (mm)</b>				
	<b>Spintelės plotis (mm)</b>			15/16	18/19
	600			ZE4L464G	ZE4L458G ZE4H464G ZE4H458G
1200			ZE4L1064G	ZE4L1058G ZE4H1064G ZE4H1058G	
<b>Sudaro:</b>					
<b>7</b>	1 x	Stiklinis dizaino elementas			
Esant kitiems KB atvejams, pasirinkite artimiausią didesnį dizaino elementą ir jį atitinkamai nupjaukite					
Pjovimo matmenis žr. puslapyje 47					

## Fasadas su dizaino elementu

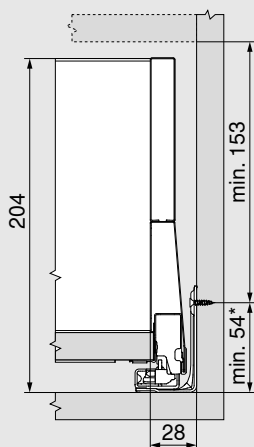
## Užsakymo informacija

## Priedai

Medvaržtis				
	Ø (mm)	Ilgis (mm)		
	3.5	15	Bėgelio tvirtinimui prie spintelės korpuso	609.1500
	3.5	17	Medvaržčiaus prisukamų fasado laikiklių tvirtinimui	609.1700
Tvirtinimo varžtas plokščia galvute				
	Ø (mm)	Ilgis (mm)	Maksimalus varžto galvutės aukštis: 2 mm	
	3.5	15	MDP nugarėlės ir laikiklių tvirtinimui, stalčiaus šonų ir dugno tvirtinimui	61R.1500
Optimaliam MDP nugarėlių ir stalčiaus šonų montavimui, rekomenduojame naudoti varžtus plokščia galvute				
Eurovaržtas				
	Ø (mm)	Ilgis (mm)		
	6	14.5	Bėgelio tvirtinimui prie spintelės korpuso	661.1450.HG

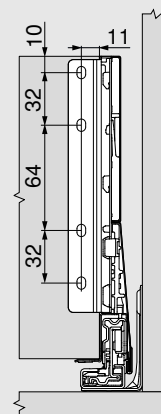
## Projektavimas

## Reikalinga erdvė spintelėje



\* + 1 mm, jei bėgeliai montuojami prieš surenkant spintelę

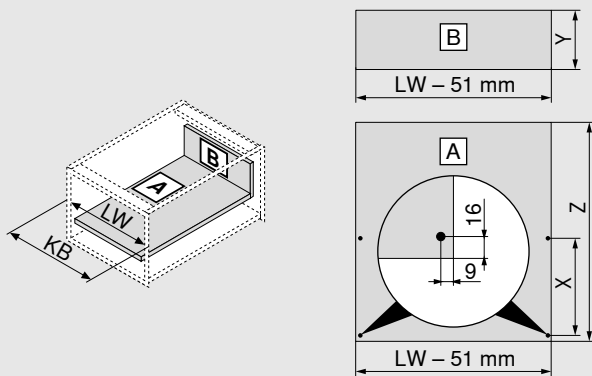
## Nugarėlės montavimo matmenys



Fasadas su dizaino elementu

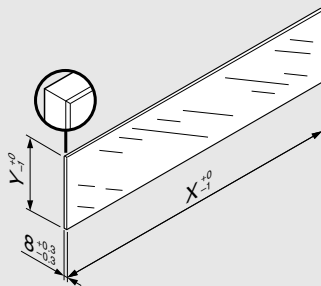
Projektavimas

Pjovimo matmenys 16 mm storio medžio drožlių plokštei



<b>MDP nugarėlė</b>	<b>Y (mm)</b>	
Aukštis	184	
<b>Dugno ilgis</b>	<b>Z (mm)</b>	
MDP nugarėlė	NL - 26	
<b>Stalčiaus dugno gręžimo matmenys</b>		
Naudojant varžtus plokščia galvute, galima iš anksto pragręžti skylės	<b>NL (mm)</b>	<b>X (mm)</b>
	270	128
	300	128
	> 350	256
KB Spintelės plotis		
LW Vidinis spintelės plotis		
NL Nominalus ilgis		

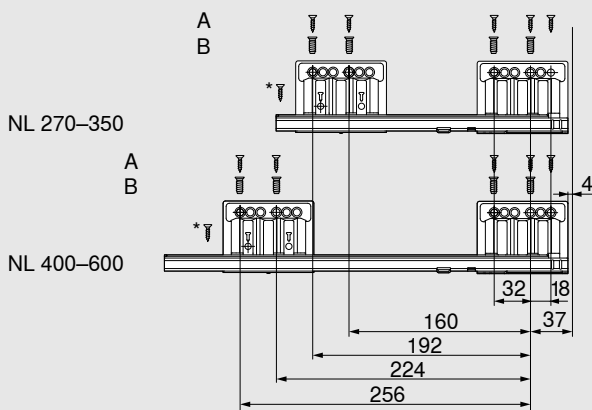
Pjovimas – dizaino elementas



<b>Dizaino elementas</b>	<b>X (mm)</b>	<b>Y (mm)</b>
Žemas	LW - 104	75
Aukštas	LW - 104	142.5
LW Vidinis spintelės plotis		
MERIVOBX stalčiuose naudojamiems dizaino elementams nereikia atlikti „Smūgio bandymo vertikaliam sumontuotoms stiklinėms detalėms“ pagal standartą DIN EN 14749 (išleistą 2016 m. birželio mėn.). Šio standarto atitikimui nebūtinai specialus stiklas. Kraštas turi būti poliruotas 1 mm ± 0,5 mm nuožulniu kampu.		

Bėgelių tvirtinimo pozicijos – 40 kg

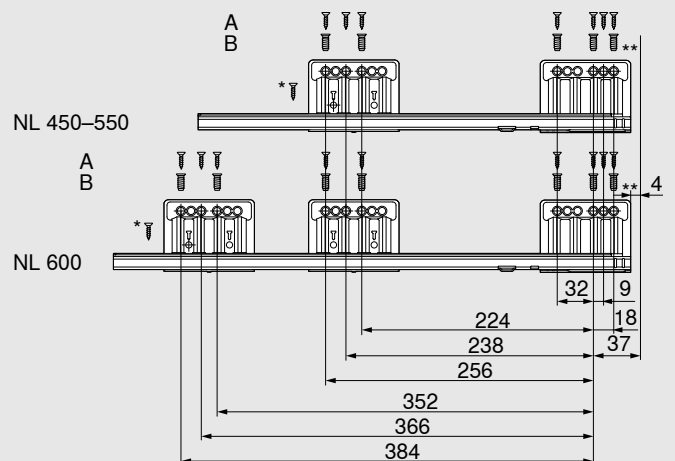
Nominalus ilgis NL (mm)



A	Medvaržtis Ø 4 x 15 mm
B	Eurovaržtas Ø 6 x 14.5 mm
*	Geresniam šoniniam stabilumui Medvaržtis Ø 4 x 15 mm
Min. vidinis spintelės gylis LT = NL + 3 mm	

Bėgelių tvirtinimo pozicijos – 70 kg

Nominalus ilgis NL (mm)



A	Medvaržtis Ø 4 x 15 mm
B	Eurovaržtas Ø 6 x 14.5 mm
*	Geresniam šoniniam stabilumui Medvaržtis Ø 4 x 15 mm
**	Geresniam vertikaliam stabilumui Galima pakeisti medvaržčiu Ø 4 x 15 mm
Min. vidinis spintelės gylis LT = NL + 3 mm	

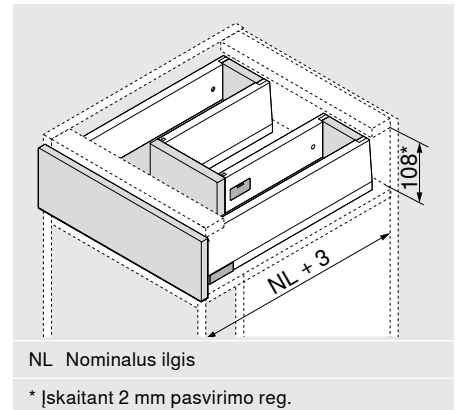
## Gaminys



## Aprašymas

- Su centrine detale optimaliam naudingos vietos išnaudojimui
- Galima pagaminti naudojant standartinius komponentus
- Universalus BLUMOTION bėgelis tinka naudoti su TIP-ON BLUMOTION ir šoniniu stabilizatoriumi
- Tinka naudoti su SERVO-DRIVE

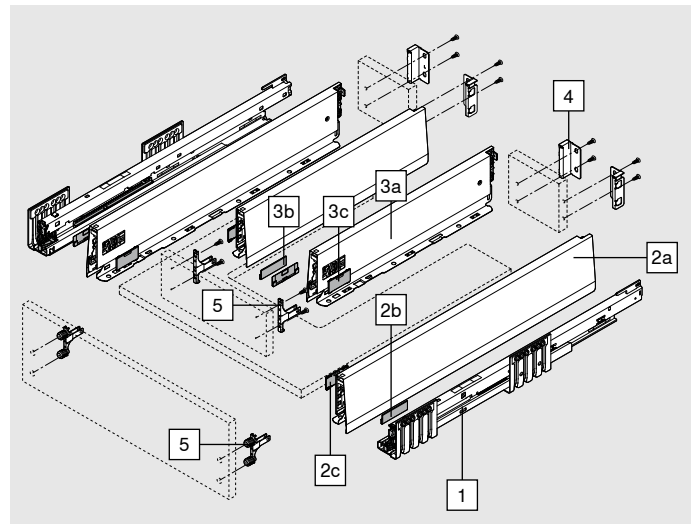
## Erdvės reikalavimai

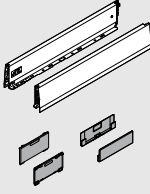


## Užsakymo informacija

1	Bėgeliai, kairys/dešinys		
	Nominalus ilgis NL (mm)	BLUMOTION*	
		40 kg	70 kg
	450	450.4501B	453.4501B
	500	450.5001B	453.5001B
	550	450.5501B	453.5501B
	600	450.6001B	453.6001B

\* Tinka naudoti su SERVO-DRIVE ir TIP-ON BLUMOTION



2	Stalčiaus šonų išorinis komplektas					
	Stalčiaus šono aukštis (mm)	M	91			
	Nominalus ilgis NL (mm)					
	450			SW-M	IG-M	OG-M
	500			470M4502S		
	550			470M5002S		
	600			470M5502S		
				470M6002S		

### Sudaro:

2a	1 x	Stalčiaus šonai, kairys/dešinys
2b	2 x	Dangteliai su Blum logotipu arba individualiu kliento logotipu (nuo 1000 vnt.)
2c	2 x	Dangteliai



## Užsakymo informacija

3		Stalčiaus šonų vidinis komplektas				
	Stalčiaus šono aukštis (mm)	M	91			
	Nominalus ilgis NL (mm)			SW-M	IG-M	OG-M
	300				470M3002S	
	350				470M3502S	
	400				470M4002S	
	450				470M4502S	
<b>Sudaro:</b>						
3a	1 x	Stalčiaus šonai, kairys/dešinys				
3b	2 x	Dangteliai su Blum logotipu arba individualiu kliento logotipu (nuo 1000 vnt.)				
3c	2 x	Dangteliai				
<b>Efektiviavimui erdvės panaudojimui:</b>						
Išorinių stalčių šonų NL – vidinių stalčių šonų NL = min. 150 mm						

4		Nugarėlės tvirtinimo laikikliai, kairys/dešinys				
	Aukštis	Medžiaga				
	M	Plienas		SW-M	IG-M	OG-M
				2 x	ZB4M000S	

5		Fasado tvirtinimo laikikliai			
	Tvirtinimo būdas				
	EXPANDO T			4 x	ZF4.10T2
	INSERTA*			2 x	ZF4.10I2
	Montuojama medvaržčiais**			4 x	ZF4.1002

\* Centrinė detalė negali būti tvirtinama INSERTA!

\*\*Medvaržčių nėra komplekte

EXPANDO T ploniems fasadams – žr. puslapį 61

## Priedai

Medvaržtis					
	Ø (mm)	Ilgis (mm)			
	3.5	15	Bėgelio tvirtinimui prie spintelės korpuso		609.1500
	3.5	17	Medvaržčiais prisukamų fasado laikiklių tvirtinimui		609.1700

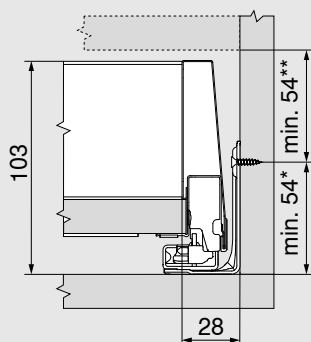
Tvirtinimo varžtas plokščia galvute					
	Ø (mm)	Ilgis (mm)	Maksimalus varžto galvutės aukštis: 2 mm		
	3.5	15	MDP nugarėlės ir laikiklių tvirtinimui, stalčiaus šonų ir dugno tvirtinimui		61R.1500

Optimaliam MDP nugarėlių ir stalčiaus šonų montavimui, rekomenduojame naudoti varžtus plokščia galvute

Eurovaržtas					
	Ø (mm)	Ilgis (mm)			
	6	14.5	Bėgelio tvirtinimui prie spintelės korpuso		661.1450.HG

## Projektavimas

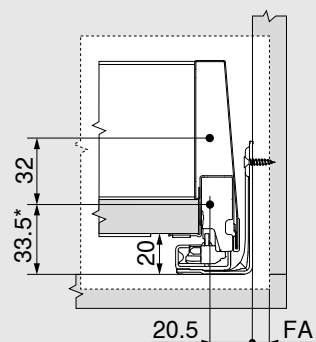
## Reikalinga erdvė spintelėje



\* + 1 mm, jei bėgeliai montuojami prieš surenkant spintelę

\*\* Įskaitant 2 mm pasvirimo reg.

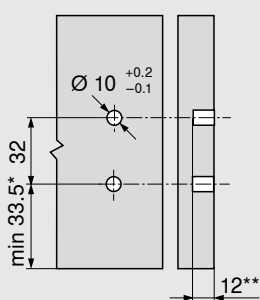
## Fasado tvirtinimo matmenys montuojant medvaržčiais



\* + 1 mm, jei bėgeliai montuojami prieš surenkant spintelę

FA Fasado užlaida

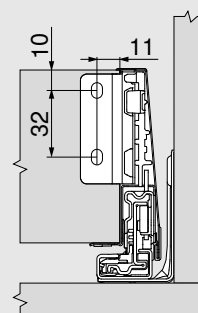
## Fasado gręžimo matmenys INSERTA / EXPANDO T



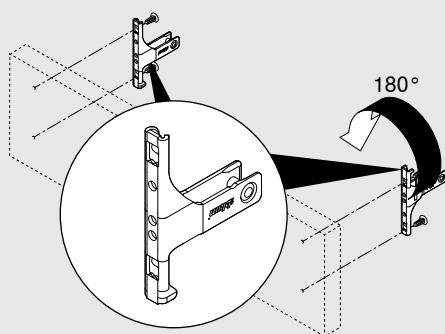
\* + 1 mm, jei bėgeliai montuojami prieš surenkant spintelę

\*\* min. 6 mm jei EXPANDO T

## Nugarėlės tvirtinimo matmenys

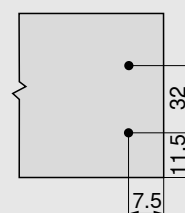


## Centrinės detalės tvirtinimui, apverskite laikiklį



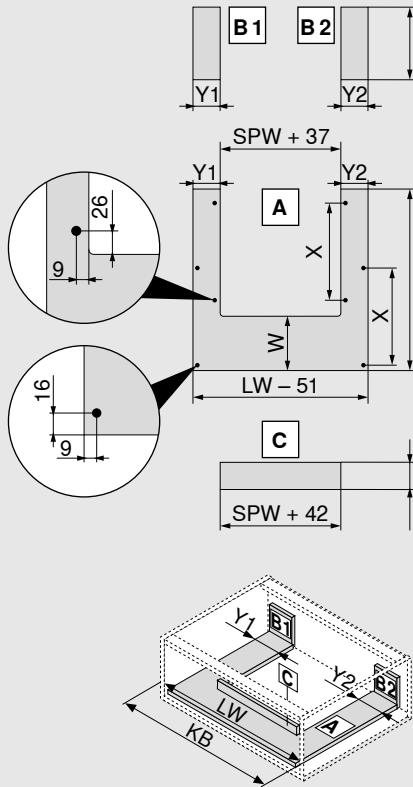
Negalima naudoti INSERTA tvirtinimo būdo!

## Centrinės detalės gręžimo matmenys



**Projektavimas**

**Pjovimo matmenys 16 mm storio medžio drožlių plokštei**



<b>MDP nugarėlė</b>		<b>B (mm)</b>
Aukštis		83
<b>Dugno ilgis</b>		<b>A (mm)</b>
MDP nugarėlė		NL - 26
<b>Y min.</b>	40 mm	
<b>Y min.</b>	99 mm, jei su TIP-ON BLUMOTION	
<b>Y max.</b>	225 mm	

**Stalčiaus dugno gręžimo matmenys**

Naudojant varžtus plokščia galvute, galima iš anksto pragręžti skylės	<b>NL (mm)</b>	<b>X (mm)</b>
	> 450	256

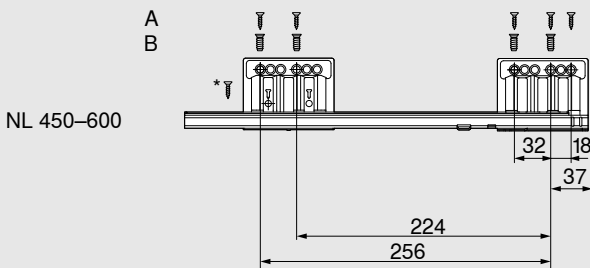
W Efektyviam erdvės panaudojimui rekomenduojame: išorinių stalčių šonų NL – vidinių stalčių šonų NL = min. 150 mm

<b>Centrinė detalė</b>		<b>C (mm)</b>
Aukštis		67

- KB Spintelės plotis
- LW Vidinis spintelės plotis
- NL Nominalus ilgis
- SPW Vidinis plotis tarp šonų po kriaukle

**Bėgelių tvirtinimo pozicijos – 40 kg**

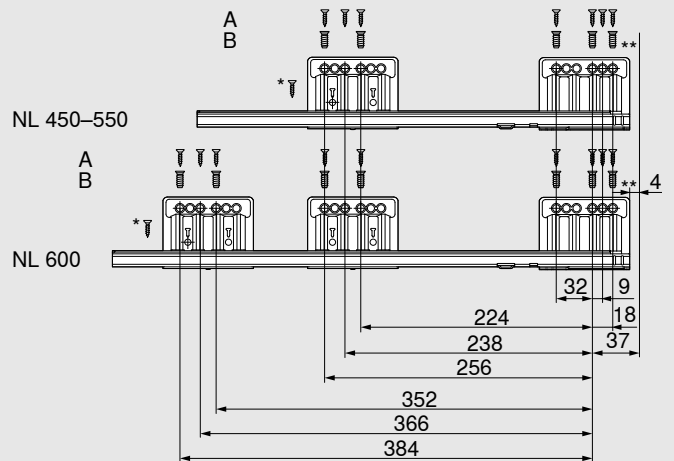
**Nominalus ilgis NL (mm)**



- A Medvaržtis Ø 4 x 15 mm
  - B Eurovaržtas Ø 6 x 14.5 mm
  - \* Geresniam šoniniam stabilumui Medvaržtis Ø 4 x 15 mm
- Min. vidinis spintelės gylis LT = NL + 3 mm

**Bėgelių tvirtinimo pozicijos – 70 kg**

**Nominalus ilgis NL (mm)**



- A Medvaržtis Ø 4 x 15 mm
  - B Eurovaržtas Ø 6 x 14.5 mm
  - \* Geresniam šoniniam stabilumui Medvaržtis Ø 4 x 15 mm
  - \*\* Geresniam vertikaliam stabilumui Galima pakeisti medvaržčiu Ø 4 x 15 mm
- Min. vidinis spintelės gylis LT = NL + 3 mm

## Gaminys

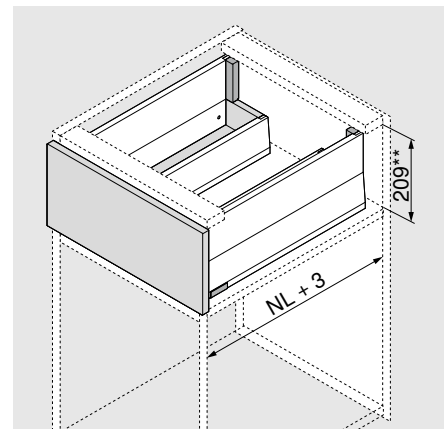


Aukšto stalčiaus pavyzdys su BOXCAP

## Aprašymas

- Su centrine detale optimaliam naudingos vietos išnaudojimui
- Galima pagaminti naudojant standartinius komponentus
- Universalus BLUMOTION bėgelis tinka naudoti su TIP-ON BLUMOTION ir šoniniu stabilizatoriumi
- Tinka naudoti su SERVO-DRIVE

## Erdvės reikalavimai



NL Nominalus ilgis

\*\* Įskaitant 2 mm pasvirimo reg.

## Užsakymo informacija

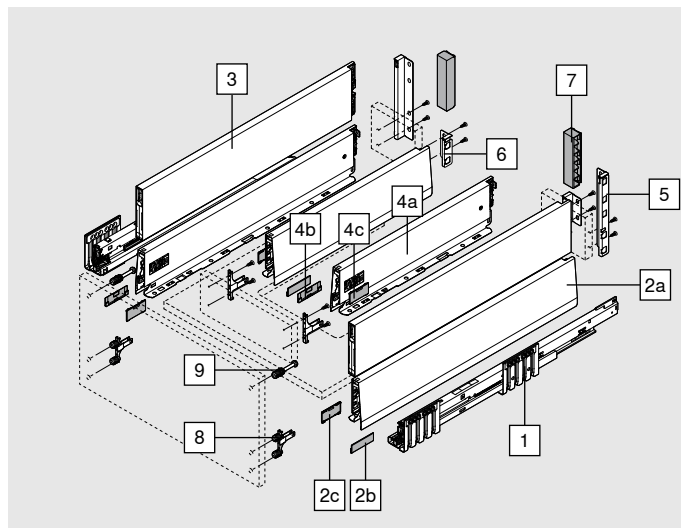
### Montavimo rekomendacijos

Išoriniai E aukščio stalčiaus šonai gali būti bet kokios konstrukcijos. Norėdami peržiūrėti užsakymo informaciją, žr. atitinkamą puslapį.

Aukštas stalčius modular su relingu	<b>28</b>
Aukštas stalčius modular su BOXCOVER	<b>32</b>
Aukštas stalčius modular su BOXCAP	<b>36</b>

1	Bėgeliai, kairys/dešinys		
	Nominalus ilgis NL (mm)	BLUMOTION*	
		40 kg	70 kg
	450	450.4501B	453.4501B
	500	450.5001B	453.5001B
	550	450.5501B	453.5501B
	600	450.6001B	453.6001B

\* Tinka naudoti su SERVO-DRIVE ir TIP-ON BLUMOTION

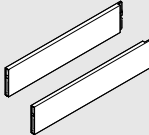
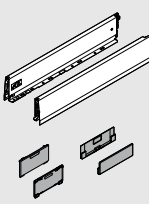
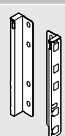
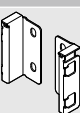
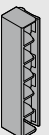


2	Stalčiaus šonų išorinis komplektas					
	Stalčiaus šono aukštis (mm)	M	91			
	Nominalus ilgis NL (mm)					
	450			SW-M	IG-M	OG-M
	500				470M4502S	
	550				470M5002S	
	600				470M5502S	470M6002S

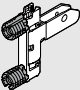
### Sudaro:

2a	1 x	Stalčiaus šonai, kairys/dešinys
2b	2 x	Dangteliai su Blum logotipu arba individualiu kliento logotipu (nuo 1000 vnt.)
2c	2 x	Dangteliai

### Užsakymo informacija

	<b>3</b> <b>BOXCAP, kairys/dešinys</b>				
	<b>Medžiaga</b>		Plienas		
	<b>Nominalus ilgis NL (mm)</b>		SW-M	IG-M	OG-M
	450		ZL4.450S.E		
	500		ZL4.500S.E		
	600		ZL4.600S.E		
	<b>4</b> <b>Stalčiaus šonų vidinis komplektas</b>				
	<b>Stalčiaus šono aukštis (mm)</b>		M	91	
	<b>Nominalus ilgis NL (mm)</b>		SW-M	IG-M	OG-M
	300		470M3002S		
	350		470M3502S		
	450		470M4502S		
<b>Sudaro:</b>					
<b>4a</b>	1 x	Stalčiaus šonai, kairys/dešinys			
<b>4b</b>	2 x	Dangteliai su Blum logotipu arba individualiu kliento logotipu (nuo 1000 vnt.)			
<b>4c</b>	2 x	Dangteliai			
<b>Efektyviam erdvės panaudojimui:</b>					
Išorinių stalčių šonų NL – vidinių stalčių šonų NL = min. 150 mm					
	<b>5</b> <b>Išoriniai nugarėlės tvirtinimo laikikliai, kairys/dešinys</b>				
	<b>Aukštis</b>		<b>Medžiaga</b>		
	E		Plienas		ZB4E000S
	<b>6</b> <b>Vidiniai nugarėlės tvirtinimo laikikliai, kairys/dešinys</b>				
	<b>Aukštis</b>		<b>Medžiaga</b>		
	M		Plienas		ZB4M000S
	<b>7</b>				
	<b>Versija</b>		<b>Medžiaga</b>		
	Simetriškas		Nailonas	2 x	ZB4M00AK

## Užsakymo informacija

8	Fasado tvirtinimo laikikliai		
	<b>Tvirtinimo būdas</b>		
	EXPANDO T	4 x	ZF4.10T2
	INSERTA*	2 x	ZF4.10I2
	Montuojama medvaržčiais**	4 x	ZF4.1002
* Centrinė detalė negali būti tvirtinama INSERTA!			
** Medvaržčių nėra komplekte			
EXPANDO T ploniems fasadams – žr. puslapį 61			

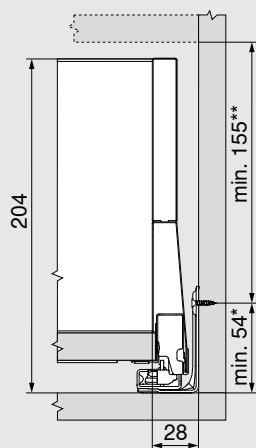
9	Fasado tvirtinimo laikikliai šoniniams relingams		
	<b>Tvirtinimo būdas</b>		
	EXPANDO T	2 x	ZF4.50T2
	INSERTA	2 x	ZF4.50I2
	Prisukama – su iš anksto sumontuotais medvaržčiais Ø 3.8 x 11.4 mm	2 x	ZF4.5002
	Prisukama – su įleidžiamais varžtais, kurių maks. galvutės skersmuo 7 mm ir maks. sriegio skersmuo 4 mm*	2 x	ZF4.50I2
* Varžtų nėra komplekte			
EXPANDO T ploniems fasadams – žr. puslapį 61			

## Priedai

Medvaržtis			
	Ø (mm)	Ilgis (mm)	
	3.5	15	Bėgelio tvirtinimui prie spintelės korpuso
	3.5	17	Medvaržčiais prisukamų fasado laikiklių tvirtinimui
			609.1500
			609.1700
Tvirtinimo varžtas plokščia galvute			
	Ø (mm)	Ilgis (mm)	Maksimalus varžto galvutės aukštis: 2 mm
	3.5	15	MDP nugarėlės ir laikiklių tvirtinimui, stalčiaus šonų ir dugno tvirtinimui
			61R.1500
Optimaliam MDP nugarėlių ir stalčiaus šonų montavimui, rekomenduojame naudoti varžtus plokščia galvute			
Eurovaržtas			
	Ø (mm)	Ilgis (mm)	
	6	14.5	Bėgelio tvirtinimui prie spintelės korpuso
			661.1450.HG

## Projektavimas

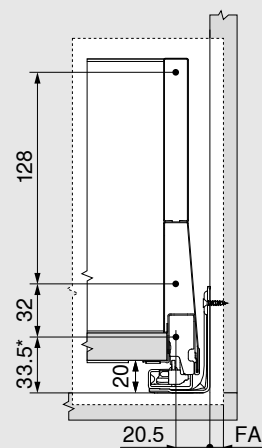
## Reikalinga erdvė spintelėje



\* + 1 mm, jei bėgeliai montuojami prieš surenkant spintelę

\*\* Įskaitant 2 mm pasvirimo reg.

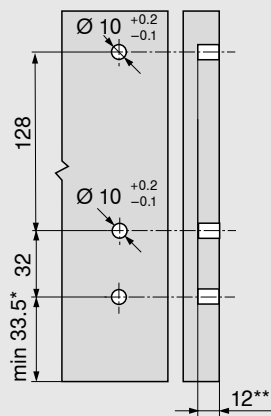
## Fasado tvirtinimo matmenys montuojant medvaržčiais



\* + 1 mm, jei bėgeliai montuojami prieš surenkant spintelę

FA Fasado užlaida

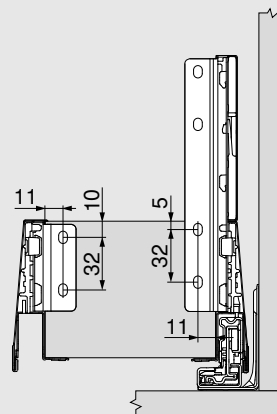
## Fasado gręžimo matmenys INSERTA / EXPANDO T



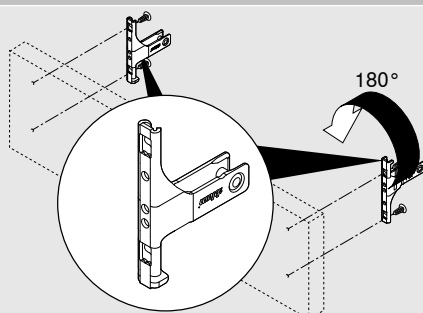
\* + 1 mm, jei bėgeliai montuojami prieš surenkant spintelę

\*\* min. 6 mm jei EXPANDO T

## Nugarėlės tvirtinimo matmenys

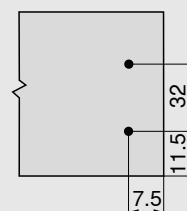


## Centrinės detalės tvirtinimui, apverskite laikiklį



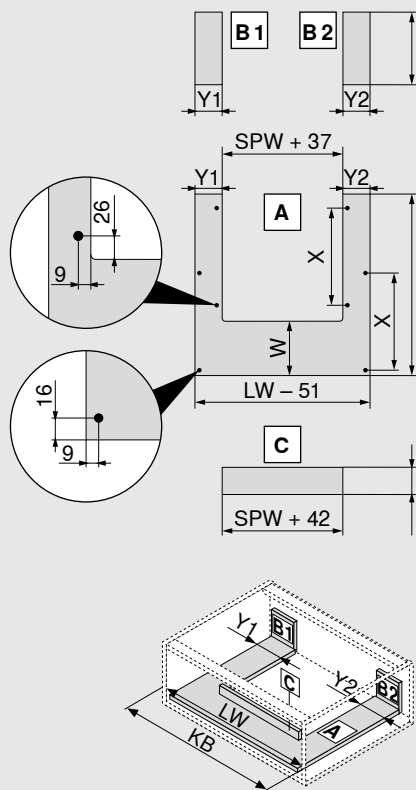
Negalima naudoti INSERTA tvirtinimo būdo!

## Centrinės detalės gręžimo matmenys



## Projektavimas

### Pjovimo matmenys 16 mm storio medžio drožlių plokštei



<b>MDP nugarėlė</b>		<b>B (mm)</b>
Aukštis		83
<b>Dugno ilgis</b>		<b>A (mm)</b>
MDP nugarėlė		NL - 26
<b>Y min.</b>	40 mm	
<b>Y min.</b>	99 mm, jei su TIP-ON BLUMOTION	
<b>Y max.</b>	225 mm	

#### Stalčiaus dugno gręžimo matmenys

Naudojant varžtus plokščia galvute, galima iš anksto pragręžti skylės	<b>NL (mm)</b>	<b>X (mm)</b>
	> 450	256

W Efektyviam erdvės panaudojimui rekomenduojame:  
išorinių stalčių šonų NL – vidinių stalčių šonų NL = min. 150 mm

<b>Centrinė detalė</b>		<b>C (mm)</b>
Aukštis		67

KB Spintelės plotis

LW Vidinis spintelės plotis

NL Nominalus ilgis

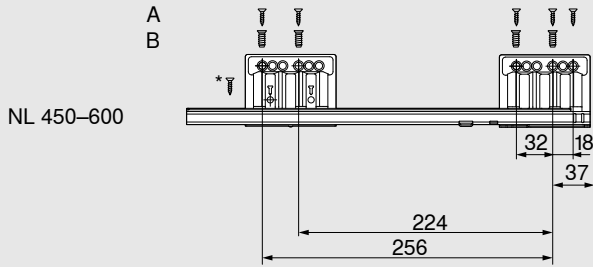
SPW Vidinis plotis tarp šonų po kriaukle



## Projektavimas

## Bėgelių tvirtinimo pozicijos – 40 kg

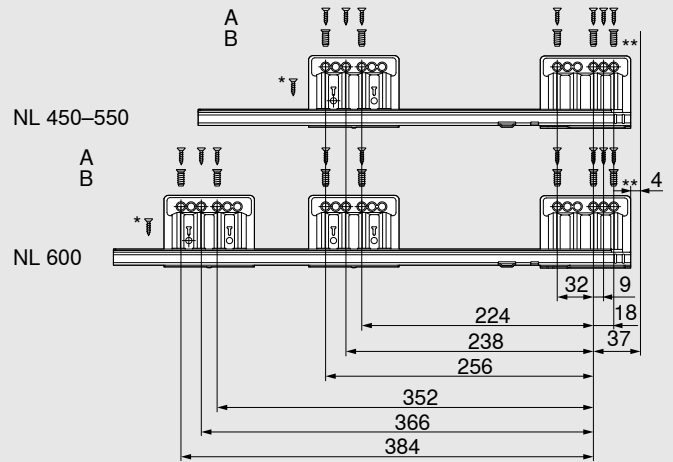
## Nominalus ilgis NL (mm)



A	Medvaržtis Ø 4 x 15 mm
B	Eurovaržtas Ø 6 x 14.5 mm
*	Geresniam šoniniam stabilumui Medvaržtis Ø 4 x 15 mm
Min. vidinis spintelės gylis LT = NL + 3 mm	

## Bėgelių tvirtinimo pozicijos – 70 kg

## Nominalus ilgis NL (mm)



A	Medvaržtis Ø 4 x 15 mm
B	Eurovaržtas Ø 6 x 14.5 mm
*	Geresniam šoniniam stabilumui Medvaržtis Ø 4 x 15 mm
**	Geresniam vertikaliam stabilumui Galima pakeisti medvaržčiu Ø 4 x 15 mm
Min. vidinis spintelės gylis LT = NL + 3 mm	

## Gaminys

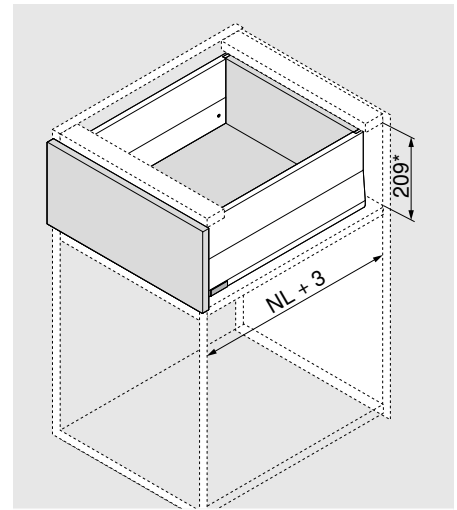


Aukšto stalčiaus pavyzdys su BOXCAP

## Aprašymas

- Bėgeliai su į priešingą pusę apsuktu fiksatoriumi
- Universalus BLUMOTION bėgelis tinka naudoti su TIP-ON BLUMOTION
- Tinka naudoti su SERVO-DRIVE
- Gali būti derinama su bet kokiais E aukščio stalčiaus šonų variantais

## Erdvės reikalavimai



\*\* Įskaitant 2 mm pasvirimo reg.

## Užsakymo informacija

## Montavimo rekomendacijos

Padidinto ištraukimo bėgeliai idealiai tinka stalčiams su šiukšliadėžėmis. Gali būti derinami su bet kokiais E aukščio stalčiaus šonų variantais. Norėdami peržiūrėti užsakymo informaciją, žr. atitinkamą puslapį. Reikalingi visi komponentai, išskyrus bėgelius.

Aukštas stalčius modular su relingu	28
Aukštas stalčius modular su BOXCOVER	32
Aukštas stalčius modular su BOXCAP	36

1	Bėgeliai, kairys/dešinys	
	Nominalus ilgis NL (mm)	BLUMOTION* 70 kg
	450 <sup>1</sup>	453.4501BZ
	500 <sup>2</sup>	453.5001BZ
	550 <sup>3</sup>	453.5501BZ

<sup>1</sup> Komplektuoti su NL 400 mm stalčiaus šonais.

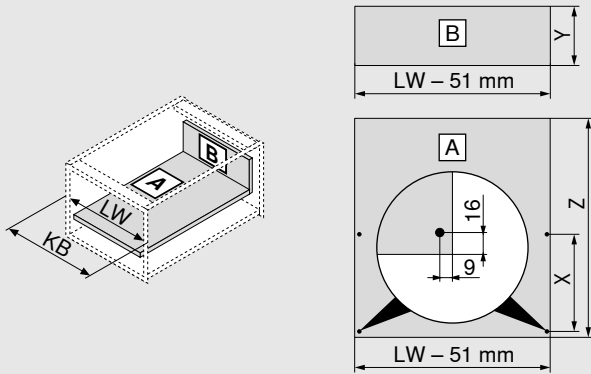
<sup>2</sup> Komplektuoti su NL 450 mm stalčiaus šonais.

<sup>3</sup> Komplektuoti su NL 500 mm stalčiaus šonais.

\* Tinka naudoti su SERVO-DRIVE ir TIP-ON BLUMOTION

**Projektavimas**

**Pjovimo matmenys 16 mm storio medžio drožlių plokštei**



<b>MDP nugarėlė</b>	<b>Y (mm)</b>
Aukštis	184
<b>Dugno ilgis</b>	<b>Z (mm)</b>
MDP nugarėlė	NL - 26

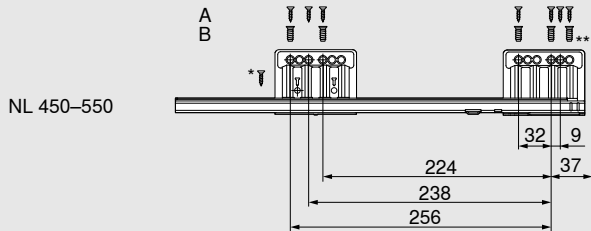
**Stalčiaus dugno gręžimo matmenys**

Naudojant varžtus plokščia galvute, galima iš anksto pragręžti skylės	<b>NL (mm)</b>	<b>X (mm)</b>
	> 450	256

- KB Spintelės plotis
- LW Vidinis spintelės plotis
- NL Nominalus ilgis

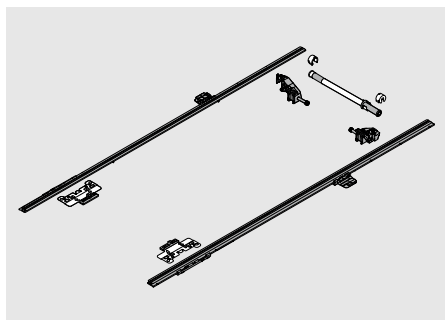
**Bėgelių tvirtinimo pozicijos – 70 kg**

**Nominalus ilgis NL (mm)**



A	Medvaržtis Ø 4 x 15 mm
B	Eurovaržtas Ø 6 x 14.5 mm
*	Geresniam šoniniam stabilumui Medvaržtis Ø 4 x 15 mm
**	Geresniam vertikaliam stabilumui Galima pakeisti medvaržčiu Ø 4 x 15 mm
Min. vidinis spintelės gylis LT = NL + 3 mm	

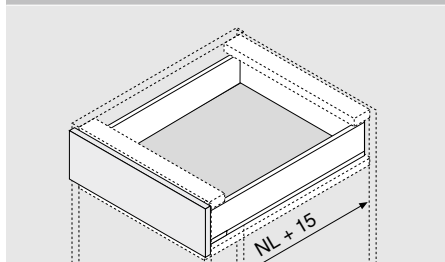
### Šoninis stabilizatorius



### Aprašymas

- Papildomam, ypač plačių stalčių, stabilizavimui
- Rekomenduojama naudoti kai spintelės plotis KB 900–1400 mm
- Aliuminio strypas tinka spintelės pločiui KB ≤ 1400 mm, pjaustomas pagal išmatavimus
- Tinka naudoti kartu su BLUMOTION, SERVO-DRIVE ir TIP-ON BLUMOTION
- Apačioje nereikia papildomos erdvės montavimui

### Erdvės reikalavimai



### Užsakymo informacija

#### Nominalus ilgis NL (mm)

270–400

**ZS4.400MU**

450–600

**ZS4.650MU**

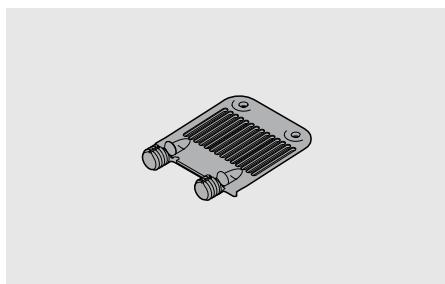
#### Strypo pjovimas

Vidinis spintelės plotis LW – 231 mm

#### Šoninio profilio pjovimas

Nominalus ilgis NL + 10 mm

### Fasado/dugno stabilizatorius



### Aprašymas

- Plačių stalčių dugno stabilizavimui

### Užsakymo informacija

#### Fasado/dugno stabilizatorius

#### Spalva

Pilkas RAL 7037 „Dust“

#### Medžiaga

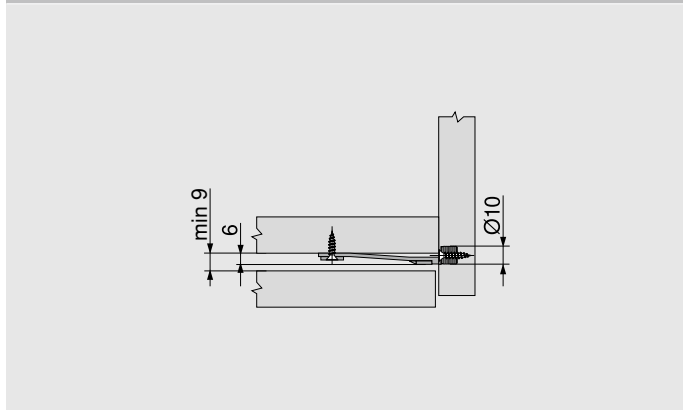
Nailonas

**Z96.10E1**

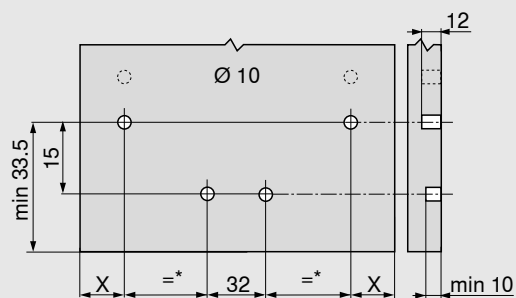
#### Rekomenduojama:

Spintelės plotis KB &gt; 600 mm: 1 vnt.

### Erdvės reikalavimai



### Fasado gręžimo matmenys



X 20.5 mm + fasado užlaida FA

\* min. 105

### TORX atsuktuvus



### Aprašymas

- TORX, dydis 20 (T20)
- Ilgis be rankenos 35/100 mm
- Bendras ilgis 100/210 mm
- Oranžinė rankenėlė su Blum logotipu
- Naudojamas reguliavimui

### Užsakymo informacija

#### TORX atsuktuvus

#### Bendras ilgis (mm)

100

210

#### Ilgis be rankenos (mm)

35

100

**623.882.2**
**209.093.7**

## Gaminys



- EXPANDO T – iš anksto montavimui paruošta tvirtinimo sistema
- Tinka ploniems, vos 8 mm storio, fasadams
- Įvairios fasado medžiagos
- Trys taikymo sritys – pakėlimo sistemos, lankstų sistemos, stalčių sistemos

## Užsakymo informacija

Fasado tvirtinimo laikikliai		Fasado/dugno stabilizatorius							
	Fasado tvirtinimo laikiklis	ZF4.10T2							
	Fasado tvirtinimo laikiklis šoniniams relingams	ZF4.50T2							
			<table border="1"> <thead> <tr> <th>Spalva</th> <th>Medžiaga</th> <th></th> </tr> </thead> <tbody> <tr> <td>Pilkas RAL 7037 „Dust“</td> <td>Nailonas</td> <td>Z96.00T1</td> </tr> </tbody> </table>	Spalva	Medžiaga		Pilkas RAL 7037 „Dust“	Nailonas	Z96.00T1
Spalva	Medžiaga								
Pilkas RAL 7037 „Dust“	Nailonas	Z96.00T1							
<b>Rekomenduojama:</b>									
Spintelės plotis KB > 600 mm: 1 vnt.									
Spintelės plotis KB > 900 mm: 2 vnt.									
Fasado aukštis FH > 380 mm: 1 vnt.									
Fasado/dugno stabilizatorius		Gręžimo matmenys							
<b>Erdvės reikalavimai</b>									
		<p>X = 14 mm + fasado užlaida FA</p> <p>* Akmeniui ir keramikai +0.2/-0.1 mm</p> <p>** min. 80</p>							

## EXPANDO T

## Naudojimo sritys ir montavimo rekomendacijos

EXPANDO T tinka tvirtinti Blum furniturą su plonais fasadais įvairioms baldų konstrukcijoms.

Medžiagos gali būti vos 8 mm storio, jei yra pakankamai stabilios ir tvirtos.

Blum testuotos medžiagos	Skersinis tempimo stipris (N/mm <sup>2</sup> )	Nm
MDP	> 0.40	1.5
MDF	> 0.60	1.5
HDF		2
HPL		2
Mineralinis kompozitas		2
Granito akmuo – Nero Assoluto		3
Dirbtinis akmuo – kvarco kompozitas		3
Keraminės plokštės		3
Nm Minimali priveržimo sukimo jėga		

## Atsakomybės ribos

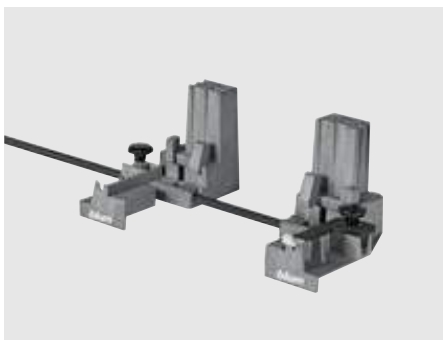
Blum neprisiima atsakomybės, jei EXPANDO T naudojama su kitomis nei išvardinta medžiagomis, ar kitų gamintojų furnitūra. Rekomenduojama, kad montavimą atliktų patyręs baldų gamintojas.

**BOXFIX plus**

- Pneumatinis montavimo įrenginys efektyviam stalčių surinkimui
- Montavimo būdas: medvaržčiais/varžtais arba kniedėmis
- Nominalus ilgis: 270–650 mm
- Spintelės plotis: 275–1200 mm
- Tinka stalčių surinkimui su MDP ir metalinėmis nugarėlėmis

**Užsakymo informacija****BOXFIX plus**

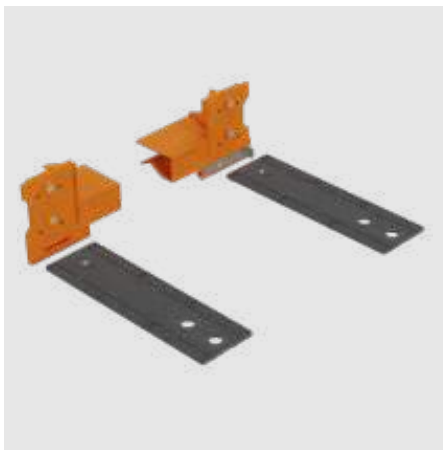
ZMM.2500

**BOXFIX E-M**

- Patogus įrenginys greitam MERIVOBX stalčių surinkimui
- Visi MERIVOBX komponentai surenkami sklandžiai ir tiksliai
- Visiems stalčių šonams
- Montavimo būdas: medvaržčiais/varžtais
- Nominalus ilgis: 270–650 mm
- Spintelė plotis: 250–1200 mm
- Medžiaga: nailonas/plienas

**Užsakymo informacija****BOXFIX E-M**

ZMM.0400

**MERIVOBX žymėjimo šablonas**

- Fasado laikiklių tvirtinimo pozicijų žymėjimo šablonas
- Medžiaga: nailonas/plienas

**Užsakymo informacija****MERIVOBX žymėjimo šablonas**

ZML.4010

**MINIPRESS top**

- Automatiškai apskaičiuoja tikslias gręžimo pozicijas (naudojant kartu su EASYSTICK)
- Jei ruošinio matmenys iki 2681 mm, liniuotė juda automatiškai X ašimi
- Vertikalus gręžimo blokas gali judėti Y ašimi iki 350 mm
- Gręžimo galvų tvirtinimas be įrankių naudojant užspaudimo svirtį
- Galimas horizontalus gręžimas
- Greitai keičiamose gręžimo galvose jau įmontuoti grąžtai

**Užsakymo informacija****MINIPRESS top su EASYSTICK**

su HOZ	<b>M75E2000</b>
	<b>M70E2000</b>

**MINIPRESS top be EASYSTICK**

su HOZ	<b>M75.2000</b>
	<b>M70.2000</b>

HOZ Horizontalus gręžimo blokas

**MINIPRESS P**

- Lengva išgręžti tvirtinimo skyles MERIVOBX fasado tvirtinimo laikikliams, bėgeliams, dugnams ir MDP nugarėlėms

**Užsakymo informacija****MINIPRESS P**

	<b>M53.1050</b>
--	-----------------

**EASYSTICK**



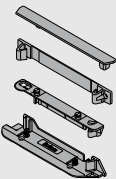
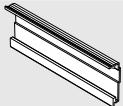
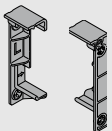
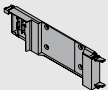
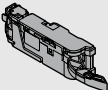
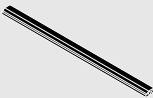
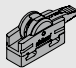

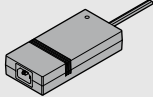
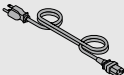
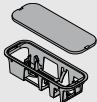
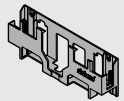
- EASYSTICK – nauja, automatinė ir lengvai konfigūruojama sistema, skirta Blum gręžimo-įpresavimo staklėms
- Skaitmeninis MERIVOBX fasado tvirtinimo laikiklių ir bėgelių tvirtinimo padėčių nustatymas
- Projektavimo duomenų perkėlimas iš Korpuso Konfiguratoriaus į EASYSTICK naudojant USB atmintinę
- Brūkšninio kodo skaitytuvas leidžia gauti ir redaguoti importuotus gamybos ir gręžimo duomenis

**Užsakymo informacija****EASYSTICK**

Liniuotė	<b>MZD.2000</b>
Kompiuteris	<b>MZD.5000</b>

## Komponentai

## Apžvalga

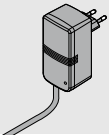
<b>Blum distancinis amortizatorius</b>	
	Blum distancinis amortizatorius išlaiko reikiamą 2 mm suveikimo tarpelį tarp stalčiaus fasado ir spintelės korpuso.
<b>Vertikalus laikantysis profilis</b>	
	Ant laikančiojo profilio tvirtinami variklio elementai.
<b>Vertikalaus laikančiojo profilio laikikliai</b>	
	Laikikliai naudojami vertikalaus laikančiojo profilio tvirtinimui.
<b>Horizontalusis laikantysis profilis</b>	
	Variklio elementas tvirtinamas prie laikančiojo profilio naudojant adapterį.
<b>Horizontalaus laikančiojo profilio laikikliai</b>	
	Laikikliai naudojami horizontalaus laikančiojo profilio tvirtinimui.
<b>Adapteris variklio elementui</b>	
	Adapteris skirtas variklio elementui tvirtinti prie horizontalaus laikančiojo profilio.
<b>Variklio elementas</b>	
	Variklio elementas su svirties pailginimu. Norint sumontuoti variklio elementą specialiose vietose, pavyzdžiui, siaurose spintelėse, svirties pailginimo detalė turi būti nuimta (žr. projektavimo informaciją).
<b>SERVO-DRIVE paskirstymo kabelis, pjaustomas</b>	
	Šis laidas naudojamas variklio elementams reikalingai galiai tiekti. Maks. leistina darbinė įtampa – 24 V. Juodos spalvos.  Pastaba: šio laido negalima tiesiogiai jungti prie maitinimo lizdo.
<b>Laido jungtis</b>	
	Ši jungtis sukuria elektros jungtį tarp paskirstymo laido ir laikančiojo profilio ir/arba Blum transformatoriaus.
<b>Apsauginis laido galo dangtelis</b>	
	Laido galo dangtelis dedamas ant „atvirų“ laido galų.
<b>24 W SERVO-DRIVE maitinimo šaltinis (transformatorius)</b>	
	SERVO-DRIVE maitinimo šaltinis (transformatorius) gali būti naudojamas visame pasaulyje. Jis konvertuoja šalyje būdingą tinklo įtampą į nuolatinę 24 V įtampą. Atsižvelgdami į montavimo vietą, naudokite tik tai šaliai skirtą laidą su kištuku. SERVO-DRIVE maitinimo šaltinis (transformatorius) gali tiekti elektros energiją keliems variklio elementams, dažniausiai vienam virtuvės baldų komplektui užtenka vieno transformatoriaus.
<b>Laidas su kištuku</b>	
	Kabelis tiekia 24W elektros energiją SERVO-DRIVE maitinimo šaltiniui (transformatoriui). Galimi skirtingi šalių kištukai.
<b>Maitinimo šaltinio (transformatoriaus) laikiklis</b>	
<b>Tvirtinimas dugne</b>	
	Dugne montuojamas transformatoriaus laikiklis saugiai pritvirtina transformatorių ant spintelės dugno.
<b>Maitinimo šaltinio (transformatoriaus) laikiklis</b>	
<b>Tvirtinimas vertikaliai</b>	
	Vertikalus tvirtinimo laikiklis tinka tvirtinti SERVO-DRIVE transformatorių ant spintelės nugarėlės ar vertikaliuos plokštės.



## Komponentai

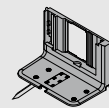
## Apžvalga

## 12 W SERVO-DRIVE maitinimo šaltinis (transformatorius) su kištuku



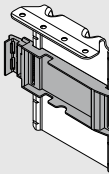
SERVO-DRIVE transformatorius tiekia maitinimą vienam variklio elementui.

## Viengubas apatinis laikiklis



Tinka naudoti pavieniams stalčiams arba jei montavimo situacija neleidžia sumontuoti ištisinio laikančiojo profilio.

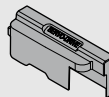
## Viengubas viršutinis laikiklis su iš anksto sumontuotu adapteriu variklio elementui



Variklio elementas tvirtinamas prie iš anksto sumontuoto adapterio.

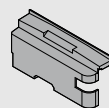
## Priedai

## Apsauginis dangtelis variklio elementui montuojamam ant viengubo apatinio laikiklio



Apsaugo ir neleidžia patekti vandeniui į SERVO-DRIVE variklio elementą. Tinka naudoti variklio elementui tvirtinamam ant viengubo apatinio laikiklio.

## Apsauginis dangtelis variklio elementui montuojamam ant horizontalaus laikančiojo profilio



Apsaugo ir neleidžia patekti vandeniui į SERVO-DRIVE variklio elementą. Tinka naudoti variklio elementui tvirtinamam ant horizontalaus laikančiojo profilio.

## Priedai

## Laido laikiklis



Laido laikiklis leidžia saugiai ir tvarkingai nutiesti ir pritvirtinti laidus.

## Fasado/dugno stabilizatorius



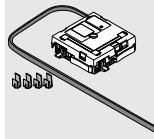
Stabilizuoja plačius stalčių dugnus. Sustiprina stalčiaus dugno ir fasado sujungimą.

## Sinchronizavimo laidas



Sinchronizavimo laidas leidžia sinchronizuoti du ar daugiau tarpusavyje sujungtus variklio elementus.

## COMBOX



Apsaugo nuo fasadų susidūrimų naudojant SERVO-DRIVE L formos kampiniuose baldų komplektuose. Suderinamas su Z10A3000.02 ir naujesniais variklio elementais.

## Laidas



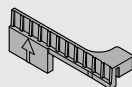
Sujungia variklio elementus, kuriuos reikia atidaryti vienu metu.

## Montavimo šablonas



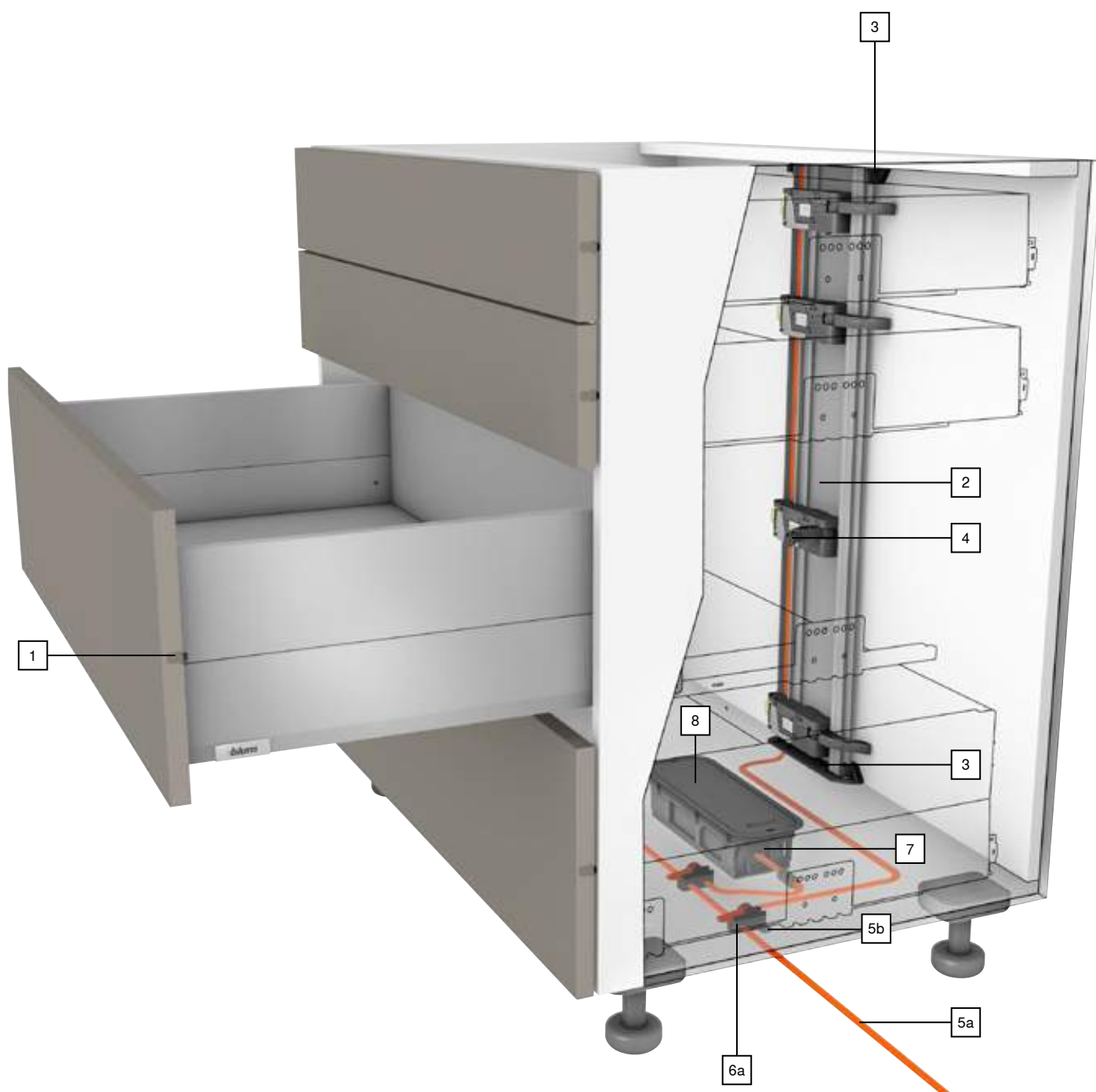
Nereikia gręžti, lipnus. Naudojamas SERVO-DRIVE uno padėties nustatymui.

## Transportavimo apsauga



Apsaugo SERVO-DRIVE uno transportavimo metu. Prieš naudojimą reikia nuimti.

### Standartinė spintelė – viršaus konstrukcija su horizontalia ir vertikalia skersine lentele



## Standartinė spintelė – viršaus konstrukcija su horizontalia ir vertikalia skersine lentele

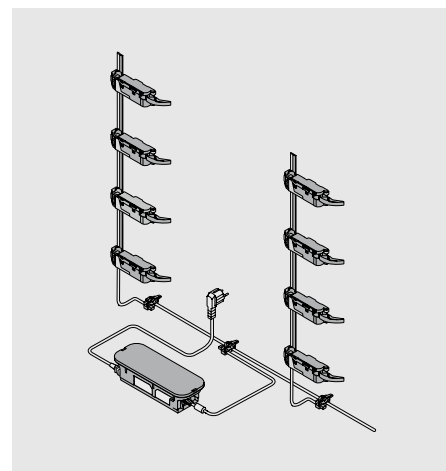
### Gaminys




### Aprašymas


- Elektroninė atidarymo sistema su BLUMOTION užtikrina lengvą atidarymą ir švelnų uždarymą
- Su vertikaliu laikinčiuoju profiliu
- Variklio elementas ir stalčius nėra sujungti
- Tinka įprastai projektuojami stalčiai
- Montavimas be įrankių
- Lengvas laidų sujungimas
- Variklio elementui užtenka nedidelio gylio

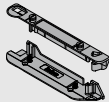
### Laidai



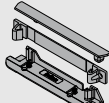
### Užsakymo informacija

1	Blum distancinis amortizatorius	
	Ø (mm)	
	5	993.0530
	8	993.0830.01
Jei fasado aukštis < 300 mm, naudokite 2 vnt.		
Jei fasado aukštis ≥ 300 mm, naudokite 4 vnt.		
Su MERIVOBX 70 kg bėgeliais, naudokite 4 vnt.		

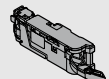
2	Vertikalus laikantysis profilis		
	Ilgis (mm)	Laidas	
	650	●	Z10T650AA
	700	●	Z10T700AA
	710	●	Z10T710AA
	750	●	Z10T750AA
	800	●	Z10T800AA
	1170	–	Z10T1170A
Aliuminis, pjaustomas pagal išmatavimus			
Pjovimas		Vidinis spintelės aukštis LH – 10 mm	
●	Su laidu		
–	Be laido		

3	Vertikalaus laikinčiojo profilio laikikliai, viršutinis/apatinis		
	Spintelės viršaus konstrukcija su horizontalia skersine lentele		
	Spalva	Medžiaga	
	R7037	Nailonas	Z10D01E0.01

#### Alternatyva

-	Vertikalaus laikinčiojo profilio laikikliai, apatinis/galinis		
	Spintelės viršaus konstrukcija su vertikalia skersine lentele		
	Spalva	Medžiaga	
	R7037	Nailonas	Z10D01EA.01

[Išk. laikinčiojo profilio dangtelį]

4	Variklio elementas		
	Spalva	Medžiaga	
	R7037	Nailonas	Z10A3000.03

Sveto pailginimo detalė yra komplekte

5	Paskirstymo laidas ir laido galo apsauginis dangtelis		
	Spalva	Ilgis (m)	
	S	8	Z10K800AE

#### Sudaro:

**5a** 1 x SERVO-DRIVE paskirstymo laidas

**5b** 5 x Apsauginis laido galo dangtelis

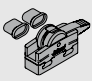
Gali būti naudojamas kaip paskirstymo, laikinčiojo profilio ir komunikacinis laidas

Pjovimui pagal išmatavimus

Spalva	
R7037	Pilkas RAL 7037 „Dust“
S	Juodas

## Standartinė spintelė – viršaus konstrukcija su horizontalia ir vertikalia skersine lentele

## Užsakymo informacija

<b>6</b>		<b>Laido jungtis ir laido galo apsauginis dangtelis</b>		
		<b>Spalva</b>	<b>Medžiaga</b>	
		S	Nailonas	<b>Z10V100E.01</b>
<b>Sudaro:</b>				
<b>6a</b>	1 x	Laido jungtis		
<b>5b</b>	2 x	Apsauginis laido galo dangtelis		

<b>7</b>		<b>24 W SERVO-DRIVE maitinimo šaltinis (transformatorius)</b>			
		<b>A</b>	<b>Z10NE030A</b>	<b>F</b>	<b>Z10NE030F</b>
		<b>B</b>	<b>Z10NE030B</b>	<b>G</b>	<b>Z10NE030G</b>
		<b>C</b>	<b>Z10NE030C</b>	<b>H</b>	<b>Z10NE030H</b>
		<b>D</b>	<b>Z10NE030D</b>	<b>J</b>	<b>Z10NE030J</b>
		<b>E</b>	<b>Z10NE030E</b>		

Taip pat naudojimosi ir montavimo instrukcijos

Be laido su kištuku

**Kalbų paketas**

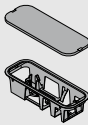
<b>A</b>	DE, EN, FR, IT, NL	<b>F</b>	BG, ET, LT, LV, RO, RU
<b>B</b>	DA, EN, FI, NO, SV	<b>G</b>	EN, ES, FR
<b>C</b>	EL, EN, HR, SL, SR, TR	<b>H</b>	EN, ZH
<b>D</b>	EN, ES, FR, IT, PT	<b>J</b>	JA
<b>E</b>	CS, HU, PL, SK		

Aprašymai kalbomis pagal ISO-639

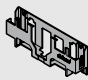
<b>-</b>		<b>Laidas su kištuku</b>			
		<b>Rinka</b>		<b>Rinka</b>	
		AR	<b>Z10M200A</b>	JP	<b>Z10M200J</b>
		UK	<b>Z10M200B</b>	AU	<b>Z10M200K</b>
		CH	<b>Z10M200C</b>	CL	<b>Z10M200L</b>
		DK	<b>Z10M200D</b>	CN	<b>Z10M200N</b>
		Europa	<b>Z10M200E</b>	BR	<b>Z10M200S.01</b>
		Europa <sup>1</sup>	<b>Z10M200E.OS</b>	TW	<b>Z10M200T</b>
		IN	<b>Z10M200H</b>	US, CA	<b>Z10M200U</b>
		IL	<b>Z10M200I</b>	ZA	<b>Z10M200Z</b>

Ilgis 2 m, įsk. kištuką

<sup>1</sup> Be kištuko


<b>8</b>		<b>Maitinimo šaltinio (transformatoriaus) laikiklis</b>		
		Tvirtinimas dugne		
		<b>Spalva</b>	<b>Medžiaga</b>	
		R7037	Nailonas	<b>Z10NG000</b>
Su viršutiniu dangteliu				
24 W SERVO-DRIVE maitinimo šaltinis (transformatorius)				

**Alternatyva**

<b>-</b>		<b>Maitinimo šaltinio (transformatoriaus) laikiklis</b>		
		Tvirtinimas vertikaliai		
		<b>Spalva</b>	<b>Medžiaga</b>	
		WGR	Nailonas	<b>Z10NG120</b>
24 W SERVO-DRIVE maitinimo šaltinis (transformatorius)				

**Priedai**

<b>-</b>		<b>Laido laikiklis</b>		
		<b>Spalva</b>	<b>Medžiaga</b>	
		W	Nailonas	<b>Z10K0009</b>
Pavyzdžiui, paskirstymo laido tvirtinimui				

<b>-</b>		<b>Fasado/dugno stabilizatorius</b>		
		<b>Spalva</b>	<b>Medžiaga</b>	
		R7037	Nailonas	<b>Z96.10E1</b>

<b>-</b>		<b>Sinchronizavimo laidas</b>		
		<b>Ilgis (mm)</b>		
		80		<b>Z10K008S</b>
		500		<b>Z10K050S</b>
		1200		<b>Z10K120S</b>
		1600		<b>Z10K160S</b>

Sujungia du variklio elementus, kuriuos reikia atidaryti vienu metu

<b>-</b>		<b>COMBOX kompleksas</b>		
		<b>Spalva</b>	<b>Medžiaga</b>	
		S	Nailonas	<b>Z10ZC00A</b>

Apsaugo nuo fasadų susidūrimų naudojant SERVO-DRIVE L formos kampiniuose baldų komplektuose

Suderinamas su Z10A3000.02 ir naujesniais variklio elementais

Galima naudoti su laidu Z10K300A

Komplekte yra visi montavimo komponentai

<b>Spalva</b>	
R7037	Pilka RAL 7037 „Dust“
S	Juoda
W	Balta
WGR	Šviesiai pilka

## Standartinė spintelė – viršaus konstrukcija su horizontalia skersine lentele

### Projektavimas

**Spintelė**

**Variklio elemento padėtis**

PL = LH – 10 mm

Suapvalinti iki dešimtųjų

LH Vidinis spintelės aukštis

PL Laikančiojo profilio ilgis

A Atstumas tarp apatinio bėgelio krašto ir apatinio variklio elemento krašto

E Minimalus atstumas tarp spintelės viršutinės plokštės apatinio krašto ir bėgelio tvirtinimo pozicijos

Nugarėlės aukštis	Vidinis spintelės plotis LW (mm)							
	242–266		267–286		287–316		≥ 317	
	A (mm)	E min. (mm)	A (mm)	E min. (mm)	A (mm)	E min. (mm)	A (mm)	E min. (mm)
N	–	–	28	32	28	32	28	32
M   K   E	–	–	45	54	45	54	45	54

A Atstumas tarp apatinio bėgelio krašto ir apatinio variklio elemento krašto

E Minimalus atstumas tarp spintelės viršutinės plokštės apatinio krašto ir bėgelio tvirtinimo pozicijos

– Negalima

**Gręžimo matmenys**

**Spintelės dugnas | Skersinė lentelė**

<b>X (mm)</b>	NL + 19
<b>Y (mm)</b>	NL + 33

NL Nominalus ilgis

X Gręžimo pozicija

Y Minimalūs erdvės reikalavimai

Z Atitraukimo matmuo

Naudojant šias tvirtinimo pozicijas, tiek išoriniai, tiek vidiniai stalčiai atsidarys ir nuo patraukimo, ir nuo paspaudimo:

Nugarėlės aukštis	Vidinis spintelės plotis LW (mm)									
	242–266		267–286		287–316		317–386		≥ 387	
	Z (mm)	H.	Z (mm)	H.	Z (mm)	H.	Z (mm)	H.	Z (mm)	H.
N	–	–	174	✘	174	●	174	●	LW/2	●
M   K   E	–	–	174	✘	174	●	174	●	LW/2	●

H. Sverto pailginimo detalė

Z Atitraukimo matmuo

● Būtina

LW Vidinis spintelės plotis

– Negalima

✘ Pašalinti

## Standartinė spintelė – viršaus konstrukcija su vertikalia skersine lentele

### Projektavimas

Spintelė	Variklio elemento padėtis
	<p>PL = LH – 10 mm</p> <p>Suapvalinti iki dešimtųjų</p> <p>LH Vidinis spintelės aukštis</p> <p>PL Laikančiojo profilio ilgis</p> <p>A Atstumas tarp apatinio bėgelio krašto ir apatinio variklio elemento krašto</p> <p>E Minimalus atstumas tarp spintelės viršutinės plokštės apatinio krašto ir bėgelio tvirtinimo pozicijos</p>

Nugarėlės aukštis	Vidinis spintelės plotis LW (mm)							
	242–266		267–286		287–316		≥ 317	
	A (mm)	E min. (mm)	A (mm)	E min. (mm)	A (mm)	E min. (mm)	A (mm)	E min. (mm)
N	–	–	28	32	28	32	28	32
M   K   E	–	–	45	54	45	54	45	54
A Atstumas tarp apatinio bėgelio krašto ir apatinio variklio elemento krašto								
E Minimalus atstumas tarp spintelės viršutinės plokštės apatinio krašto ir bėgelio tvirtinimo pozicijos								
– Negalima								

Gręžimo matmenys															
Spintelės dugnas   Skersinė lentelė															
	<table border="1"> <tr> <td>X (mm)</td> <td>NL + 19</td> </tr> <tr> <td>T (mm)</td> <td>NL + 34</td> </tr> <tr> <td colspan="2">NL Nominalus ilgis</td> </tr> <tr> <td colspan="2">T Atstumas tarp priekinės briaunos ir skersinės lentelės</td> </tr> <tr> <td colspan="2">X Gręžimo pozicija</td> </tr> <tr> <td colspan="2">Z Atitraukimo matmuo</td> </tr> <tr> <td colspan="2">Naudojant šias tvirtinimo pozicijas, tiek išoriniai, tiek vidiniai stalčiai atsidarys ir nuo patraukimo, ir nuo paspaudimo:</td> </tr> </table>	X (mm)	NL + 19	T (mm)	NL + 34	NL Nominalus ilgis		T Atstumas tarp priekinės briaunos ir skersinės lentelės		X Gręžimo pozicija		Z Atitraukimo matmuo		Naudojant šias tvirtinimo pozicijas, tiek išoriniai, tiek vidiniai stalčiai atsidarys ir nuo patraukimo, ir nuo paspaudimo:	
X (mm)	NL + 19														
T (mm)	NL + 34														
NL Nominalus ilgis															
T Atstumas tarp priekinės briaunos ir skersinės lentelės															
X Gręžimo pozicija															
Z Atitraukimo matmuo															
Naudojant šias tvirtinimo pozicijas, tiek išoriniai, tiek vidiniai stalčiai atsidarys ir nuo patraukimo, ir nuo paspaudimo:															

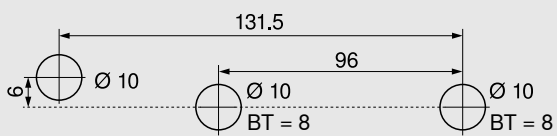
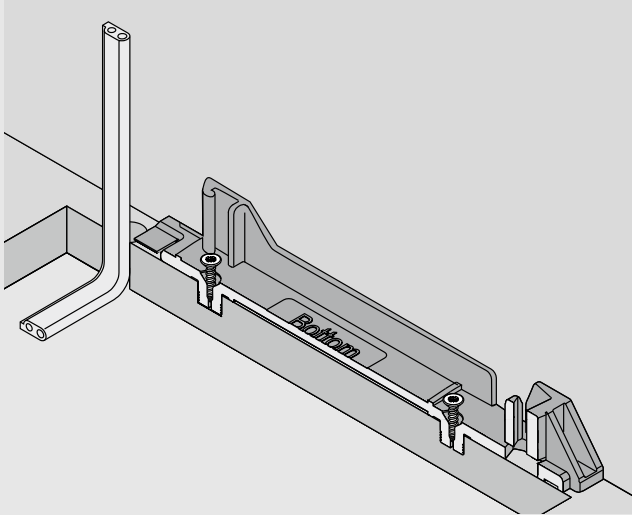
Nugarėlės aukštis	Vidinis spintelės plotis LW (mm)									
	242–266		267–286		287–316		317–386		≥ 387	
	Z (mm)	H.	Z (mm)	H.	Z (mm)	H.	Z (mm)	H.	Z (mm)	H.
N	–	–	174	×	174	●	174	●	LW/2	●
M   K   E	–	–	174	×	174	●	174	●	LW/2	●
H. Sverto paįlginimo detalė					LW Vidinis spintelės plotis					
Z Atitraukimo matmuo					– Negalima					
● Būtina					×					

## Standartinė spintelė – viršaus konstrukcija su horizontalia / vertikalia skersine lentele

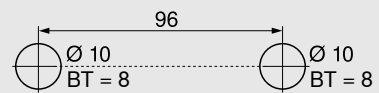
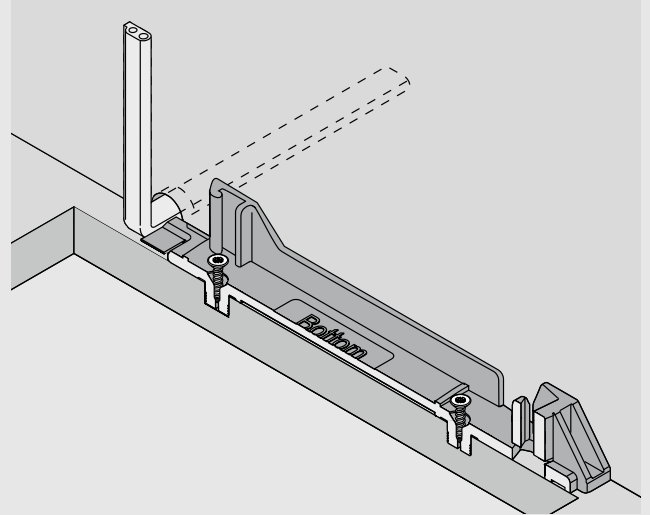
## Projektavimas

## Spintelės dugnas – gręžimo padėtys

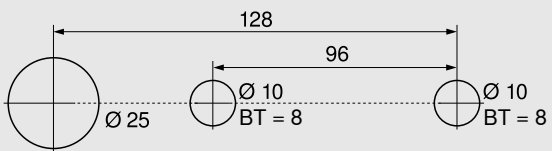
## Laido išvedimas apačioje



## Laido išvedimas už nugarėlės



## MINIPRESS top ir MINIPRESS alternatyvi gręžimo schema



BT Gręžimo kiaurymės gylis

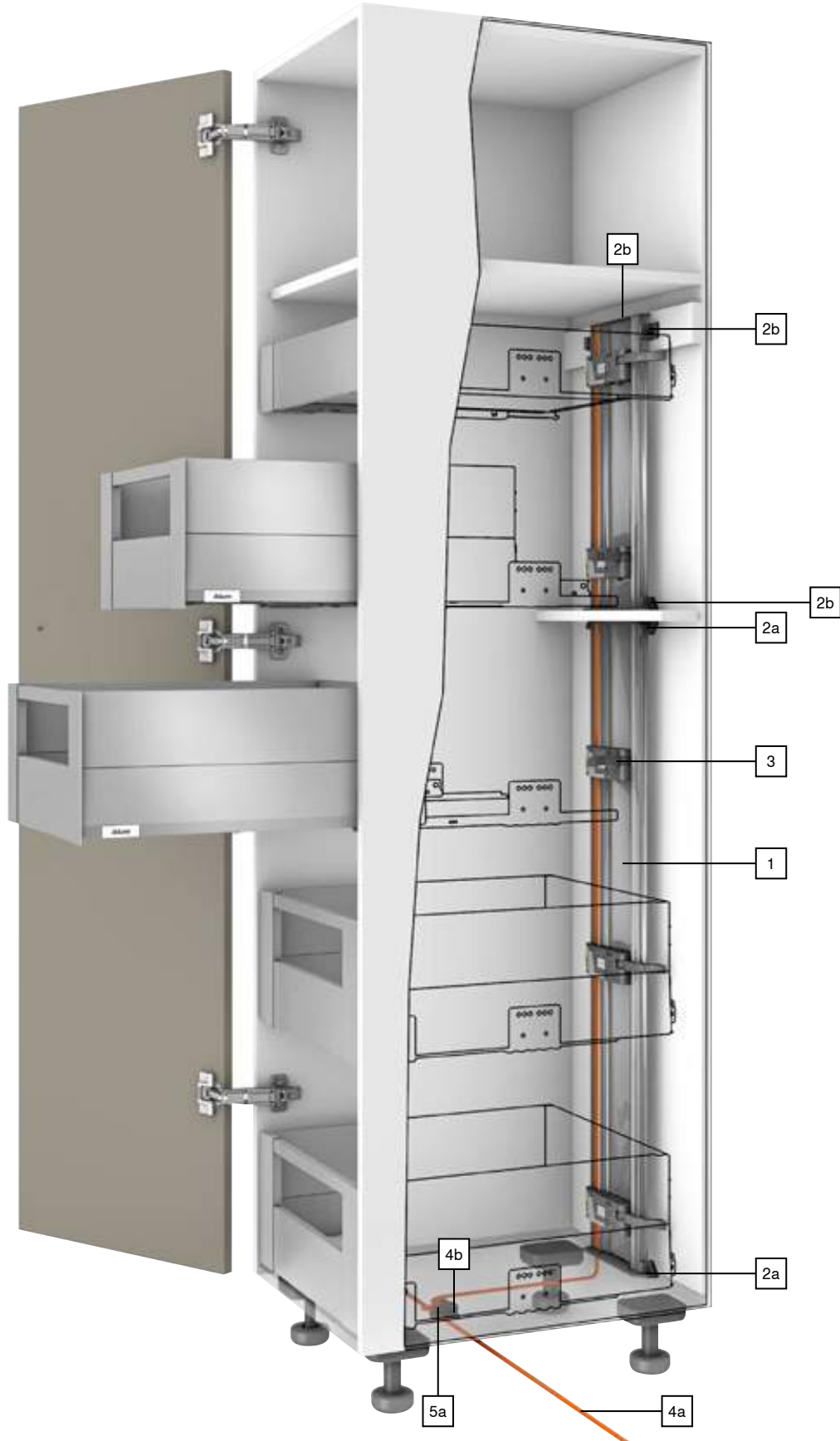
## Fasado montavimas

## Blum distancinis amortizatorius

Žiūrėti puslapį

95

SPACE TOWER





## SPACE TOWER

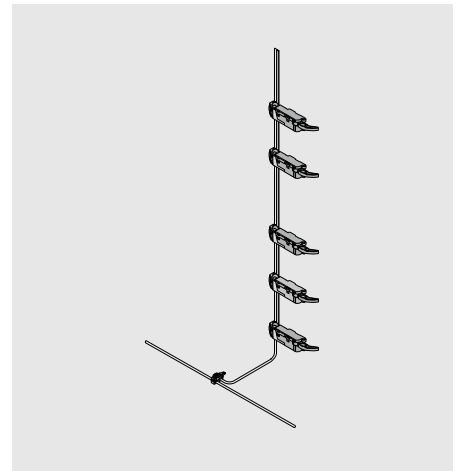
## Gaminys



## Aprašymas

- Elektroninė atidarymo sistema su BLUMOTION užtikrina lengvą atidarymą ir švelnų uždarymą
- Su vertikaliu laikančiuoju profiliu
- Variklio elementas ir stalčius nėra sujungti
- Tinka įprastai projektuojami stalčiai
- Montavimas be įrankių
- Lengvas laidų sujungimas
- Variklio elementui užtenka nedidelio gylio
- SERVO-DRIVE, skirtas vidiniams MERIVOBX stalčiams, suveikia tik traukiant

## Laidai



## Užsakymo informacija

1	Vertikalus laikantysis profilis		
	Ilgis (mm)	Laidas	
	650	●	Z10T650AA
	700	●	Z10T700AA
	710	●	Z10T710AA
	750	●	Z10T750AA
	800	●	Z10T800AA
	1170	–	Z10T1170A
Aliuminis, pjaustomas pagal išmatavimus			
Pjovimas	Vidinis spintelės aukštis LH – 10 mm		
●	Su laidu		
–	Be laido		
2a	Vertikalaus laikančiojo profilio laikikliai, viršutinis/apatinis		
	Spintelės viršaus konstrukcija su horizontalia skersine lentele		
	Spalva	Medžiaga	
	R7037	Nailonas	Z10D01E0.01
Alternatyva 2a	Vertikalaus laikančiojo profilio laikikliai, apatinis/galinis		
	Spintelės viršaus konstrukcija su vertikalia skersine lentele		
	Spalva	Medžiaga	
	R7037	Nailonas	Z10D01EA.01
Įsk. laikančiojo profilio dangtelį			
3	Variklio elementas		
	Spalva	Medžiaga	
	R7037	Nailonas	Z10A3000.03
Sveto pailginimo detalė yra komplekte			

4	Paskirstymo laidas ir laido galo apsauginis dangtelis		
	Spalva	Ilgis (m)	
	S	8	Z10K800AE
<b>Sudaro:</b>			
4a	1 x	SERVO-DRIVE paskirstymo laidas	
4b	5 x	Apsauginis laido galo dangtelis	
Gali būti naudojamas kaip paskirstymo, laikančiojo profilio ir komunikacinis laidas			
Pjovimui pagal išmatavimus			
5	Laido jungtis ir laido galo apsauginis dangtelis		
	Spalva	Medžiaga	
	S	Nailonas	Z10V100E.01
<b>Sudaro:</b>			
5a	1 x	Laido jungtis	
4b	2 x	Apsauginis laido galo dangtelis	
<b>Spalva</b>			
R7037	Pilka RAL 7037 „Dust“		
S	Juoda		

## SPACE TOWER

## Užsakymo informacija

-	24 W SERVO-DRIVE maitinimo šaltinis (transformatorius)			
	A	Z10NE030A	F	Z10NE030F
	B	Z10NE030B	G	Z10NE030G
	C	Z10NE030C	H	Z10NE030H
	D	Z10NE030D	J	Z10NE030J
	E	Z10NE030E		

Taip pat naudojimosi ir montavimo instrukcijos

Be laido su kištuku

## Kalbų paketas

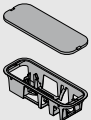
A	DE, EN, FR, IT, NL	F	BG, ET, LT, LV, RO, RU
B	DA, EN, FI, NO, SV	G	EN, ES, FR
C	EL, EN, HR, SL, SR, TR	H	EN, ZH
D	EN, ES, FR, IT, PT	J	JA
E	CS, HU, PL, SK		

Aprašymai kalbomis pagal ISO-639

-	Laidas su kištuku			
	Rinka		Rinka	
	AR	Z10M200A	JP	Z10M200J
	UK	Z10M200B	AU	Z10M200K
	CH	Z10M200C	CL	Z10M200L
	DK	Z10M200D	CN	Z10M200N
	Europa	Z10M200E	BR	Z10M200S.01
	Europa <sup>1</sup>	Z10M200E.OS	TW	Z10M200T
	IN	Z10M200H	US, CA	Z10M200U
	IL	Z10M200I	ZA	Z10M200Z

Ilgis 2 m, įsk. kištuką

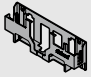
<sup>1</sup> Be kištuko

-	Maitinimo šaltinio (transformatoriaus) laikiklis		
	Tvirtinimas dugne		
	Spalva	Medžiaga	
	R7037	Nailonas	Z10NG000

Su viršutiniu dangteliu

24 W SERVO-DRIVE maitinimo šaltinis (transformatorius)

## Alternatyva

-	Maitinimo šaltinio (transformatoriaus) laikiklis		
	Tvirtinimas vertikaliai		
	Spalva	Medžiaga	
	WGR	Nailonas	Z10NG120

24 W SERVO-DRIVE maitinimo šaltinis (transformatorius)

## Priedai

-	Laido laikiklis		
	Spalva	Medžiaga	
	W	Nailonas	Z10K0009

Pavyzdžiui, paskirstymo laido tvirtinimui

Spalva	
R7037	Pilka RAL 7037 „Dust“
W	Balta
WGR	Šviesiai pilka

**SPACE TOWER – viršutinis laikantysis profilis**

**Projektavimas**

<b>Spintelė</b>		
<b>Variklio elemento padėtis</b>		<p>PL = LH – 10 mm</p> <p>Suapvalinti iki dešimtųjų</p> <p>LH Vidinis spintelės aukštis</p> <p>PL Laikančiojo profilio ilgis</p> <p>A Atstumas tarp apatinio bėgelio krašto ir apatinio variklio elemento krašto</p> <p>E Minimalus atstumas tarp spintelės viršutinės plokštės apatinio krašto ir bėgelio tvirtinimo pozicijos</p>

Nugarėlės aukštis	Vidinis spintelės plotis LW (mm)							
	242–266		267–286		287–316		≥ 317	
	A (mm)	E min. (mm)	A (mm)	E min. (mm)	A (mm)	E min. (mm)	A (mm)	E min. (mm)
N	–	–	28	32	28	32	28	32
M   K   E	–	–	45	54	45	54	45	54

A Atstumas tarp apatinio bėgelio krašto ir apatinio variklio elemento krašto

E Minimalus atstumas tarp spintelės viršutinės plokštės apatinio krašto ir bėgelio tvirtinimo pozicijos

– Negalima

Gręžimo matmenys	
Spintelės dugnas   Skersinė lentelė	
	<p><b>X (mm)</b> NL + 19</p> <p><b>T (mm)</b> NL + 34</p> <p>NL Nominalus ilgis</p> <p>T Atstumas tarp priekinės briaunos ir skersinės lentelės</p> <p>X Gręžimo pozicija</p> <p>Z Atitraukimo matmuo</p> <p>Naudojant šias tvirtinimo pozicijas, tiek išoriniai, tiek vidiniai stalčiai atsidarys ir nuo patraukimo, ir nuo paspaudimo:</p>

Nugarėlės aukštis	Vidinis spintelės plotis LW (mm)									
	242–266		267–286		287–316		317–386		≥ 387	
	Z (mm)	H.	Z (mm)	H.	Z (mm)	H.	Z (mm)	H.	Z (mm)	H.
N	–	–	174	✘	174	●	174	●	LW/2	●
M   K   E	–	–	174	✘	174	●	174	●	LW/2	●

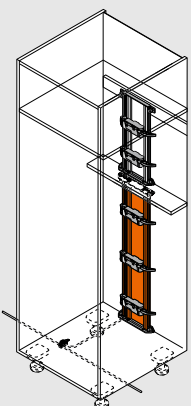
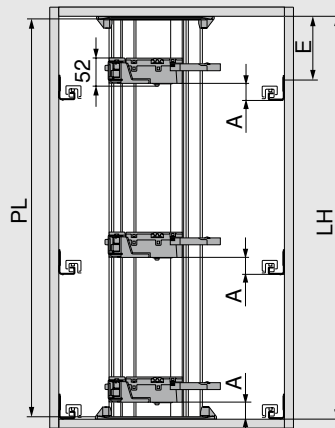
H. Sverto paigalavimo detalė      LW Vidinis spintelės plotis

Z Atitraukimo matmuo      – Negalima

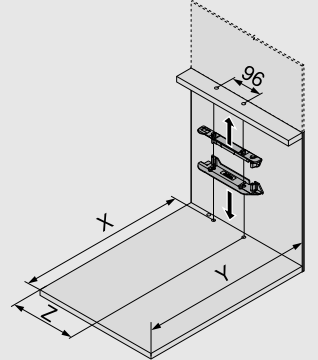
● Būtina      ✘ Pašalinti

## SPACE TOWER – apatinis laikantysis profilis

### Projektavimas

Spintelė	Variklio elemento padėtis
	
	<p>PL = LH – 10 mm</p> <p>Suapvalinti iki dešimtųjų</p> <p>LH Vidinis spintelės aukštis</p> <p>PL Laikančiojo profilio ilgis</p> <p>A Atstumas tarp apatinio bėgelio krašto ir apatinio variklio elemento krašto</p> <p>E Minimalus atstumas tarp spintelės viršutinės plokštės apatinio krašto ir bėgelio tvirtinimo pozicijos</p>

Nugarėlės aukštis	Vidinis spintelės plotis LW (mm)							
	242–266		267–286		287–316		≥ 317	
	A (mm)	E min. (mm)	A (mm)	E min. (mm)	A (mm)	E min. (mm)	A (mm)	E min. (mm)
N	–	–	28	32	28	32	28	32
M   K   E	–	–	45	54	45	54	45	54
A Atstumas tarp apatinio bėgelio krašto ir apatinio variklio elemento krašto								
E Minimalus atstumas tarp spintelės viršutinės plokštės apatinio krašto ir bėgelio tvirtinimo pozicijos								
– Negalima								

Gręžimo matmenys				
Spintelės dugnas   Skersinė lentelė				
				
<table border="1"> <tr> <td>X (mm)</td> <td>NL + 19</td> </tr> <tr> <td>Y (mm)</td> <td>NL + 33</td> </tr> </table>	X (mm)	NL + 19	Y (mm)	NL + 33
X (mm)	NL + 19			
Y (mm)	NL + 33			
NL Nominalus ilgis				
X Gręžimo pozicija				
Y Minimalūs erdvės reikalavimai				
Z Atitraukimo matmuo				
Naudojant šias tvirtinimo pozicijas, tiek išoriniai, tiek vidiniai stalčiai atsidarys ir nuo patraukimo, ir nuo paspaudimo:				

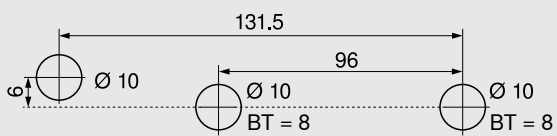
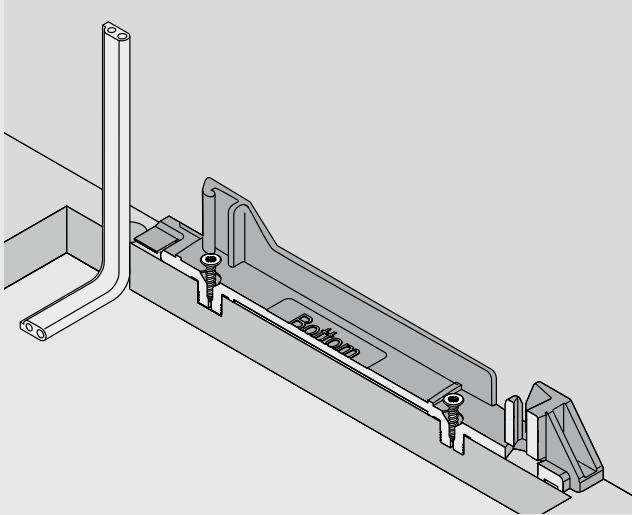
Nugarėlės aukštis	Vidinis spintelės plotis LW (mm)									
	242–266		267–286		287–316		317–386		≥ 387	
	Z (mm)	H.	Z (mm)	H.	Z (mm)	H.	Z (mm)	H.	Z (mm)	H.
N	–	–	174	✘	174	●	174	●	LW/2	●
M   K   E	–	–	174	✘	174	●	174	●	LW/2	●
H. Sverto pailginimo detalė					LW Vidinis spintelės plotis					
Z Atitraukimo matmuo					– Negalima					
● Būtina					✘ Pašalinti					

## SPACE TOWER – viršutinis / apatinis laikantysis profilis

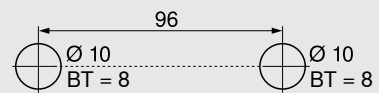
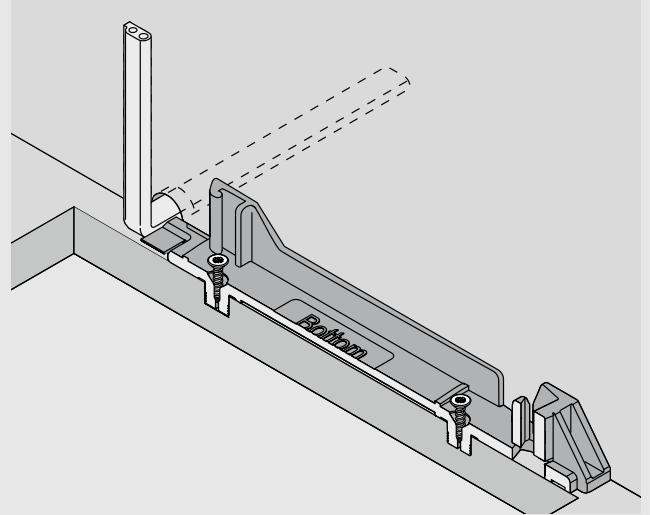
## Projektavimas

## Spintelės dugnas – gręžimo padėtys

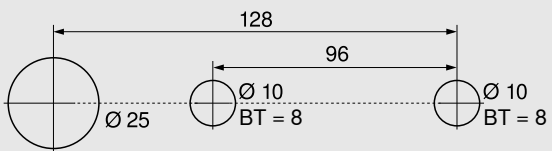
## Laido išvedimas apačioje



## Laido išvedimas už nugarėlės



## MINIPRESS top ir MINIPRESS alternatyvi gręžimo schema



BT Gręžimo kiaurymės gylis

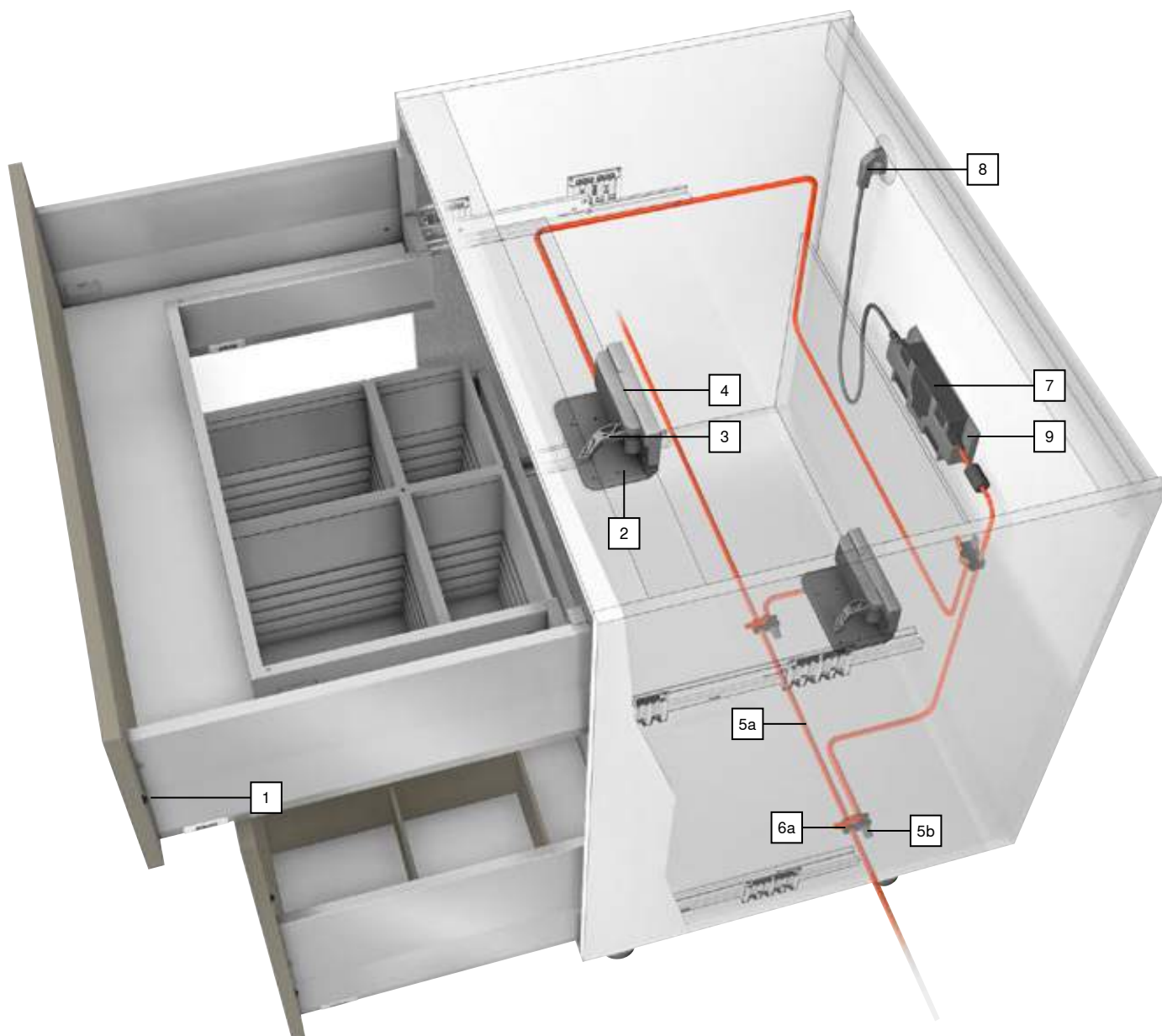
## Fasado montavimas

## Blum distancinis amortizatorius

Žiūrėti puslapį

95

## Spintelė po kriaukle



## Spintelė po kriaukle

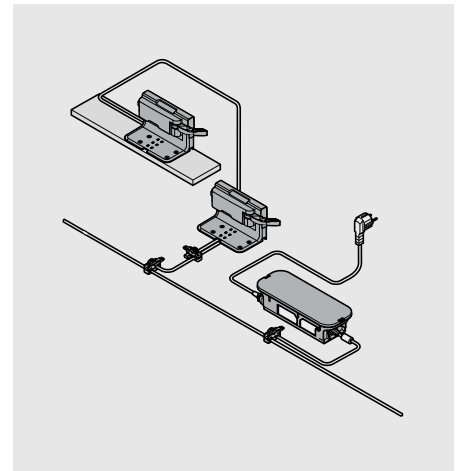
## Gaminys



## Aprašymas

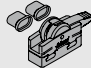
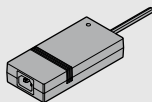
- Elektroninė atidarymo sistema su BLUMOTION užtikrina lengvą atidarymą ir švelnų uždarymą
- Su tvirtinimo laikikliu
- Variklio elementas ir stalčius nėra sujungti
- Tinka įprastai projektuojami stalčiai
- Greitas iš anksto sumontuotų detalių surinkimas

## Laidai



## Užsakymo informacija

<b>1</b>	<b>Blum distancinis amortizatorius</b>		
	<b>Ø (mm)</b>		
	5		993.0530
	8		993.0830.01
Jei fasado aukštis < 300 mm, naudokite 2 vnt.			
Jei fasado aukštis ≥ 300 mm, naudokite 4 vnt.			
Su MERIVOBX 70 kg bėgeliais, naudokite 4 vnt.			
<b>2</b>	<b>Viengubas apatinis laikiklis</b>		
	<b>Spalva</b>	<b>Medžiaga</b>	
	R7037	Nailonas	Z10D0311
<b>3</b>	<b>Variklio elementas</b>		
	<b>Spalva</b>	<b>Medžiaga</b>	
	R7037	Nailonas	Z10A3000.03
Sverto pailginimo detalė yra komplekte			
<b>4</b>	<b>Apsauginis variklio elemento dangtelis</b>		
	<b>Spalva</b>	<b>Medžiaga</b>	
	R7037	Nailonas	Z10D0316
<b>5</b>	<b>Paskirstymo laidas ir laido galo apsauginis dangtelis</b>		
	<b>Spalva</b>	<b>Ilgis (m)</b>	
	S	8	Z10K800AE
<b>Sudaro:</b>			
<b>5a</b>	1 x	SERVO-DRIVE paskirstymo laidas	
<b>5b</b>	5 x	Apsauginis laido galo dangtelis	
Gali būti naudojamas kaip paskirstymo, laikinčiojo profilio ir komunikacinis laidas			
Pjovimui pagal išmatavimus			

<b>6</b>	<b>Laido jungtis ir laido galo apsauginis dangtelis</b>			
	<b>Spalva</b>	<b>Medžiaga</b>		
	S	Nailonas	Z10V100E.01	
<b>Sudaro:</b>				
<b>6a</b>	1 x	Laido jungtis		
<b>5b</b>	2 x	Apsauginis laido galo dangtelis		
<b>7</b>	<b>24 W Blum transformatorius</b>			
	<b>A</b>	Z10NE030A	<b>F</b>	Z10NE030F
	<b>B</b>	Z10NE030B	<b>G</b>	Z10NE030G
	<b>C</b>	Z10NE030C	<b>H</b>	Z10NE030H
	<b>D</b>	Z10NE030D	<b>J</b>	Z10NE030J
	<b>E</b>	Z10NE030E		
Taip pat naudojimosi ir montavimo instrukcijos				
Be laido				
<b>Kalbų paketas</b>				
<b>A</b>	DE, EN, FR, IT, NL	<b>F</b>	BG, ET, LT, LV, RO, RU	
<b>B</b>	DA, EN, FI, NO, SV	<b>G</b>	EN, ES, FR	
<b>C</b>	EL, EN, HR, SL, SR, TR	<b>H</b>	EN, ZH	
<b>D</b>	EN, ES, FR, IT, PT	<b>J</b>	JA	
<b>E</b>	CS, HU, PL, SK			
Aprašymai kalbomis pagal ISO-639				
<b>Spalva</b>				
R7037	Pilka RAL 7037 „Dust“			
S	Juoda			

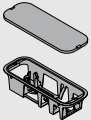
## Spintelė po kriaukle

## Užsakymo informacija

8	Laidas			
	Rinka		Rinka	
	AR	Z10M200A	JP	Z10M200J
	UK	Z10M200B	AU	Z10M200K
	CH	Z10M200C	CL	Z10M200L
	DK	Z10M200D	CN	Z10M200N
	Europa	Z10M200E	BR	Z10M200S.01
	Europa <sup>1</sup>	Z10M200E.OS	TW	Z10M200T
	IN	Z10M200H	US, CA	Z10M200U
	IL	Z10M200I	ZA	Z10M200Z

Ilgis 2 m, įsk. kištuką

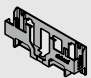
<sup>1</sup> Be kištuko

-	Maitinimo šaltinio (transformatoriaus) laikiklis		
	Tvirtinimas dugne		
	Spalva	Medžiaga	
	R7037	Nailonas	Z10NG000

Su viršutiniu dangteliu

24 W SERVO-DRIVE maitinimo šaltinis (transformatorius)

## Alternatyva

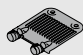
9	Maitinimo šaltinio (transformatoriaus) laikiklis		
	Tvirtinimas vertikaliai		
	Spalva	Medžiaga	
	WGR	Nailonas	Z10NG120

24 W SERVO-DRIVE maitinimo šaltinis (transformatorius)

## Priedai

-	Laido laikiklis		
	Spalva	Medžiaga	
	W	Nailonas	Z10K0009

Pavyzdžiui, paskirstymo laido tvirtinimui

-	Fasado/dugno stabilizatorius		
	Spalva	Medžiaga	
	R7037	Nailonas	Z96.10E1

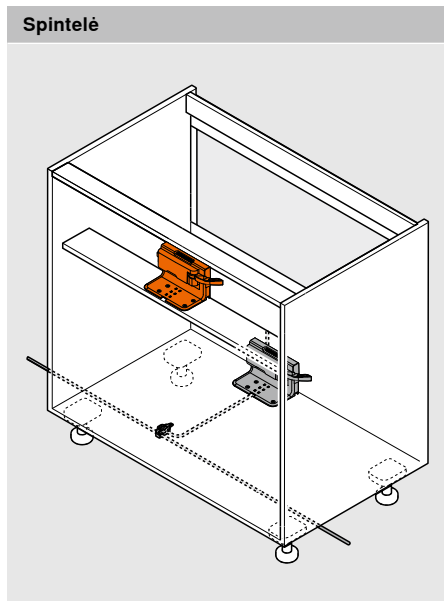
## Spalva

R7037	Pilka RAL 7037 „Dust“
W	Balta
WGR	Šviesiai pilka



**Spintelė po kriaukle – viengubas apatinis laikiklis ant skersinės lentelės**

**Projektavimas**



**Variklio elemento padėtis**

X Gręžimo pozicija  
 A Atstumas nuo apatinio laikiklio krašto iki apatinio variklio elemento krašto

\* Matuojama nuo spintelės priekinio krašto

Stalčiaus nugarėlė	Nugarėlės aukštis	A (mm)
Centrinė detalė	N	28
	M   K   E	45

**Rekomenduojama**

W Atstumas nuo stalčiaus dugno priekinės briaunos iki centrinės detalės

Efektyviam erdvės panaudojimui rekomenduojame:  
 išorinių stalčių šonų NL – vidinių stalčių šonų NL = min. 150 mm

**Gręžimo matmenys**

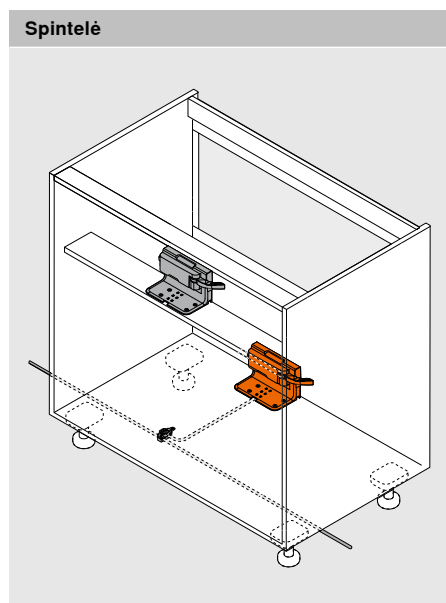
**Skersinė lentelė**

Stalčiaus nugarėlė	Nugarėlės aukštis	Vidinis spintelės plotis LW (mm)	
		≥ 387	
Centrinė detalė	N   M   K   E	Išorinis nominalus ilgis NL (mm)	
		450–600	
		X (mm)	Z (mm)
		W + 27	LW / 2

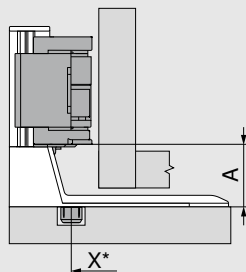
BT Gręžimo kiaurymės gylis  
 X Gręžimo pozicija  
 Z Atitraukimo matmuo

## Spintelė po kriaukle – viengubas apatinis laikiklis ant spintelės dugno

### Projektavimas



#### Variklio elemento padėtis

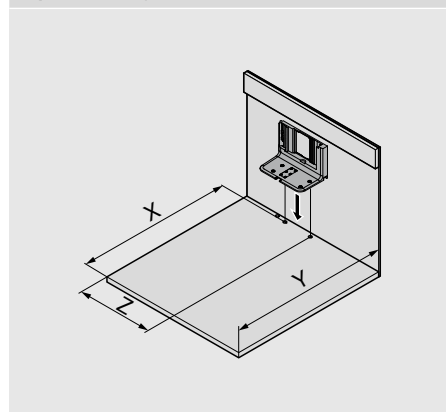


- X Gręžimo pozicija
- A Atstumas nuo apatinio laikiklio krašto iki apatinio variklio elemento krašto
- \* Matuojama nuo spintelės priekinio krašto

<b>Nugarėlės aukštis</b>	<b>LW (mm)</b>
	≥ 387
N	<b>A (mm)</b>
M   K   E	28
LW Vidinis spintelės plotis	45

#### Gręžimo matmenys

##### Spintelės dugno storis



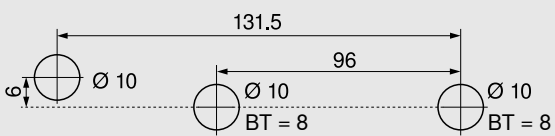
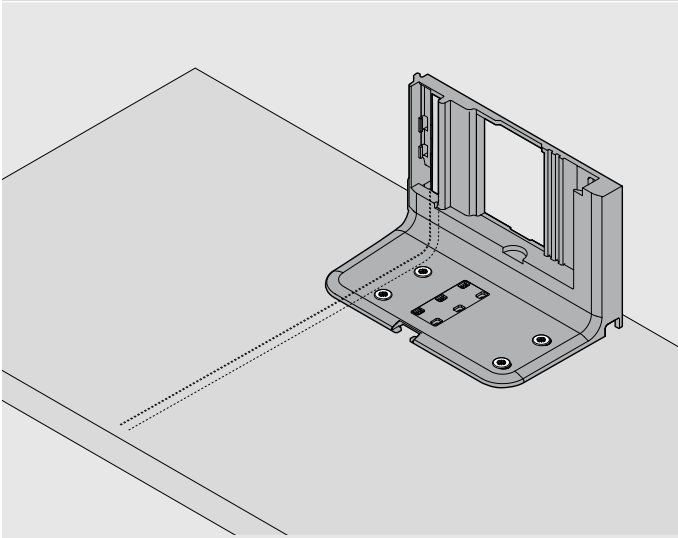
	Padidinto ištraukimo bėgelis	
<b>X (mm)</b>	NL + 19	NL - 31
<b>Y (mm)</b>	NL + 35	NL + 3
<b>Z (mm)</b>	LW / 2	LW / 2
LW Vidinis spintelės plotis		
NL Nominalus ilgis		
X Gręžimo pozicija		
Y Minimalūs erdvės reikalavimai		
Z Atitraukimo matmuo		

## Spintelė po kriaukle – viengubas apatinis laikiklis ant spintelės dugno

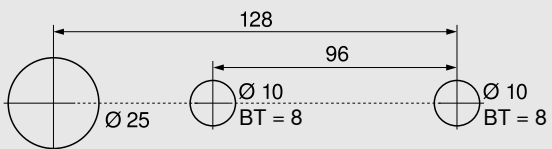
### Projektavimas

#### Spintelės dugnas – gręžimo padėtys

##### Laido išvedimas apačioje



#### MINIPRESS top ir MINIPRESS alternatyvi gręžimo schema



BT Gręžimo kiaurymės gylis

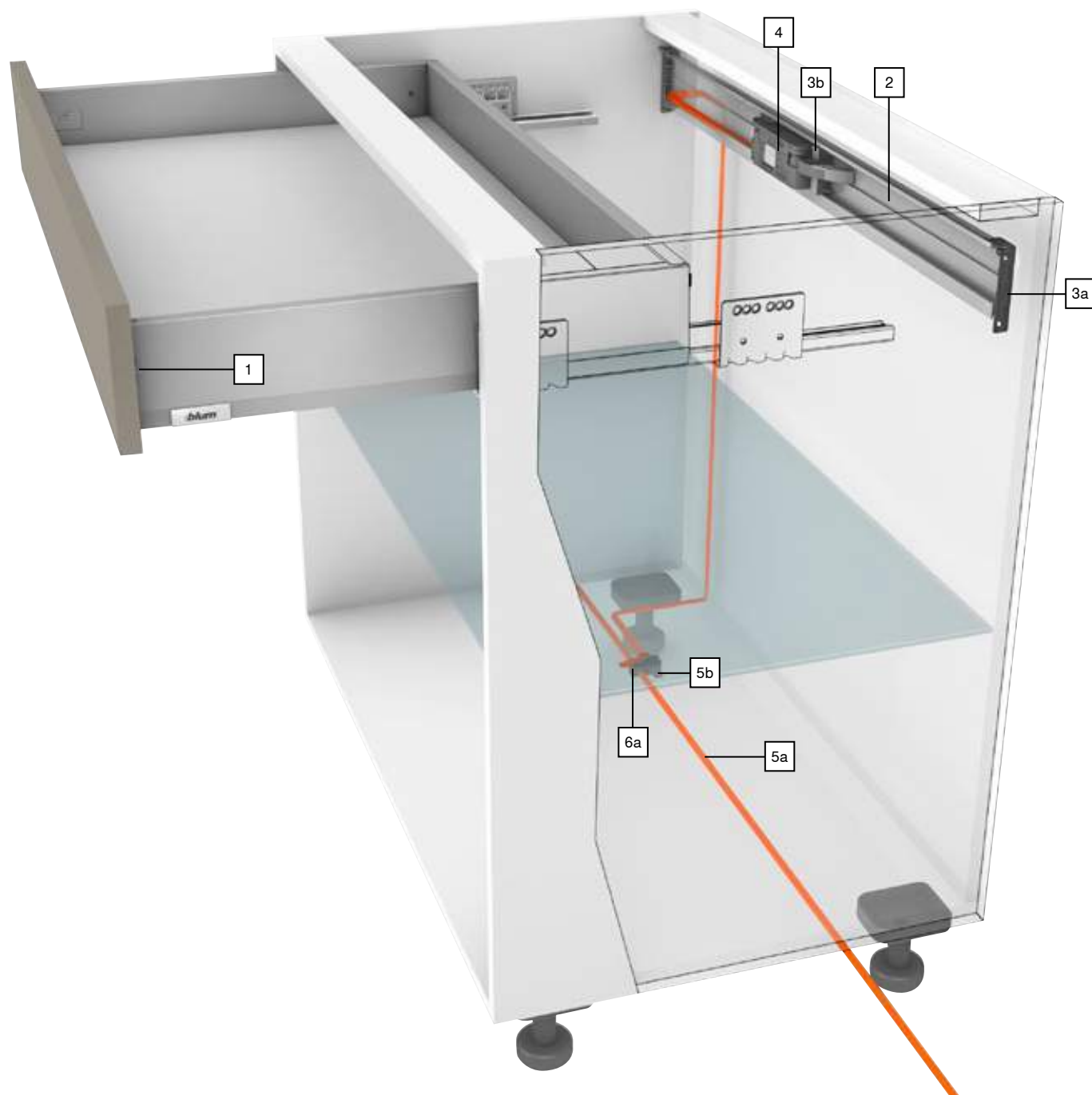
#### Fasado montavimas

##### Blum distancinis amortizatorius

Žiūrėti puslapį

95

### Spintelė su vienu stalčiumi – horizontalus laikantysis profilis



## Spintelė su vienu stalčiu – horizontalus laikantysis profilis

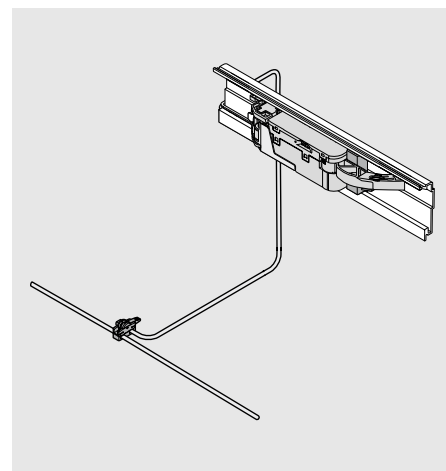
## Gaminys



## Aprašymas

- Elektroninė atidarymo sistema su BLUMOTION užtikrina lengvą atidarymą ir švelnų uždarymą
- Su horizontaliu laikančiuoju profiliu
- Variklio elementas ir stalčius nėra sujungti
- Tinka įprastai projektuojami stalčiai
- Greitas iš anksto sumontuotų detalių surinkimas

## Laidai



## Užsakymo informacija

<b>1</b>	<b>Blum distancinis amortizatorius</b>		
	<b>Ø (mm)</b>		
	5		993.0530
	8		993.0830.01
Jei fasado aukštis < 300 mm, naudokite 2 vnt.			
Jei fasado aukštis ≥ 300 mm, naudokite 4 vnt.			
Su MERIVOBX 70 kg bėgeliais, naudokite 4 vnt.			
<b>2</b>	<b>Horizontalusis laikantysis profilis</b>		
	<b>Ilgis (mm)</b>		
	1143		Z10T1143B
Kai spintelės plotis KB 275–1200 mm			
Aliuminis, pjaustomas pagal išmatavimus			
<b>Pjovimas</b>	Vidinis spintelės plotis LW – 19 mm		
<b>3</b>	<b>Horizontalaus laikančiojo profilio laikikliai</b>		
	<b>Spalva</b>	<b>Medžiaga</b>	
	R7037	Nailonas	Z10D5210
<b>Sudaro:</b>			
<b>3a</b>	1 x	Laikančiojo profilio laikikliai, kairys/dešinys	
<b>3b</b>	1 x	Adapteris variklio elementui	
Gali būti naudojami medvaržčiai ir eurovaržtai			
<b>4</b>	<b>Variklio elementas</b>		
	<b>Spalva</b>	<b>Medžiaga</b>	
	R7037	Nailonas	Z10A3000.03
Sverto pailginimo detalė yra komplekte			

<b>5</b>	<b>Paskirstymo laidas ir laido galo apsauginis dangtelis</b>		
	<b>Spalva</b>	<b>Ilgis (m)</b>	
	S	8	Z10K800AE
<b>Sudaro:</b>			
<b>5a</b>	1 x	SERVO-DRIVE paskirstymo laidas	
<b>5b</b>	5 x	Apsauginis laido galo dangtelis	
Gali būti naudojamas kaip paskirstymo, laikančiojo profilio ir komunikacinis laidas			
Pjovimui pagal išmatavimus			
<b>6</b>	<b>Laido jungtis ir laido galo apsauginis dangtelis</b>		
	<b>Spalva</b>	<b>Medžiaga</b>	
	S	Nailonas	Z10V100E.01
<b>Sudaro:</b>			
<b>6a</b>	1 x	Laido jungtis	
<b>5b</b>	2 x	Apsauginis laido galo dangtelis	
<b>Spalva</b>			
R7037	Pilka RAL 7037 „Dust“		
S	Juoda		

## Spintelė su vienu stalčiu – horizontalus laikantysis profilis

## Užsakymo informacija

24 W SERVO-DRIVE maitinimo šaltinis (transformatorius)				
	A	Z10NE030A	F	Z10NE030F
	B	Z10NE030B	G	Z10NE030G
	C	Z10NE030C	H	Z10NE030H
	D	Z10NE030D	J	Z10NE030J
	E	Z10NE030E		

Taip pat naudojimosi ir montavimo instrukcijos

Be laido su kištuku

## Kalbų paketas

A	DE, EN, FR, IT, NL	F	BG, ET, LT, LV, RO, RU
B	DA, EN, FI, NO, SV	G	EN, ES, FR
C	EL, EN, HR, SL, SR, TR	H	EN, ZH
D	EN, ES, FR, IT, PT	J	JA
E	CS, HU, PL, SK		

Aprašymai kalbomis pagal ISO-639

Laidas su kištuku				
	Rinka		Rinka	
	AR	Z10M200A	JP	Z10M200J
	UK	Z10M200B	AU	Z10M200K
	CH	Z10M200C	CL	Z10M200L
	DK	Z10M200D	CN	Z10M200N
	Europa	Z10M200E	BR	Z10M200S.01
	Europa <sup>1</sup>	Z10M200E.OS	TW	Z10M200T
	IN	Z10M200H	US, CA	Z10M200U
	IL	Z10M200I	ZA	Z10M200Z

Ilgis 2 m, įsk. kištuką

<sup>1</sup> Be kištuko

Maitinimo šaltinio (transformatoriaus) laikiklis			
	Tvirtinimas dugne		
	Spalva	Medžiaga	
	R7037	Nailonas	Z10NG000

Su viršutiniu dangteliu

24 W SERVO-DRIVE maitinimo šaltinis (transformatorius)

## Alternatyva

Maitinimo šaltinio (transformatoriaus) laikiklis			
	Tvirtinimas vertikaliai		
	Spalva	Medžiaga	
	WGR	Nailonas	Z10NG120

24 W SERVO-DRIVE maitinimo šaltinis (transformatorius)

## Priedai

Laido laikiklis			
	Spalva	Medžiaga	
	W	Nailonas	Z10K0009

Pavyzdžiui, paskirstymo laido tvirtinimui

Fasado/dugno stabilizatorius			
	Spalva	Medžiaga	
	R7037	Nailonas	Z96.10E1

COMBOX komplektas			
	Spalva	Medžiaga	
	S	Nailonas	Z10ZC00A

Apsaugo nuo fasadų susidūrimų naudojant SERVO-DRIVE L formos kampiniuose baldų komplektuose

Suderinamas su Z10A3000.02 ir naujesniais variklio elementais

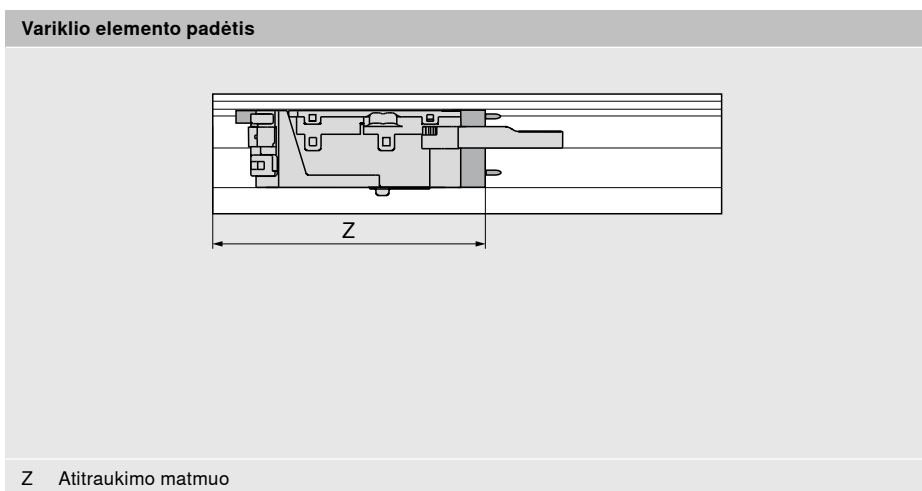
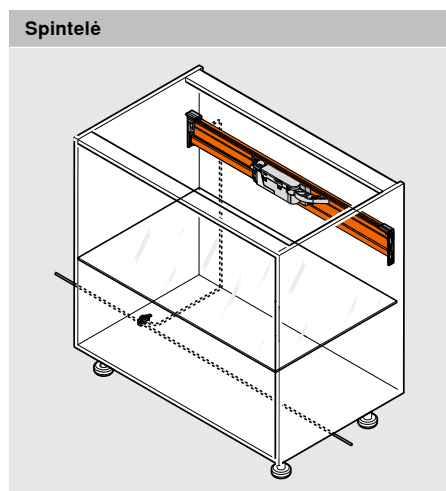
Galima naudoti su laidu Z10K300A

Komplekte yra visi montavimo komponentai

Spalva	
R7037	Pilka RAL 7037 „Dust“
S	Juoda
W	Balta
WGR	Šviesiai pilka

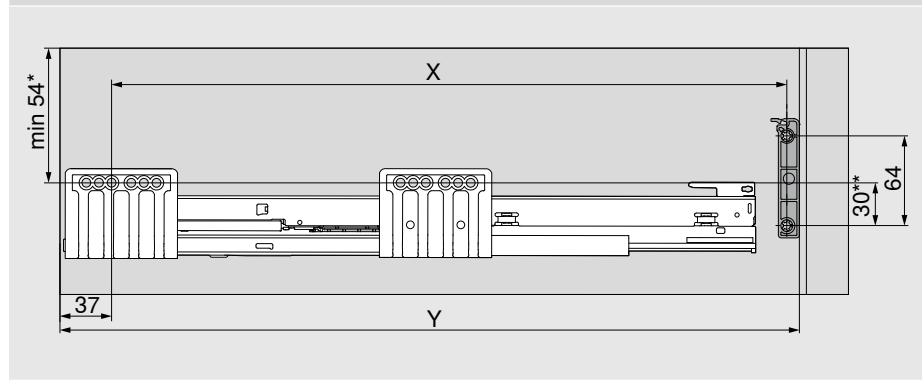
## Spintelė su vienu stalčiumi – horizontalus laikantysis profilis

### Projektavimas



### Gręžimo matmenys

#### Spintelės dugnas | Skersinė lentelė



<b>X (mm)</b>	NL - 9
<b>Y (mm)</b>	NL + 37
NL	Nominalus ilgis
X	Gręžimo pozicija
Y	Minimalūs erdvės reikalavimai

Naudojant šias tvirtinimo pozicijas, tiek išoriniai, tiek vidiniai stalčiai atsidarys ir nuo patraukimo, ir nuo paspaudimo:

<b>* Nugarėlės aukštis</b>	
N	32 mm
<b>** Nugarėlės aukštis</b>	
N	45 mm

Nugarėlės aukštis	Vidinis spintelės plotis LW (mm)									
	242–266		267–286		287–316		317–386		≥ 387	
	Z (mm)	H.	Z (mm)	H.	Z (mm)	H.	Z (mm)	H.	Z (mm)	H.
N	–	–	177	×	177	●	177	●	LW/2	●
M   K   E	–	–	177	×	177	●	177	●	LW/2	●

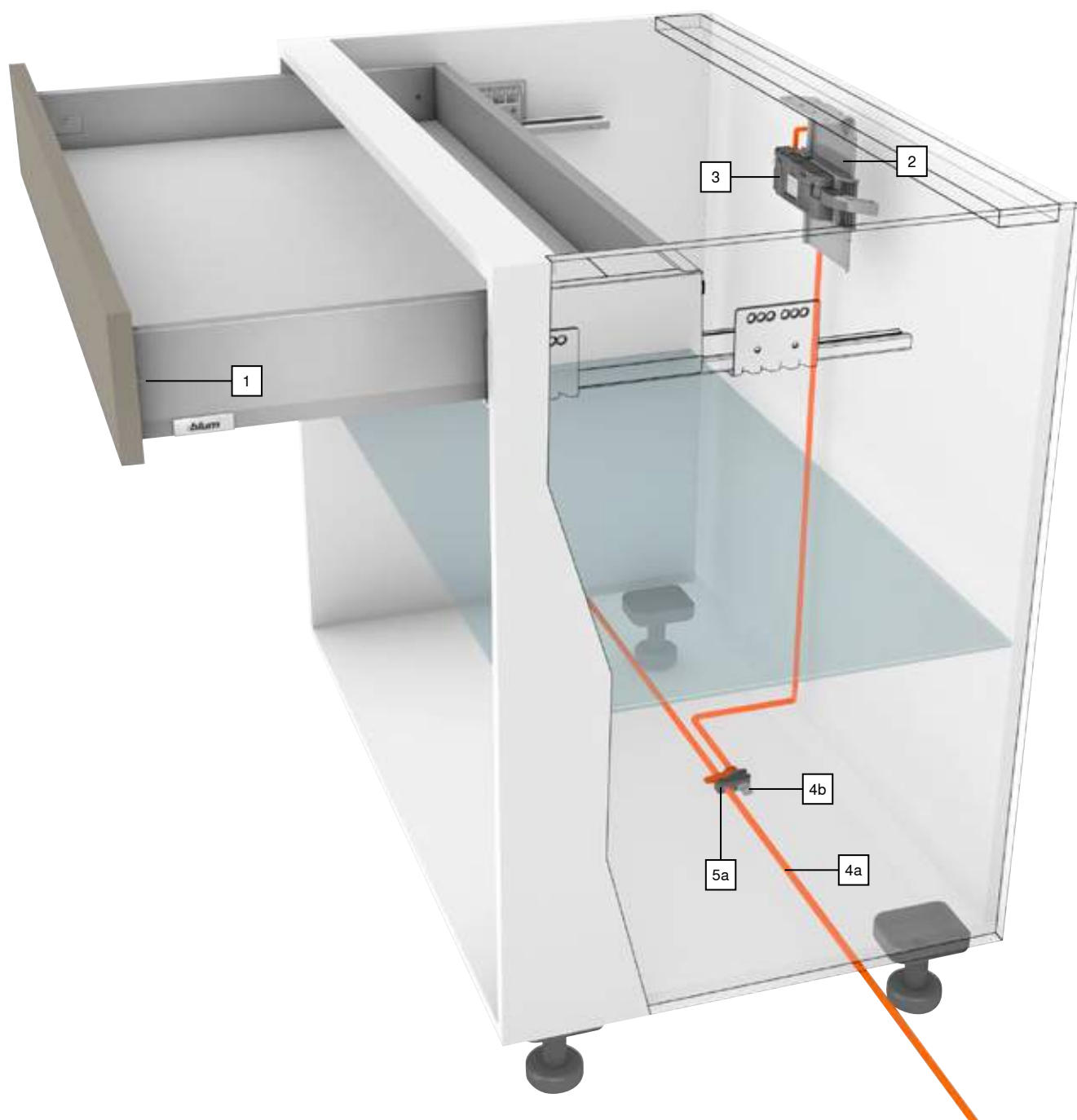
H.	Sverto pailginimo detalė	LW	Vidinis spintelės plotis
Z	Atitraukimo matmuo	–	Negalima
●	Būtina	×	Pašalinti

### Fasado montavimas

#### Blum distancinis amortizatorius

Žiūrėti puslapį 95

## Spintelė su vienu stalčiu – viengubas viršutinis laikiklis





## Spintelė su vienu stalčiu – viengubas viršutinis laikiklis

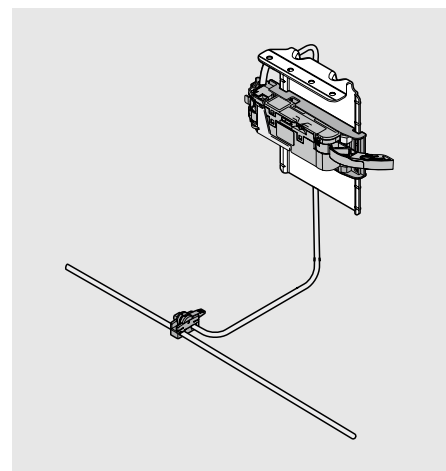
## Gaminys




## Aprašymas

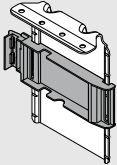
- Elektroninė atidarymo sistema su BLUMOTION užtikrina lengvą atidarymą ir švelnų uždarymą
- Su viengubu viršutiniu laikikliu
- Variklio elementas ir stalčius nėra sujungti
- Tinka įprastai projektuojami stalčiai
- Greitas iš anksto sumontuotų detalių surinkimas

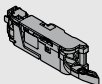
## Laidai



## Užsakymo informacija

1	Blum distancinis amortizatorius		
	Ø (mm)		
	5		993.0530
	8		993.0830.01
Jei fasado aukštis < 300 mm, naudokite 2 vnt.			
Jei fasado aukštis ≥ 300 mm, naudokite 4 vnt.			
Su MERIVOBX 70 kg bėgeliais, naudokite 4 vnt.			

2	Viengubas viršutinis tvirtinimo laikiklis		
	Spalva	Medžiaga	
	R7037/ZN	Plienas	Z10D6252
	Variklio elemento adapteris yra iš anksto sumontuotas komplekte		

3	Variklio elementas		
	Spalva	Medžiaga	
	R7037	Nailonas	Z10A3000.03
	Sverto pailginimo detalė yra komplekte		

4	Paskirstymo laidas ir laido galo apsauginis dangtelis		
	Spalva	Ilgis (m)	
	S	8	Z10K800AE

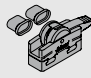
## Sudaro:

**4a** 1 x SERVO-DRIVE paskirstymo laidas

**4b** 5 x Apsauginis laido galo dangtelis

Gali būti naudojamas kaip paskirstymo, laikančiojo profilio ir komunikacinis laidas

Pjovimui pagal išmatavimus

5	Laido jungtis ir laido galo apsauginis dangtelis		
	Spalva	Medžiaga	
	S	Nailonas	Z10V100E.01
Sudaro:			
<b>5a</b>	1 x	Laido jungtis	
<b>4b</b>	2 x	Apsauginis laido galo dangtelis	

## Spalva

R7037	Pilka RAL 7037 „Dust“
S	Juoda
ZN	Cinko padengimas

## Spintelė su vienu stalčiu – viengubas viršutinis laikiklis

## Užsakymo informacija

-	24 W SERVO-DRIVE maitinimo šaltinis (transformatorius)			
	A	Z10NE030A	F	Z10NE030F
	B	Z10NE030B	G	Z10NE030G
	C	Z10NE030C	H	Z10NE030H
	D	Z10NE030D	J	Z10NE030J
	E	Z10NE030E		

Taip pat naudojimosi ir montavimo instrukcijos

Be laido su kištuku

## Kalbų paketas

A	DE, EN, FR, IT, NL	F	BG, ET, LT, LV, RO, RU
B	DA, EN, FI, NO, SV	G	EN, ES, FR
C	EL, EN, HR, SL, SR, TR	H	EN, ZH
D	EN, ES, FR, IT, PT	J	JA
E	CS, HU, PL, SK		

Aprašymai kalbomis pagal ISO-639

-	Laidas su kištuku			
	Rinka		Rinka	
	AR	Z10M200A	JP	Z10M200J
	UK	Z10M200B	AU	Z10M200K
	CH	Z10M200C	CL	Z10M200L
	DK	Z10M200D	CN	Z10M200N
	Europa	Z10M200E	BR	Z10M200S.01
	Europa <sup>1</sup>	Z10M200E.OS	TW	Z10M200T
	IN	Z10M200H	US, CA	Z10M200U
	IL	Z10M200I	ZA	Z10M200Z

Ilgis 2 m, įsk. kištuką

<sup>1</sup> Be kištuko

-	Maitinimo šaltinio (transformatoriaus) laikiklis		
	Tvirtinimas dugne		
	Spalva	Medžiaga	
	R7037	Nailonas	Z10NG000

Su viršutiniu dangteliu

24 W SERVO-DRIVE maitinimo šaltinis (transformatorius)

## Alternatyva

-	Maitinimo šaltinio (transformatoriaus) laikiklis		
	Tvirtinimas vertikaliai		
	Spalva	Medžiaga	
	WGR	Nailonas	Z10NG120

24 W SERVO-DRIVE maitinimo šaltinis (transformatorius)

## Priedai

-	Laido laikiklis		
	Spalva	Medžiaga	
	W	Nailonas	Z10K0009

Pavyzdžiui, paskirstymo laido tvirtinimui

-	Fasado/dugno stabilizatorius		
	Spalva	Medžiaga	
	R7037	Nailonas	Z96.10E1

-	COMBOX komplektas		
	Spalva	Medžiaga	
	S	Nailonas	Z10ZC00A

Apsaugo nuo fasadų susidūrimų naudojant SERVO-DRIVE L formos kampiniuose baldų komplektuose

Suderinamas su Z10A3000.02 ir naujesniais variklio elementais

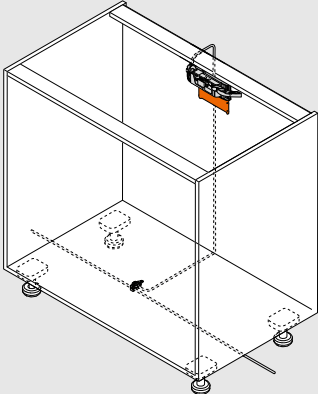
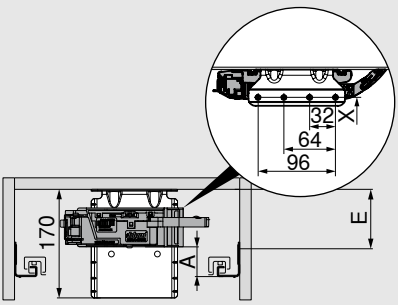
Galima naudoti su laidu Z10K300A

Komplekte yra visi montavimo komponentai

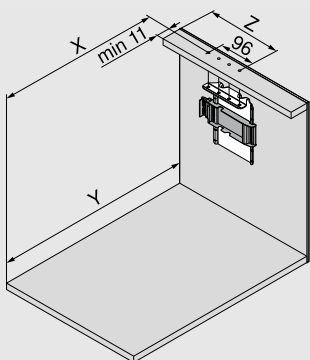
Spalva	
R7037	Pilka RAL 7037 „Dust“
S	Juoda
W	Balta
WGR	Šviesiai pilka

## Spintelė su vienu stalčiu – viengubas viršutinis laikiklis

## Projektavimas

Spintelė	Variklio elemento padėtis
	
	<p>X Gręžimo pozicija</p> <p>A Atstumas tarp apatinio bėgelio krašto ir apatinio variklio elemento krašto</p> <p>E Minimalus atstumas tarp spintelės viršutinės plokštės apatinio krašto ir bėgelio tvirtinimo pozicijos</p> <p>Skersinė lentelė turi būti pritvirtinta prie stalviršio, kad būtų stabili</p>

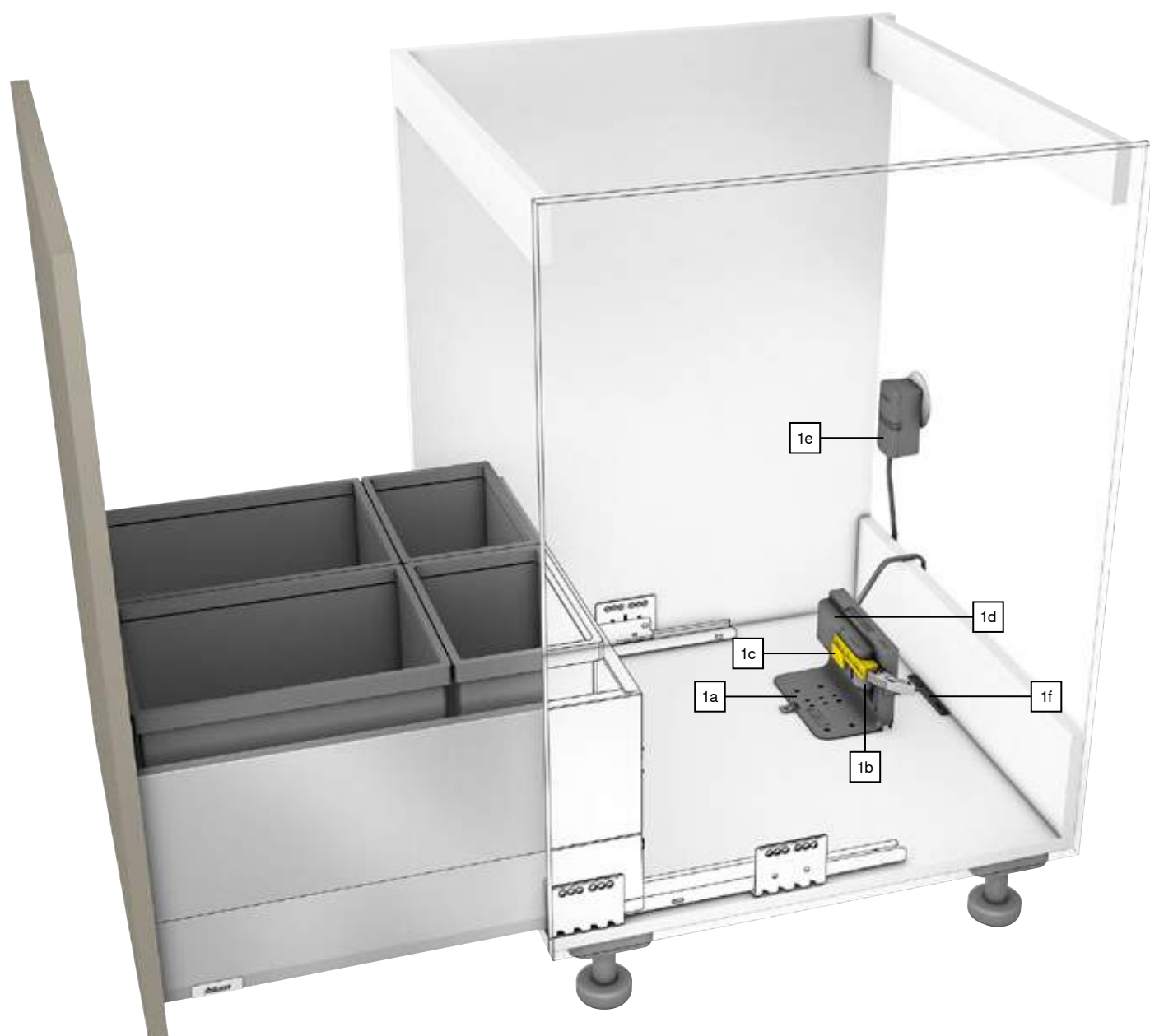
Variklio elemento padėtis	Vidinis spintelės plotis LW (mm)											
	242–266			267–286			287–316			≥ 317		
	A (mm)	E min. (mm)	E max. (mm)	A (mm)	E min. (mm)	E max. (mm)	A (mm)	E min. (mm)	E max. (mm)	A (mm)	E min. (mm)	E max. (mm)
<b>Nugarėlės aukštis</b>												
N	–	–	–	28	50	139	28	50	139	28	50	139
M   K   E	–	–	–	45	67	157	45	67	157	45	67	157
A	Atstumas tarp apatinio bėgelio krašto ir apatinio variklio elemento krašto											
E	Minimalus atstumas tarp spintelės viršutinės plokštės apatinio krašto ir bėgelio tvirtinimo pozicijos											
–	Negalima											

Gręžimo matmenys	
<b>Skersinė lentelė</b>	
	
X (mm)	NL - 1
Y (mm)	NL + 34
NL	Nominalus ilgis
X	Gręžimo pozicija
Y	Minimalūs erdvės reikalavimai
Z	Atitraukimo matmuo
Naudojant šias tvirtinimo pozicijas, tiek išoriniai, tiek vidiniai stalčiai atsidarys ir nuo patraukimo, ir nuo paspaudimo:	

Nugarėlės aukštis	Vidinis spintelės plotis LW (mm)									
	242–266		267–286		287–316		317–386		≥ 387	
	Z (mm)	H.	Z (mm)	H.	Z (mm)	H.	Z (mm)	H.	Z (mm)	H.
N	–	–	174	×	174	●	174	●	LW/2	●
M   K   E	–	–	174	×	174	●	174	●	LW/2	●
H.	Sveto pailginimo detalė				LW Vidinis spintelės plotis					
Z	Atitraukimo matmuo				– Negalima					
●	Būtina				×					

Fasado montavimas
<b>Blum distancinis amortizatorius</b>
Žiūrėti puslapį

## Individuali spintelė su šiuksliadėžėmis



## Individuali spintelė su šiuokšliadėžėmis

### Gaminys



### Aprašymas

- Elektroninė atidarymo sistema su BLUMOTION užtikrina lengvą atidarymą ir švelnų uždarymą
- Tinka naudoti, kai reikia atidaryti vieną stalčių
- Idealiai tinka stalčiams su šiuokšliadėžėmis
- Tai taip pat puikiai tinka patobulinti jau esamus baldus
- Variklio elementas ir stalčius nėra sujungti
- Tinka įprastai projektuojami stalčiai
- Greitas ir paprastas iš anksto sumontuotų detalių surinkimas

### Erdvės reikalavimai

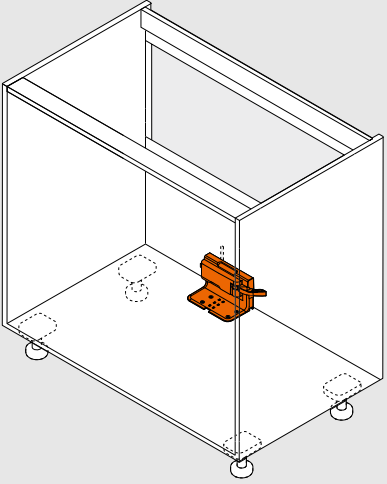
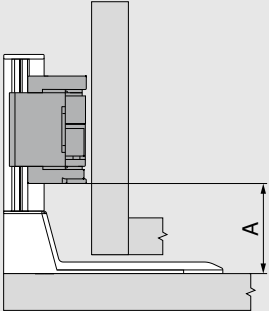


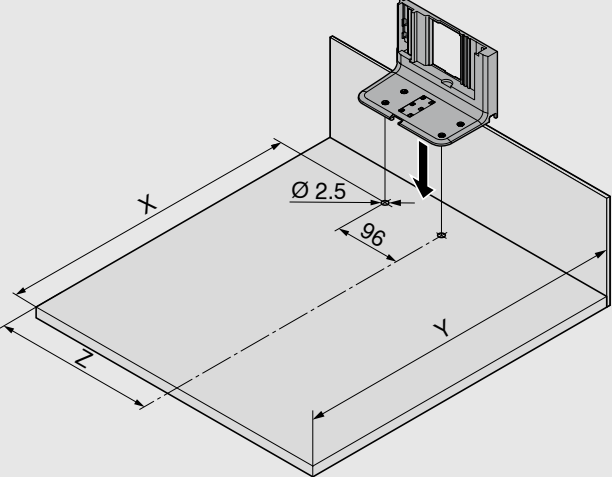
### Užsakymo informacija

SERVO-DRIVE uno komplektas									
	Tinklo adapteris	Kalbų paketas		Tinklo adapteris	Kalbų paketas				
	E	A	Z10NA30EA	B	A	Z10NA30BA			
	E	B	Z10NA30EB	K	D	Z10NA30KD			
	E	C	Z10NA30EC	U	G	Z10NA30UG			
	E	E	Z10NA30ED	U	J	Z10NA30UJ			
	E	E	Z10NA30EE	H	D	Z10NA30HD			
	E	F	Z10NA30EF						
Tinklo adapteris									
E		B		K		U		H	
Išsamų rinkos sąrašą rasite Blum katalogo informaciniame skyriuje.									
Kalbų paketas									
A	DE, EN, FR, IT, NL	B	DA, EN, FI, NO, SV	C	EL, EN, HR, SL, SR, TR	D	EN, ES, FR, IT, PT		
E	CS, HU, PL, SK	F	BG, ET, LT, LV, RO, RU	G	EN, ES, FR	J	JA		
🔊 Kitos kombinacijos gali būti tiekiamos pageidavus									
Iš anksto paruoštas komplektas									
Sudaro:									
-	2 x	Blum distancinis amortizatorius							
1a	1 x	Viengubas apatinis laikiklis							
1b	1 x	Variklio elementas							
1c	1 x	Transportavimo apsauga							
1d	1 x	Apsauginis variklio elemento dangtelis							
1e	1 x	12 W SERVO-DRIVE maitinimo šaltinis (transformatorius) su kištuku							
1f	1 x	Montavimo šablonas							
-	7 x	Varžtai Blum distanciniam amortizatoriui ir variklio elemento laikikliui							
-	1 x	Montavimo instrukcijos							
-	1 x	Eksplotavimo instrukcijos							

## Individuali spintelė su šiukšliadėžėmis

### Projektavimas

Spintelė	Variklio elemento padėtis			
			<b>Vidinis spintelės plotis LW (mm)</b>	
			<b>≥ 387</b>	
			<b>A min. (mm)</b>	<b>A maks. (mm)</b>
			28	45
			A Atstumas tarp apatinio bėgelio krašto ir apatinio variklio elemento krašto	

Gręžimo matmenys						
Spintelės dugnas						
				<b>Vidinis spintelės plotis LW (mm)</b>		
				<b>≥ 387</b>		
				<b>X (mm)</b>	<b>Y (mm)</b>	<b>Z (mm)</b>
				NL - 45	NL + 35	LW / 2
				<b>Padidinto ištraukimo bėgelis</b>		
<b>X (mm)</b>	<b>Y (mm)</b>	<b>Z (mm)</b>				
NL - 95	NL + 3	LW / 2				
NL Nominalus ilgis						
X Gręžimo pozicija						
Y Minimalūs erdvės reikalavimai						
Z Atitraukimo matmuo						

## SERVO-DRIVE informacija

## Fasado montavimas

**Blum distancinis amortizatorius**

Blum distancinis amortizatorius užtikrina reikiamą 2 mm tarpelį

Jei naudojate 70 kg MERIVOBX bėgelį, montuokite 4 Blum amortizatorius

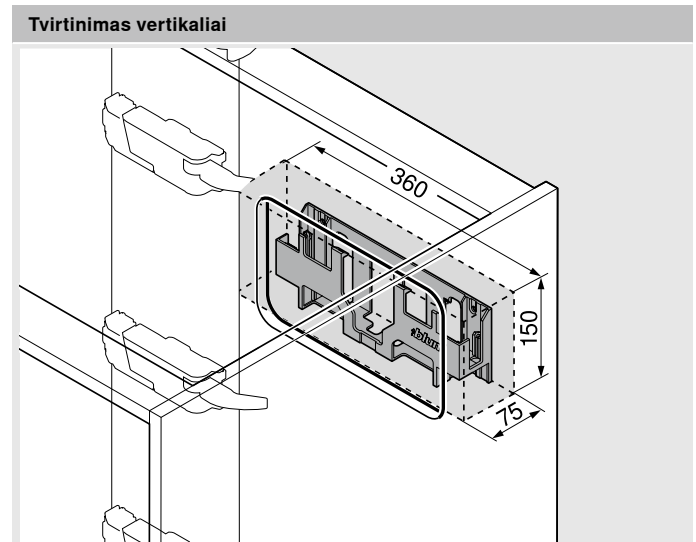
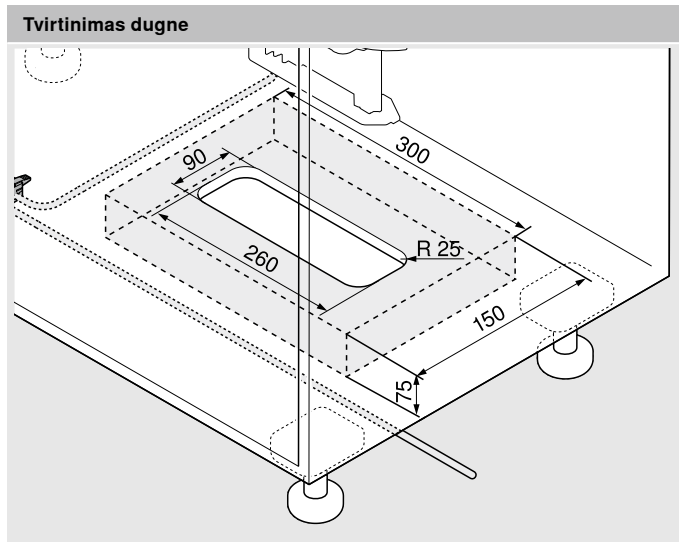
Jei fasado aukštis FH > 300 mm, optimaliam paleidimui, naudokite fasado/dugno stabilizatorių

FA	Fasado užlaida
FH	Fasado aukštis

## Variklio elementas

**Sverto pailginimo detalė**

## Vietos poreikis ir saugus atstumas – transformatoriaus laikiklis



## Pastaba



Išlaikykite 30 mm saugų atstumą nuo maitinimo bloko (transformatoriaus) korpuso apatinio krašto (kai tvirtinimas dugne) ir/arba fasado krašto (kai tvirtinamas vertikaliai) bei šonų iki gretimų elementų. Oras turi turėti galimybę cirkuliuoti, kitaip SERVO-DRIVE maitinimo šaltinis (transformatorius) gali perkaisti

## Montavimas, reguliavimas ir nuėmimas



[www.blum.com/servodrive1](http://www.blum.com/servodrive1)

## Gaminys



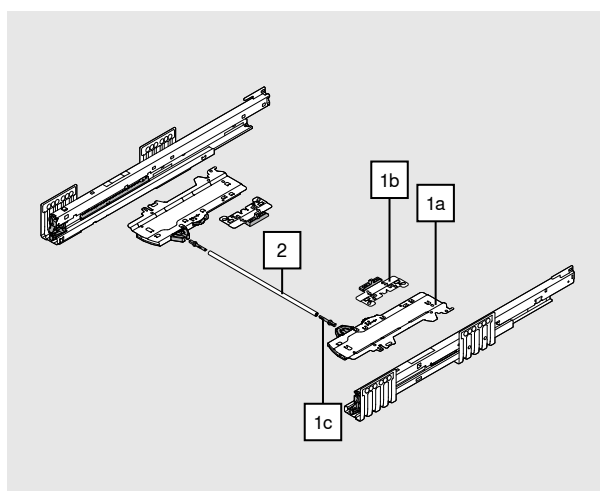
## Aprašymas

- TIP-ON mechaninė atidarymo sistema kartu su švelniu BLUMOTION uždarymu
- Suveikimui pakanka nedidelio, vos 2.5 mm, tarpelio tarp fasado ir spintelės korpuso
- Didelis suveikimo plotas
- Rekomenduojame naudoti sinchronizaciją, ją pritaikyti galite kai vidinis spintelės plotis LW bent 243 mm
- Keturių krypčių fasado reguliavimas

## Užsakymo informacija

1		TIP-ON BLUMOTION komplektas			
TIP-ON BLUMOTION mechanizmai yra skirtingo stiprumo, todėl tinka įvairios apkrovos ir nominalaus ilgio stalčiams. Skirtingo stiprumo mechanizmai yra skirtingų spalvų, todėl juos lengva atskirti. Mechanizmo fiksatoriai universalūs ir tinka visiems mechanizmomams.					
NL (mm)	Lygis	Bėgelis (kg)	Svoris (kg)		
270–300	S0 Baltas	40	≤ 10		T60H4040
270–300	S1 Šviesiai pilkas	40	> 10–20		T60H4140
350–600	L1 Šviesiai pilkas	40	≤ 20	<sup>2</sup>	T60H4340
350–600	L3 Tamsiai pilkas	40	15–40	<sup>2</sup>	T60H4540
450–600	L5 Juodas	70	35–70	<sup>3</sup>	T60H4570
<b>Sudaro:</b>					
1a	1 x	TIP-ON BLUMOTION mechanizmas, kairys/dešinys			
1b	1 x	TIP-ON BLUMOTION fiksatorius, simetriškas			
1c	2 x	TIP-ON BLUMOTION sinchronizavimo adapteris			
Vidinis spintelės plotis LW ≥ 297 mm					
<sup>1</sup>	Rekomenduojamos svorio ribos optimaliam veikimui (skaičiuojama įskaitant stalčiaus svorį)				
<sup>2</sup>	Gali būti naudojama tik su 40 kg bėgeliais				
<sup>3</sup>	Rekomenduojama naudoti tik su 70 kg bėgeliais				
Tinkamam TIP-ON BLUMOTION mechanizmo pasirinkimui naudokite Gaminių Konfigūratorių: <a href="http://www.blum.com/configurator">www.blum.com/configurator</a>					

2		TIP-ON BLUMOTION sinchronizavimo jungtis	
	Versija	Spalva	
	Apvali	Pilkas	
<b>T60.1125W</b>			
Naudojant kartu su 1c 2 x T60.000D			
Tinka kai vidinis spintelės plotis LW ≤ 1370 mm			
<b>Pastaba</b>			
Funkcionalumo optimizavimui ir suveikimo diapazono padidinimui, rekomenduojame naudoti sinchronizavimo jungtį			
<b>Pjovimas</b>	Vidinis spintelės plotis LW – 250 mm		



## Vidinis spintelės plotis LW 243–296 mm

## TIP-ON BLUMOTION sinchronizavimo jungtis

	Versija	Spalva
	Kvadratinė	Šviesiai pilkas RAL 7035
		<b>T60.300D</b>
<b>Pjovimas</b>	Vidinis spintelės plotis LW – 224 mm	

## Priedai

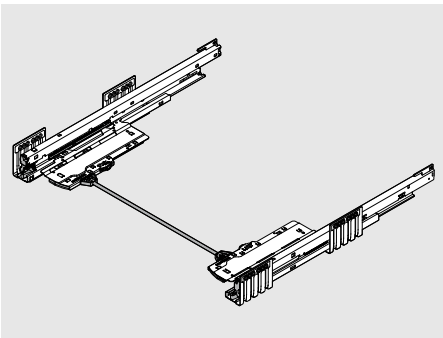
## Vidinis spintelės plotis LW ≥ 297 mm

1c	TIP-ON BLUMOTION sinchronizavimo adapteris	
	Versija	Spalva
	Simetriškas	Šviesiai pilkas RAL 7035
<b>T60.000D</b>		
Užsakykite 2x		

## TIP-ON BLUMOTION šablonas fasado tarpelio nustatymui

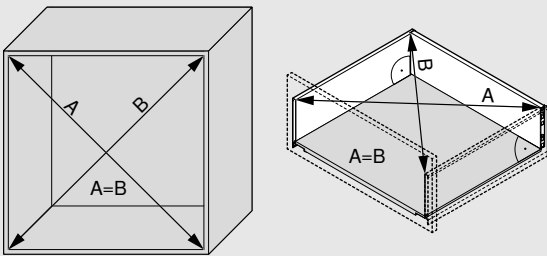
	Fasado tarpelis FS (mm)	Spalva
	2.5	Oranžinis
<b>65.5627</b>		





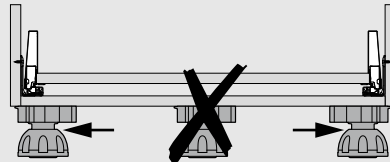
- MERIVOBX su TIP-ON BLUMOTION judėjimo technologija, naudoti tuos pačius standartinius montavimo matmenis kaip ir paprastam MERIVOBX
- Brėžiniuose vaizduojamas M aukščio stalčius

**Baldų gamyba**

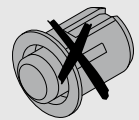


Norint užtikrinti tikslų 2.5 mm fasado tarpelį, reikalinga tiksli gamyba. Tai reiškia, kad spintelės korpusas turi atitikti numatytus matmenis ir kampus.

**Cokolio kojėlė**



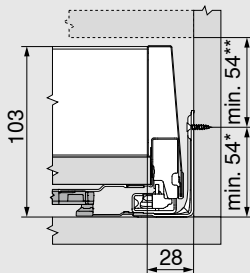
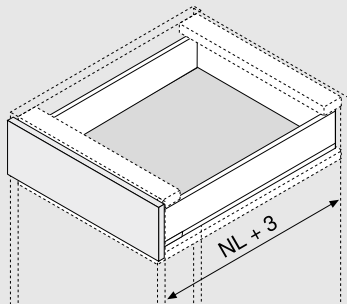
**Fasado montavimas**



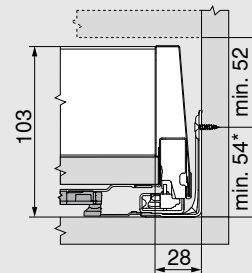
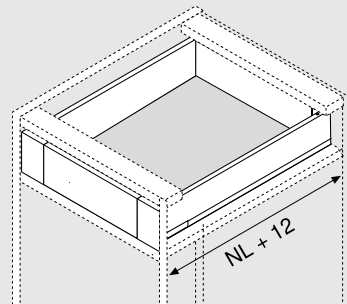
Su TIP-ON BLUMOTION negalima montuoti distancinių amortizatorių!

**Reikalinga erdvė spintelėje**

**Išoriniai žemi/aukšti stalčiai**



**Vidiniai žemi/aukšti stalčiai**



\* + 1 mm, jei bėgeliai montuojami prieš surenkant spintelę

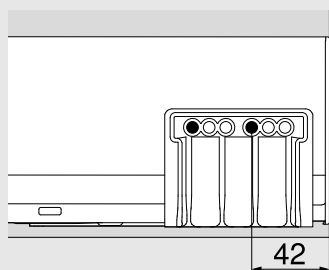
\*\* Įskaitant 2 mm pasvirimo reg.

Su TIP-ON BLUMOTION negalima naudoti fiksatoriaus Z17.0M06 ir fiksatoriaus gaudiklio ZIF.7002

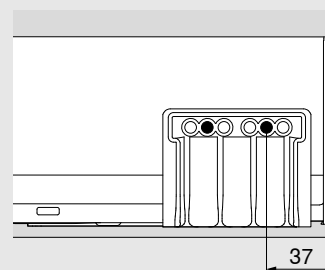
NL Nominalus ilgis

## Projektavimas

### Varžto padėtis – vidinis stalčius

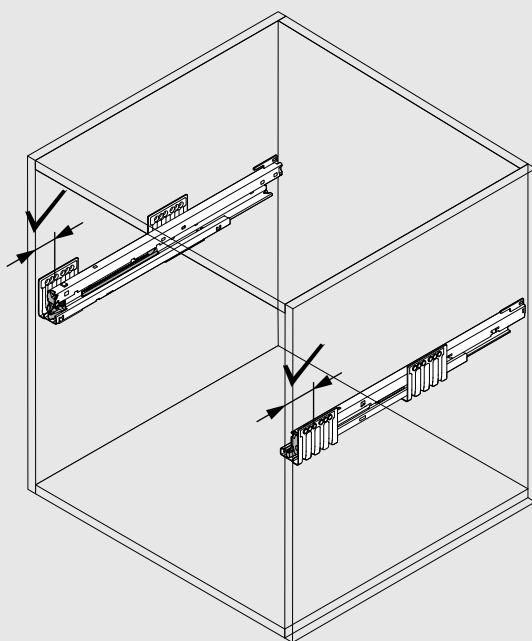


Variantas 1



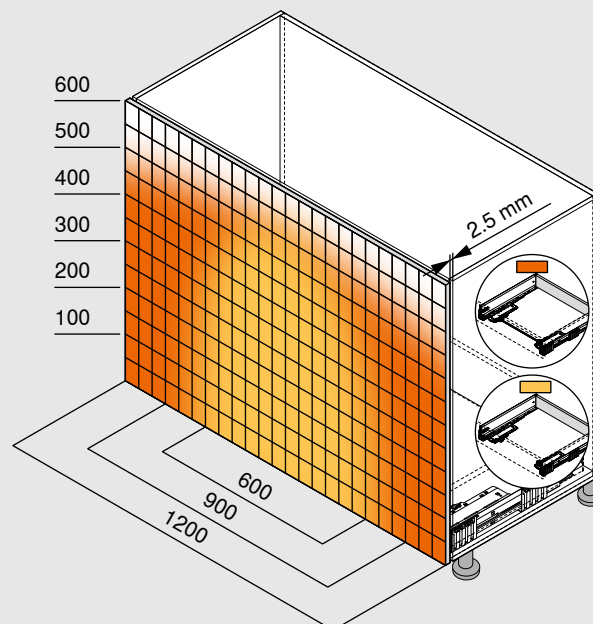
Variantas 2

### Gylio pozicija



Įsitikinkite, kad abu bėgeliai yra tinkamame gylyje.

### Paspaudimo veikimo diapazonas



#### Paspaudimo veikimo diapazonas

- Su sinchronizacija
- Be sinchronizacijos

<b>Minimalus tarpelis tarp fasado ir korpuso (mm)</b>	2.5
---	-----

Funkcionalumo optimizavimui ir suveikimo diapazono padidinimui, rekomenduojame naudoti sinchronizavimo jungtį

Pavyzdyje E aukščio NL 500 mm stalčius

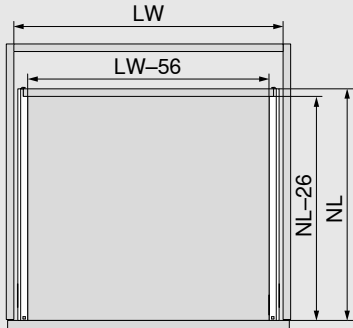
## Montavimas, reguliavimas ir nuėmimas



[www.blum.com/tobmvx](http://www.blum.com/tobmvx)

## Pjovimo matmenys

Pjovimo matmenys plastikiniams įrankių dėklams ir neslystantiems kilimėliams

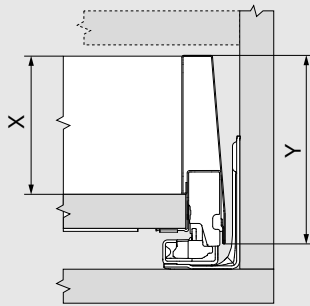


### Ilgis

Stalčiaus šono NL – 26 mm

### Plotis

Vidinis spintelės plotis LW – 56 mm



Vidinis stalčiaus šono aukštis X	Išorinis stalčiaus šono aukštis Y
Aukštis N – 44.5 mm	Aukštis N – 68.5 mm
Aukštis M – 67 mm	Aukštis M – 91 mm
Aukštis K – 105 mm	Aukštis K – 129 mm
Aukštis E – 168 mm	Aukštis E – 192 mm

## Medžiaga ir spalva

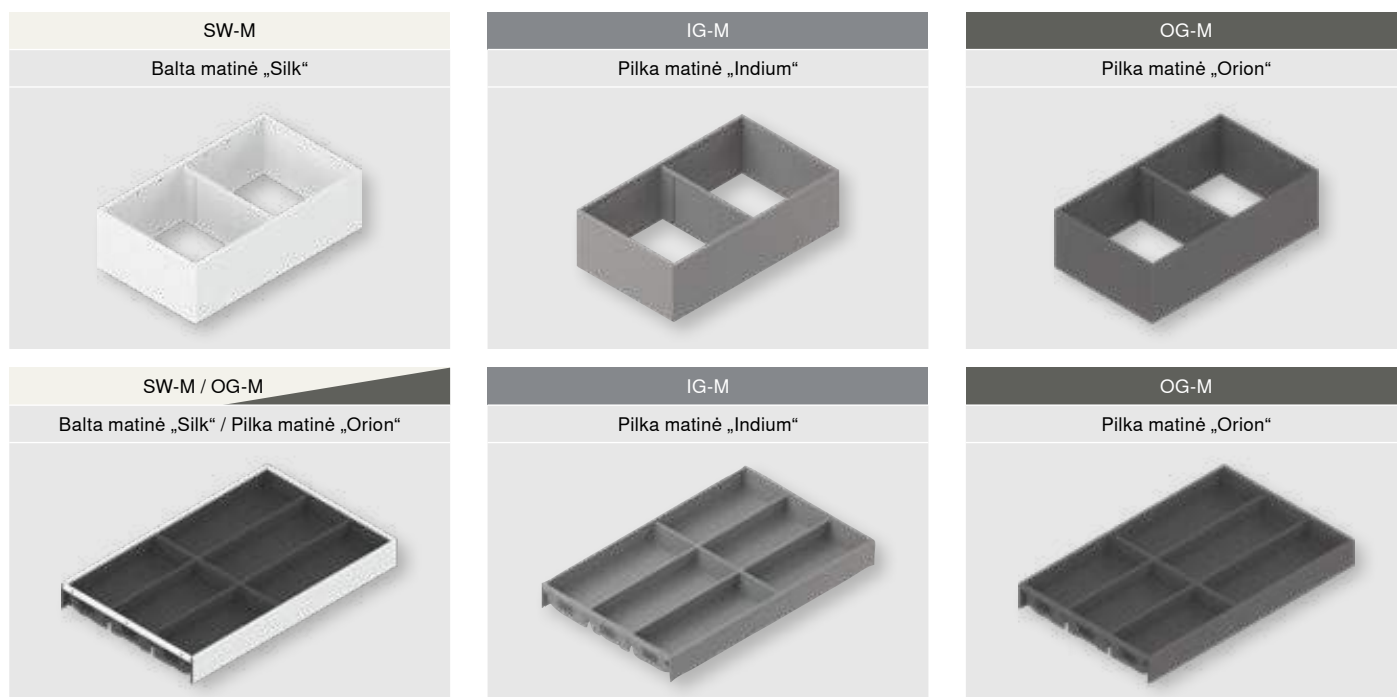
### Plieniniai



Daugiau informacijos  
apie AMBIA-LINE

[www.blum.com/  
ambialine](http://www.blum.com/ambialine)

### Spalvos



## Medžiaga ir spalva

### Medžio dizainas



Daugiau informacijos  
apie AMBIA-LINE

[www.blum.com/  
ambialine](http://www.blum.com/ambialine)

### Spalvos



\* Nuo 2023 m., iki tol juodas matinis „Terra“





## Dėklai stalo įrankiams

### Plieniniai



- Dėklai su specialiu švelniu SOFTTOUCH paviršiumi
- Atspari, garsą sugerianti medžiaga
- Tvirtai laikosi ir neslysta pastatyti bet kurioje stalčiaus vietoje
- Tinka M ir K aukščio MERIVOBX stalčiams
- Tinka stalčiams, kurių NL 450–600 mm
- Rėmelio aukštis 50 mm
- Medžiaga: plienas, dažytas miltelinu būdu

### Užsakymo informacija

Dėklai stalo įrankiams					
	Nominalus ilgis (mm)	Plotis (mm)	SW-M / OG-M	IG-M	OG-M
	450	300		ZC7S450BS3	
	500	300		ZC7S500BS3	
	550	300		ZC7S550BS3	
	600	300		ZC7S600BS3	


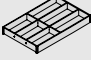


## Dėklai stalo įrankiams

### Medžio dizainas



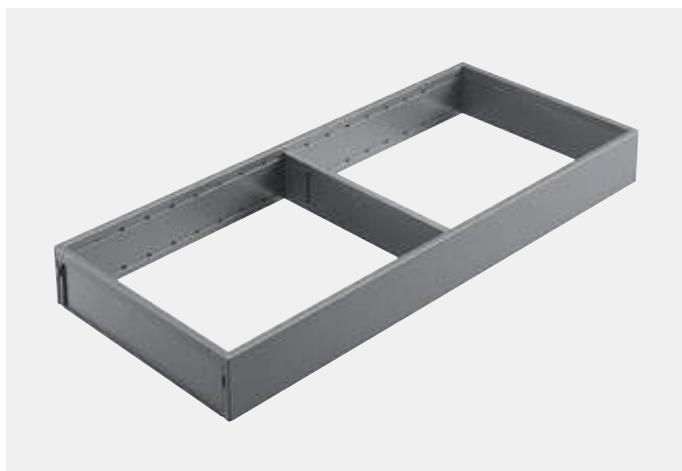
- Tvirtai laikosi ir neslysta pastatyti bet kurioje stalčiaus vietoje
- Tinka M ir K aukščio MERIVOBX stalčiams
- Tinka stalčiams, kurių NL 450–600 mm
- Rėmelio aukštis 50 mm
- Medžiaga: medžio dekoras/plienas

### Užsakymo informacija

Dėklai stalo įrankiams					
	Nominalus ilgis (mm)	Plotis (mm)	E01S/SW-M	E02G/OG-M	N01T/CS-M
	450	300	ZC7S450BH3		
	500	300	ZC7S500BH3		
	550	300	ZC7S550BH3		
	600	300	ZC7S600BH3		

## Rėmeliai žemiems stalčiams

## Plieniniai



- Elegantiškas, plonas dizainas
- Tvirtai laikosi ir neslysta pastatyti bet kurioje stalčiaus vietoje
- Reguliuojamos skersinių pertvarėlių pozicijos, galima pritaikyti prie laikomų daiktų, reguliavimas be įrankių
- Tinka naudoti su plėvelės/folijos pjaustykle ir peilių laikikliu
- Tinka M ir K aukščio MERIVOBX stalčiams
- Tinka stalčiams, kurių NL 270–600 mm
- Rėmelio aukštis 50 mm
- Medžiaga: plienas, dažytas miltelinu būdu

## Užsakymo informacija

Tinka stalčiams, kurių nominalus ilgis  $\geq 270$  mm

	Nominalus ilgis (mm)	Plotis (mm)	SW-M	IG-M	OG-M
	270–400	242		ZC7S300RSU	

Su magnetu, galima fiksuoti prie stalčiaus šono ar metalinės nugarėlės

## Adapteris tvirtinimui prie MDP nugarėlės (pasirinktinai)

	Aukštis	Plotis (mm)	SW-M	IG-M	OG-M
	M	242		ZC7A0U0M	
	K	242		ZC7A0U0K	

Rekomenduojama, kai nominalus ilgis  $\geq 350$  mm

## Rėmelis žemam stalčiui

	Nominalus ilgis (mm)	Plotis (mm)	SW-M	IG-M	OG-M
	450	100		ZC7S450RS1	
500	100		ZC7S500RS1		
550	100		ZC7S550RS1		
600	100		ZC7S600RS1		
	450	200		ZC7S450RS2	
	500	200		ZC7S500RS2	
	550	200		ZC7S550RS2	
	600	200		ZC7S600RS2	

## Skersinė pertvarė

	Aukštis (mm)	Plotis (mm)	SW-M	IG-M	OG-M
	50	100		ZC7Q010SS	
	50	200		ZC7Q020SS	
	50	242		ZC7Q0U0SS	



## Rėmeliai žemiems stalčiams

## Medžio dizainas



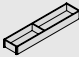
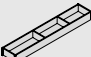


- Elegantiškas, plonas dizainas
- Tvirtai laikosi ir neslysta pastatyti bet kurioje stalčiaus vietoje
- Reguliuojamos skersinių pertvarėlių pozicijos, galima pritaikyti prie laikomų daiktų, reguliavimas be įrankių
- Tinka naudoti su plėvelės/folijos pjaustykle ir peilių laikikliu
- Tinka M ir K aukščio MERIVOBX stalčiams
- Tinka stalčiams, kurių NL 270–600 mm
- Rėmelio aukštis 50 mm
- Medžiaga: medžio dekoras/plienas

## Užsakymo informacija

Tinka stalčiams, kurių nominalus ilgis  $\geq 270$  mm

	Nominalus ilgis (mm)	Plotis (mm)	E01S/SW-M	E02G/OG-M	N01T/CS-M
	270–400	242	ZC7S300RHU		

## Rėmelis žemam stalčiui

	Nominalus ilgis (mm)	Plotis (mm)	E01S/SW-M	E02G/OG-M	N01T/CS-M
	450	100	ZC7S450RH1		
500	100	ZC7S500RH1			
550	100	ZC7S550RH1			
	600	100	ZC7S600RH1		
	450	200	ZC7S450RH2		
	500	200	ZC7S500RH2		
	550	200	ZC7S550RH2		
	600	200	ZC7S600RH2		

## Skersinė pertvarė su spyruokliniu laikikliu

	Aukštis (mm)	Plotis (mm)	E01S	E02G	N01T
	50	100	ZC7Q010SH		
	50	200	ZC7Q020SH		
	50	242	ZC7Q000SH		



## Rėmeliai aukštiems stalčiams


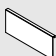
### Plieniniai



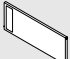
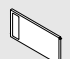
- Elegantiškas, plonas dizainas
- Tvirtai laikosi ir neslysta pastatyti bet kurioje stalčiaus vietoje
- Reguliuojamos skersinių pertvarėlių pozicijos, galima pritaikyti prie laikomų daiktų, reguliavimas be įrankių
- Tinka naudoti su prieskonių laikikliu
- Tinka išoriniams ir vidiniams MERIVOBX E aukščio stalčiams
- Tinka stalčiams, kurių NL 270–600 mm
- Rėmelio aukštis 110 mm
- Medžiaga: plienas, dažytas miltelinu būdu

### Užsakymo informacija

Rėmelis aukštam stalčiui					
	Nominalus ilgis (mm)	Plotis (mm)	SW-M	IG-M	OG-M
	270–600	242	ZC7F300RSU		
	400–600	218	ZC7F400RSP		

Adapteris tvirtinimui prie MDP nugarėlės (pasirinktinai)					
	Aukštis	Plotis (mm)	SW-M	IG-M	OG-M
	E	242	ZC7A0U0C		
	E	218	ZC7A0P0C		

Rekomenduojama, kai nominalus ilgis  $\geq$  350 mm

Skersinė pertvarė					
	Aukštis (mm)	Plotis (mm)	SW-M	IG-M	OG-M
	110	242	ZC7Q0U0FS		
	110	218	ZC7Q0P0FS		

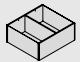
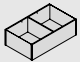
## Rėmeliai aukštiems stalčiams


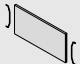
### Medžio dizainas



- Elegantiškas, plonas dizainas
- Tvirtai laikosi ir neslysta pastatyti bet kurioje stalčiaus vietoje
- Reguliuojamos skersinių pertvarėlių pozicijos, galima pritaikyti prie laikomų daiktų, reguliavimas be įrankių
- Tinka naudoti su prieskonių laikikliu
- Tinka išoriniams ir vidiniams MERIVOBX E aukščio stalčiams
- Tinka stalčiams, kurių NL 270–600 mm
- Rėmelio aukštis 110 mm
- Medžiaga: medžio dekoras/plienas

### Užsakymo informacija

Rėmelis aukštam stalčiui					
	Nominalus ilgis (mm)	Plotis (mm)	E01S/SW-M	E02G/OG-M	N01T/CS-M
		270–600	242	ZC7F300RHU	
	400–600	218	ZC7F400RHP		

Skersinė pertvarė					
	Aukštis (mm)	Plotis (mm)	E01S	E02G	N01T
		110	242	ZC7Q0U0FH	
	110	218	ZC7Q0P0FH		


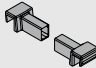
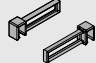
## AMBIA-LINE skersinis skirtukas

### Plieninis



- Skersinis relingas iš aliuminio, pjovimui pagal išmatavimus
- Tvirtai laikosi ir neslysta pastatyti bet kurioje stalčiaus vietoje
- Tinka išoriniams ir vidiniams MERIVOBX E aukščio stalčiams

### Užsakymo informacija

Skersinis relingas, pjaustomas				
	<b>Ilgis (mm)</b>	SW-M	IG-M	OG-M
	1059	ZR4.1059U		
	Tinka spintelėms, kurių KB ≤ 1200 mm			
Pjovimui pagal išmatavimus				
Pjovimas:	Vidinis spintelės plotis LW – 111 mm			
Priedai				
		SW-M	IG-M	OG-M
	Relingas, relingas su dizaino elementu, BOXCAP, E aukščio stalčiaus šonas	ZC4U10E0		
	BOXCOVER	ZC4U11E0		
Išilginė pertvara				
	<b>Ilgis (mm)</b>	SW-M	IG-M	OG-M
	84	ZC4U10F0		


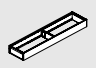
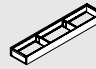
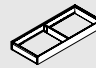
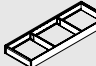
## Skirtukų komplektas buteliams

## Plieninis



- Skirtukų komplektas buteliams laikyti, naudojamas su stalčiaus rėmeliu, nominaliems ilgiams nuo 450 mm, plieno konstrukcija
- Tvirtai laikosi ir neslysta pastatyti bet kurioje stalčiaus vietoje
- Tinka išoriniams MERIVOBX E aukščio stalčiams
- Bendras rėmelio ir skirtukų aukštis – 140 mm
- Medžiaga: plienas, dažytas miltelinu būdu

## Užsakymo informacija

Skirtukų komplektas buteliams					
	Nominalus ilgis (mm)	Plotis (mm)	SW-M	IG-M	OG-M
	< 450 mm	100	ZC7B0100S		
	≥ 450 mm	200	ZC7B0200S		
Netinka vidiniams stalčiams					
Siauras stalčiaus rėmelis					
	Nominalus ilgis (mm)	Plotis (mm)	SW-M	IG-M	OG-M
	450	100	ZC7S450RS1		
	500	100	ZC7S500RS1		
	550	100	ZC7S550RS1		
	600	100	ZC7S600RS1		
Platus stalčiaus rėmelis					
	Nominalus ilgis (mm)	Plotis (mm)	SW-M	IG-M	OG-M
	450	200	ZC7S450RS2		
	500	200	ZC7S500RS2		
	550	200	ZC7S550RS2		
	600	200	ZC7S600RS2		

## Virtuvės aksesuarai



AMBIA-LINE virtuvės priedai – elegantiškas dizainas ir funkcionalumas. Tvarką virtuvėje padeda palaikyti peilių, lėkščių, prieskonių bei plėvelės/folijos laikikliai. Pavyzdinė tvarka ir viskas iškart po ranka.



## Virtuvės aksesuarai

Montavimas,  
reguliavimas ir  
nuėmimas


[www.blum.com/  
ambialine-accessories](http://www.blum.com/ambialine-accessories)

## Užsakymo informacija

## Peilių laikiklis

	Ilgis (mm)	Plotis (mm)	OG-M
	409	187	ZC7M0200
9-iems peiliams			
Tinka M ir K aukščio stalčiams			
Stalčiams, kurių nominalus ilgis $\geq 450$ mm			


## Folijos/plėvelės laikiklis

	Ilgis (mm)	Plotis (mm)	OG-M
	409	187	ZC7C0000
Dvigubas plėvelės/folijos laikiklis, su plėvele/folija			ZC7C0001
Dvigubas plėvelės/folijos laikiklis, be plėvelės/folijos			ZC7C0001
Tinka M ir K aukščio stalčiams			
Stalčiams, kurių nominalus ilgis $\geq 450$ mm			

## Prieskonių laikiklis

	Ilgis (mm)	Plotis (mm)	OG-M
	356	205	ZC7G0P01
Tinka E aukščio stalčiams			

## Lėkščių laikiklis

	Lėkštė Ø (mm)	Laikomų daiktų aukštis	OG-M
	186–322	Iki 12 lėkščių	ZC7T0350
Tinka E aukščio stalčiams			



UAB Blulita  
Vilkipėdės g. 24, 03151 Vilnius  
Minijos g. 62, 91189 Klaipėda  
Lietuva  
Tel.: +370 5 265 35 32  
El. p.: info@blulita.lt  
www.e.blulita.lt

Julius Blum GmbH  
Beschlagefabrik  
6973 Hochst, Austria  
Tel.: +43 5578 705-0  
Faks.: +43 5578 705-44  
El. p.: info@blum.com  
www.blum.com

Esame sertifikuoti Austrijoje, Lenkijoje ir Kinijoje.  
Esame sertifikuoti JAV pagal ISO 9001.  
Esame sertifikuoti Brazilijoje pagal ISO 9001, ISO 14001 ir ISO 45001.



Look for our  
FSC™-certified  
products

Viso turinio teisės priklauso Blum.  
Pasilikame teisę techniniam pakaitimams programoje.  
IDNR: 000.000.0 - EP-530/2 LT-LT/05.22