



## AVENTOS

Kampu supjautų ir laipteliu nufrezuotų  
fasadų taikymas

[www.blum.com](http://www.blum.com)

 **blum**<sup>®</sup>

# Įspūdingas pakėlimo sistemų pasirinkimas

Įspūdinga AVENTOS pakėlimo sistemų judėjimo kokybė įgyvendinama ir sieninėms spintelėms su kampu supjautais ir laipteliu nufrezuotais fasadais. Tai praktiška – Jums reikia tik šiek tiek pakoreguoti padėtį ir galėsite naudoti standartines detales. Dėl naujų taikymo galimybių galite lengvai įgyvendinti įvairiausias dizaino idėjas.

**blum**

## Nufrezuotos briaunos atvejis



AVENTOS HF – dviejų dalių sulenkiamo fasado pakėlimo mechanizmas



AVENTOS HS – fasadą virš spintelės užverčiantis pakėlimo mechanizmas



AVENTOS HL – vertikalaus pakėlimo mechanizmas



AVENTOS HK top – įprastai atidarantis pakėlimo mechanizmas



AVENTOS HF – dviejų dalių sulenkiamo fasado pakėlimo mechanizmas



AVENTOS HS – fasadą virš spintelės užverčiantis pakėlimo mechanizmas



AVENTOS HL – vertikalaus pakėlimo mechanizmas

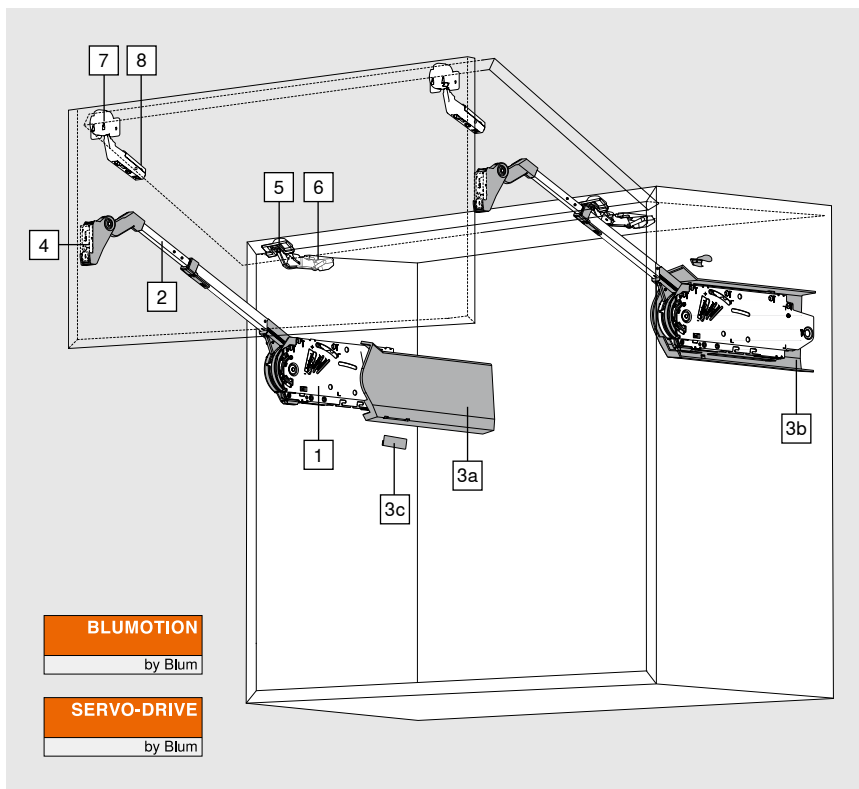


AVENTOS HK top – įprastai atidarantis pakėlimo mechanizmas

Pakėlimo sistemos yra ypač patogios, jos suteikia vartotojams laisvą prieigą prie spintelių turinio, išlaikydamos spintelių fasadus atidarytus. AVENTOS pakėlimo sistemos taip pat lieka atidarytos bet kurioje norimoje padėtyje, todėl visada galima lengvai pasiekti spintelės fasadą norint jį uždaryti. Papildomo patogumo suteikia SERVO-DRIVE ir TIP-ON atsida-rymo sistema.

### Turinys

- 04 AVENTOS HF
- 08 AVENTOS HS
- 12 AVENTOS HL
- 16 AVENTOS HK top
- 20 Judėjimo technologijos



AVENTOS HF dviejų dalių sulenkiamo fasado pakėlimo sistema yra idealus sprendimas aukštomis ar vidutinio aukščio pakabinamoms spintelėms. Dviejų dalių sulenkiamo fasado dėka tokiai sistemai nereikia palikti daug erdvės virš spintelės. Su šia sistema įgyvendinamos net ir labai aukštos spintelės. Beveik neribotos sieninių spintelėlių dizaino galimybės.

**Kampu supjautų ir laipteliu nufrezuotų fasadų sprendimai nėra standartinė programa, todėl Jums reikia:**

- CLIP top 155° lankstas
- 104° atidarymo kampo ribotuvas
- 6 mm montavimo plokštelė (tik laipteliu nufrezuotų fasadų atvejams)

**BLUMOTION**  
by Blum

**SERVO-DRIVE**  
by Blum



Jėgos koeficientas LF = spintelės aukštis KH (mm) x fasado svoris, įskaitant dvigubą rankenėlės svorį (kg)

**Užsakymo informacija**

1		Pakėlimo mechanizmų kompleksas	
		<b>Jėgos koeficientas LF</b>	
		2600–5500 (1 vnt. LF 960–2650)	20F2200.05
		5350–10150	20F2500.05
		9000–17250 (3 vnt. LF 13500–25900)	20F2800.05
<b>Sudaro:</b>			
1	2 x	Pakėlimo mechanizmas (simetriškas)	
-	8 x	Medvaržčiai Ø 4 x 35 mm	

3		Dangtelių kompleksas		
		<b>Spalva</b>	<b>Medžiaga</b>	20F8020
		HGR, SW, TGR	Plastikas	
<b>Sudaro:</b>				
3a	1 x	Didelis dangtelis, kairysis		
3b	1 x	Didelis dangtelis, dešinysis		
3c	2 x	Mažas dangtelis su Blum logotipu		
		IN-G		

2		Teleskopinių svertų kompleksas	
		<b>Spintelės aukštis KH (mm)</b>	
		480–570	20F3200.01
		560–710	20F3500.01
		700–900	20F3800.01
		760–1040	20F3900.01
<b>Sudaro:</b>			
2	2 x	Teleskopinis svirtas (simetriškas)	

4		Tvirtinimo plokštelė teleskopiniam svirtui		
		<b>Rekomenduojama:</b>		
		<b>Tvirtinimo būdas</b>	<b>Aukštis (mm)</b>	
		Montuojama medvaržčiais	0	175H3100
		EXPANDO	0	177H3100E
		Presuojama	0	177H3100
Tinka visos tiesios plieninės tvirtinimo plokštelės, kurių aukštis 0 mm				

# AVENTOS HF

## Simetriški mediniai fasadai

# AVENTOS HF



### Užsakymo informacija

5	CLIP top 155° lankstas		
	<b>Lanksto galvutė</b>	<b>Spyruoklė</b>	
	INSERTA	Be spyruoklės	
	Montuojama medvaržčiai <sup>1</sup>	Be spyruoklės	<b>70T7650.NL</b>
Reikia 3 lankstų jei spintelės plotis KB lygus arba virš 1200 mm ir/arba fasado masė lygi arba virš 12 kg			
Reikia 4 lankstų jei spintelės plotis KB virš 1800 mm ir/arba fasado masė lygi arba virš 20 kg			

6	Tvirtinimo plokštelė CLIP top 155° lankstui		
	<b>Kampu supjautų fasadų rekomendacijos:</b>		
	<b>Tvirtinimo būdas</b>	<b>Aukštis (mm)</b>	
	Montuojama medvaržčiai <sup>1</sup>	0	<b>175H3100</b>
	EXPANDO	0	<b>177H3100E</b>
	Presuojama	0	<b>177H3100</b>
	<b>Laiptelių nufrezuotų fasadų rekomendacijos:</b>		
	<b>Tvirtinimo būdas</b>	<b>Aukštis (mm)</b>	
	Montuojama medvaržčiai <sup>2</sup>	6	<b>175H9160</b>
Standartinės montavimo plokštelės, pozicija priklauso nuo viršutinio fasado užlaidos			

7	CLIP top centrinis lankstas		
	<b>Lanksto galvutė</b>	<b>Spyruoklė</b>	
	Montuojama medvaržčiai <sup>1</sup>	Be spyruoklės	<b>78Z5500T</b>
	EXPANDO	Be spyruoklės	<b>78Z553ET</b>
Reikia 3 lankstų jei spintelės plotis KB lygus arba virš 1200 mm ir/arba fasado masė lygi arba virš 12 kg			
Reikia 4 lankstų jei spintelės plotis KB virš 1800 mm ir/arba fasado masė lygi arba virš 20 kg			

8	Montavimo plokštelė centriniam CLIP top lankstui		
	<b>Rekomenduojama:</b>		
	<b>Tvirtinimo būdas</b>	<b>Aukštis (mm)</b>	
	Montuojama medvaržčiai <sup>1</sup>	0	<b>175H3100</b>
	EXPANDO	0	<b>177H3100E</b>
	Presuojama	0	<b>177H3100</b>
Standartinės lanksto plokštelės, aukštis 0 mm			

### Priedai

-	Atidarymo kampo ribotuvas		
	<b>Atidarymo kampas</b>	<b>Spalva</b>	
	104°	TGR	<b>20F7051</b>
	83°	R7037	<b>20F7011</b>

Spalva	
HGR	Šviesiai pilka
SW	Balta „Silk white“
TGR	Tamsiai pilka
R7037	Pilka RAL 7037 „Dust grey“
IN-G	Šlifluotas nerūdijantis plienas, su įspaudu

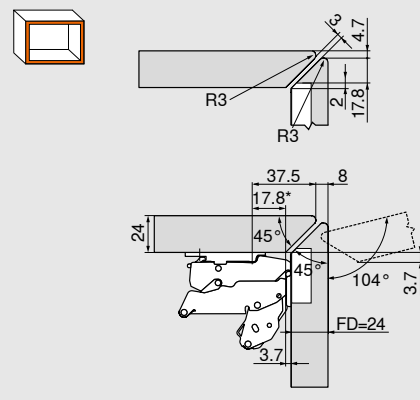
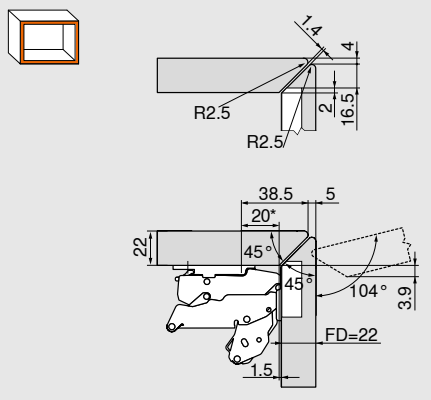
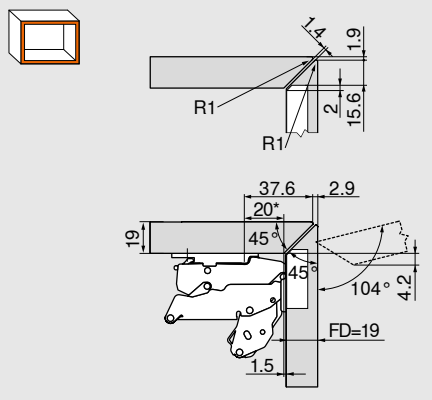
i Informacija	
SERVO-DRIVE projektavimas	20
SERVO-DRIVE užsakymo informacijos ieškokite bendrinėje AVENTOS brošiūroje	
<a href="http://www.blum.com/aventosbrochure">www.blum.com/aventosbrochure</a>	

<sup>1</sup> Naudokite 2 medvaržčius (609.1x00) kiekvienai medinio fasado pusei.

<sup>2</sup> Naudokite Ø 6 x 14.5 mm varžtus (661.1450).

Projektavimas

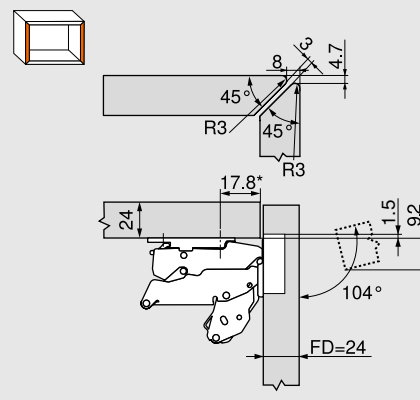
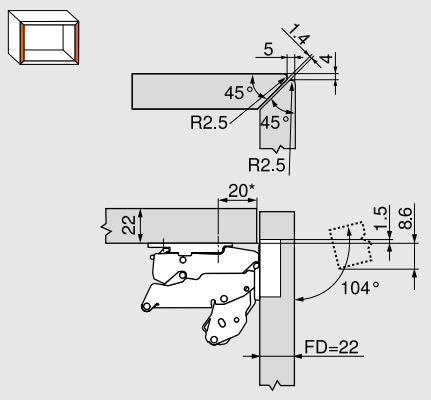
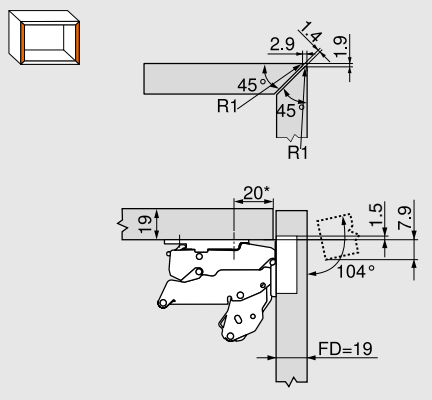
Kampu supjautos briaunos iš keturių pusių



Pusinis lankstas

0 mm lanksto tvirtinimo plokštelė

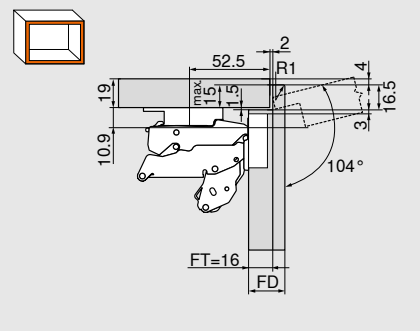
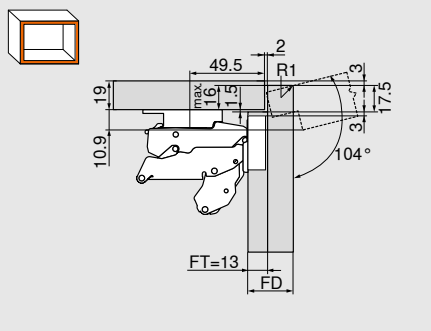
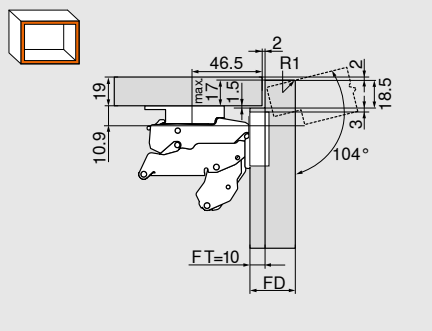
Kampu supjautos briaunos iš dviejų pusių



Pusinis lankstas

0 mm lanksto tvirtinimo plokštelė

Laipteliu nufrezuotos briaunos



Pusinis lankstas

6 mm lanksto tvirtinimo plokštelė

FD Fasado storis

FT Įlaidos gylis

R Spindulys

\* Atstumas tvirtinimo plokštei A = 20 mm

# AVENTOS HF

## Simetriški mediniai fasadai

# AVENTOS HF



### Projektavimas

**Gręžimo pozicija**

Spintelės aukštis KH (mm)	H (mm)
480–549	KH x 0.3 - 28
550–1040	KH x 0.3 - 57

4 medvaržčiai Ø 4 x 35 mm

T **Kampu supjautos briaunos:**  
37 mm nuo IK kai fasado storis FD nuo 19 iki 22 mm  
34.8 mm nuo IK kai fasado storis FD 24 mm

**Laiptelio formos įlaida:**  
37 mm + laiptelio gylis FT nuo IK

IK Spintelės vidinis kraštas

FT Įlaidos gylis

\* Gręžimo gylis 5 mm

**Erdvės reikalavimai**

KH Spintelės aukštis

FT Įlaidos gylis

\* Naudojant fasadą su laiptelio formos įlaidą + FT

**Erdvės reikalavimai**

Atidarymo kampo ribotuvas	Y (mm)
104°	FH x 0.24 + 34
83°	0

FH Fasado aukštis

**Fasado montavimas**

A **Kampu supjautos briaunos:**  
12 mm nuo fasado vidinio krašto

**Laiptelio formos įlaida:**  
11 mm nuo fasado vidinio krašto

Spintelės aukštis KH (mm)	X (mm)
480–549	70
550–1040	47

**CLIP top centrinis lankstas**

F Min. tarpelis 1.5 mm

**Gręžimo atstumas TB**

MD	Horizontalus tarpelis tarp fasadų F (mm)			
	3	4	5	6
0	6	5	4	3
3				
6				
9				

MD Lanksto plokštelių aukštis (mm)

**Erdvės reikalavimai Karnizas**

**Kampu supjautų briaunų atvejis**

FD (mm)	19	22	24					
Z (mm)	40	34	33					

**Fasado su laiptelio formos įlaida atvejis**

FT (mm)	10	13	16					
FD (mm)	19	22	25	19	22	25	19	22
Z (mm)	70	58	45	67	55	42	64	52

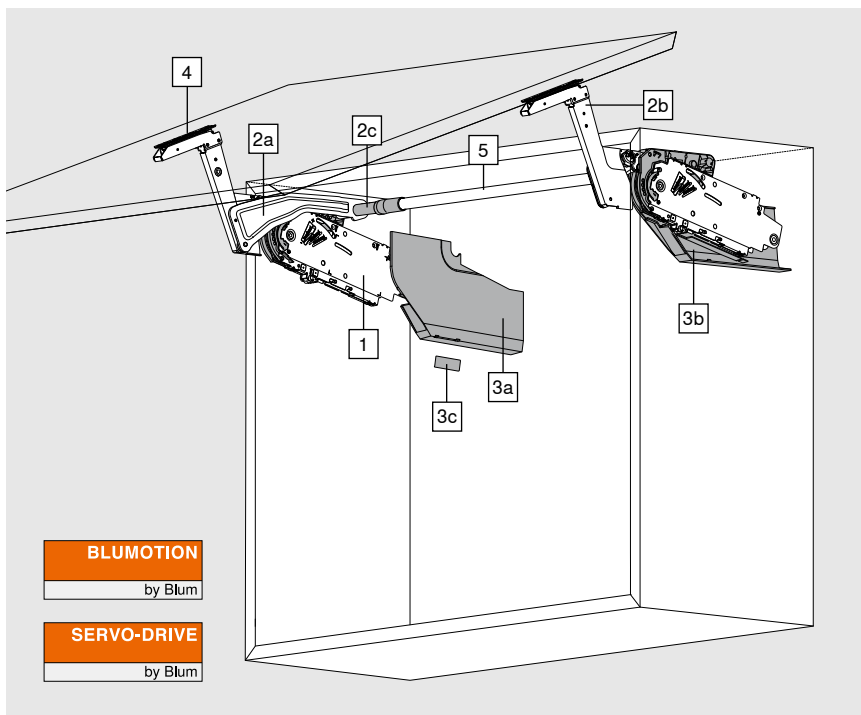
FD Fasado storis

FT Įlaidos gylis

# AVENTOS HS



# AVENTOS HS



Su pakėlimo sistema AVENTOS HS, net dideli, vientisi fasadai pasikels nepaprastai lengvai. Galima įgyvendinti įvairias dizaino idėjas, pvz., karnizų detalės virš spintelės.

Norint pasirinkti tinkamą pakėlimo mechanizmo tipą, reikia žinoti spintelės aukštį bei fasado svorį (įskaitant ir rankenėlės svorį).

### Pavyzdys

Spintelės aukštis KH = 600 mm  
Fasado masė = 10 kg  
Pakėlimo mechanizmas = **20S2E00.05**

Spintelės aukštis KH = 602 mm → 600 mm  
Spintelės aukštis KH = 603 mm → 605 mm  
Jei pagal apskaičiavimus tinka keli pakėlimo mechanizmų variantai, rekomenduojame rinktis galingesnį pakėlimo mechanizmą.

## Užsakymo informacija

1  Pakėlimo mechanizmų komplektas											
KH (mm)	Spintelės aukštis KH 350-525 mm			KH (mm)	Spintelės aukštis KH 526-675 mm			KH (mm)	Spintelės aukštis KH 676-800 mm		
	20S2A00.05	20S2B00.05	20S2C00.05		20S2D00.05	20S2E00.05	20S2F00.05		20S2G00.05	20S2H00.05	20S2I00.05
Fasado su rankenėle svoris (kg)											
350	2.00-5.00	4.50-9.50	9.25-10.50	526	3.00-6.75	6.25-13.00	12.00-16.50	676	3.50-8.00	7.00-13.50	13.00-21.50
355	2.00-4.75	4.50-9.50	9.25-10.50	530	3.00-6.75	6.25-12.75	11.75-16.75	680	3.50-8.00	7.00-13.50	13.00-21.50
360	2.00-4.75	4.50-9.50	9.25-10.75	535	3.00-6.75	6.25-12.75	11.75-16.75	685	3.50-8.00	7.00-13.25	12.75-21.50
365	2.00-4.75	4.50-9.25	9.00-11.00	540	3.00-6.50	6.00-12.75	11.75-17.00	690	3.50-7.75	6.75-13.25	12.75-21.50
370	2.00-4.75	4.50-9.25	9.00-11.00	545	3.00-6.50	6.00-12.50	11.50-17.25	695	3.50-7.75	6.75-13.25	12.50-21.50
375	2.00-4.75	4.50-9.25	9.00-11.25	550	3.00-6.50	6.00-12.50	11.50-17.25	700	3.50-7.75	6.75-13.25	12.50-21.50
380	2.00-4.75	4.50-9.25	9.00-11.25	555	3.00-6.50	6.00-12.50	11.50-17.50	705	3.50-7.75	6.75-13.25	12.25-21.50
385	2.00-4.75	4.50-9.25	9.00-11.50	560	3.00-6.50	6.00-12.25	11.25-17.50	710	3.50-7.75	6.75-13.25	12.25-21.25
390	2.00-4.75	4.50-9.00	8.75-11.50	565	3.00-6.25	5.75-12.25	11.25-17.75	715	3.50-7.50	6.75-13.00	12.00-21.25
395	2.00-4.75	4.50-9.00	8.75-11.75	570	3.00-6.25	5.75-12.25	11.25-17.75	720	3.50-7.50	6.75-13.00	12.00-21.25
400	2.00-4.75	4.25-9.00	8.75-12.00	575	3.00-6.25	5.75-12.00	11.00-18.00	725	3.50-7.50	6.75-13.00	12.00-21.00
405	2.25-4.50	4.25-9.00	8.75-12.00	580	3.00-6.25	5.75-12.00	11.00-18.00	730	3.50-7.50	6.75-13.00	11.75-21.00
410	2.25-4.50	4.25-9.00	8.75-12.25	585	3.00-6.25	5.75-12.00	10.75-18.25	735	3.50-7.50	6.50-13.00	11.75-20.75
415	2.25-4.50	4.25-8.75	8.50-12.50	590	3.00-6.00	5.50-12.00	10.75-18.25	740	3.50-7.25	6.50-12.75	11.75-20.75
420	2.25-4.50	4.25-8.75	8.50-12.50	595	3.00-6.00	5.50-11.75	10.50-18.50	745	3.50-7.25	6.50-12.75	11.50-20.50
425	2.25-4.50	4.25-8.75	8.50-12.75	600	3.00-6.00	5.50-11.75	10.50-18.50	750	3.50-7.25	6.50-12.75	11.50-20.50
430	2.25-4.50	4.25-8.75	8.50-12.75	605	3.00-6.00	5.50-11.75	10.50-18.50	755	3.75-7.25	6.50-12.75	11.25-20.50
435	2.25-4.50	4.25-8.75	8.50-13.00	610	3.00-6.00	5.50-11.75	10.50-18.50	760	3.75-7.25	6.50-12.75	11.25-20.25
440	2.25-4.50	4.25-8.50	8.25-13.00	615	3.00-5.75	5.50-11.50	10.25-18.75	765	3.75-7.25	6.50-12.50	11.00-20.25
445	2.25-4.50	4.25-8.50	8.25-13.25	620	3.00-5.75	5.50-11.50	10.25-18.75	770	3.75-7.00	6.25-12.50	11.00-20.25
450	2.25-4.25	4.00-8.50	8.25-13.50	625	3.00-5.75	5.50-11.50	10.25-18.75	775	3.75-7.00	6.25-12.50	11.00-20.25
455	2.25-4.25	4.00-8.50	8.25-13.50	630	3.00-5.75	5.50-11.50	10.25-18.75	780	4.00-7.00	6.25-12.50	10.75-20.25
460	2.25-4.25	4.00-8.25	8.00-13.75	635	3.00-5.50	5.25-11.50	10.25-18.75	785	4.00-7.00	6.25-12.50	10.75-20.00
465	2.25-4.25	4.00-8.25	8.00-13.75	640	3.00-5.50	5.25-11.25	10.00-18.75	790	4.00-7.00	6.00-12.25	10.75-20.00
470	2.50-4.25	4.00-8.25	8.00-14.00	645	3.00-5.50	5.25-11.25	10.00-18.75	795	4.00-7.00	6.00-12.25	10.50-20.00
475	2.50-4.25	3.75-8.00	7.75-14.00	650	3.00-5.50	5.25-11.25	10.00-19.00	800	4.00-7.00	6.00-12.25	10.50-20.00
480	2.50-4.25	3.75-8.00	7.75-14.25	655	3.00-5.50	5.25-11.25	10.00-19.00				
485	2.50-4.25	3.75-8.00	7.75-14.25	660	3.00-5.50	5.25-11.25	10.00-19.00				
490	2.50-4.25	3.75-8.00	7.75-14.50	665	3.00-5.25	5.00-11.00	09.75-19.00				
495	2.50-4.25	3.75-7.75	7.50-14.50	670	3.00-5.25	5.00-11.00	09.75-19.00				
500	2.50-4.25	3.50-7.75	7.50-14.75	675	3.00-5.25	5.00-11.00	09.75-19.00				
505	2.50-4.00	3.50-7.75	7.50-14.75								
510	2.50-4.00	3.50-7.75	7.50-14.75								
515	2.50-4.00	3.50-7.50	7.25-14.75								
520	2.50-4.00	3.50-7.50	7.25-15.00								
525	2.50-4.00	3.25-7.50	7.25-15.00								
<b>Sudaro:</b>											
1	2 x	Pakėlimo mechanizmas (simetriškas)									
-	10 x	Medvaržčiai Ø 4 x 35 mm									



Užsakymo informacija

<b>2</b>		<b>Svertų kompleksas</b>		
		<b>Spalva</b>	<b>Medžiaga</b>	
		NI	Plienas	<b>20S3500.06</b>
<b>Sudaro:</b>				
<b>2a</b>	1 x	Svertas, kairysis		
<b>2b</b>	1 x	Svertas, dešinysis		
<b>2c</b>	2 x	Skersinio stabilizatoriaus dangtelis		

<b>3</b>		<b>Dangtelių kompleksas</b>		
		<b>Spalva</b>	<b>Medžiaga</b>	
		HGR, SW, TGR	Plastikas	<b>20S8020</b>
<b>Sudaro:</b>				
<b>3a</b>	1 x	Didelis dangtelis, kairysis		
<b>3b</b>	1 x	Didelis dangtelis, dešinysis		
<b>3c</b>	2 x	Mažas dangtelis su Blum logotipu		
		IN-G		

<b>4</b>		<b>Fasado tvirtinimo laikiklių kompleksas</b>		
		<b>Versija</b>		
		Mediniai fasadai	<sup>1</sup>	<b>20S4200</b>

<sup>1</sup> Naudokite 4 medvaržčius (609.1x00) kiekvienai medinio fasado pusei.

<b>5</b>		<b>Skersinio stabilizatoriaus strypas, apvalus</b>		
		<b>Diametras (mm)</b>	<b>Ilgis (mm)</b>	
		Ø 16	1061	<b>20Q1061UN</b>
Pjovimui pagal išmatavimus				
<b>Pjovimas</b>		Vidinis spintelės plotis LW - 129 mm		

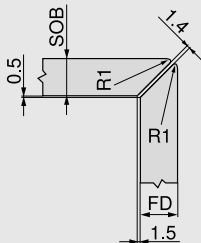
<b>-</b>		<b>Skersinio stabilizatoriaus jungties kompleksas</b>		
		<b>Kai vidinis spintelės plotis LW 1190 mm arba daugiau</b>		
		<b>Diametras (mm)</b>	<b>Medžiaga</b>	
		Ø 16	Aliuminis	<b>20Q153ZN</b>
<b>Sudaro:</b>				
<b>-</b>	1 x	Jungtis		
<b>-</b>	1 x	Detalė tvirtinimui		
<b>-</b>	2 x	Skersinio stabilizatoriaus dangtelis		
<b>Pjovimas 5</b>		Vidinis spintelės plotis LW / 2 - 147 mm		

<b>Spalva</b>	
HGR	Šviesiai pilka
SW	Balta „Silk white“
TGR	Tamsiai pilka
IN-G	Šlifluotas nerūdijantis plienas, su įspaudu

<b>i</b>	<b>Informacija</b>
SERVO-DRIVE projektavimas	<b>20</b>
SERVO-DRIVE užsakymo informacijos ieškokite bendrinėje AVENTOS brošiūroje	
<a href="http://www.blum.com/aventosbrochure">www.blum.com/aventosbrochure</a>	

## Projektavimas

### Kampu supjautų briaunų atvejis

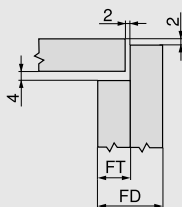


SOB Viršutinės plokštės storis

FD Fasado storis

R Spindulys

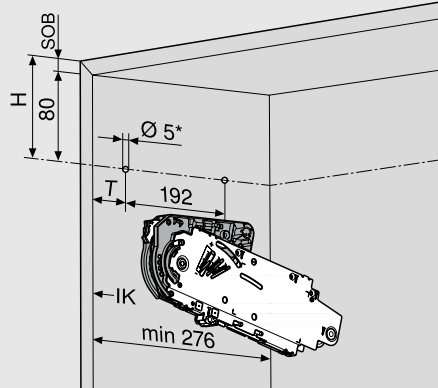
### Fasado su laiptelio formos įlaida atvejis



FD Fasado storis

FT Įlaidos gylis

### Gręžimo pozicija



5 x medvaržčiai Ø 4 x 35 mm

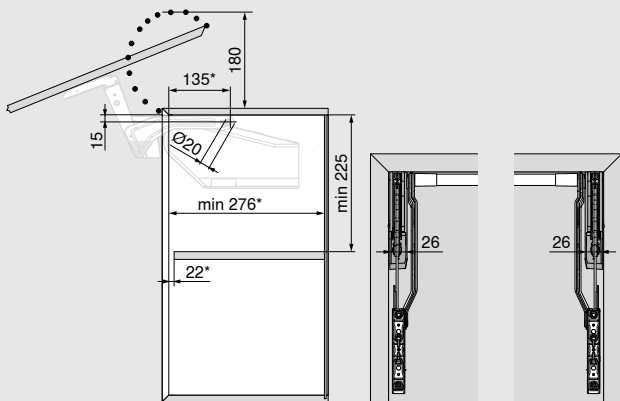
T **Kampu supjautos briaunos:** 37 mm nuo IK  
**Laiptelio formos įlaida:** 37 mm + FT nuo IK

IK Spintelės vidinis kraštas

SOB Viršutinės plokštės storis

\* Gręžimo gylis 5 mm

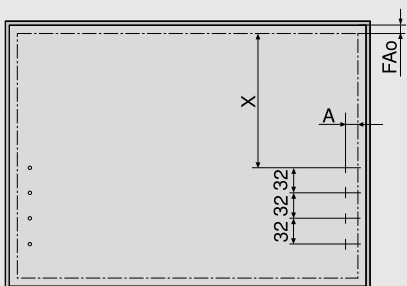
### Erdvės reikalavimai



\* Naudojant fasadą su laiptelio formos įlaidą + laiptelio gylis FT

FT Įlaidos gylis

### Fasado montavimas



FAo Fasado viršutinė užlaida

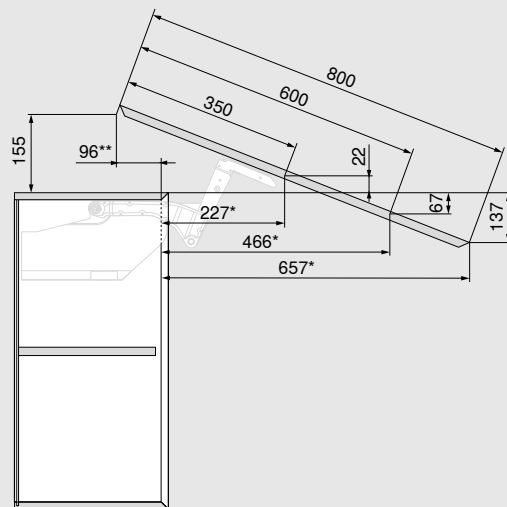
A Atstumas nuo fasado vidinio krašto  
**Kampu supjautos briaunos:** 12 mm  
**Laiptelio formos įlaida:** 8.5 mm

X Atstumas nuo fasado vidinio krašto  
**Kampu supjautos briaunos:** 96 mm  
**Laiptelio formos įlaida:** 92.5 mm

Taikymas šalia sienos: reikalingas mažiausiai 5 mm tarpas

Naudokite 4 medvaržčius (609.1x00) kiekvienai medinio fasado pusei.

### Fasado padėtis



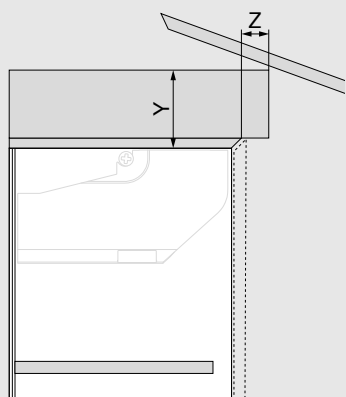
\* Naudojant fasadą su laiptelio formos įlaidą - laiptelio gylis FT

\*\*Naudojant fasadą su laiptelio formos įlaidą + laiptelio gylis FT

Išmatavimai priklauso nuo pasvirimo reguliavimo ir fasado storio

Projektavimas

Erdvės reikalavimai  
Karnizas



Tarpelis = 2 mm

Kampu supjautų briaunų atvejis

FD (mm)	19	22	24
Z max. (mm)	25	23	20
Y max. (mm)	82	78	76

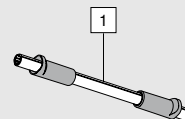
Fasado su laiptelio formos įlaida atvejis

FT (mm)	10	13	16
FD (mm)	19–25	19–25	19–25
Z max. (mm)	28	29	28
Y max. (mm)	85	83	82

FD Fasado storis

FT Įlaidos gylis

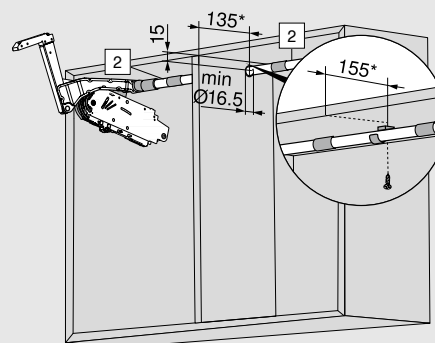
Skersinis stabilizatorius



1 LW - 129 mm

LW Vidinis spintelės plotis

Jungtis



2 Pusė vidinio spintelės pločio LW - 147 mm

LW Vidinis spintelės plotis

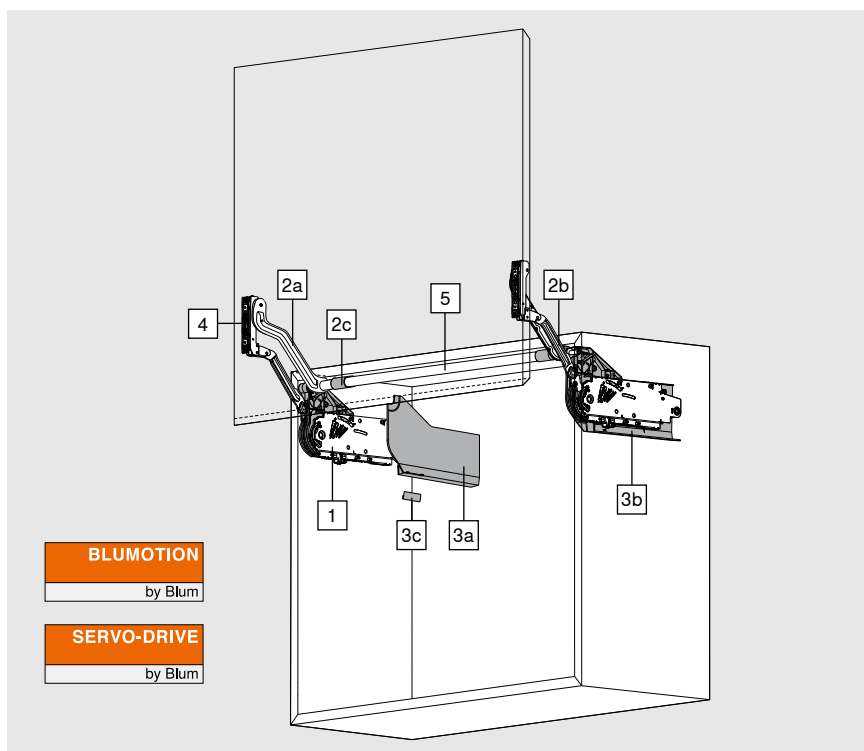
FT Įlaidos gylis

\* Naudojant fasadą su laiptelio formos įlaida + laiptelio gylis FT

# AVENTOS HL



# AVENTOS HL



AVENTOS HL pakėlimo mechanizmas yra idealus sprendimas mažo ploto vientisiems fasadams. Durelėms judant aukštyn lygia-grečiai spintelei, šios sistemos dėka galima geriausiai pritaikyti ypatingas montavimo situacijas, tokias kaip elektrinės buitinės technikos sumontavimui aukštoje spintoje.

## Užsakymo informacija

<b>1</b>	<b>Pakėlimo mechanizmų kompleksas</b>			
	<b>Spintelės aukštis KH (mm)</b>			
	300–349	350–399	400–550	450–580
<b>Fasado su rankenėle svoris (kg)</b>	<b>Svertų kompleksas</b>			
	20L3200.06	20L3500.06	20L3800.06	20L3900.06
	1.25–4.25	1.25–2.50		<b>20L2100.05</b>
	3.50–7.25	1.75–5.00	1.75–3.50	<b>20L2300.05</b>
	6.50–12.00	4.25–9.00	2.75–6.75	2.00–5.25
	8.00–14.75	5.75–11.75	4.25–9.25	<b>20L2700.05</b>
	13.50–20.00	10.50–20.00	8.25–16.50	<b>20L2900.05</b>
<b>Sudaro:</b>				
<b>1</b>	2 x	Pakėlimo mechanizmas (simetriškas)		
-	10 x	Medvaržčiai Ø 4 x 35 mm		

Užsakymo informacija

<b>2</b>	<b>Svertų komplektas</b>		
	<b>Spintelės aukštis KH (mm)</b>		
	300–349		<b>20L3200.06</b>
	350–399		<b>20L3500.06</b>
	400–550		<b>20L3800.06</b>
	450–580		<b>20L3900.06</b>
<b>Sudaro:</b>			
<b>2a</b>	1 x	Svertas, kairysis	
<b>2b</b>	1 x	Svertas, dešinysis	
<b>2c</b>	2 x	Skersinio stabilizatoriaus dangtelis, ovalus	

<b>3</b>	<input type="checkbox"/>	<b>Dangtelių komplektas</b>		
	<b>Spalva</b>	<b>Medžiaga</b>		
	HGR, SW, TGR	Plastikas		<b>20L8020</b>
<b>Sudaro:</b>				
<b>3a</b>	1 x	Didelis dangtelis, kairysis		
<b>3b</b>	1 x	Didelis dangtelis, dešinysis		
<b>3c</b>	2 x	Mažas dangtelis su Blum logotipu		
		IN-G		

<b>4</b>	<b>Fasado tvirtinimo laikiklių komplektas</b>		
	<b>Versija</b>		
	Mediniai fasadai	<sup>1</sup>	<b>20S4200</b>

<sup>1</sup> Naudokite 4 medvaržčius (609.1x00) kiekvienai medinio fasado pusei.

<b>5</b>	<b>Stabilizatoriaus strypas</b>		
	<b>Versija</b>	<b>Ilgis (mm)</b>	
	Ovalus	1061	<b>20Q1061UA</b>
Pjovimui pagal išmatavimus			
<b>Pjovimas</b>	Vidinis spintelės plotis LW - 129 mm		

-	<b>Skersinio stabilizatoriaus jungties komplektas</b>		
	<b>Kai vidinis spintelės plotis LW 1190 mm arba daugiau</b>		
	<b>Diametras (mm)</b>	<b>Medžiaga</b>	
	Ø 16	Aliuminis	<b>20Q153ZA</b>
<b>Sudaro:</b>			
-	1 x	Jungtis	
-	1 x	Detalė tvirtinimui	
-	2 x	Skersinio stabilizatoriaus dangtelis	
<b>Pjovimas 5</b>	Vidinis spintelės plotis LW / 2 - 147 mm		

<b>Spalva</b>	
HGR	Šviesiai pilka
SW	Balta „Silk white“
TGR	Tamsiai pilka
IN-G	Šlifluotas nerūdijantis plienas, su įspaudu

<b>i</b>	<b>Informacija</b>
SERVO-DRIVE projektavimas	<b>20</b>
SERVO-DRIVE užsakymo informacijos ieškokite bendrinėje AVENTOS brošiūroje	
<a href="http://www.blum.com/aventosbrochure">www.blum.com/aventosbrochure</a>	

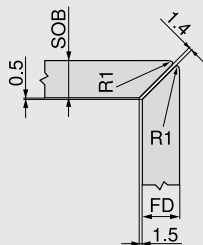
# AVENTOS HL



# AVENTOS HL

## Projektavimas

### Kampu supjautų briaunų atvejis

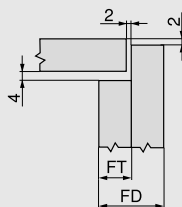


SOB Viršutinės plokštės storis

FD Fasado storis

R Spindulys

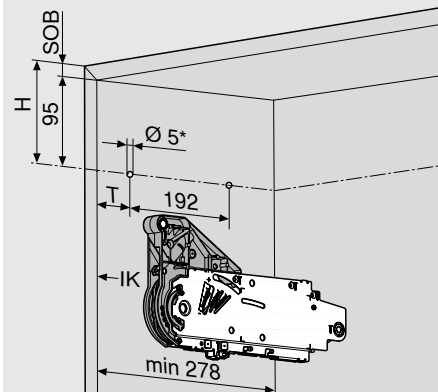
### Fasado su laiptelio formos įlaida atvejis



FD Fasado storis

FT Įlaidos gylis

### Gręžimo pozicija



5 x medvaržčiai Ø 4 x 35 mm

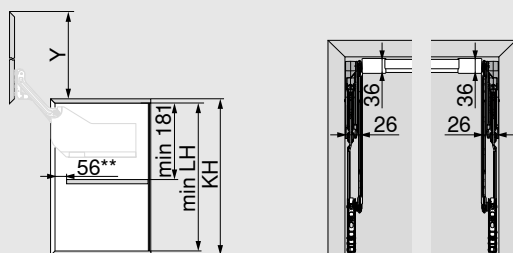
T **Kampu supjautos briaunos:** 37 mm nuo IK  
**Laiptelio formos įlaida:** 37 mm + FT nuo IK

IK Spintelės vidinis kraštas

SOB Viršutinės plokštės storis

\* Gręžimo gylis 5 mm

### Erdvės reikalavimai



Svertų komplektas	min. LH* (mm)	Y* (mm)
20L3200.06	262	264
20L3500.06	312	352
20L3800.06	362	440
20L3900.06	412	529

LH Vidinis spintelės aukštis

KH Spintelės aukštis

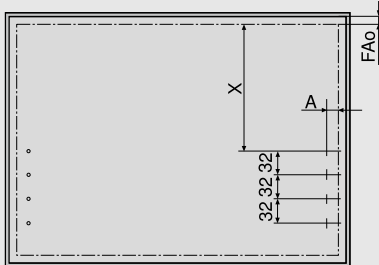
FT Įlaidos gylis

\* Matmenys tinka, kai apatinis tarpelis = 0 mm

\*\*Naudojant fasadą su laiptelio formos įlaidą + laiptelio gylis FT

Projektavimas

Fasado montavimas



Svertų komplektas	X (mm) Kampu supjautos briaunos	X (mm) Įlaida
20L3200.06	159.5	156
20L3500.06	209.5	206
20L3800.06	259.5	256
20L3900.06	309.5	306

FAo Fasado viršutinė užlaida

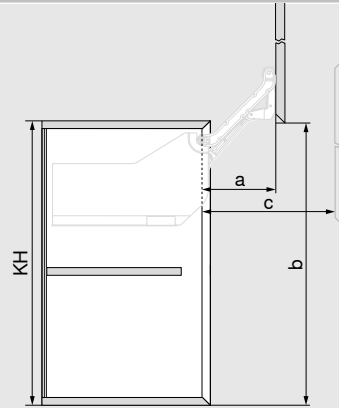
A Atstumas nuo fasado vidinio krašto  
Kampu supjautos briaunos: 12 mm  
Laiptelio formos įlaida: 8.5 mm

X Atstumas nuo fasado vidinio krašto

Taikymas šalia sienos: reikalingas mažiausiai 5 mm tarpas

Naudokite 4 medvaržčius (609.1x00) kiekvienai medinio fasado pusei.

Fasado padėtis



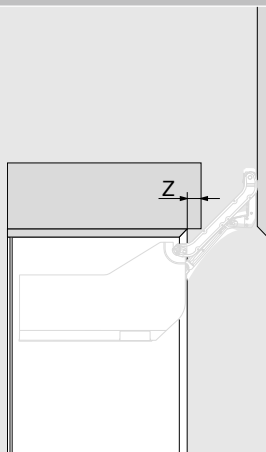
Svertų komplektas	a** (mm)	b* (mm)	max. c** (mm)
20L3200.06	114	256	159
20L3500.06	146	344	209
20L3800.06	178	432	259
20L3900.06	210	521	309.5

\* Matmenys tinka, kai apatinis tarpelis = 2 mm

\*\*Naudojant fasadą su laiptelio formos įlaida - laiptelio gylis FT

Erdvės reikalavimai

Karnizas



Tarpelis = 2 mm

Kampu supjautų briaunų atvejis

FD (mm)	19	22	24
Z (mm)	18	18	18

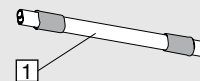
Fasado su laiptelio formos įlaida atvejis

FT (mm)	10	13	16
FD (mm)	19–25	19–25	19–25
Z (mm)	29	26	23

FD Fasado storis

FT Įlaidos gylis

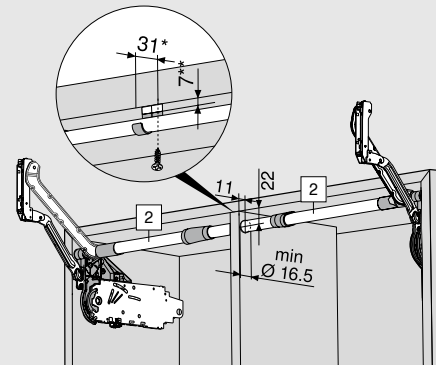
Skersinis stabilizatorius



1 LW -129 mm

LW Vidinis spintelės plotis

Jungtis



2 Pusė vidinio spintelės pločio LW - 147 mm

LW Vidinis spintelės plotis

FT Įlaidos gylis

\* Naudojant fasadą su laiptelio formos įlaida + laiptelio gylis FT pagal spintelės vidinį kraštą

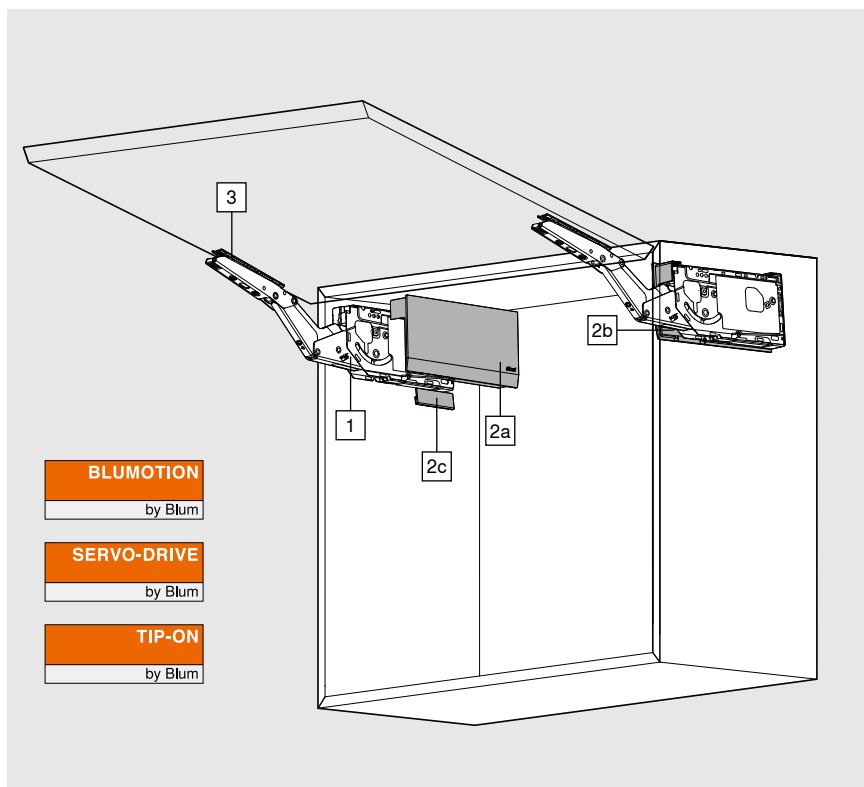
\*\* Pridėti 7 mm tarpelį

## AVENTOS HK top



## AVENTOS HK top

Ši unikali pakėlimo sistema užima labai nedaug vietos. Todėl idealiai tinka naudoti sieninėse spintelėse, aukštose spintose ar spintelėse virš šaldytuvo.



Jėgos koeficientas LF = spintelės aukštis KH (mm) x fasado svoris, įskaitant dvigubą rankenėlės svorį (kg)

### Užsakymo informacija

1		Pakėlimo mechanizmų komplektas		
	Su iš anksto sumontuotais eurovaržtais			
	<b>LF</b>	<b>OW</b>		
	420–1610	75°– 107°		22K2310
	930–2800	75°– 107°		22K2510
	1730–5200	75°– 107°		22K2710
	3200–9000	75°– 107°		22K2910
<b>Sudaro:</b>				
1	2 x	Pakėlimo mechanizmas su iš anksto sumontuotais varžtais (simetriškas)		
LF Jėgos koeficientas				
OW Atidarymo kampas (laisvai reguliuojamas)				
<b>Pastaba</b>				
Naudojant du pakėlimo mechanizmus, maks. fasado svoris 18 kg.				
Projektuojant trečią pakėlimo mechanizmą galima 50 % padidinti jėgos koeficientą LF. Placioms spintelėms rekomenduojame naudoti tris pakėlimo mechanizmus. Taip neišlinks atidaryto fasado vidurys.				



Užsakymo informacija

<b>2</b>	<b>Dangtelių kompleksas</b>		
	<b>Spalva</b>	<b>Medžiaga</b>	
	HGR, SW, TGR	Plastikas	<b>22K8000</b>

<b>Sudaro:</b>		
<b>2a</b>	1 x	Dangtelis, kairysis
<b>2b</b>	1 x	Dangtelis, dešinysis
<b>2c</b>	2 x	Mažas dangtelis su Blum logotipu
		IN-G

<b>3</b>	<b>Fasado tvirtinimo laikiklių kompleksas</b>		
	<b>Versija</b>		
	Mediniai fasadai	1	<b>20S4200</b>

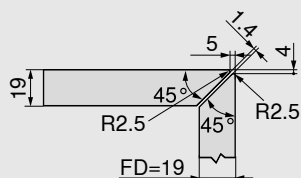
<sup>1</sup> Naudokite 4 medvaržčius (609.1x00) kiekvienai medinio fasado pusei.

<b>Spalva</b>	
HGR	Šviesiai pilka
SW	Balta „Silk white“
TGR	Tamsiai pilka
IN-G	Šlifluotas nerūdijantis plienas, su įspaudu

<b>i</b>	<b>Informacija</b>
SERVO-DRIVE projektavimas	<b>20</b>
SERVO-DRIVE užsakymo informacijos ieškokite bendrinėje AVENTOS brošiūroje	
> <a href="http://www.blum.com/aventosbrochure">www.blum.com/aventosbrochure</a>	
TIP-ON projektavimas	<b>22</b>
TIP-ON užsakymo informacijos ieškokite bendrinėje AVENTOS brošiūroje	
> <a href="http://www.blum.com/aventosbrochure">www.blum.com/aventosbrochure</a>	

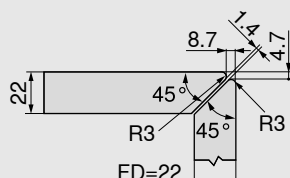
## Projektavimas

### Kampu supjautų briaunų atvejis



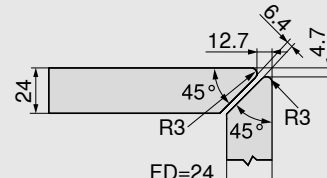
FD Fasado storis

R Spindulys



FD Fasado storis

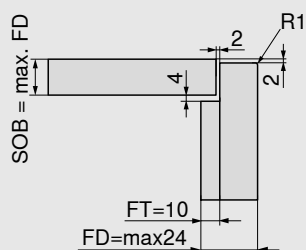
R Spindulys



FD Fasado storis

R Spindulys

### Fasado su laiptelio formos įlaida atvejis

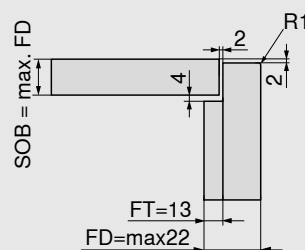


FD Fasado storis

FT Įlaidos gylis

R Spindulys

SOB Viršutinės plokštės storis



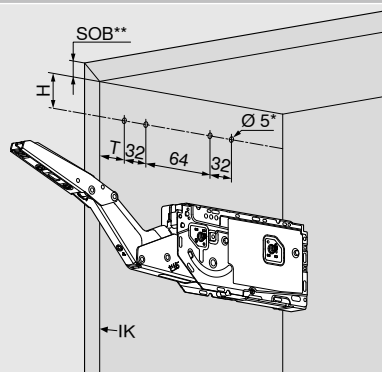
FD Fasado storis

FT Įlaidos gylis

R Spindulys

SOB Viršutinės plokštės storis

### Gręžimo pozicija



T **Kampu supjautos briaunos:** 37 mm nuo IK  
**Laiptelio formos įlaida:** 36.5 mm + FT nuo KV

H **Kampu supjautos briaunos:** 35 mm  
**Laiptelio formos įlaida:** 36 mm

IK Spintelės vidinis kraštas

KV Spintelės priekinis kraštas

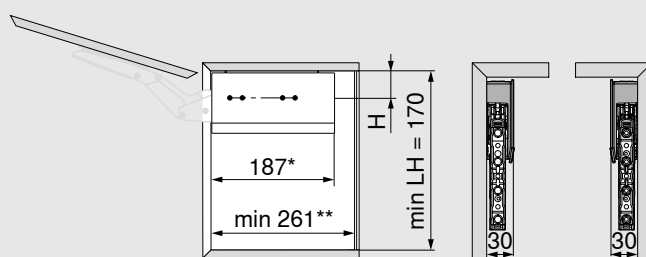
FT Įlaidos gylis

SOB Viršutinės plokštės storis

\* Gręžimo gylis 5 mm

\*\* **Kampu supjautos briaunos:** max. 25 mm  
**Laiptelio formos įlaida:** max. 22 mm

### Erdvės reikalavimai



LH Vidinis spintelės aukštis

\* Naudojant fasadą su laiptelio formos įlaida + laiptelio gylis FT

\*\* Bent 261 mm su matomu pakabinimo kronšteinu  
Naudojant fasadą su laiptelio formos įlaida + laiptelio gylis FT

Projektavimas

**Fasado montavimas**

4 x medvaržčiai Ø 3.5 x 15 mm

A Atstumas nuo fasado vidinio krašto  
**Kampu supjautos briaunos:** 12 mm  
**Laiptelio formos įlaida:** 8.5 mm

X Atstumas nuo fasado vidinio krašto  
**Kampu supjautos briaunos:** 62 mm  
**Laiptelio formos įlaida:** 58 mm

F Tarpelis

SFA Fasado šoninė užlaida

SOB Viršutinės plokštės storis

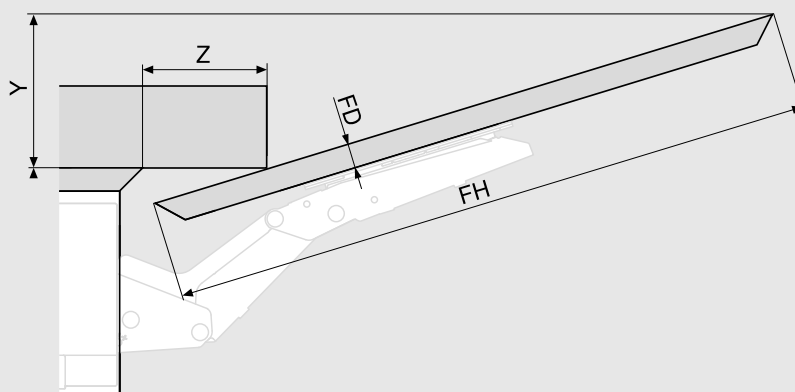
Taikymas šalia sienos: reikalingas mažiausiai 5 mm tarpas

Naudokite 4 medvaržčius (609.1x00) kiekvienai medinio fasado pusei.

**Minimalus tarpelis fasadui su laiptelio formos įlaida**

MF Minimalus tarpelis atidarymui (2 mm)

**Erdvės reikalavimai spintelėms su karnizu esant maksimaliam atidarymo kampui:**



$$Y = FH \times 0.29 - 15 + FD$$

**Kampu supjautų briaunų atvejis**

FD (mm)	19	22	24			
Z (mm) kai 107°	20	-	-			

**Fasado su laiptelio formos įlaida atvejis**

FT (mm)		10			13	
FD (mm)	19	22	24	19	22	-
Z (mm) kai 107°	49	39	28	46	36	-

FD Fasado storis

FH Fasado aukštis

FT Įlaidos gylis

Pakanka vieno prisilietimo prie fasado ir AVENTOS su SERVO-DRIVE pakėlimo sistemos atsidaro tartum stebuklingai. Norint uždaryti sistemą, tereikia paspausti lengvai pasiekiamą jungiklį spintelės viduje. SERVO-DRIVE gali būti pritaikytas fasadams su kampu supjautomis briaunomis arba fasadams su laiptelio formos įlaida į korpusą montavimams, skirtiems AVENTOS HF, AVENTOS HS, AVENTOS HL ir AVENTOS HK top.

**Kampu supjautų fasadų sprendimai AVENTOS su SERVO-DRIVE nėra standartinė programa, todėl Jums reikia:**

**Fasadų su laiptelio formos įlaida sprendimai AVENTOS su SERVO-DRIVE nėra standartinė programa, todėl Jums reikia:**

- SERVO-DRIVE elementai  
(informacijos apie užsakymą ieškokite Blum kataloge)
- Dvigubi šonai, kurių vidinis atitrauktas gilyn 1 mm, kad būtų galima sumontuoti SERVO-DRIVE jungiklius

- SERVO-DRIVE elementai  
(informacijos apie užsakymą ieškokite Blum kataloge)
- Dvigubi šonai, kurių vidinis atitrauktas gilyn per fasado laiptelio aukštį plus 1 mm, kad būtų galima sumontuoti SERVO-DRIVE jungiklius

**SERVO-DRIVE skirtas AVENTOS – kampu supjautų fasado briaunų ir fasadų su laiptelio formos įlaida montavimai**

Erdvės reikalavimai	
Kampu supjautos briaunos	Laiptelio formos įlaida
AVENTOS HF/HS/HL	AVENTOS HF/HS/HL
AVENTOS HK top	AVENTOS HK top
FT Įlaidos gylis	
DSW Dvigubas šonai	

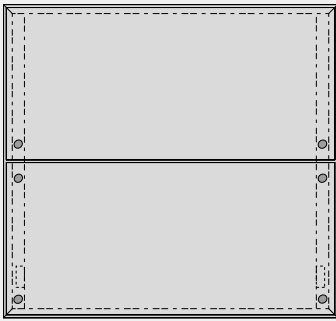
Fasado montavimas		
Kampu supjautos briaunos ir laiptelio formos įlaida		
A	Atstumas nuo fasado vidinio krašto	
DSW	Dvigubas šonai	
KH	Spintelės aukštis	
A	AVENTOS HF	AVENTOS HS/HL/HK top
Kampu supjautos briaunos	12 mm	12 mm
Laiptelio formos įlaida	11 mm	8.5 mm

SERVO-DRIVE skirtas AVENTOS – kampu supjautų fasado briaunų ir fasadų su laiptelio formos įlaida montavimui

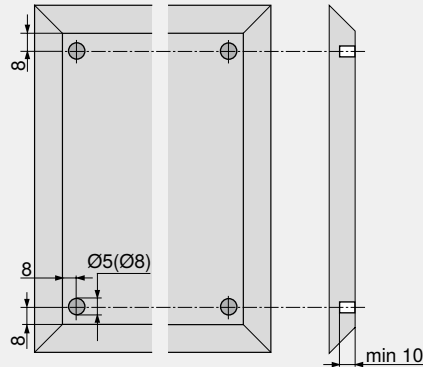
Blum distancinio amortizatoriaus padėtis

AVENTOS HF/HS/HL

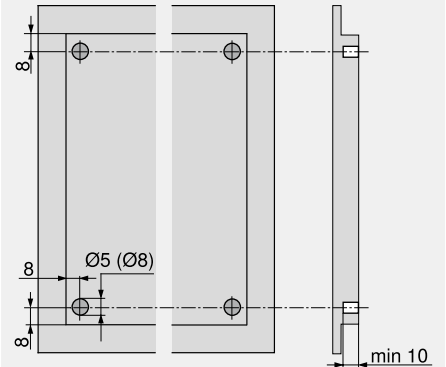
Kampu supjautos briaunos ir laiptelio formos įlaida



Kampu supjautos briaunos

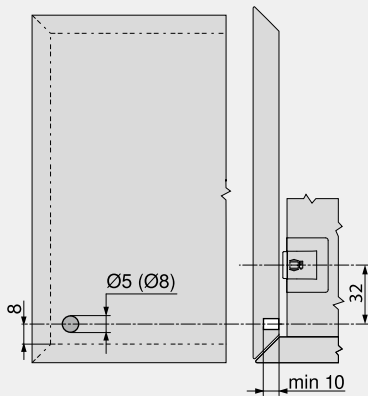


Laiptelio formos įlaida

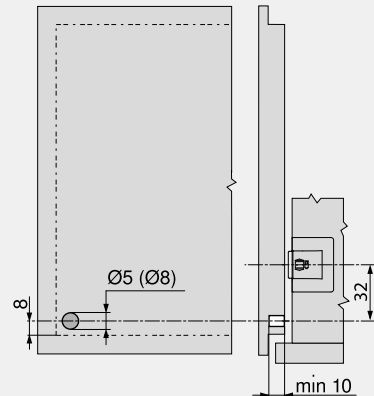


AVENTOS HK top

Kampu supjautos briaunos



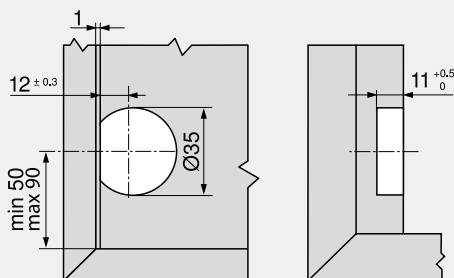
Laiptelio formos įlaida



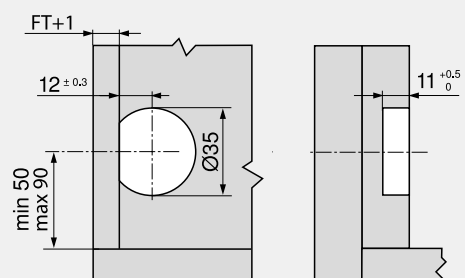
Įstatykite Blum distancinį amortizatorių (neklijuokite)

SERVO-DRIVE jungiklis

Kampu supjautos briaunos



Laiptelio formos įlaida



FT įlaidos gylis

TIP-ON, skirtas mechaninėms atidarymo sistemoms AVENTOS HK top, leidžia lengvai ir patogiai atidaryti fasadus be rankenėlių. Norėdami uždaryti, tiesiog prispausdami užverkite.

**Kampu supjautų fasadų sprendimai AVENTOS su TIP-ON nėra standartinė programa, todėl Jums reikia:**

- TIP-ON elementai (informacijos apie užsakymą ieškokite Blum kataloge)
- Dvigubas dugnas atitrauktas gilyn 1.5 mm, įgręžiamam TIP-ON

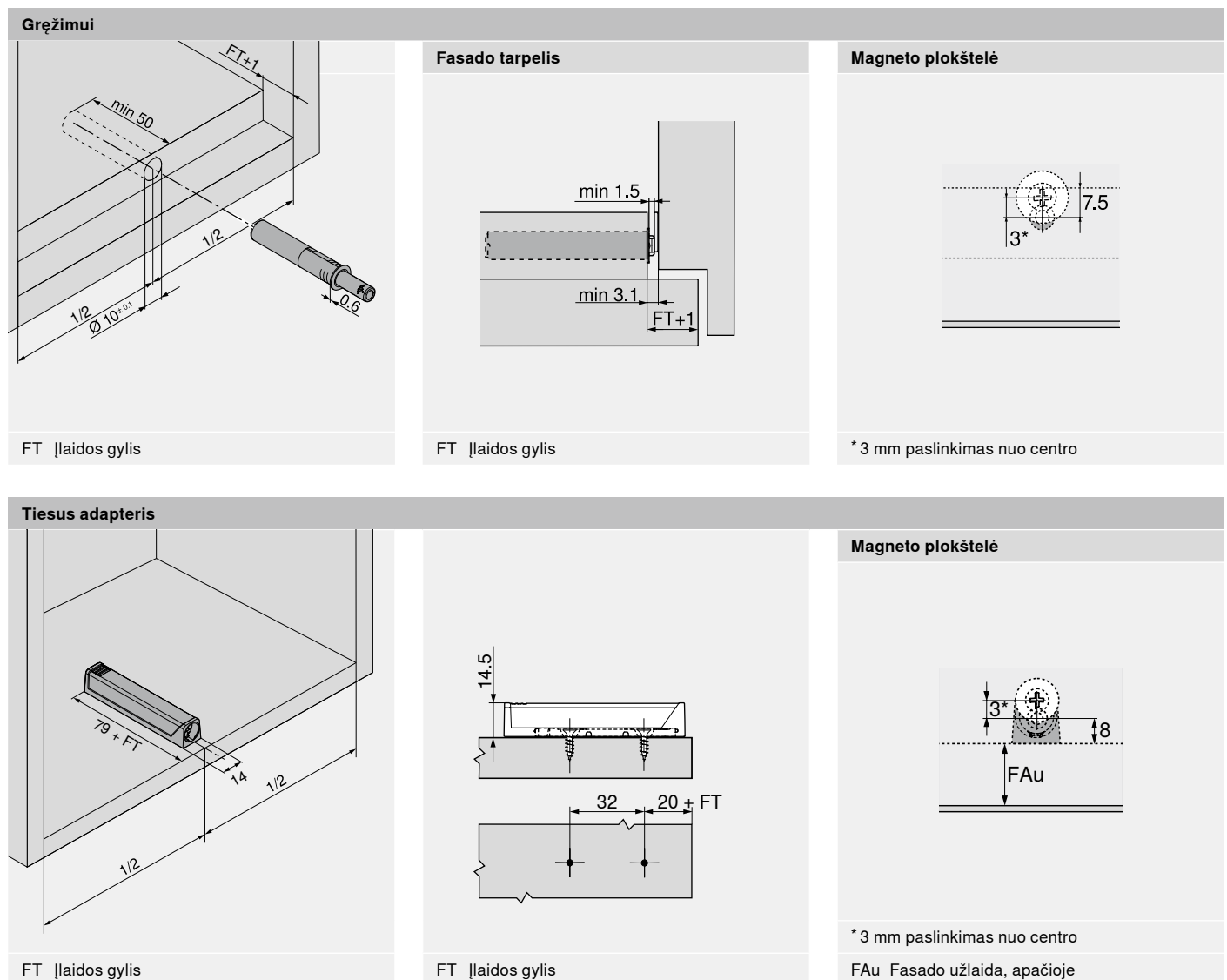
**TIP-ON skirtas AVENTOS HK top – fasadas su kampu supjautomis briaunomis**

<p><b>Gręžimui</b></p>	<p><b>Fasado tarpelis</b></p>	<p><b>Magneto plokštelė</b></p> <p>* 3 mm paslinkimas nuo centro</p>
<p><b>Tiesus adapteris</b></p>		<p><b>Magneto plokštelė</b></p> <p>* 3 mm paslinkimas nuo centro</p> <p>FAu Fasado užlaida, apačioje</p>

Fasadų su laiptelio formos įlaida sprendimai AVENTOS su TIP-ON nėra standartinė programa, todėl Jums reikia:

- TIP-ON elementai (informacijos apie užsakymą ieškokite Blum kataloge)
- Dvigubas dugnas atitrauktas gilyn per fasado laiptelio gylį plus 1 mm, įgręžiamam TIP-ON

TIP-ON skirtas AVENTOS HK top – fasadas su laiptelio formos įlaida



Pastabos





Pastabos



# Bendrovė Blum

Prieš daugiau nei 60 metų Blum įkūrė Julius Blum. Tai šeimos įmonė, veikianti tarptautiniu lygiu. Įmonės strateginių tikslų sritys apima pakėlimo mechanizmus, lankstus ir stalčius. Visi mūsų vystomi produktai skirti judėjimo tobulinimui.

[www.blum.com](http://www.blum.com)

 **blum**







### Blum Austrijoje ir visame pasaulyje

Blum valdo aštuonias gamyklas Voralberge, Austrijoje, logistikos centrą Lenkijoje, gamyklas JAV, Brazilijoje ir 32 filialų / atstovybių. Įmonė produkciją tiekia daugiau nei 120 rinkų. Blum Grupė iš viso samdo 8 300 žmonių, 6 200 iš jų dirba Voralberge.



### Nauda viso pasaulio klientams

„Ar tai būtų gamintojas, tiekėjas, montuotojas, ar virtuvės naudotojas – visi turi asmeniškai mėgautis Blum produktų privalumais“ – tokia yra Blum filosofija dėl įmonės naudingumo viso pasaulio pirkėjams.



### Inovacijos

Klientų džiuginimas pažangiais montavimo sprendimais ir ilgalaike įmonės sėkmės išsaugojimas reikalauja pastovių investicijų į tyrimus ir plėtrą, gamyklas ir fabrikus, darbuotojų apmokymą. Turėdama daugiau kaip 2 100 registruotų prekių ženklų visame pasaulyje, Blum yra viena pažangiausių Austrijos įmonių.



### Kokybė

Blum kokybės sąvoka yra visapusiška ir galioja ne tik mūsų produktams. Paslaugos ir bendradarbiavimas su klientais ir partneriais turi atitikti tokius pat aukštus kokybės standartus.



### Aplinka

Tikime, kad ekologiškas ir atsakingas elgesys teikia ilgalaikę ekonominę naudą. Produktų ilgaamžiškumas yra tik vienas iš daugybės svarbių aspektų. Tolimesnės priemonės apima ekologiškus procesus, apgalvotą medžiagų naudojimą ir apdairų energijos valdymą.



### DYNAMIC SPACE

Gera darbo eiga, užtektinai naudingos vietos ir itin patogus judėjimas yra praktiškos virtuvės bruožai. Vystydama šią praktiškos virtuvės idėją, Blum siekia sujungti funkciją, patogumą ir ergonomiškumą į baldų interjerą.

UAB Blulita  
Savanorių pr. 124  
03153 Vilnius, Lietuva  
Tel.: +370 5 265 35 32  
Faks.: +370 5 265 35 32  
El. paštas: info@blulita.lt  
www.e.blulita.lt

Julius Blum GmbH  
Beschlägefabrik  
6973 Höchst, Austria  
Tel.: +43 5578 705-0  
Faks.: +43 5578 705-44  
El. p.: info@blum.com  
www.blum.com

Esame sertifikuoti Austrijoje, Lenkijoje ir Kinijoje.  
Esame sertifikuoti JAV pagal ISO 9001.  
Esame sertifikuoti Brazilijoje pagal ISO 9001 ir ISO 14001.



Viso turinio teisės priklauso Blum.  
Pasilikame teisę techniniam pakitimams progamoje.  
IDNR: 000.000.0 - EP-498/2 LT-LT/06.21

Look for our  
FSC™-certified  
products