

REVEGO

Į nišą įvažiuojančių durų sistema
naujiems erdvės konceptams

Užsakymo ir projektavimo informacija

www.blum.com

 **blum**[®]




reddot winner 2022



Vis daugiau žmonių sujungia savo virtuvę, valgomąjį, svetainę ar darbo erdves. Ši tendencija kelia didelius reikalavimus moderniems interjerams. Įvažiuojančių durų sistemos leidžia greitai, lengvai ir intuityviai atverti erdves, kai reikia, ir užverti, kai jos nenaudojamos. Tai suteikia Jums visiškai naujas dizaino galimybes įvairiems interjero sprendimams.

Nauja Blum gaminių kategorija yra optimalus erdvės išnaudojimo sprendimas: REVEGO sistema yra į nišą įvažiuojančių durų sistema su unikalia technologija, kurios esminiai komponentai integruoti siauroje šoninėje nišoje.



Turinys

- 10** Asortimento apžvalga
- 12** Projektavimas ir gaminių pasirinkimas
- 14** REVEGO uno, viengubos durys
- 24** REVEGO uno + uno
Dvejos viengubos durys
- 34** REVEGO duo, dvigubos durys
- 46** REVEGO uno + duo,
viengubos ir dvigubos durys
- 64** REVEGO duo + duo,
dvejos dvigubos durys
- 76** Profilių pjaustymas
- 81** EXPANDO T ploniems fasadams
- 82** Montavimo šablonai
- 83** Testavimo ir kontrolės nuostatos



Efektyvi gamyba

Unikalioje REVEGO nišos konstrukcijoje yra integruotos pagrindinės sistemos detalės. Galite lengvai iš anksto surinkti nišas savo dirbtuvėse ir saugiai supakavę pervežti jas pas galutinį vartotoją. Tai palengvina montavimą ir padidina efektyvumą.



Išbandykite tikrovišką REVEGO.
Atsisiųskite AR programėlę ir pradėkite:

www.blum.com/rev3



Greitas montavimas

Paprastas montavimas paskirties vietoje: sudėkite, sulygiuokite ir pritvirtinkite šonines nišas; sumontuokite duris; sulygiuokite tarpelius – štai ir viskas! 3 krypčių reguliavimo galimybės yra lengvai pasiekiamos ir intuityvios. O dėl integruotos sąsajos išmontuoti furnitūrą tikrai paprasta – net ir galutinai sumontuotuose balduose.



Lengvas projektavimas

Standartinis REVEGO uno nišos plotis yra 100 mm, REVEGO duo – 150 mm, tai suteikia laisvę kurti baldus aplink standartines nišas tiksliai taip, kaip norite. Galima derinti viengubų ir dvigubų durų kombinacijas.



Maksimalus patogumas

TIP-ON judėjimo technologijos dėka nereikia rankenėlių, vartotojai duris gali atidaryti nuo paspaudimo ir visiškai įstumti jas į šonines nišas. Erdvės uždarymui pakanka lengvo paspaudimo, durys išvažiuoja iš nišos ir elegantiškai paslepia visą plotą.



Trumpai apie REVEGO

- Greitas ir lengvas montavimas dėka iš anksto surinktos furnitūros
- Unikali šoninių nišų konstrukcija su visiškai integruota technologija
- Lengvas projektavimas – iš anksto nustatyti šoninių nišų pločiai
- Nepaprastai lengvas ir užburiantis veikimas
- Individualaus dizaino galimybės derinant REVEGO uno (1) ir REVEGO duo (2)
- Skirtingi nominalūs ilgiai leidžia prisitaikyti įvairiose montavimo situacijose
- Dėka integruotos TIP-ON judėjimo technologijos lengvas atidarymas ir uždarymas be rankenėlių
- Galima projektuoti su arba be cokolio, arba kaip duris ant stalviršio
- Tikslus ir lengvas trijų krypčių reguliavimas
- Uždarytos durys visiškai paslepia šonines nišas, todėl matomas idealus tarpelių išdėstymas
- Tinka naudoti visose gyvenamosiose erdvėse
- Sistema tinka įgyvendinti sprendimus, skirtus paslėpti kitus baldus ar atskirti erdves
- Integruotos konstrukcijos dėka furnitūra gali būti lengvai išardoma net iš jau sumontuotų baldų



Naudokite REVEGO uno viengubas duris atskirai arba derinkite jas su REVEGO duo dvigubomis durimis. Uždarytos durys turi užlaidą, todėl visiškai paslepia ir šonines nišas, durys gali būti iki 2980 mm aukščio.



Lengva įgyvendinti konstrukcijas su vidinėmis spintelėmis arba įėjimo sprendimus, pavyzdžiui, į persirengimo kambarį ar sandėliuką.



Durys nuo 1130 mm aukščio galima panaudoti uždengiant spintelės ar erdvę virš stalviršio.

Lengvas produktų pasirinkimas

Mūsų Produktų Konfigūradorius palengvina gaminių pasirinkimą ir pateikia patikrintų detalių sąrašus, projektavimo informaciją ir CAD duomenis.



www.blum.com/rev1

Mūsų paslaugų apžvalga

Mūsų paslaugos padės Jums kiekviename žingsnyje – nuo dizaino ir projektavimo iki gamybos bei montavimo. Pasinaudokite mūsų patikimomis ir patogiomis paslaugomis savo baldų projektams su REVEGO.



Idėja, projektavimas ir produktų pasirinkimas

Gaminių Konfigūriatorius padės greitai ir lengvai išsirinkti tinkamus gaminius. Jame rasite patikrintus detalių sąrašus, projektavimo informaciją, taip pat tikslius gamybos brėžinius.



Dizainas

Galite išeksportuoti REVEGO projektus įvairiais CAD formatais ir naudoti savo projektavimo programose. Kartu su pasirinktais partneriais sukūrėme sąsajas, skirtas lengvam duomenų perdavimui tolimesniam darbui Jūsų projektavimo programose.



Užsakymas

Tiesiog perkeltite detalių sąrašus iš Gaminių Konfigūriatoriaus tiesiai į kai kurių platintojų internetines parduotuves. Išsaugoti REVEGO konfigūracijas ir valdyti savo projektus galite skiltyje „Mano projektai“.



Gamyba

Pagreitinkite gamybos procesą naudodami mūsų Gaminių Konfigūriatorių. Perkeltite projektavimo rezultatus į MINIPRESS top su EASYSTICK (naudojant BXF failą) arba į savo CNC stakles. Duomenų perkėlimui į savo CNC stakles, iš Gaminių Konfigūriatoriaus gausite specialiai paruoštus CAM duomenis (CAM DXF arba WOP). Gamyba su CNC staklėmis bus greita ir lengva.



Sužinokite daugiau apie mūsų elektronines paslaugas:
www.blum.com/pcfg1



Užsiregistruokite ir nemokamai naudokitės mūsų elektroninėmis paslaugomis.
www.blum.com/esvs1

Apžvalga ir projektavimo pastabos

REVEGO uno, viengubos durys dešinėje arba kairėje



14 psl.

- Fasadų skaičius: 1
- Montavimo plotis: 450–900 mm
- Konstrukcijos plotis viduje: 350–800 mm
- Fasado plotis: 442–898 mm

REVEGO uno + uno, dvejios viengubos durys



24 psl.

- Fasadų skaičius: 2
- Montavimo plotis: 900–1800 mm
- Konstrukcijos plotis viduje: 700–1600 mm
- Fasado plotis: 442–898 mm

REVEGO duo, dvigubos durys dešinėje arba kairėje



34 psl.

- Fasadų skaičius: 2
- Montavimo plotis: 900–1500 mm
- Konstrukcijos plotis viduje: 750–1350 mm
- Fasado plotis: 442–748 mm

Apžvalga ir projektavimo pastabos

REVEGO uno + duo, viengubos ir dvigubos durys



46 psl.

- Fasadų skaičius: 3
- Montavimo plotis: 1350–2400 mm
- Konstrukcijos plotis viduje: 1100–2150 mm
- Fasado plotis: 442–748 mm ir 442–898 mm

REVEGO duo + duo, dvejios dvigubos durys



64 psl.

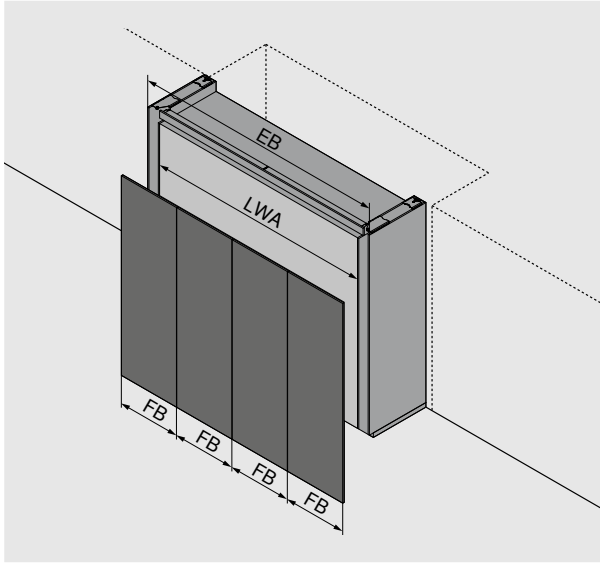
- Fasadų skaičius: 4
- Montavimo plotis: 1800–3000 mm
- Konstrukcijos plotis viduje: 1500–2700 mm
- Fasado plotis: 442–748 mm



Montavimo vaizdo įrašas:

www.blum.com/rev2

Projektavimas ir gaminių pasirinkimas



EB	Montavimo plotis
LWA	Plotis konstrukcijos viduje
FB	Fasado plotis

Konstrukcija montuojama nišoje

Projektavimas pagal turimą montavimo plotį EB, į kurį turi tilpti visas baldų komplektas, įskaitant nišas. Turima erdvė lemia montavimo plotį EB ir yra lemiamas veiksnys pasirenkant galimą fasadų skaičių, fasadų plotį FB, taigi ir pagrindinį pritaikymo variantą. Furnitūra ir vidiniai spintelės konstrukcijos matmenys apskaičiuojami sekančiame etape.

1.	2.	3.
Koks yra turimos erdvės plotis?	Pagal montavimo plotį EB nustatykite galimą fasadų skaičių ir jų plotį FB.	Atitinkamuose projektavimo puslapiuose galima apibrėžti nišos, fasado išsikišimo FU ir vidinius matmenis, taip pat pasirinkti papildomą furnitūrą.
Turimos erdvės plotis yra EB; jis nusako bendrą baldo konstrukcijos plotį.	Taip bus parinktas konstrukcijos tipas.	

Laisvai pastatoma konstrukcija

Projektavimas pagal vidinius reikalavimus, skiriant dėmesį norimam uždengti baldo/erdvės pločiui KB. Spintelės, kurias reikia paslėpti, yra lemiamas veiksnys nustatant fasadų skaičių, fasadų plotį FB ir pagrindinį pritaikymo pasirinkimą. Montavimo matmenys ir furnitūra apskaičiuojami sekančiame etape.

1.	2.	3.
Koks yra norimo paslėpti objekto/baldo plotis KB?	Pagal vidinį konstrukcijos plotį LWA nustatykite galimą fasadų skaičių ir jų plotį FB.	Atitinkamuose projektavimo puslapiuose galima apibrėžti nišos ir fasado išsikišimo FU matmenis, taip pat pasirinkti papildomą furnitūrą.
Objekto/baldo plotis KB yra matmuo konstrukcijos viduje LWA.	Pagal tai bus parinkta konstrukcija ir montavimo plotis EB.	

Fasado plotis FB ir fasadų skaičius

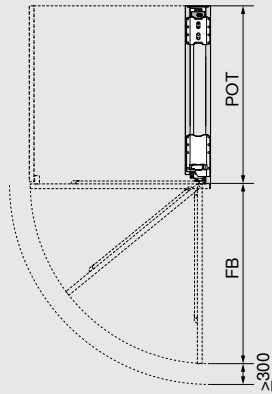
Projektavimo metodas su iš anksto nustatytu fasado pločiu FB ir fasadų skaičiumi. Iš anksto nustatytas fasado plotis FB ir fasadų skaičius lemia pritaikymo pasirinkimą ir yra lemiamas veiksnys nustatant visos programos montavimo plotį. Furnitūra ir vidiniai spintelės konstrukcijos matmenys apskaičiuojami sekančiame etape.

1.	2.	3.
Koks fasadų kiekis ir plotis FB buvo pasirinktas?	Konstrukcijos tipas ir norimas fasado plotis FB bei šoniniai tarpeliai lemia montavimo plotį.	Atitinkamuose projektavimo puslapiuose galima apibrėžti nišos, fasado išsikišimo FU ir vidinius matmenis, taip pat pasirinkti papildomą furnitūrą.
Fasadų skaičius lemia sistemos pritaikymo pasirinkimą.		

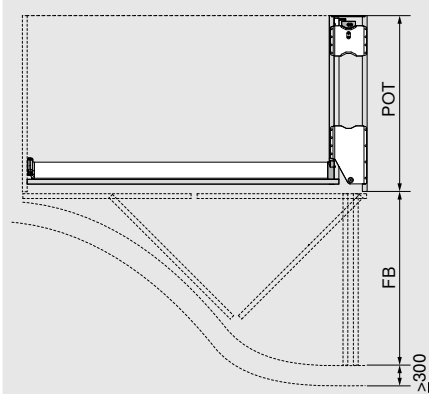
Projektavimas ir gaminių pasirinkimas

Minimalus atstumas

REVEGO uno



REVEGO duo



Siekiant užtikrinti saugumą, minimalus atstumas iki artimiausio elemento priešais nišą turi būti laisvas!

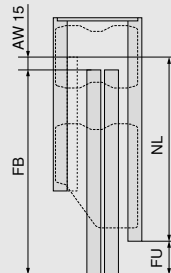
FB + min. 300 mm

FB Fasado plotis

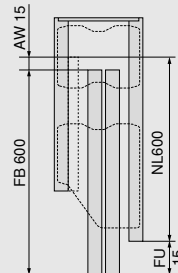
POT Nišos gylis

Fasado išsikišimas FU

Naudojant standartinio nominalaus ilgio nišos bėgelius su TIP-ON, mažiausią fasado išsikišimą įtakoja nominalus ilgis, fasado plotis ir TIP-ON suveikimo kelias (AW). Pjaunant profilius pagal norimą dydį, galima pakeisti fasado išsikišimą (FU) (min. FU = 7 mm).



Pavyzdys



$$FU = FB + AW - NL$$

AW TIP-ON suveikimo kelias

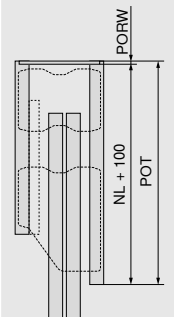
FB Fasado plotis

FU Fasado išsikišimas

NL Nominalus ilgis

Gylio reikalavimas

Gylio reikalavimas: nišos gylis (POT) nustatomas pagal nominalų ilgį + 100 mm + nišos nugarėlė.



NL Nominalus ilgis

PORW Nišos nugarėlė

POT Nišos gylis

Pastaba

- Matmenys konstrukcijos viduje (vidinis plotis x vidinis aukštis x vidinis gylis) nustato maksimalią erdvę, į kurią galima projektuoti vidinius baldus/objektus
- Pirmiausia suprojektuokite plačiausius fasadus
- Pagal patvarumo bandymą, atidarymo-uždarymo jėga turi būti mažesnė nei 70 N
- Gręžimo pozicijas, pjovimo matmenis ir išsamius detalių sąrašus galite rasti Gaminių Konfigūracijoje

Montavimas

- Medinėms dalims apdirbti naudokite CNC stakles arba **MINIPRESS top** stakles su **EASYSTICK** iš Blum
- Atkreipkite dėmesį, kad reikės atlikti horizontalius gręžimus ir papildomai apdirbti medines detales (pvz., frezuoti)
- Horizontaliems gręžimams rekomenduojame naudoti **REVEGO** gręžimo šabloną
- Informaciją apie profilių pjovimą ir matmenų apskaičiavimus rasite „Profilijų pjovimo“ skyriuje



Daugiau informacijos apie saugumą:

www.blum.com/rev4

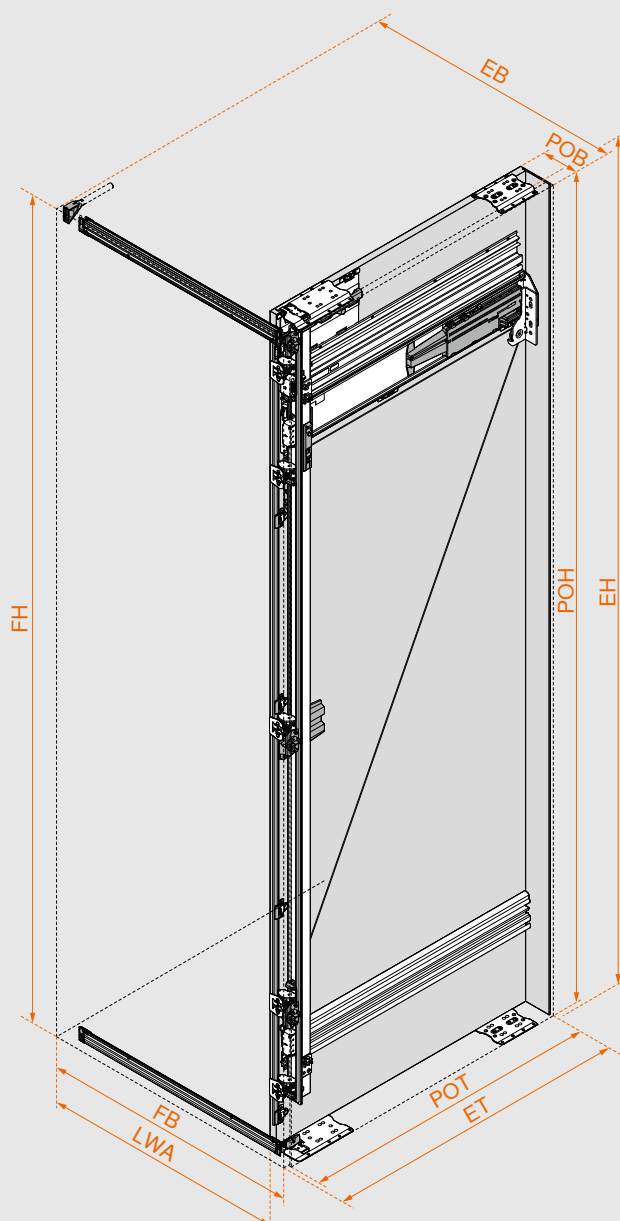
REVEGO uno – viengubos durys dešinėje arba kairėje



Erdvės reikalavimai

Montavimo matmenys (mm)	Montavimo plotis EB	Montavimo aukštis EH	Montavimo gylis ET
	450–900	1155–3012	nuo 573
Matmenys konstrukcijos viduje (mm)	Plotis konstrukcijos viduje LWA	Aukštis konstrukcijos viduje LHA	Gylis konstrukcijos viduje LTA
	iki 800	iki 2999	nuo 518
Nišos matmenys (mm)	Nišos plotis POB	Nišos aukštis POH	Nišos gylis POT
	100	1142–2999	nuo 553
Fasado matmenys (mm)	Fasado plotis FB	Fasado aukštis FH	Fasado storis FD
	442–898	1130–2980	18–26
Fasado svoris FG	Maks. vieno fasado svoris iki 35 kg		

Apžvalga



Paprastas furnitūros pasirinkimas

Naudodami internetinį Gaminų Konfigūatorių lengvai pasirinksite reikiamą furnitūrą ir nustatysite tvirtinimo vietas.

Naudojant konfigūratorių gausite patikrintą detalių sąrašą, gamybos brėžinius, furnitūros ir medinių detalių pjovimo informaciją, 3D CAD duomenis savo programinei įrangai, taip pat CAM ir gręžimui skirtą informaciją, kurią galėsite naudoti CNC staklėse.

Į Gaminų Konfigūratorių įveskite žiniatinklio kodą, arba paspauskite ant trumpojo URL, arba nuskenaukite QR kodą. Dar neturite prisijungimo prie mūsų elektroninių paslaugų? Užsiregistruokite ir gaukite nemokamą prieigą.

Žiniatinklio kodas

DQIU7Y

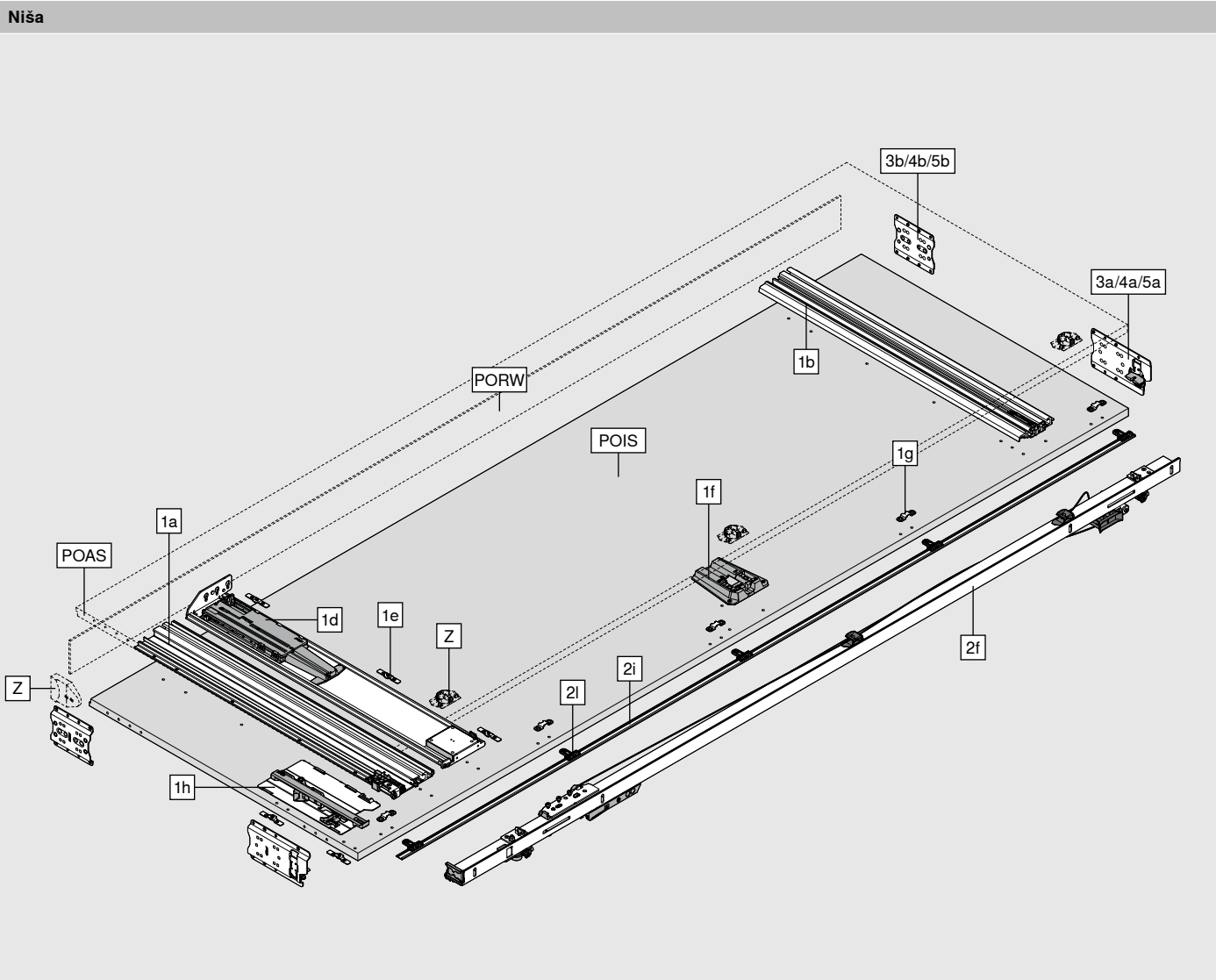


Gaminų Konfigūratorius
www.blum.com/rev8



Montavimas ir reguliavimas
www.blum.com/rev5

Detalių apžvalga

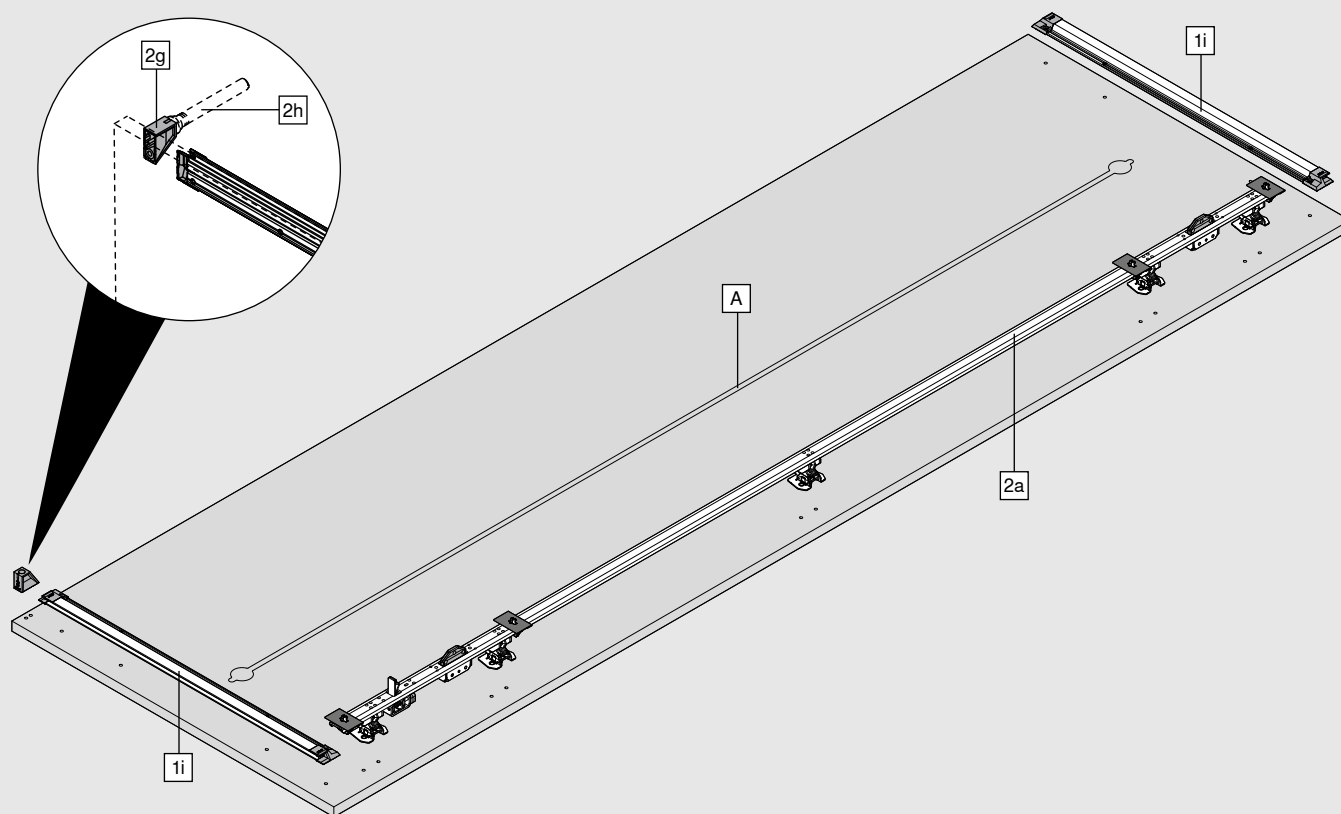


Sudaro:

1a	Viršutinis bėgelis nišoje
1b	Apatinis bėgelis nišoje
1d	TIP-ON komplektas nišoje
1e	Fiksatorius
1f	BLUMOTION komplektas nišoje
1g	Laikiklis dengiančiosios juostelės fikсatoriui
1h	BLUMATIC
2f	Lankstų kronšteinas
2i	Dengiančioji juostelė
2l	Fiksatorius dengiančiajai juostelei
3a/4a/5a	Priekinė nišos jungtis
3b/4b/5b	Galinė nišos jungtis
Z	Adapteris jungikliui Apsauga nuo įbrėžimų
POAS	Išorinė nišos pusė
POIS	Vidinė nišos plokštė
PORW	Nišos nugarėlė

Detalių apžvalga

Fasadas



Sudaro:

1i	Durų stabilizatorius
2a	Lankstai su tvirtinimo strypu
2g	TIP-ON plokštelės laikiklis
2h	TIP-ON su plokštele magnetui

A Rekomenduojame naudoti bent vieną tiesinančią stygą, kurios maks. išsikišimo aukštis – 3 mm.

Užsakymo informacija

1 Nišos bėgelių komplektas su TIP-ON					
	Nominalus ilgis NL (mm)		Min. nišos gylis POT* (mm)	Kairė	Dešinė
	450		550	801P450E.L3	801P450E.R3
	500		600	801P500E.L3	801P500E.R3
	600		700	801P600E.L3	801P600E.R3
	700		800	801P700E.L3	801P700E.R3
	800		900	801P800E.L3	801P800E.R3

* Specifikacija be nišos nugarėlės. Reikalinga konstrukcija su min. 3 mm storio nugarėle.

Nišos bėgelius ir nišoje esantį TIP-ON komplektą galima sutrumpinti iki reikiamo nominalaus ilgio.

Sudaro:

1a	1 x	Viršutinis bėgelis nišoje
1b	1 x	Apatinis bėgelis nišoje
1d	1 x	TIP-ON komplektas nišoje
1e	5 x	Fiksatorius
1f	1 x	BLUMOTION komplektas nišoje
1g	5 x	Laikiklis dengiančiosios juostelės fiksoviui
1h	1 x	BLUMATIC
1i	2 x	Durų stabilizatorius: profilis su dangteliais, anoduota juodai




2 Lankstų kronšteino komplektas				
	Nišos aukštis (mm)		Kairė	Dešinė
	1142–1356		801T1140.L3	801T1140.R3
	1357–1506		801T1350.L3	801T1350.R3
	1507–1656		801T1500.L3	801T1500.R3
	1657–1806		801T1650.L3	801T1650.R3
	1807–1956		801T1800.L3	801T1800.R3
	1957–2106		801T1950.L3	801T1950.R3
	2107–2256		801T2100.L3	801T2100.R3
	2257–2406		801T2250.L3	801T2250.R3
	2407–2556		801T2400.L3	801T2400.R3
	2557–2706		801T2550.L3	801T2550.R3
	2707–2856		801T2700.L3	801T2700.R3
	2857–2999		801T2850.L3	801T2850.R3

Dengiančioji juostelė turi būti sutrumpinta iki reikiamo ilgio







Sudaro:

2a	1 x	Lankstai su tvirtinimo strypu, juodi
2f	1 x	Lankstų kronšteinas
2g	1 x	TIP-ON plokštelės laikiklis
2h	1 x	TIP-ON su plokštele magnetui, juodi
2i	1 x	Dengiančioji juostelė, anoduota juodai
2l	3–5 x	Fiksatoriai dengiančiajai juostelei
-	21 x	Eurovaržtai skirti 1i, 2a ir 2g detalėms tvirtinti, 6 x 14.5 mm, juodi

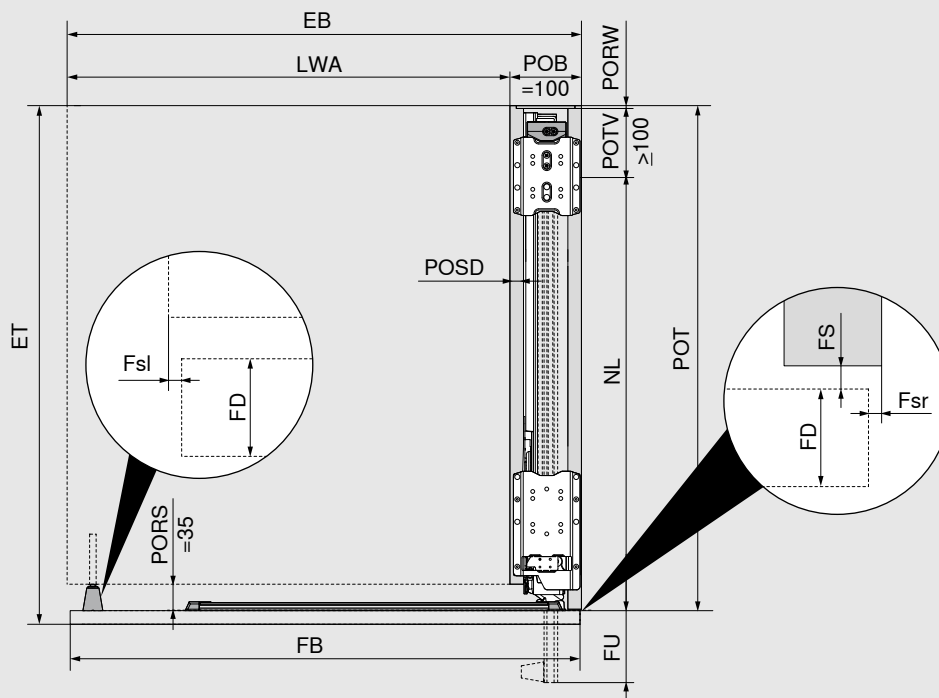
Užsakymo informacija

Nišos tvirtinimo jungčių komplektas				
3	Konstrukcija su cokoliu			
	Nišos plokštės storis (mm)	Spalva		
	15–19	Juoda	801V505B	
Nišos jungčių komplektas: POVH 10 mm tarpeliui 0–6 mm				
POVH Nišos jungties aukštis				
Sudaro:				
3a	2 x	Priekinė nišos jungtis		
3b	2 x	Galinė nišos jungtis		
Nišos tvirtinimo jungčių komplektas				
4	Konstrukcija be cokolio			
	Nišos plokštės storis (mm)	Spalva	Kairė	Dešinė
	15–19	Juoda	801V605B.L1	801V605B.R1
Viršutinė nišos jungtis: POVH 10 mm tarpeliui 0–6 mm				
Apatinė nišos jungtis: POVH 3 mm tarpeliui 7–13 mm				
POVH Nišos jungties aukštis				
Sudaro:				
4a	2 x	Priekinė nišos jungtis		
4b	2 x	Galinė nišos jungtis		
Nišos tvirtinimo jungčių komplektas				
5	Konstrukcija montuojama ant stalviršio			
	Nišos plokštės storis (mm)	Spalva	Kairė	Dešinė
	15–19	Juoda	801V705B.L3	801V705B.R3
Viršutinė nišos jungtis: POVH 10 mm tarpeliui 0–6 mm				
Apatinė nišos jungtis: POVH 3 mm tarpeliui 3–6 mm				
POVH Nišos jungties aukštis				
Sudaro:				
5a	2 x	Priekinė nišos jungtis		
5b	2 x	Galinė nišos jungtis		

Užsakymo informacija

Z	Priedai	
Adapteris jungikliui		
	Tinka naudoti su magnetiniu jungikliu tik iš Halemeier GmbH (www.halemeier.de, detalės nr. 3623011)	801ZG0BS
	Atsakomybės ribos: Blum neprisiima jokios atsakomybės už buitinių prietaisų išjungimo jungiklį	
Sudaro:		
1 x	Adapteris kontaktiniam jungikliui	
1 x	Apvalus magnetas su plokštele	
4 x	M4x12 varžtai su įleidžiama galvute kontaktinio jungiklio adapteriui	
2 x	M4x5 varžtai su apvalia galvute kontaktinio jungiklio adapteriui	
Apsauga nuo įbrėžimų		
	Fasadams, kurių storis ≥ 23 mm	801ZA00S
	Apsauga nuo įbrėžimų gali būti naudojama kaip papildoma apsauga, jei fasado storis mažesnis nei 23 mm	
Sudaro:		
3 x	Išorinės nišos pusės apsauga nuo įbrėžimų (POAS)	
Varžtai		
	6 x 14.5 mm eurovaržtai, nikeluoti	661.1450.HG
	4 x 35 mm medvaržčiai, nikeluoti	664.3500
Nišos jungtis		
	Galinė nišos jungtis, nišos jungties aukštis (POVH) 10 mm	801V5002
Papildoma nišos jungtis iš priekio atitrauktam cokoliui		
EXPANDO T ploniems fasadams		
	EXPANDO T – atskirai	70T4532T
EXPANDO T ploniems fasadams – žr. 81 puslapyje		
Jei fasado storis mažesnis nei 18 mm, rekomenduojame atlikti bandomąjį naudojimą		
Varžtų nėra komplekte		

Projektavimas



Montavimo gylis / nišos gylis

$$ET = POT + FS (2 \text{ mm}) + FD$$

$$\text{Min. POT} = NL + POTV (\geq 100 \text{ mm}) + PORW (\geq 3 \text{ mm})$$

Montavimo plotis / plotis konstrukcijos viduje

$$EB = LWA + POB (100 \text{ mm})$$

$$FB = EB - Fsl - Fsr$$

$$Fsl/Fsr = 1.0 - 4.0 \text{ mm}$$

$$\text{Maks. NL} = FB + 8 \text{ mm}$$

$$FU = FB - NL + 15 \text{ mm}$$

$$(\text{min. FU} = 7 \text{ mm})$$

$$FD = 18 - 26 \text{ mm}$$

- Pjaunant profilius pagal norimą dydį, galima pakeisti fasado išsikišimą (FU).
- Siekiant užtikrinti optimalų funkcionalumą, fasadai nišos viduje yra šiek tiek pasvirę.
- Atraminė plokštė reikalinga projektuojant laisvai pastatomus baldus arba naudojant šalia kitų baldų.
- Matmenys konstrukcijos viduje nustato maksimalų plotį, į kurį galima projektuoti vidinius baldus/objektus.
- Jei fasado storis (FD) mažesnis nei 18 mm (priklausomai nuo medžiagos ir stabilumo), rekomenduojame atlikti bandomąjį naudojimą.

EB Montavimo plotis

ET Montavimo gylis

Fsl Tarpelis kairėje

Fsr Tarpelis dešinėje

FB Fasado plotis

FD Fasado storis

FS Fasado tarpelis

FU Fasado išsikišimas

LWA Plotis konstrukcijos viduje

NL Nominalus ilgis

POB Nišos plotis

POT Nišos gylis

PORS Durų atitraukimas

PORW Nišos nugarėlė

POSD Nišos plokštės storis

POTV Nišos gylio praradimas

Projektavimas

Minimalus šoninis tarpelis

Niša šalia nišos arba greta kitos spintelės	Niša šalia sienos arba atraminės plokštės	FD (mm)	Min. Fs (mm)
		18 –20	2
		20.1–23	2.5
		23.1–26	3

FD Fasado storis
Fs Šoninis tarpelis

Montavimo aukštis, fasado aukštis

Konstrukcija su cokoliu

$FH = POH - Fo - Fu$
 $EH = POH + POVH$ viršuje ir apačioje
 POVH 10 mm: tarpelis 0–6 mm

- Atsižvelkite į tai, kad montavimo metu niša turi būti pakreipta.
- Fasado įdėjimui mažiausias atstumas iki kito judančio elemento turi būti didesnis nei 3 mm; jei elementai nejudantys, reikia bent 6 mm
- Projektuojant reikia atsižvelgti į nišos jungčių aukštį
- Minimalus cokolio aukštis 80 mm

EH	Montavimo aukštis
Fo	Tarpelis viršuje
Fu	Tarpelis apačioje
FH	Fasado aukštis
POH	Nišos aukštis
POVH	Nišos jungties aukštis

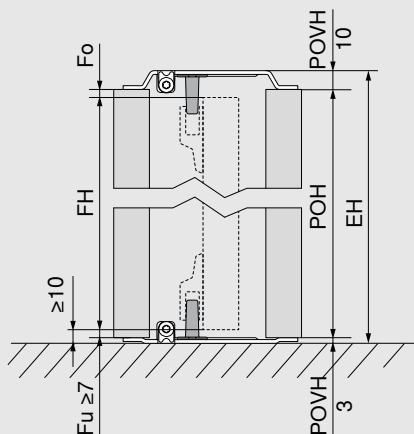
Konstrukcija su iš priekio atitrauktu cokoliu

Papildoma galinė nišos jungtis

Projektavimas

Montavimo aukštis, fasado aukštis

Konstrukcija be cokolio



$$FH = POH - Fo - Fu$$

$$EH = POH + POVH \text{ viršuje ir apačioje}$$

POVH viršuje 10 mm: tarpelis 0–6 mm

POVH apačioje 3 mm: tarpelis 7–13 mm

- Atsižvelkite į tai, kad montavimo metu niša turi būti pakreipta
- Minimalus atstumas nuo apatinio fasado krašto iki grindų arba kito žemiau esančio elemento – 10 mm
- Fasado įdėjimui mažiausias atstumas iki kito judančio elemento turi būti didesnis nei 3 mm; jei elementai nejudantys, reikia bent 6 mm
- Projektuojant reikia atsižvelgti į nišos jungčių aukštį

EH Montavimo aukštis

Fo Tarpelis viršuje

Fu Tarpelis apačioje

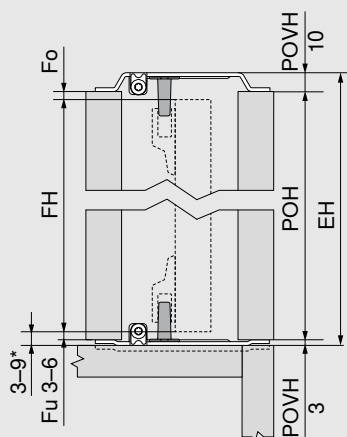
FH Fasado aukštis

POH Nišos aukštis

POVH Nišos jungties aukštis

Montavimo aukštis, fasado aukštis

Konstrukcija montuojama ant stalviršio



$$FH = POH - Fo - Fu$$

$$EH = POH + POVH \text{ viršuje ir apačioje}$$

POVH viršuje 10 mm: tarpelis 0–6 mm

POVH apačioje 3 mm: tarpelis 3–6 mm

- Atsižvelkite į tai, kad montavimo metu niša turi būti pakreipta
- Minimalus atstumas tarp fasado ir kito žemiau esančio elemento, kuris yra lygiagrečiai vienoje plokštumoje (pvz., kai nesimato stalviršio) yra 3 mm
- Minimalus atstumas tarp fasado ir kito žemiau esančio elemento, kuris nėra lygiagrečiai vienoje plokštumoje, o yra išsikišęs (pvz., kai matosi stalviršis) yra 6 mm
- Fasado įdėjimui mažiausias atstumas iki kito judančio elemento turi būti didesnis nei 3 mm; jei elementai nejudantys, reikia bent 6 mm
- Rekomenduojame atlikti bandomąjį montavimą esant ribiniams intervalams
- Projektuojant reikia atsižvelgti į nišos jungčių aukštį
- Atstumą tarp fasado ir kito elemento viršuje ir apačioje sudaro Fu arba Fo + POVH

EH Montavimo aukštis

Fo Tarpelis viršuje

Fu Tarpelis apačioje

FH Fasado aukštis

POH Nišos aukštis

POVH Nišos jungties aukštis

* Jei atstumas tarp fasado ir kito žemiau esančio elemento yra < 6 mm, nišos jungtis turi būti įgilinta į stalviršį

Projektavimas

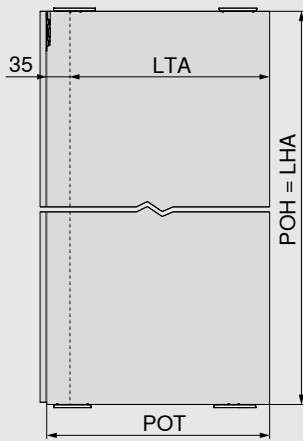
Maks. vieno fasado svoris kg, montuojant sistemą ant stalviršio

Fasado aukštis FH (mm)	Fasado plotis FB (mm)						
	450	500	550	600	650	700	750
1130–1349	22	20	18	16	15	14	13
1350–1499	23	21	19	18	17	16	15
1500–1649	25	23	21	19	18	17	16
1650–1799	27	25	23	21	20	19	18

Pastaba

- Kai sistema montuojama ant stalviršio, maks. fasado plotis – 780 mm
- Kai sistema montuojama ant stalviršio, maks. nišos aukštis – 1806 mm

Vidinis aukštis ir vidinis gylis konstrukcijos viduje



$$LHA = POH$$

$$LTA = POT - 35 \text{ mm}$$

- Vidinis aukštis ir vidinis gylis konstrukcijos viduje nustato maksimalią erdvę, į kurią galima projektuoti baldus/objektus.

LHA Aukštis konstrukcijos viduje

LTA Gylis konstrukcijos viduje

POH Nišos aukštis

POT Nišos gylis

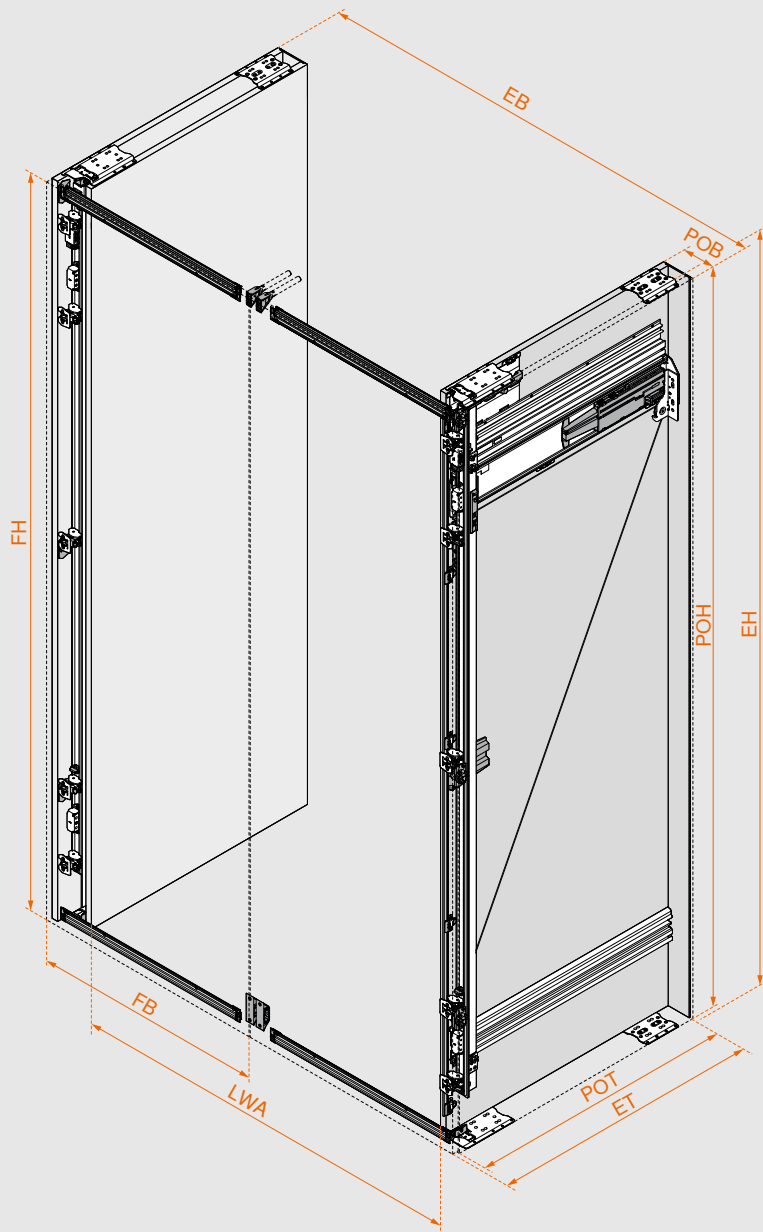
REVEGO uno + uno, viengubos durys dešinėje ir kairėje



Erdvės reikalavimai

Montavimo matmenys (mm)	Montavimo plotis EB	Montavimo aukštis EH	Montavimo gylis ET
	900–1800	1155–3012	nuo 573
Matmenys konstrukcijos viduje (mm)	Plotis konstrukcijos viduje LWA	Aukštis konstrukcijos viduje LHA	Gylis konstrukcijos viduje LTA
	iki 1600	iki 2999	nuo 518
Nišos matmenys (mm)	Nišos plotis POB	Nišos aukštis POH	Nišos gylis POT
	100	1142–2999	nuo 553
Fasado matmenys (mm)	Fasado plotis FB	Fasado aukštis FH	Fasado storis FD
	442–898	1130–2980	18–26
Fasado svoris FG	Maks. vieno fasado svoris iki 35 kg		

Apžvalga



Paprastas furnitūros pasirinkimas

Naudodami internetinį Gaminų Konfigūatorių lengvai pasirinksite reikiamą furnitūrą ir nustatysite tvirtinimo vietas.

Naudojant konfigūatorių gausite patikrintą detalių sąrašą, gamybos brėžinius, furnitūros ir medinių detalių pjovimo informaciją, 3D CAD duomenis savo programinei įrangai, taip pat CAM ir grėžimui skirtą informaciją, kurią galėsite naudoti CNC staklėse.

Į Gaminų Konfigūatorių įveskite žiniatinklio kodą, arba paspauskite ant trumpojo URL, arba nuskenokite QR kodą. Dar neturite prisijungimo prie mūsų elektroninių paslaugų? Užsiregistruokite ir gaukite nemokamą prieigą.

Žiniatinklio kodas

DQDN1C

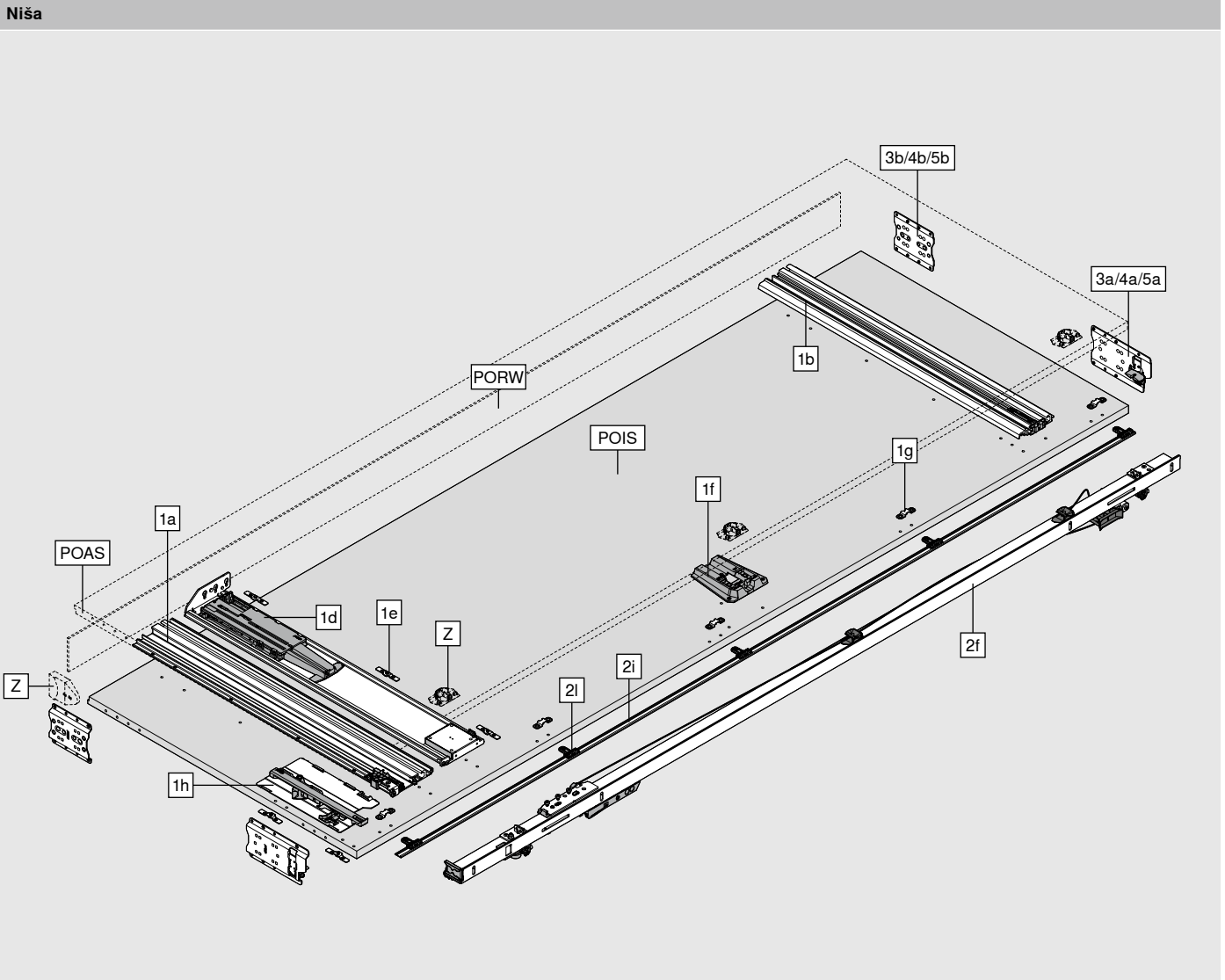


Gaminų Konfigūtorius
www.blum.com/rev9



Montavimas ir reguliavimas
www.blum.com/rev5

Detalių apžvalga

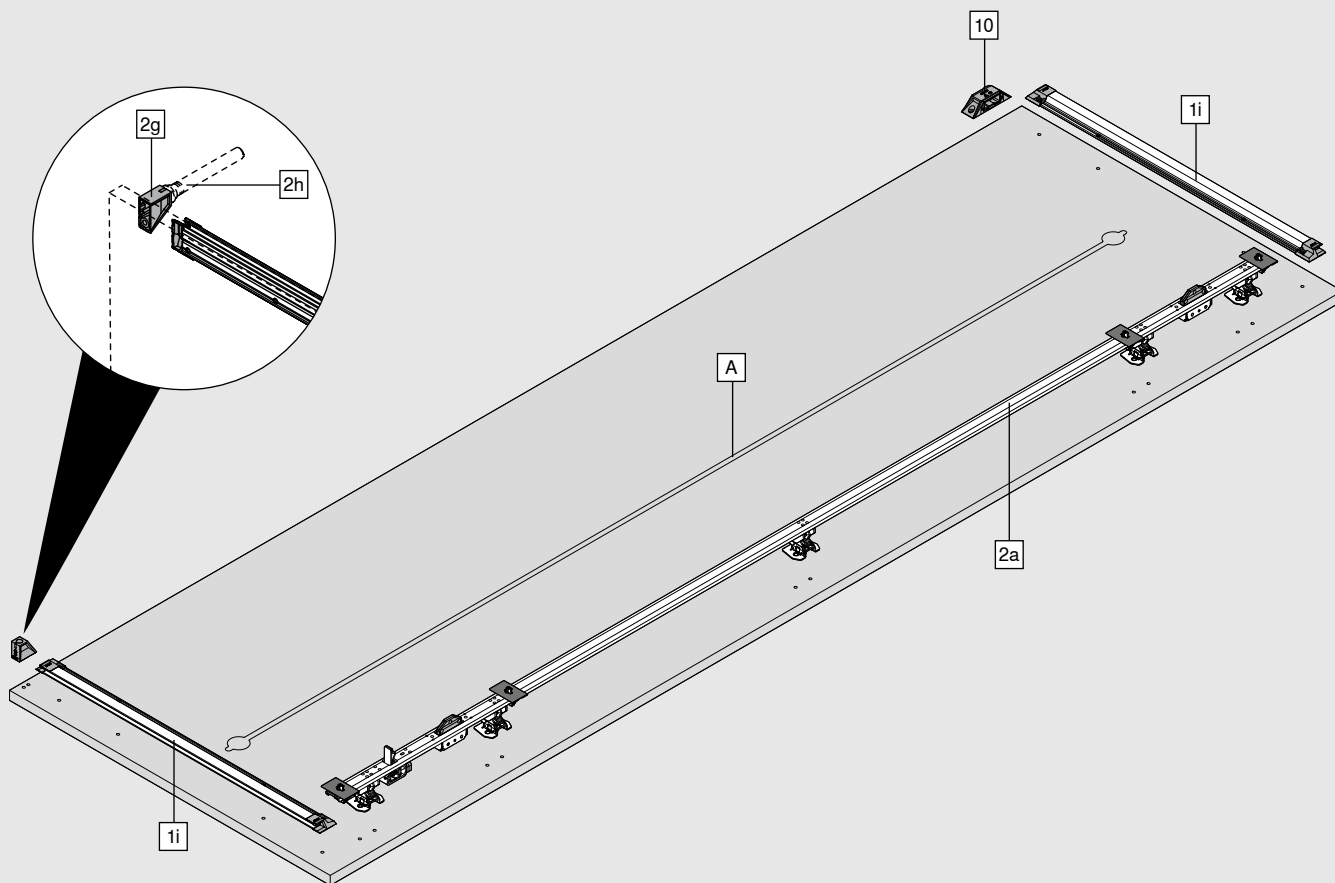


Sudaro:

1a	Viršutinis bėgelis nišoje
1b	Apatinis bėgelis nišoje
1d	TIP-ON komplektas nišoje
1e	Fiksatorius
1f	BLUMOTION komplektas nišoje
1g	Laikiklis dengiančiosios juostelės fikсatoriui
1h	BLUMATIC
2f	Lankstų kronšteinas
2i	Dengiančioji juostelė
2l	Fiksatorius dengiančiajai juostelei
3a/4a/5a	Priekinė nišos jungtis
3b/4b/5b	Galinė nišos jungtis
Z	Adapteris jungikliui Apsauga nuo įbrėžimų
POAS	Išorinė nišos pusė
POIS	Vidinė nišos plokštė
PORW	Nišos nugarėlė

Detalių apžvalga

Fasadas



Sudaro:

1i	Durų stabilizatorius
2a	Lankstai su tvirtinimo strypu
2g	TIP-ON plokštelės laikiklis
2h	TIP-ON su plokšte magnetui
10	Tarpdurio fiksatorius

A Rekomenduojame naudoti bent vieną tiesinančią stygą, kurios maks. išsikišimo aukštis – 3 mm.

Užsakymo informacija

1 Nišos bėgelių komplektas su TIP-ON				
	Nominalus ilgis NL (mm)	Min. nišos gylis POT* (mm)	Kairė	Dešinė
	450	550	801P450E.L3	801P450E.R3
	500	600	801P500E.L3	801P500E.R3
	600	700	801P600E.L3	801P600E.R3
	700	800	801P700E.L3	801P700E.R3
	800	900	801P800E.L3	801P800E.R3

* Specifikacija be nišos nugarėlės. Reikalinga konstrukcija su min. 3 mm storio nugarėle.
Nišos bėgelius ir nišoje esantį TIP-ON komplektą galima sutrumpinti iki reikiamo nominalaus ilgio.

Sudaro:

1a	1 x	Viršutinis bėgelis nišoje
1b	1 x	Apatinis bėgelis nišoje
1d	1 x	TIP-ON komplektas nišoje
1e	5 x	Fiksatorius
1f	1 x	BLUMOTION komplektas nišoje
1g	5 x	Laikiklis dengiančiosios juostelės fiksoviui
1h	1 x	BLUMATIC
1i	2 x	Durų stabilizatorius: profilis su dangteliais, anoduota juodai

Atskirai užsakykite vieną kairį ir vieną dešinį komplektą

2 Lankstų kronšteino komplektas			
	Nišos aukštis (mm)	Kairė	Dešinė
	1142–1356	801T1140.L3	801T1140.R3
	1357–1506	801T1350.L3	801T1350.R3
	1507–1656	801T1500.L3	801T1500.R3
	1657–1806	801T1650.L3	801T1650.R3
	1807–1956	801T1800.L3	801T1800.R3
	1957–2106	801T1950.L3	801T1950.R3
	2107–2256	801T2100.L3	801T2100.R3
	2257–2406	801T2250.L3	801T2250.R3
	2407–2556	801T2400.L3	801T2400.R3
	2557–2706	801T2550.L3	801T2550.R3
	2707–2856	801T2700.L3	801T2700.R3
	2857–2999	801T2850.L3	801T2850.R3





Dengiančioji juostelė turi būti sutrumpinta iki reikiamo ilgio

Sudaro:







2a	1 x	Lankstai su tvirtinimo strypu, juodi
2f	1 x	Lankstų kronšteinas
2g	1 x	TIP-ON plokštelės laikiklis
2h	1 x	TIP-ON su plokštele magnetui, juodi
2i	1 x	Dengiančioji juostelė, anoduota juodai
2l	3–5 x	Fiksatoriai dengiančiajai juostelei
-	21 x	Eurovaržtai skirti 1i, 2a, 2g ir 10 detalėms tvirtinti, 6 x 14.5 mm, juodi

Atskirai užsakykite vieną kairį ir vieną dešinį komplektą

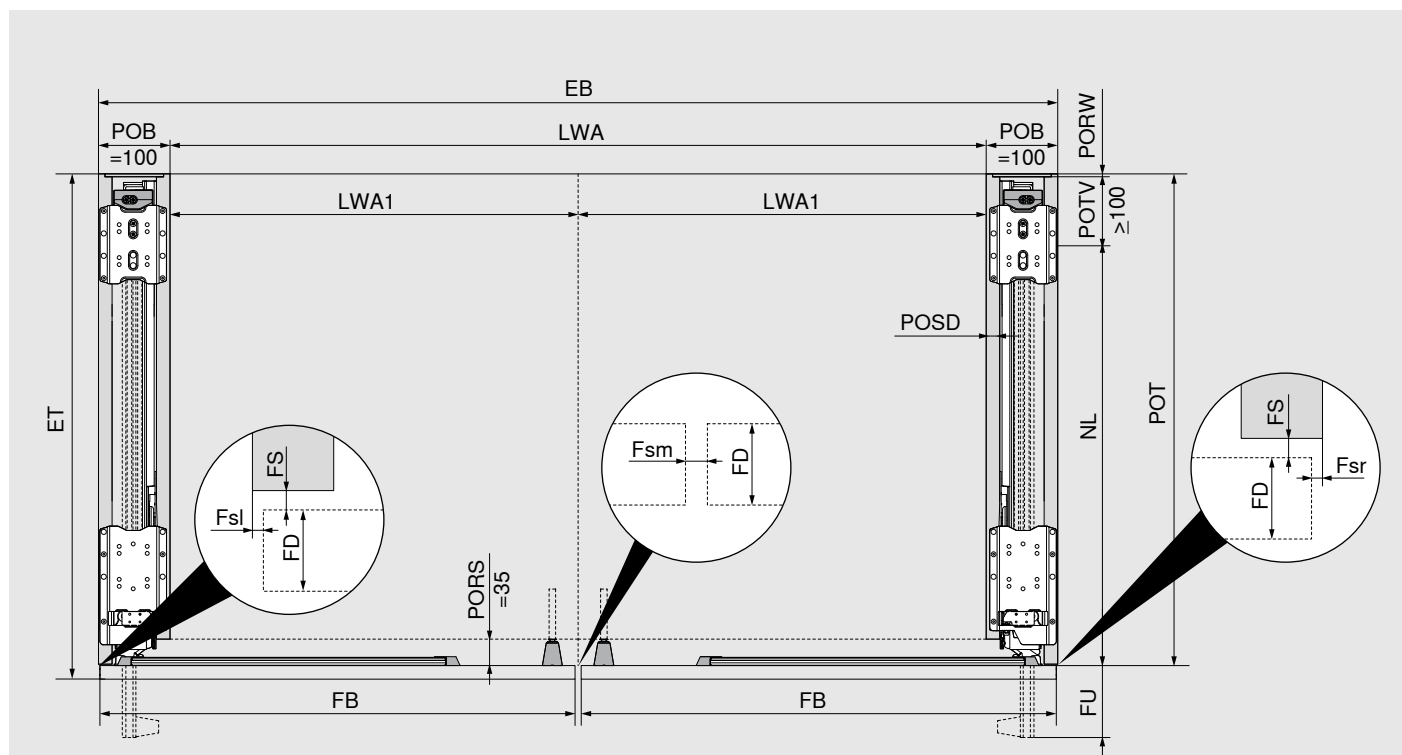
Užsakymo informacija

Nišos tvirtinimo jungčių komplektas				
3	Konstrukcija su cokoliu			
	Nišos plokštės storis (mm)	Spalva		
	15–19	Juoda	801V505B	
Nišos jungčių komplektas: POVH 10 mm tarpeliui 0–6 mm				
POVH Nišos jungties aukštis				
Sudaro:				
3a	2 x	Priekinė nišos jungtis		
3b	2 x	Galinė nišos jungtis		
Vienoms durims reikalingas 1 komplektas				
Nišos tvirtinimo jungčių komplektas				
4	Konstrukcija be cokolio			
	Nišos plokštės storis (mm)	Spalva	Kairė	Dešinė
	15–19	Juoda	801V605B.L1	801V605B.R1
Viršutinė nišos jungtis: POVH 10 mm tarpeliui 0–6 mm				
Apatinė nišos jungtis: POVH 3 mm tarpeliui 7–13 mm				
POVH Nišos jungties aukštis				
Sudaro:				
4a	2 x	Priekinė nišos jungtis		
4b	2 x	Galinė nišos jungtis		
Atskirai užsakykite vieną kairį ir vieną dešinį komplektą				
Nišos tvirtinimo jungčių komplektas				
5	Konstrukcija montuojama ant stalviršio			
	Nišos plokštės storis (mm)	Spalva	Kairė	Dešinė
	15–19	Juoda	801V705B.L3	801V705B.R3
Viršutinė nišos jungtis: POVH 10 mm tarpeliui 0–6 mm				
Apatinė nišos jungtis: POVH 3 mm tarpeliui 3–6 mm				
POVH Nišos jungties aukštis				
Sudaro:				
5a	2 x	Priekinė nišos jungtis		
5b	2 x	Galinė nišos jungtis		
Atskirai užsakykite vieną kairį ir vieną dešinį komplektą				
10	Komplektas dvejoms vienguboms durims			
	Spalva			
	Juoda	800ZA02S		
Sudaro:				
1 x	Tarpdurio fiksatorius (dešinė+kairė)			

Užsakymo informacija

Z	Priedai	
Adapteris jungikliui		
	Tinka naudoti su magnetiniu jungikliu tik iš Halemeier GmbH (www.halemeier.de, detalės nr. 3623011)	801ZG0BS
	Atsakomybės ribos: Blum neprisiima jokios atsakomybės už buitinių prietaisų išjungimo jungiklį	
Sudaro:		
1 x	Adapteris kontaktiniam jungikliui	
1 x	Apvalus magnetas su plokšte	
4 x	M4x12 varžtai su įleidžiama galvute kontaktinio jungiklio adapteriui	
2 x	M4x5 varžtai su apvalia galvute kontaktinio jungiklio adapteriui	
Apsauga nuo įbrėžimų		
	Fasadams, kurių storis ≥ 23 mm	801ZA00S
	Apsauga nuo įbrėžimų gali būti naudojama kaip papildoma apsauga, jei fasado storis mažesnis nei 23 mm	
Sudaro:		
3 x	Išorinės nišos pusės apsauga nuo įbrėžimų	
Varžtai		
	6 x 14.5 mm eurovaržtai, nikeluoti	661.1450.HG
	4 x 35 mm medvaržčiai, nikeluoti	664.3500
Nišos jungtis		
	Galinė nišos jungtis, nišos jungties aukštis (POVH) 10 mm	801V5002
Papildoma nišos jungtis iš priekio atitrauktam cokoliui		
EXPANDO T ploniems fasadams		
	EXPANDO T – atskirai	70T4532T
EXPANDO T ploniems fasadams – žr. 81 puslapyje		
Jei fasado storis mažesnis nei 18 mm, rekomenduojame atlikti bandomąjį naudojimą		
Varžtų nėra komplekte		

Projektavimas


Montavimo gylis / nišos gylis

$$ET = POT + FS (2 \text{ mm}) + FD$$

$$\text{Min. POT} = NL + POTV (\geq 100 \text{ mm}) + PORW (\geq 3 \text{ mm})$$

Montavimo plotis / plotis konstrukcijos viduje

$$EB = 2 \times LWA1 + 2 \times POB (100 + 100 \text{ mm})$$

$$FB = EB - Fsl - Fsr$$

$$Fsl/Fsr = 1.0 - 4.0 \text{ mm}; Fsm = 2.0 - 8.0 \text{ mm}$$

$$FD = 18 - 26 \text{ mm}$$

$$\text{Maks. NL} = FB + 8 \text{ mm}$$

$$FU = FB - NL + 15 \text{ mm}$$

$$(\text{min. FU} = 7 \text{ mm})$$

$$FD = 18 - 26 \text{ mm}$$

- Pjaunant profilius pagal norimą dydį, galima pakeisti fasado išsikišimą (FU).
- Siekiant užtikrinti optimalų funkcionalumą, fasadai nišos viduje yra šiek tiek pasvirę.
- Atraminė plokštė reikalinga projektuojant laisvai pastatamus baldus arba naudojant šalia kitų baldų.
- Matmenys konstrukcijos viduje nustato maksimalų plotį, į kurį galima projektuoti vidinius baldus/objektus.
- Jei fasado storis (FD) mažesnis nei 18 mm (priklausomai nuo medžiagos ir stabilumo), rekomenduojame atlikti bandomąjį naudojimą.

EB Montavimo plotis

ET Montavimo gylis

Fsl Tarpelis kairėje

Fsr Tarpelis dešinėje

Fsm Centrinis tarpelis (tarp fasadų)

FB Fasado plotis

FD Fasado storis

FS Fasado tarpelis

FU Fasado išsikišimas

LWA Plotis konstrukcijos viduje

LWA1 Viengubų durų konstrukcijos plotis viduje

NL Nominalus ilgis

POB Nišos plotis

POT Nišos gylis

PORS Durų atitraukimas

PORW Nišos nugarėlė

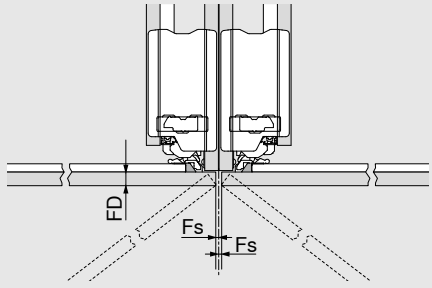
POSD Nišos plokštės storis

POTV Nišos gylio pradžias

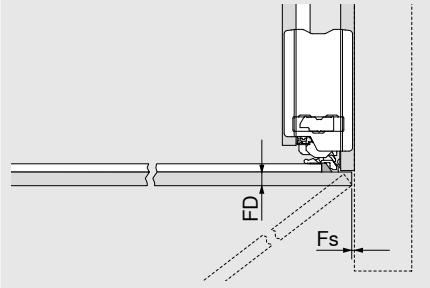
Projektavimas

Minimalus šoninis tarpelis

Niša šalia nišos arba greta kitos spintelės



Niša šalia sienos arba atraminės plokštės

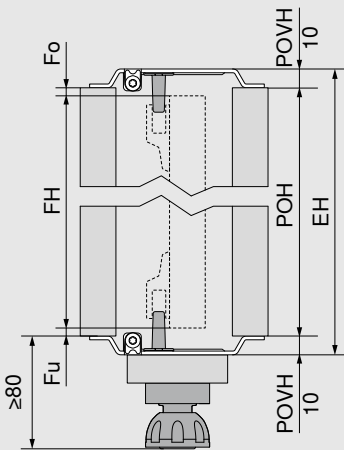


FD (mm)	Min. Fs (mm)
18 –20	2
20.1–23	2.5
23.1–26	3

FD	Fasado storis
Fs	Šoninis tarpelis

Montavimo aukštis, fasado aukštis

Konstrukcija su cokoliu



$FH = POH - Fo - Fu$

$EH = POH + POVH$ viršuje ir apačioje

POVH 10 mm: tarpelis 0–6 mm

- Atsižvelkite į tai, kad montavimo metu niša turi būti pakreipta
- Fasado įdėjimui mažiausias atstumas iki kito judančio elemento turi būti didesnis nei 3 mm; jei elementai nejudantys, reikia bent 6 mm
- Projektuojant reikia atsižvelgti į nišos jungčių aukštį
- Minimalus cokolio aukštis 80 mm

EH Montavimo aukštis

Fo Tarpelis viršuje

Fu Tarpelis apačioje

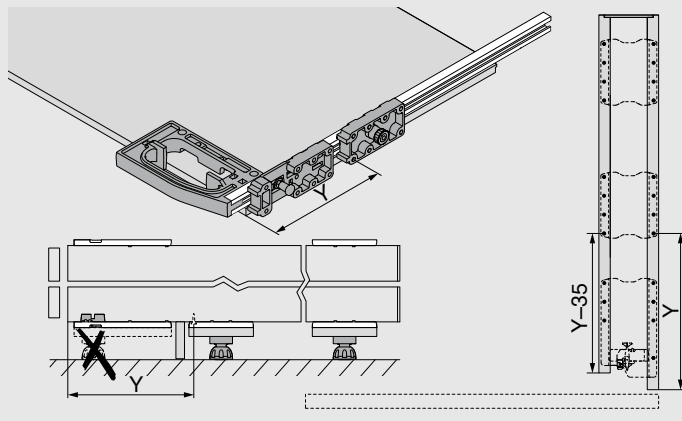
FH Fasado aukštis

POH Nišos aukštis

POVH Nišos jungties aukštis

Konstrukcija su iš priekio atitrauktu cokoliu

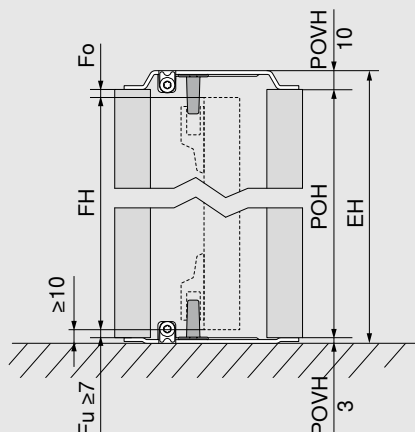
Papildoma galinė nišos jungtis



Projektavimas

Montavimo aukštis, fasado aukštis

Konstrukcija be cokolio



$$FH = POH - Fo - Fu$$

$$EH = POH + POVH \text{ viršuje ir apačioje}$$

POVH viršuje 10 mm: tarpelis 0–6 mm

POVH apačioje 3 mm: tarpelis 7–13 mm

- Atsižvelkite į tai, kad montavimo metu niša turi būti pakreipta
- Minimalus atstumas nuo apatinio fasado krašto iki grindų arba kito žemiau esančio elemento – 10 mm
- Fasado įdėjimui mažiausias atstumas iki kito judančio elemento turi būti didesnis nei 3 mm; jei elementai nejudantys, reikia bent 6 mm
- Projektuojant reikia atsižvelgti į nišos jungčių aukštį

EH Montavimo aukštis

Fo Tarpelis viršuje

Fu Tarpelis apačioje

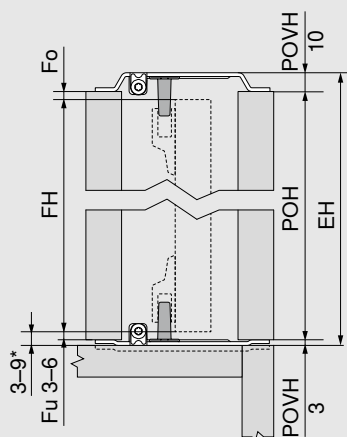
FH Fasado aukštis

POH Nišos aukštis

POVH Nišos jungties aukštis

Montavimo aukštis, fasado aukštis

Konstrukcija montuojama ant stalviršio



$$FH = POH - Fo - Fu$$

$$EH = POH + POVH \text{ viršuje ir apačioje}$$

POVH viršuje 10 mm: tarpelis 0–6 mm

POVH apačioje 3 mm: tarpelis 3–6 mm

- Atsižvelkite į tai, kad montavimo metu niša turi būti pakreipta
- Minimalus atstumas tarp fasado ir kito žemiau esančio elemento, kuris yra lygiagrečiai vienoje plokštumoje (pvz., kai nesimato stalviršio) yra 3 mm
- Minimalus atstumas tarp fasado ir kito žemiau esančio elemento, kuris nėra lygiagrečiai vienoje plokštumoje, o yra išsikišęs (pvz., kai matosi stalviršis) yra 6 mm
- Fasado įdėjimui mažiausias atstumas iki kito judančio elemento turi būti didesnis nei 3 mm; jei elementai nejudantys, reikia bent 6 mm
- Rekomenduojame atlikti bandomąjį montavimą esant ribiniams intervalams
- Projektuojant reikia atsižvelgti į nišos jungčių aukštį
- Atstumą tarp fasado ir kito elemento viršuje ir apačioje sudaro Fu arba Fo + POVH

EH Montavimo aukštis

Fo Tarpelis viršuje

Fu Tarpelis apačioje

FH Fasado aukštis

POH Nišos aukštis

POVH Nišos jungties aukštis

* Jei atstumas tarp fasado ir kito žemiau esančio elemento yra < 6 mm, nišos jungtis turi būti įgilinta į stalviršį

Projektavimas

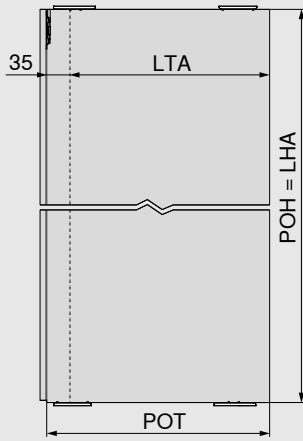
Ant stalviršio montuojamos sistemos maks. vieno fasado svoris kg

Fasado aukštis FH (mm)	Fasado plotis FB (mm)						
	450	500	550	600	650	700	750
1130–1349	22	20	18	16	15	14	13
1350–1499	23	21	19	18	17	16	15
1500–1649	25	23	21	19	18	17	16
1650–1799	27	25	23	21	20	19	18

Pastaba

- Kai sistema montuojama ant stalviršio, maks. fasado plotis – 780 mm
- Kai sistema montuojama ant stalviršio, maks. nišos aukštis – 1806 mm

Vidinis aukštis ir vidinis gylis konstrukcijos viduje



LHA = POH

LTA = POT - 35 mm

- Vidinis aukštis ir vidinis gylis konstrukcijos viduje nustato maksimalią erdvę, į kurią galima projektuoti baldus/objektus.

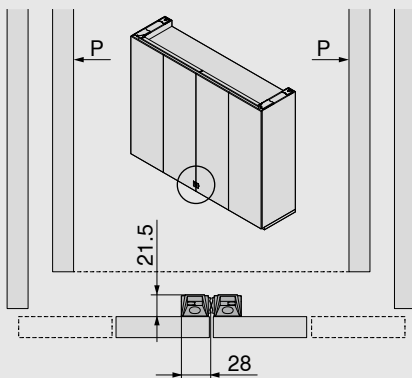
LHA Aukštis konstrukcijos viduje

LTA Gylis konstrukcijos viduje

POH Nišos aukštis

POT Nišos gylis

Tarpdurio fiksatorius



- Fiksuoja viengubas duris su dvigubomis durimis, dvi viengubas arba dvi dvigubas duris tarpusavyje vienoje plokštumoje

P Niša

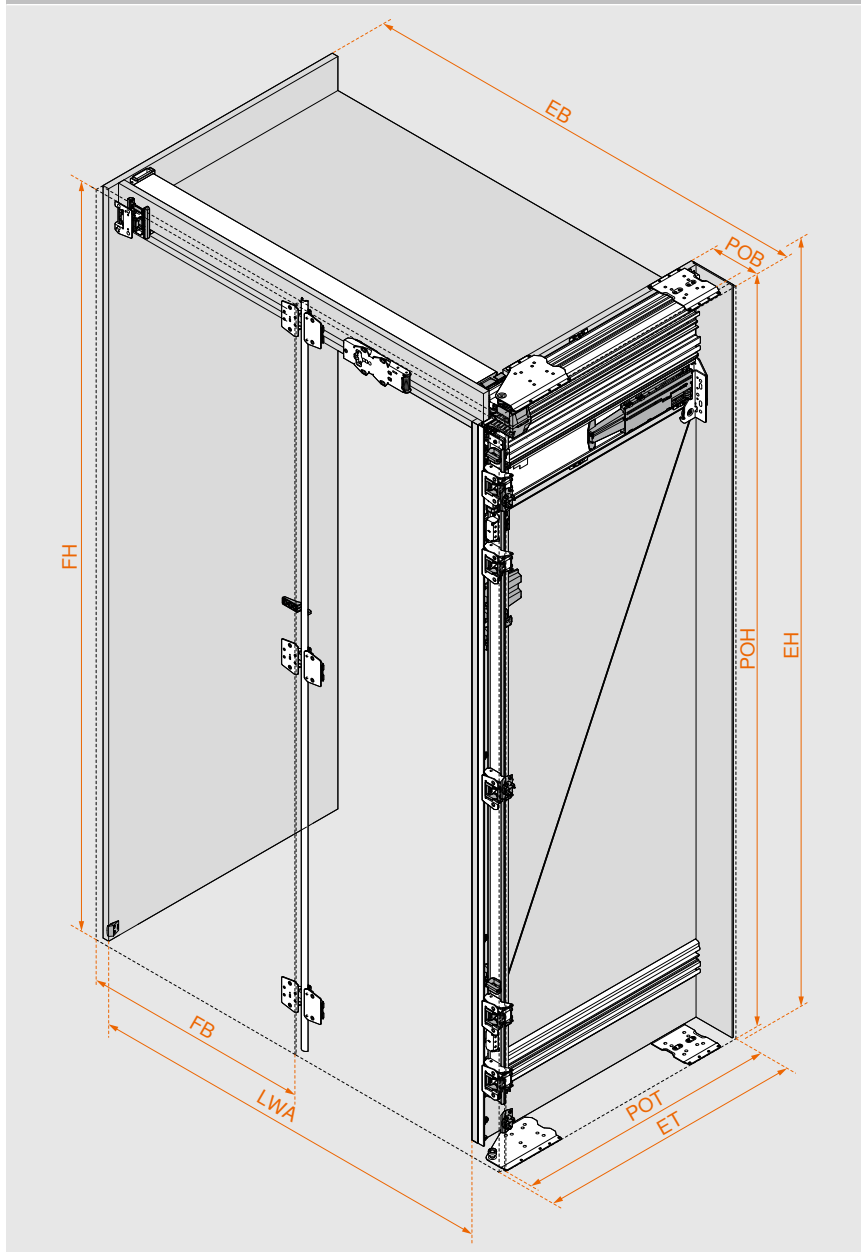
REVEGO duo – dvigubos durys dešinėje arba kairėje



Erdvės reikalavimai

Montavimo matmenys (mm)	Montavimo plotis EB	Montavimo aukštis EH	Montavimo gylis ET
	900–1500	1155–3012	nuo 573
Matmenys konstrukcijos viduje (mm)	Plotis konstrukcijos viduje LWA	Aukštis konstrukcijos viduje LHA	Gylis konstrukcijos viduje LTA
	iki 1350	iki 2884	nuo 483
Nišos matmenys (mm)	Nišos plotis POB	Nišos aukštis POH	Nišos gylis POT
	150	1142–2999	nuo 553
Fasado matmenys (mm)	Fasado plotis FB	Fasado aukštis FH	Fasado storis FD
	442–748	1130–2980	18–26
Fasado svoris FG	Maks. vieno fasado svoris iki 35 kg		

Apžvalga



Paprastas furnitūros pasirinkimas

Naudodami internetinį Gaminų Konfigūatorių lengvai pasirinksite reikiamą furnitūrą ir nustatysite tvirtinimo vietas.

Naudojant konfigūatorių gausite patikrintą detalių sąrašą, gamybos brėžinius, furnitūros ir medinių detalių pjovimo informaciją, 3D CAD duomenis savo programinei įrangai, taip pat CAM ir grėžimui skirtą informaciją, kurią galėsite naudoti CNC staklėse.

Į Gaminų Konfigūatorių įveskite žiniatinklio kodą, arba paspauskite ant trumpojo URL, arba nuskenaukite QR kodą. Dar neturite prisijungimo prie mūsų elektroninių paslaugų? Užsiregistruokite ir gaukite nemokamą prieigą.

Žiniatinklio kodas

DQITIM



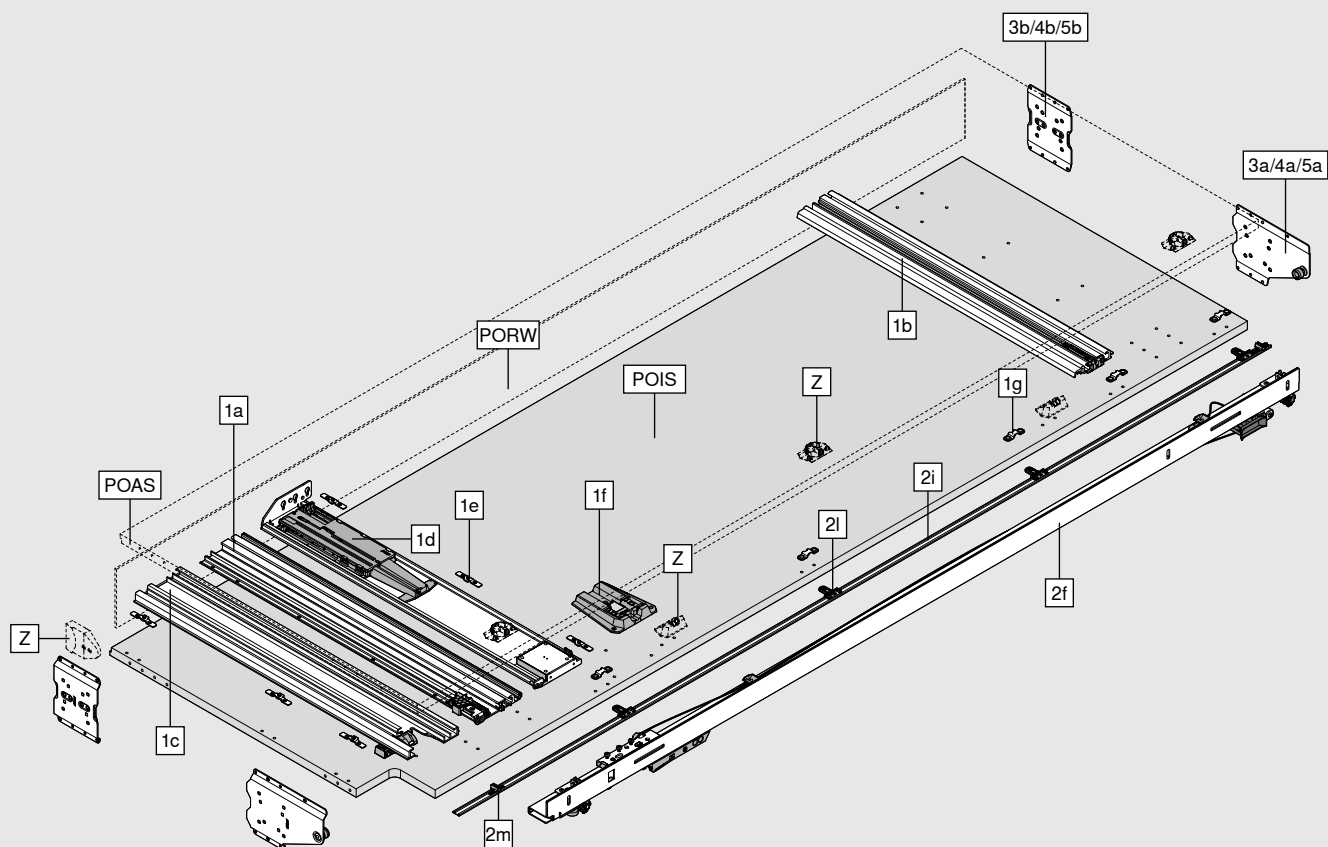
Gaminų Konfigūtorius
www.blum.com/rev10



Montavimas ir reguliavimas
www.blum.com/rev6

Detalių apžvalga

Niša

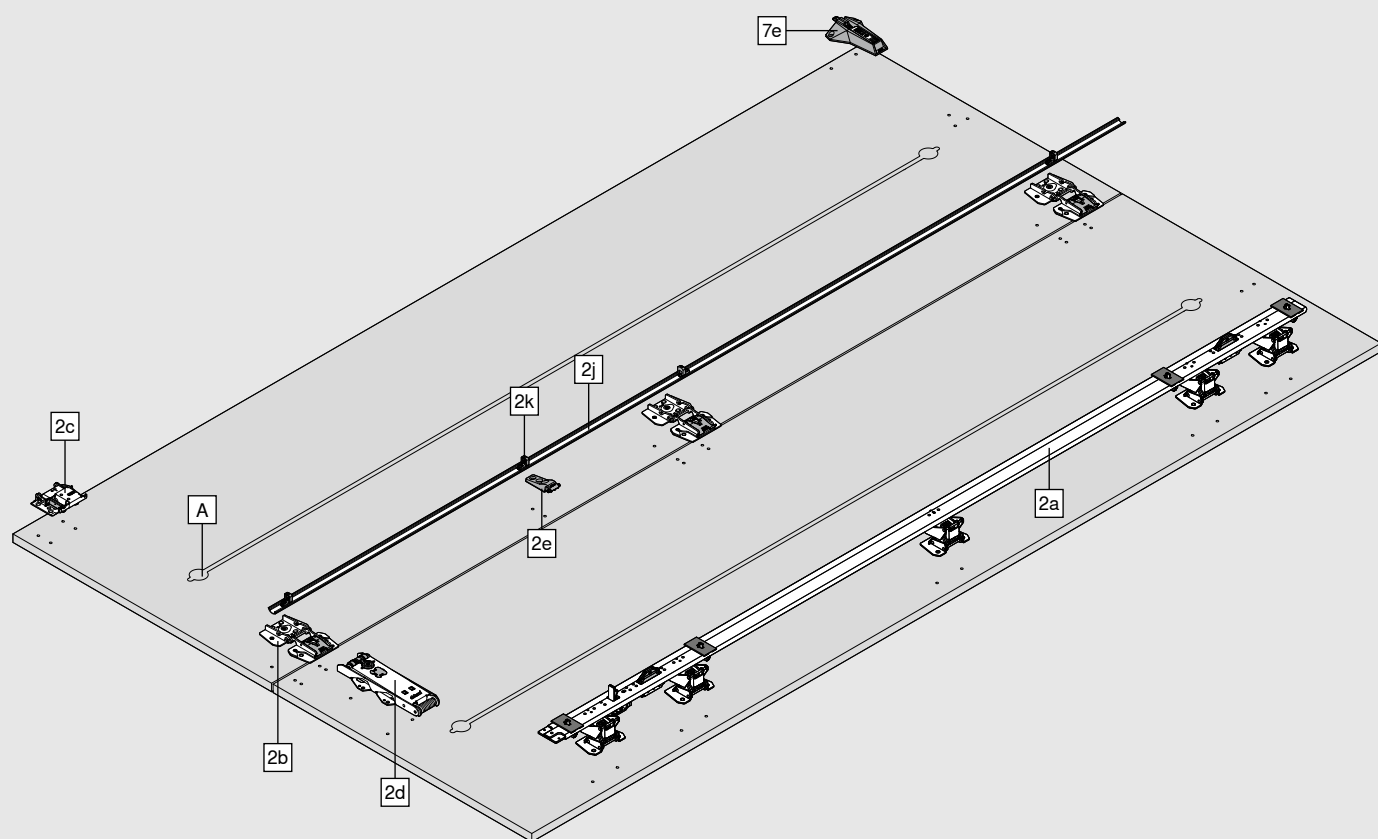


Sudaro:

1a	Viršutinis bėgelis nišoje
1b	Apatinis bėgelis nišoje
1c	Bėgelis kariatėlės transporteriui
1d	TIP-ON komplektas nišoje
1e	Fiksatorius
1f	BLUMOTION komplektas nišoje
1g	Laikiklis dengiančiosios juostelės fikсatoriui
2f	Lankstų kronšteinas
2i	Dengiančioji juostelė
2l	Fiksatorius dengiančiajai juostelei
2m	Dengiančiosios juostelės atrama
3a/4a/5a	Priekinė nišos jungtis
3b/4b/5b	Galinė nišos jungtis
Z	Adapteris jungikliui Apsauga nuo įbrėžimų
POAS	Išorinė nišos pusė
POIS	Vidinė nišos plokštė
PORW	Nišos nugarėlė

Detalių apžvalga

Fasadas



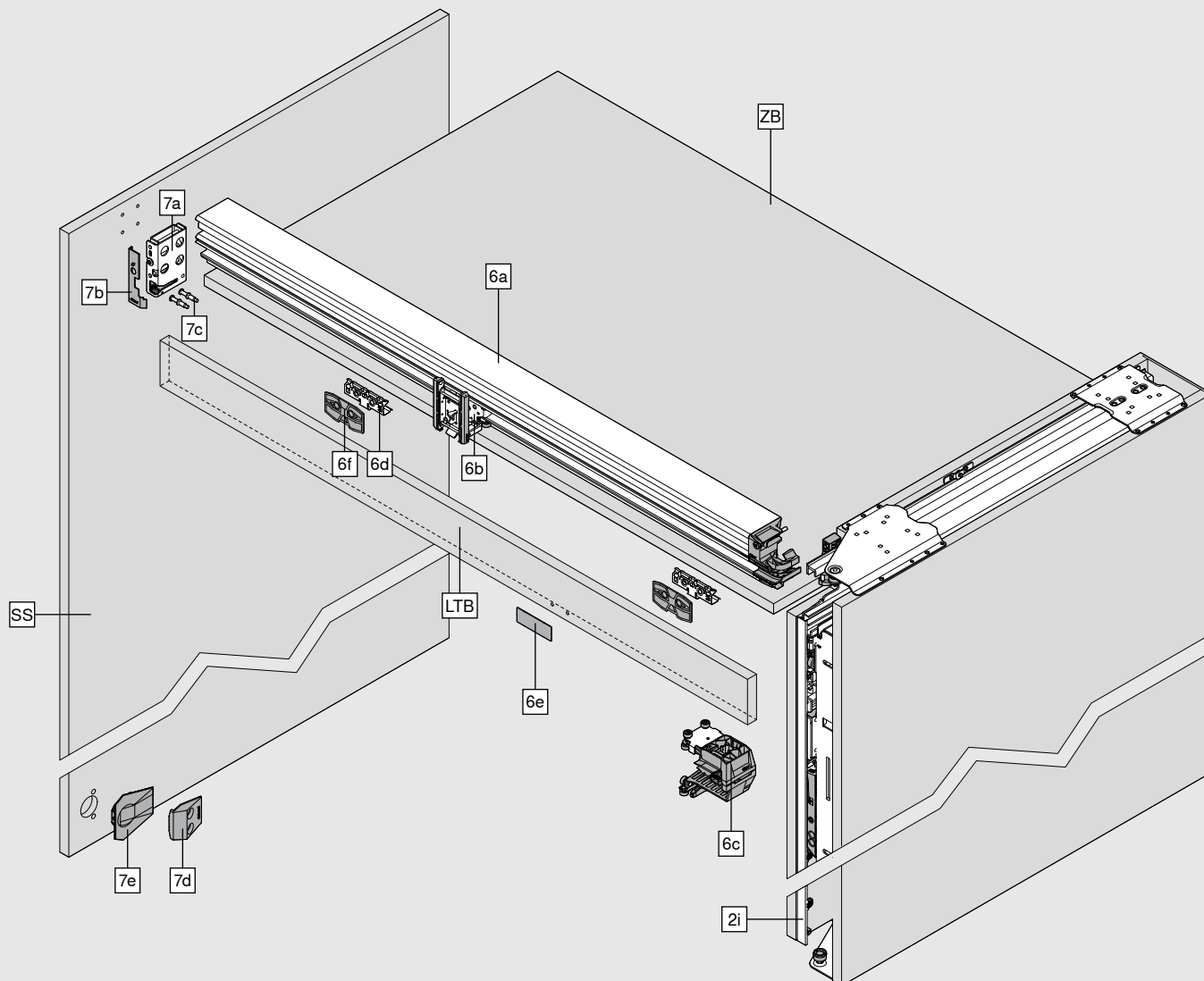
Sudaro:

2a	Lankstai su tvirtinimo strypu
2b	Centrinis lankstas
2c	Lankstas specialiai kariatėlei
2d	TIP-ON durims
2e	Atrama durų dengiančiajai juostelei
2j	Dengiančioji juostelė durims
2k	Tvirtinimo detalės durų dengiančiajai juostelei
7e	Durų fiksatorius

A Kiekvienam fasadui rekomenduojame naudoti bent vieną tiesinančią stygą, kurios maks. įrezavimo gylis – 20 mm.
Tarpelis tarp sulenkiamų fasadų – 20 mm.

Detalių apžvalga

Kreipiantysis bėgis



Sudaro:

2i	Dengiančioji juostelė
6a	Kreipiantysis bėgis
6b	Speciali kariatėlė
6c	Transporteris specialiajai kariatėlei
6d	Fiksatorius kreipiančiojo bėgio uždengimo detalei
6e	Plokštelė magnetui
6f	Apsauginis intarpas
7a	Fiksatorius kreipiančiajam bėgiui
7b	Dangtelis kreipiančiojo bėgio fiksoatoriui
7c	Kaištis kreipiančiojo bėgio fiksoatoriui
7d	Durų apsauga ant atraminės plokštės
7e	Durų fiksatorius
SS	Atraminė plokštė
ZB	Fiksuota lentyna
LTB	Kreipiančiojo bėgio uždengimo detalė

Užsakymo informacija

1 Nišos bėgelių komplektas su TIP-ON					
	Nominalus ilgis NL (mm)		Min. nišos gylis POT* (mm)	Kairė	Dešinė
	450		550	802P450D.L3	802P450D.R3
	525		625	802P525D.L3	802P525D.R3
	600		700	802P600D.L3	802P600D.R3
	675		775	802P675D.L3	802P675D.R3
	750		850	802P750D.L3	802P750D.R3

* Specifikacija be nišos nugarėlės. Reikalinga konstrukcija su min. 3 mm storio nugarėle.

Nišos ir kariatėlės transporterio bėgelius bei nišos TIP-ON komplektą galima sutrumpinti iki reikiamo nominalaus ilgio.

Sudaro:

1a	1 x	Viršutinis bėgelis nišoje
1b	1 x	Apatinis bėgelis nišoje
1c	1 x	Bėgelis kariatėlės transporteriui
1d	1 x	TIP-ON komplektas nišoje
1e	6 x	Fiksatorius
1f	1 x	BLUMOTION komplektas nišoje
1g	5 x	Laikiklis dengiančiosios juostelės fiksoatoriui





2 Lankstų kronšteino komplektas su TIP-ON				
	Nišos aukštis (mm)		Kairė	Dešinė
	1142–1356		802T1140.L3	802T1140.R3
	1357–1506		802T1350.L3	802T1350.R3
	1507–1656		802T1500.L3	802T1500.R3
	1657–1806		802T1650.L3	802T1650.R3
	1807–1956		802T1800.L3	802T1800.R3
	1957–2106		802T1950.L3	802T1950.R3
	2107–2256		802T2100.L3	802T2100.R3
	2257–2406		802T2250.L3	802T2250.R3
	2407–2556		802T2400.L3	802T2400.R3
	2557–2706		802T2550.L3	802T2550.R3
	2707–2856		802T2700.L3	802T2700.R3
	2857–2999		802T2850.L3	802T2850.R3

Dengiančioji juostelė turi būti sutrumpinta iki reikiamo ilgio








Sudaro:

2a	1 x	Lankstai su tvirtinimo strypu
2b	5 x	Centrinis lankstas
2c	1 x	Lankstas specialiai kariatėlei
2d	1 x	TIP-ON durims
2e	1 x	Atrama durų dengiančiajai juostelei
2f	1 x	Lankstų kronšteinas
2i	1 x	Dengiančioji juostelė, anoduota juodai
2j	1 x	Dengiančioji juostelė durims, anoduota juodai
2k	4 x	Tvirtinimo detalės durų dengiančiajai juostelei
2l	2–5 x	Fiksatoriai dengiančiajai juostelei
2m	1 x	Dengiančiosios juostelės atrama

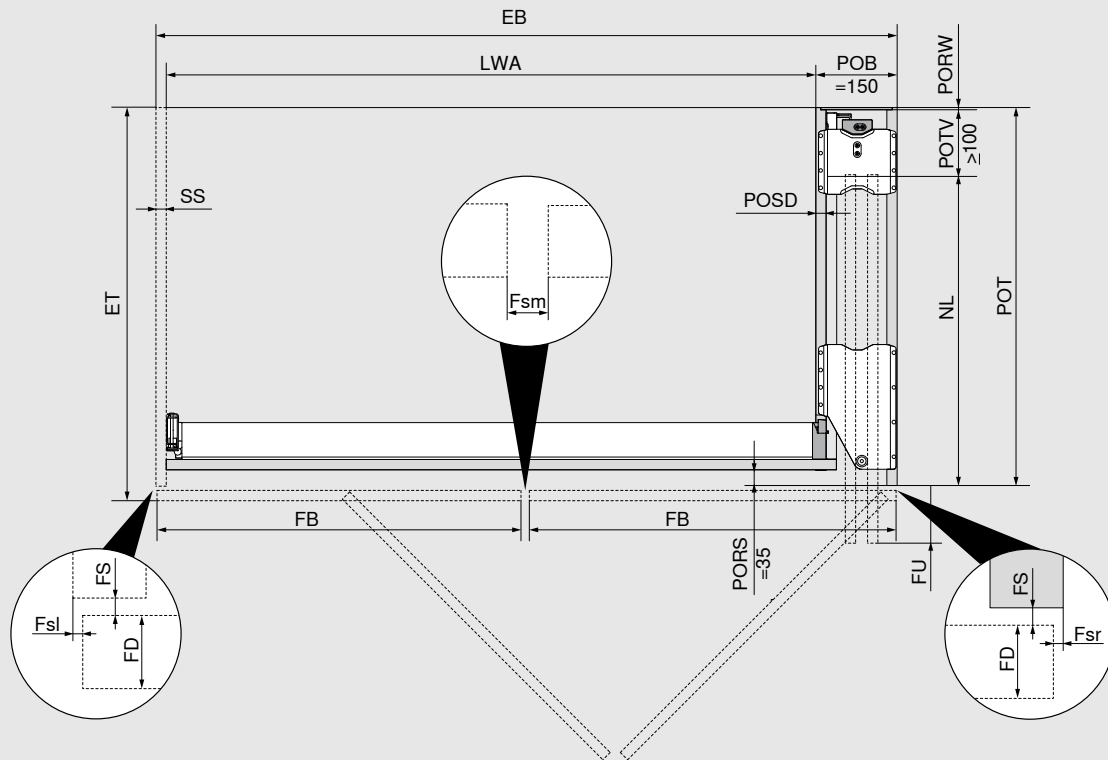
Užsakymo informacija

Nišos tvirtinimo jungčių komplektas				
3	Konstrukcija su cokoliu			
	Nišos plokštės storis (mm)	Spalva		
	15–17	Juoda		802V560B
	18–19	Juoda		802V580B
Nišos jungčių komplektas: POVH 10 mm tarpeliui 0–6 mm				
POVH Nišos jungties aukštis				
Sudaro:				
3a	2 x	Priekinė nišos jungtis		
3b	2 x	Galinė nišos jungtis		
Nišos tvirtinimo jungčių komplektas				
4	Konstrukcija be cokolio			
	Nišos plokštės storis (mm)	Spalva	Kairė	Dešinė
	15–17	Juoda	802V660B.L1	802V660B.R1
	18–19	Juoda	802V680B.L1	802V680B.R1
Viršutinė nišos jungtis: POVH 10 mm tarpeliui 0–6 mm				
Apatinė nišos jungtis: POVH 3 mm tarpeliui 7–13 mm				
POVH Nišos jungties aukštis				
Sudaro:				
4a	2 x	Priekinė nišos jungtis		
4b	2 x	Galinė nišos jungtis		
Nišos tvirtinimo jungčių komplektas				
5	Konstrukcija montuojama ant stalviršio			
	Nišos plokštės storis (mm)	Spalva	Kairė	Dešinė
	15–17	Juoda	802V760B.L3	802V760B.R3
	18–19	Juoda	802V780B.L3	802V780B.R3
Viršutinė nišos jungtis: POVH 10 mm tarpeliui 0–6 mm				
Apatinė nišos jungtis: POVH 3 mm tarpeliui 3–6 mm				
POVH Nišos jungties aukštis				
Sudaro:				
5a	2 x	Priekinė nišos jungtis		
5b	2 x	Galinė nišos jungtis		
Kreipiančiojo bėgio komplektas				
6	LWA dviguboms durims (mm)	Spalva	Kairė	Dešinė
	1050	Anoduota juodai	802L1050DL3	802L1050DR3
	1200	Anoduota juodai	802L1200DL3	802L1200DR3
	1250	Anoduota juodai	802L1250DL3	802L1250DR3
	1350	Anoduota juodai	802L1350DL3	802L1350DR3
Kreipiantysis bėgis gali būti trumpinamas.				
LWA Plotis konstrukcijos viduje				
Sudaro:				
6a	1 x	Kreipiantysis bėgis		
6b	1 x	Speciali kariatėlė		
6c	1 x	Transporteris specialiajai kariatėlei		
6d	2 x	Fiksatorius kreipiančiojo bėgio uždengimo detalei		
6e	1 x	Plokštelė magnetui, juoda		
6f	2 x	Apsauginis intarpas		

Užsakymo informacija

7	Komplektas kai naudojamos tik vienos dvigubos durys		
	Spalva	Kairė	Dešinė
	Juoda	802M0002.L2	802M0002.R2
Sudaro:			
7a	1 x	Fiksatorius kreipiančiajam bėgiui	
7b	1 x	Dangtelis kreipiančiojo bėgio fikساتoriui	
7c	2 x	Kaištis kreipiančiojo bėgio fikساتoriui	
7d	1 x	Durų apsauga ant atraminės plokštės (naudokite pagal montavimo situaciją)	
7e	1 x	Durų fikساتorius su adapteriu (naudokite pagal montavimo situaciją)	
Z	Priedai		
Adapteris jungikliui			
			802ZG0CS
	Tinka naudoti su magnetiniu jungikliu tik iš Halemeier GmbH (www.halemeier.de , detalės nr. 3623011)		
	Atsakomybės ribos: Blum neprisiima jokios atsakomybės už buitinių prietaisų išjungimo jungiklį		
Sudaro:			
1 x	Adapteris kontaktiniam jungikliui		
1 x	Apvalus magnetas su plokšte		
4 x	M4x12 varžtai su įleidžiama galvute kontaktinio jungiklio adapteriui		
2 x	M4x5 varžtai su apvalia galvute kontaktinio jungiklio adapteriui		
Apsauga nuo įbrėžimų			
	Fasadams, kurių storis ≥ 23 mm		802ZA00S
	Apsauga nuo įbrėžimų gali būti naudojama kaip papildoma apsauga, jei fasado storis mažesnis nei 23 mm		
Sudaro:			
3 x	Išorinės nišos pusės apsauga nuo įbrėžimų		
2 x	Vidinės nišos pusės apsauga nuo įbrėžimų		
Varžtai			
	6 x 14.5 mm eurovaržtai, nikeluoti		661.1450.HG
	4 x 35 mm medvaržčiai, nikeluoti		664.3500
Nišos jungtis			
	Galinė nišos jungtis, nišos jungties aukštis (POVH) 10 mm		802V5002
Papildoma nišos jungtis iš priekio atitrauktam cokoliui			
EXPANDO T ploniems fasadams			
	EXPANDO T – atskirai		70T4532T
EXPANDO T ploniems fasadams – žr. 81 puslapyje			
Jei fasado storis mažesnis nei 18 mm, rekomenduojame atlikti bandomąjį naudojimą			
Varžtų nėra komplekte			

Projektavimas



Montavimo plotis / plotis konstrukcijos viduje

Be atraminės plokštės: $EB = LWA + POB$ (150 mm)

Su atramine plokšte: $EB = LWA + POB$ (150 mm) + SS

Fasado plotis / fasado išsikišimas

$FB = (EB - Fsl - Fsm - Fsr) : 2$ (fasadai)

$Fsl/Fsr = 1.0-4.0$ mm; $Fsm = 2.0-8.0$ mm

Maks. $NL = FB + 8$ mm

$FU = FB - NL + 15$ mm
(min. $FU = 7$ mm)

Montavimo gylis / nišos gylis

$ET = POT + FS$ (2 mm) + FD

$FD = 18-26$ mm

Min. $POT = NL + POTV$ (≥ 100 mm) + $PORW$ (≥ 3 mm)

$POSD = 15-19$ mm

- Pjaunant profilius pagal norimą dydį, galima pakeisti fasado išsikišimą (FU).
- Siekiant užtikrinti optimalų funkcionalumą, fasadai nišos viduje yra šiek tiek pasvirę.
- Matmenys konstrukcijos viduje nustato maksimalų plotį, į kurį galima projektuoti vidinius baldus/objektus.
- Jei fasado storis (FD) mažesnis nei 18 mm (priklausomai nuo medžiagos ir stabilumo), rekomenduojame atlikti bandomąjį naudojimą.

EB Montavimo plotis

ET Montavimo gylis

Fsl Tarpelis kairėje

Fsr Tarpelis dešinėje

Fsm Centrinis tarpelis (tarp fasadų)

FB Fasado plotis

FD Fasado storis

FS Fasado tarpelis

FU Fasado išsikišimas

LWA Plotis konstrukcijos viduje

NL Nominalus ilgis

POB Nišos plotis

POT Nišos gylis

PORS Durų atitraukimas

PORW Nišos nugarėlė

POSD Nišos plokštės storis

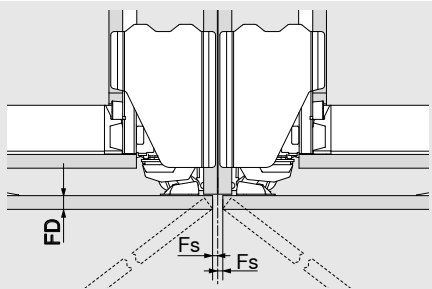
POTV Nišos gylio praradimas

SS Atraminė plokštė (pasirinktinai)

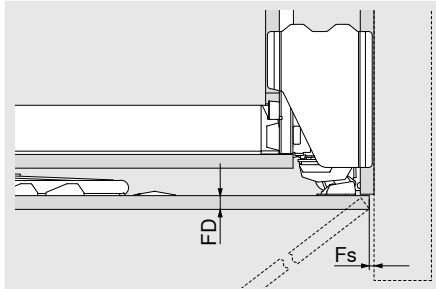
Projektavimas

Minimalus šoninis tarpelis

Niša šalia nišos arba greta kitos spintelės



Niša šalia sienos arba atraminės plokštės



FD (mm)

Min. Fs (mm)

18–20

2

20.1–23

2.5

23.1–26

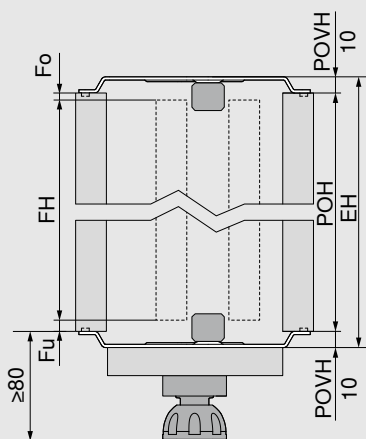
3

FD Fasado storis

Fs Šoninis tarpelis

Montavimo aukštis, fasado aukštis

Konstrukcija su cokoliu



FH = POH - Fo - Fu

EH = POH + POVH viršuje ir apačioje

POVH 10 mm: tarpelis 0–6 mm

- Atsižvelkite į tai, kad montavimo metu niša turi būti pakreipta
- Fasado įdėjimui mažiausias atstumas iki kito judančio elemento turi būti didesnis nei 3 mm; jei elementai nejudantys, reikia bent 6 mm
- Projektuojant reikia atsižvelgti į nišos jungčių aukštį
- Minimalus cokolio aukštis 80 mm

EH Montavimo aukštis

Fo Tarpelis viršuje

Fu Tarpelis apačioje

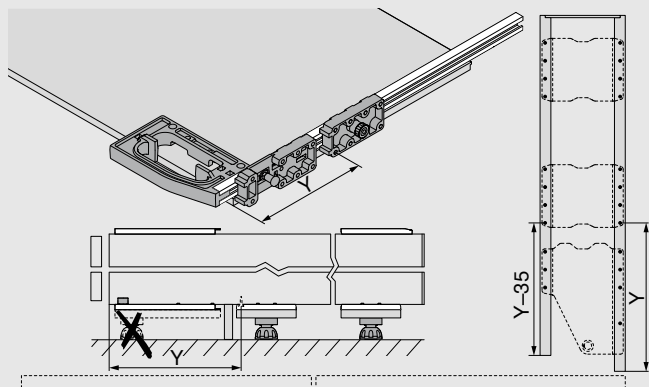
FH Fasado aukštis

POH Nišos aukštis

POVH Nišos jungties aukštis

Konstrukcija su iš priekio atitrauktu cokoliu

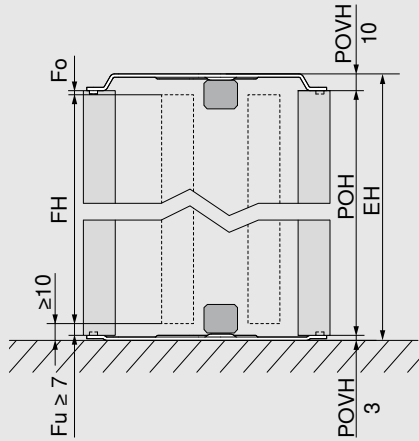
Papildoma galinė nišos jungtis



Projektavimas

Montavimo aukštis, fasado aukštis

Konstrukcija be cokolio



$$FH = POH - Fo - Fu$$

$$EH = POH + POVH \text{ viršuje ir apačioje}$$

POVH viršuje 10 mm: tarpelis 0–6 mm

POVH apačioje 3 mm: tarpelis 7–13 mm

- Atsižvelkite į tai, kad montavimo metu niša turi būti pakreipta
- Minimalus atstumas nuo apatinio fasado krašto iki grindų arba kito žemiau esančio elemento – 10 mm
- Fasado įdėjimui mažiausias atstumas iki kito judančio elemento turi būti didesnis nei 3 mm; jei elementai nejudantys, reikia bent 6 mm
- Projektuojant reikia atsižvelgti į nišos jungčių aukštį

EH Montavimo aukštis

Fo Tarpelis viršuje

Fu Tarpelis apačioje

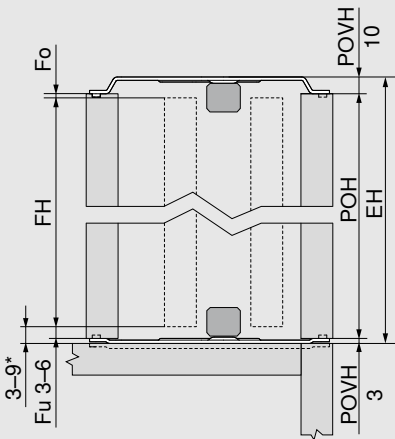
FH Fasado aukštis

POH Nišos aukštis

POVH Nišos jungties aukštis

Montavimo aukštis, fasado aukštis

Konstrukcija montuojama ant stalviršio



$$FH = POH - Fo - Fu$$

$$EH = POH + POVH \text{ viršuje ir apačioje}$$

POVH viršuje 10 mm: tarpelis 0–6 mm

POVH apačioje 3 mm: tarpelis 3–6 mm

- Atsižvelkite į tai, kad montavimo metu niša turi būti pakreipta
- Minimalus atstumas tarp fasado ir kito žemiau esančio elemento, kuris yra lygiagrečiai vienoje plokštumoje (pvz., kai nesimato stalviršio) yra 3 mm
- Minimalus atstumas tarp fasado ir kito žemiau esančio elemento, kuris nėra lygiagrečiai vienoje plokštumoje, o yra išsikišęs (pvz., kai matosi stalviršis) yra 6 mm
- Fasado įdėjimui mažiausias atstumas iki kito judančio elemento turi būti didesnis nei 3 mm; jei elementai nejudantys, reikia bent 6 mm
- Rekomenduojame atlikti bandomąjį montavimą esant ribiniams intervalams
- Projektuojant reikia atsižvelgti į nišos jungčių aukštį
- Atstumą tarp fasado ir kito elemento viršuje ir apačioje sudaro Fu arba Fo + POVH

EH Montavimo aukštis

Fo Tarpelis viršuje

Fu Tarpelis apačioje

FH Fasado aukštis

POH Nišos aukštis

POVH Nišos jungties aukštis

* Jei atstumas tarp fasado ir kito žemiau esančio elemento yra < 6 mm, nišos jungtis turi būti įgilinta į stalviršį

Projektavimas

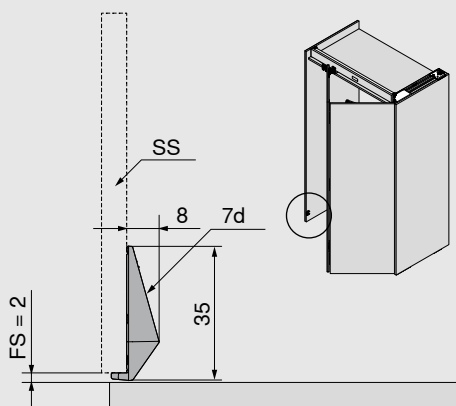
Ant stalviršio montuojamos sistemos maks. vieno fasado svoris kg

Fasado aukštis FH (mm)	Fasado plotis FB (mm)						
	450	500	550	600	650	700	750
1130–1349	22	20	18	16	15	14	13
1350–1499	23	21	19	18	17	16	15
1500–1649	25	23	21	19	18	17	16
1650–1799	27	25	23	21	20	19	18

Pastaba

- Kai sistema montuojama ant stalviršio, maks. nišos aukštis – 1806 mm

Durų apsauga ant atraminės plokštės



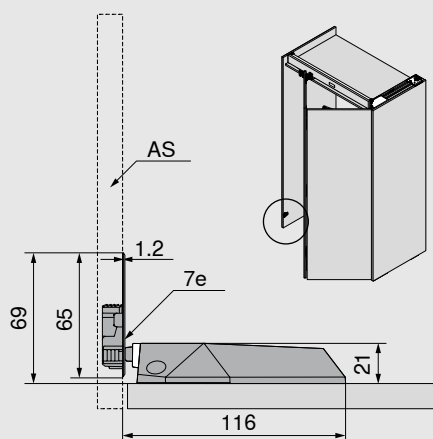
- Detalės montavimo aukštis turi būti kuo žemiau, bet ne aukščiau nei 1000 mm nuo fasado apatinės briaunos
- Užtikrinkite jog sumontavus netrukdys kitiems objektams

FS Fasado tarpelis

SS Atraminė plokštė

7d Durų apsauga ant atraminės plokštės

Durų fiksatorius



- Montavimo aukštis ant AS: 64 mm + Fu nuo konstrukcinio šono apatinės briaunos
- Montavimo aukštis ant fasado: 64 mm nuo fasado apatinės briaunos
- Užtikrinkite jog sumontavus netrukdys kitiems objektams

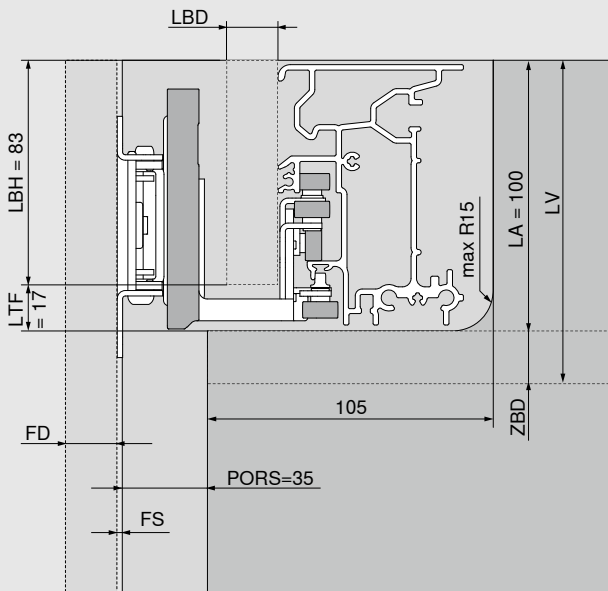
AS Konstrukcijos šonas

Fu Tarpelis apačioje

7e Durų fiksatorius

Projektavimas

Kreipiančiojo bėgio montavimo matmenys



LBH = 83 mm

LBD = 15–19 mm

(jei LBD ≤ 17 mm, reikia naudoti kompensacinę tarpinę)

LTF = 17 mm

LA = 100 mm

LV = LA + ZBD (≥ 15 mm)

- Lentynai stabilizuoti rekomenduojame naudoti skersinę detalę. Minimalus atstumas iki vidinės nišos plokštės priekinės briaunos yra 170 mm
- Norint sukurti gražų tarpelių išdėstymą, rekomenduojame tarp fiksuotos lentynos ir nišų šonų naudoti tvirtą jungtį
- Ant kreipiančiojo bėgio nereikia montuoti papildomų detalių

FD Fasado storis

LA Išpjova kreipiančiajam bėgiui

LV Kreipiančiojo bėgio montavimas

LBD Kreipiančiojo bėgio uždengimo detalės storis

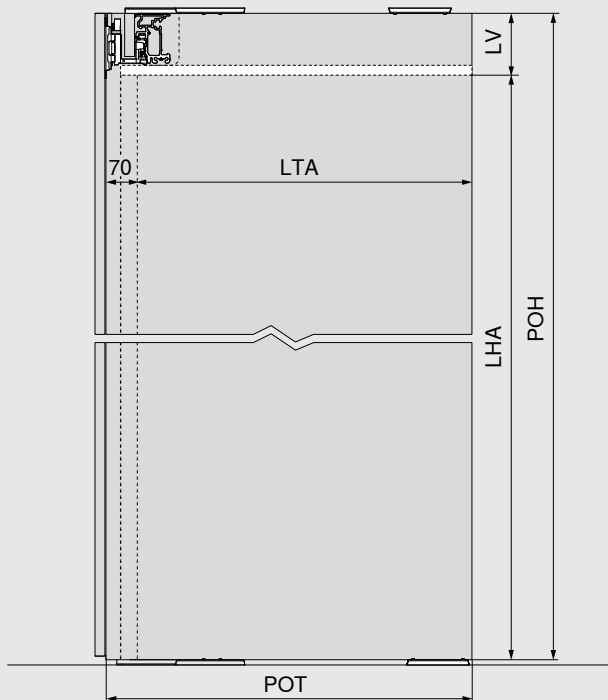
LBH Kreipiančiojo bėgio uždengimo detalės aukštis

LTF Tarpas karietelei

PORS Durų atitraukimas

ZBD Fiksuotos lentynos plokštės storis

Vidinis aukštis ir vidinis gylis konstrukcijos viduje



LHA = POH - LV

LTA = POT - 70 mm

- Vidinis aukštis ir vidinis gylis konstrukcijos viduje nustato maksimalią erdvę, į kurią galima projektuoti baldus/objektus.

LHA Aukštis konstrukcijos viduje

LTA Gylis konstrukcijos viduje

LV Kreipiančiojo bėgio montavimas

POH Nišos aukštis

POT Nišos gylis

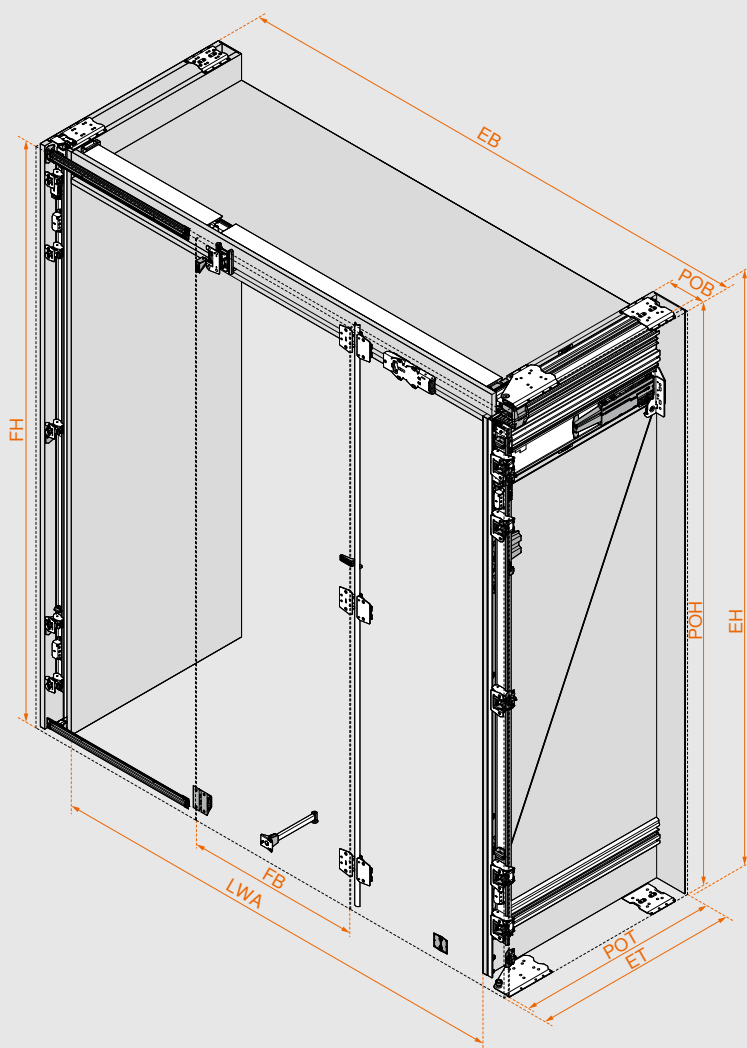
REVEGO uno + duo, viengubos durys dešinėje ir dvigubos durys kairėje arba viengubos durys kairėje ir dvigubos durys dešinėje



Erdvės reikalavimai

Montavimo matmenys (mm)	Montavimo plotis EB	Montavimo aukštis EH	Montavimo gylis ET
	1350–2400	1155–3012	nuo 573
Matmenys konstrukcijos viduje (mm)	Plotis konstrukcijos viduje LWA	Aukštis konstrukcijos viduje LHA	Gylis konstrukcijos viduje LTA
	iki 2150	iki 2884	nuo 483
Nišos matmenys (mm)	Nišos plotis POB	Nišos aukštis POH	Nišos gylis POT
	100 / 150	1142–2999	nuo 553
Fasado matmenys (mm)	Fasado plotis FB	Fasado aukštis FH	Fasado storis FD
	442–898/748	1130–2980	18–26
Fasado svoris FG	Maks. vieno fasado svoris iki 35 kg		

Apžvalga



Paprastas furnitūros pasirinkimas

Naudodami internetinį Gaminų Konfigūatorių lengvai pasirinksite reikiamą furnitūrą ir nustatysite tvirtinimo vietas.

Naudojant konfigūatorių gausite patikrintą detalių sąrašą, gamybos brėžinius, furnitūros ir medinių detalių pjovimo informaciją, 3D CAD duomenis savo programinei įrangai, taip pat CAM ir grėžimui skirtą informaciją, kurią galėsite naudoti CNC staklėse.

Į Gaminų Konfigūatorių įveskite žiniatinklio kodą, arba paspauskite ant trumpojo URL, arba nuskenuokite QR kodą. Dar neturite prisijungimo prie mūsų elektroninių paslaugų? Užsiregistruokite ir gaukite nemokamą prieigą.

Žiniatinklio kodas

DQIVXA



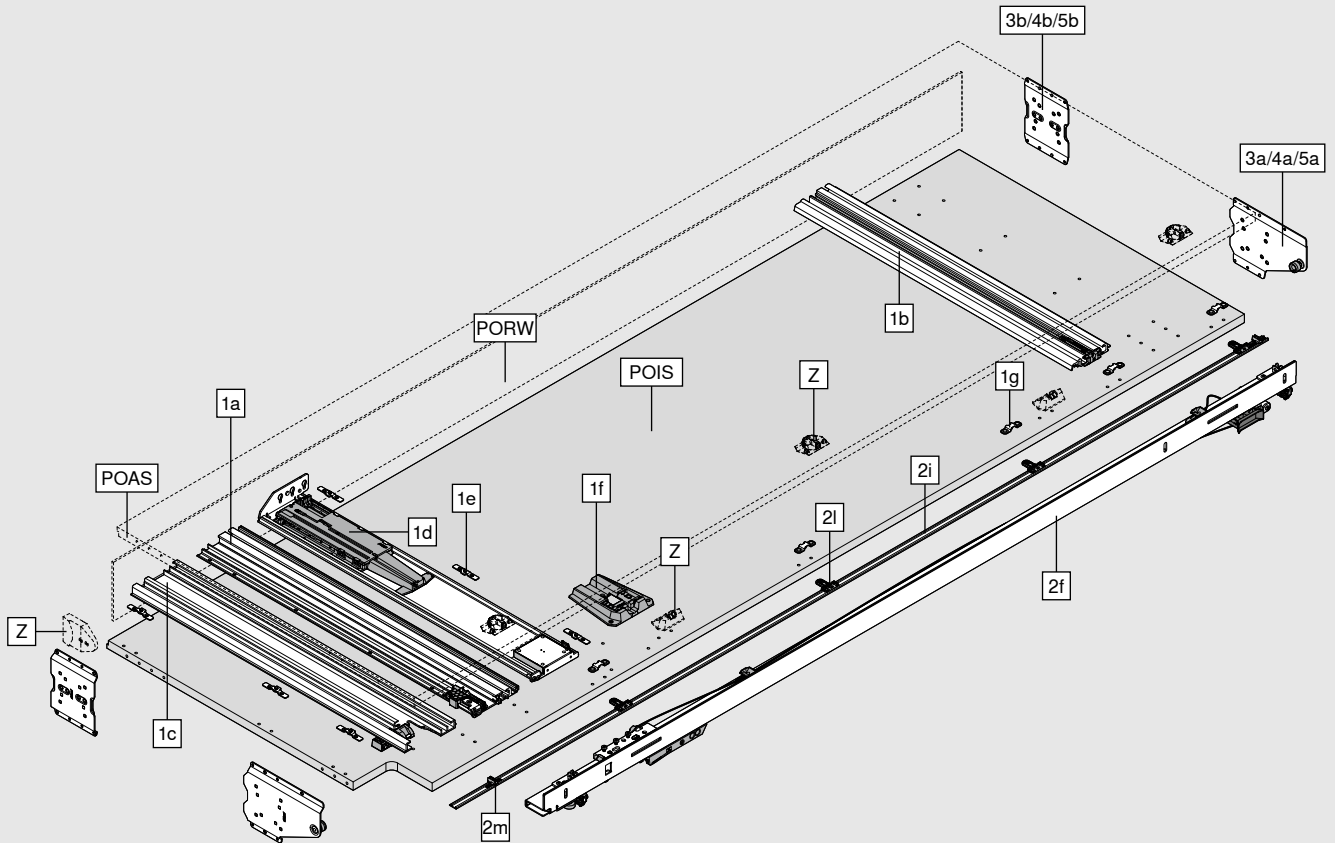
Gaminų Konfigūtorius
www.blum.com/rev11



Montavimas ir reguliavimas
www.blum.com/rev7

Dvigubų durų detalių apžvalga

Niša

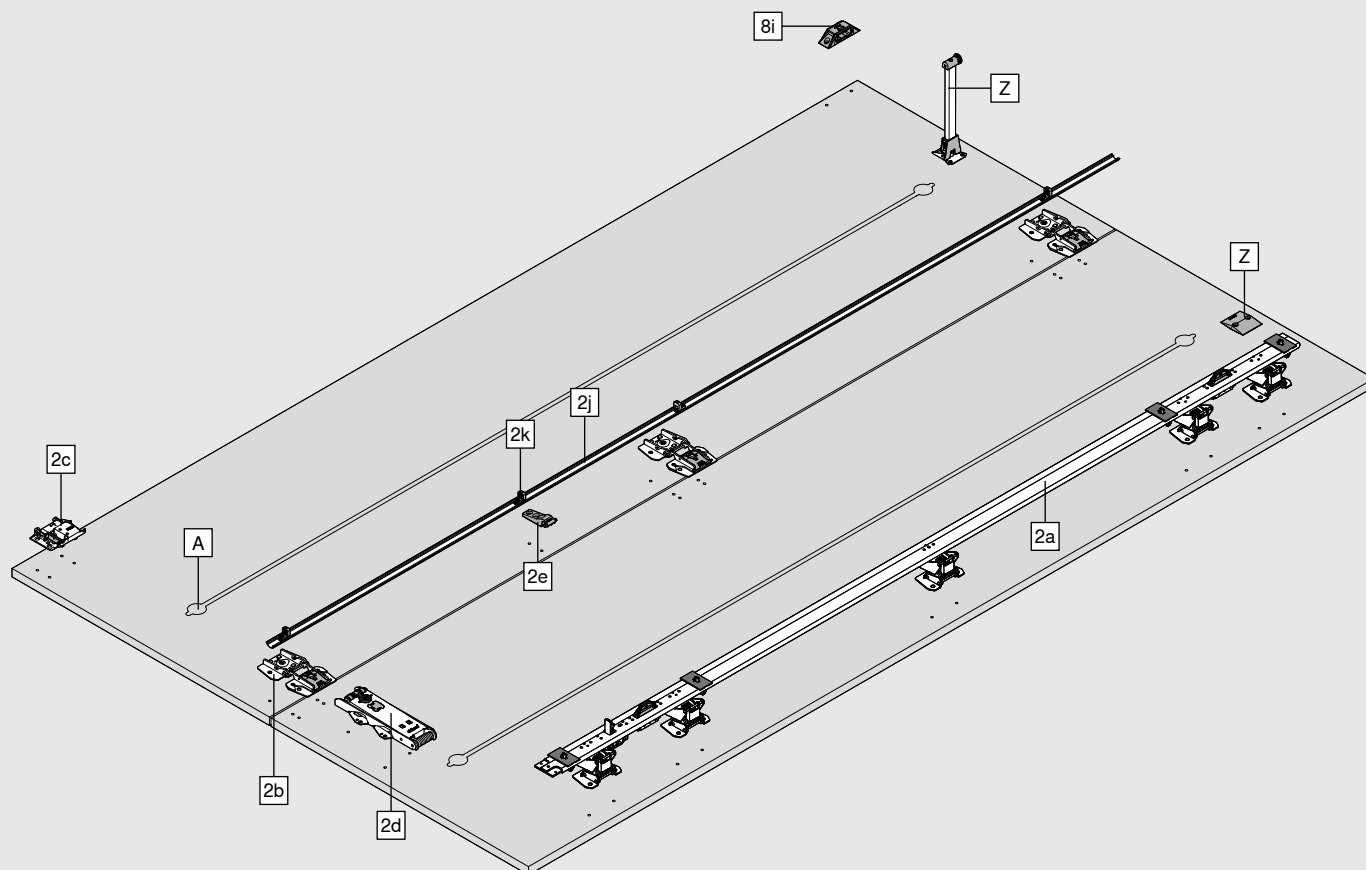


Sudaro:

1a	Viršutinis bėgelis nišoje
1b	Apatinis bėgelis nišoje
1c	Bėgelis kariatėlės transporteriui
1d	TIP-ON komplektas nišoje
1e	Fiksatorius
1f	BLUMOTION komplektas nišoje
1g	Laikiklis dengiančiosios juostelės fikсatoriui
2f	Lankstų kronšteinas
2i	Dengiančioji juostelė
2l	Fiksatorius dengiančiajai juostelei
2m	Dengiančiosios juostelės atrama
3a/4a/5a	Priekinė nišos jungtis
3b/4b/5b	Galinė nišos jungtis
Z	Adapteris jungikliui Apsauga nuo įbrėžimų
POAS	Išorinė nišos pusė
POIS	Vidinė nišos plokštė
PORW	Nišos nugarėlė

Dvigubų durų detalių apžvalga

Fasadas



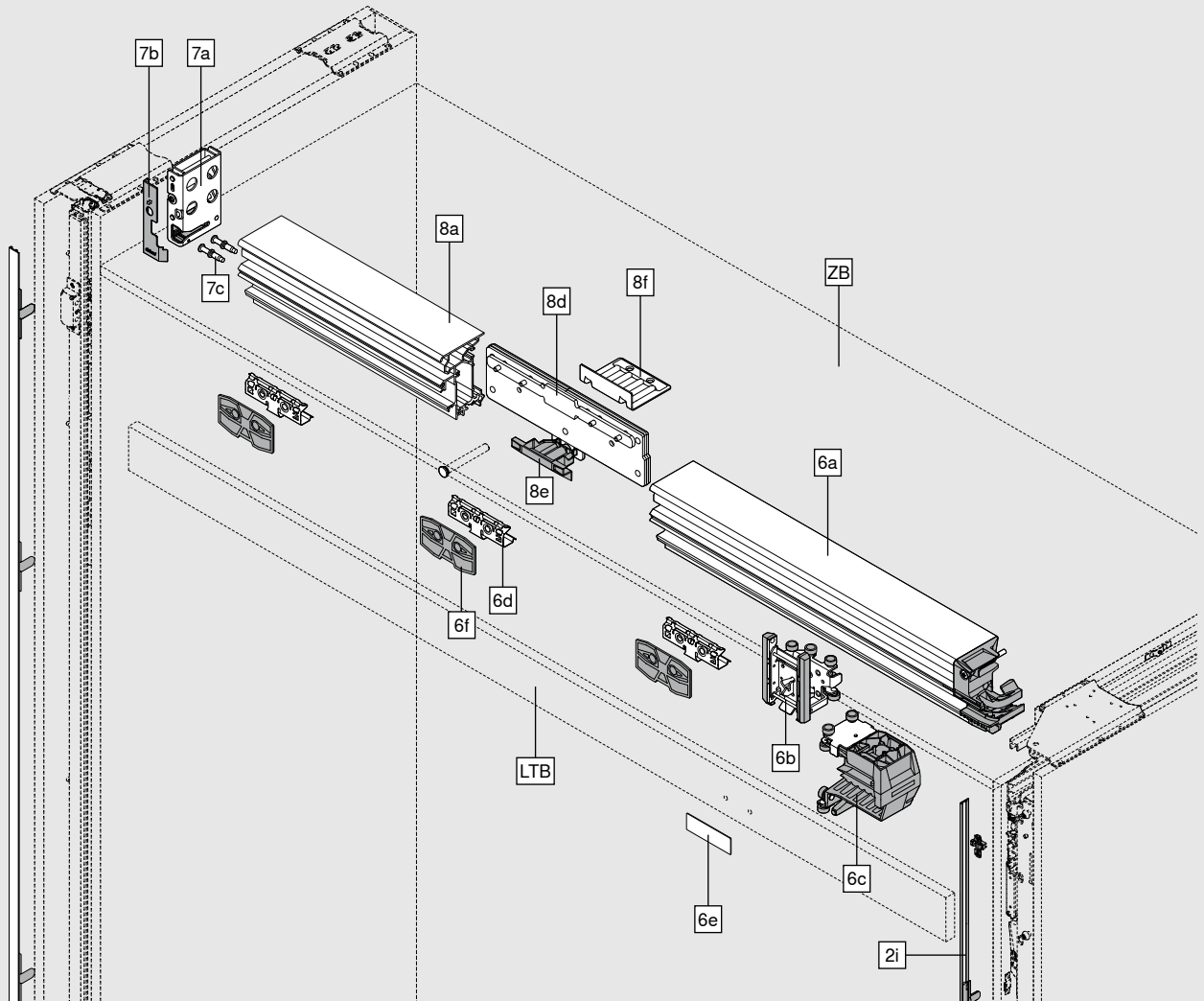
Sudaro:

2a	Lankstai su tvirtinimo strypu
2b	Centrinis lankstas
2c	Lankstas specialiai karietelei
2d	TIP-ON durims
2e	Atrama durų dengiančiajai juostelei
2j	Dengiančioji juostelė durims
2k	Tvirtinimo detalės durų dengiančiajai juostelei
8i	Tarpdurio fiksatorius
Z	Vidinė atrama su priedais

A Kiekvienam fasadui rekomenduojame naudoti bent vieną tiesinančią stygą, kurios maks. įrezavimo gylis – 20 mm.
Tarpelis tarp sulenkiamų fasadų – 20 mm.

Dvigubų durų detalių apžvalga

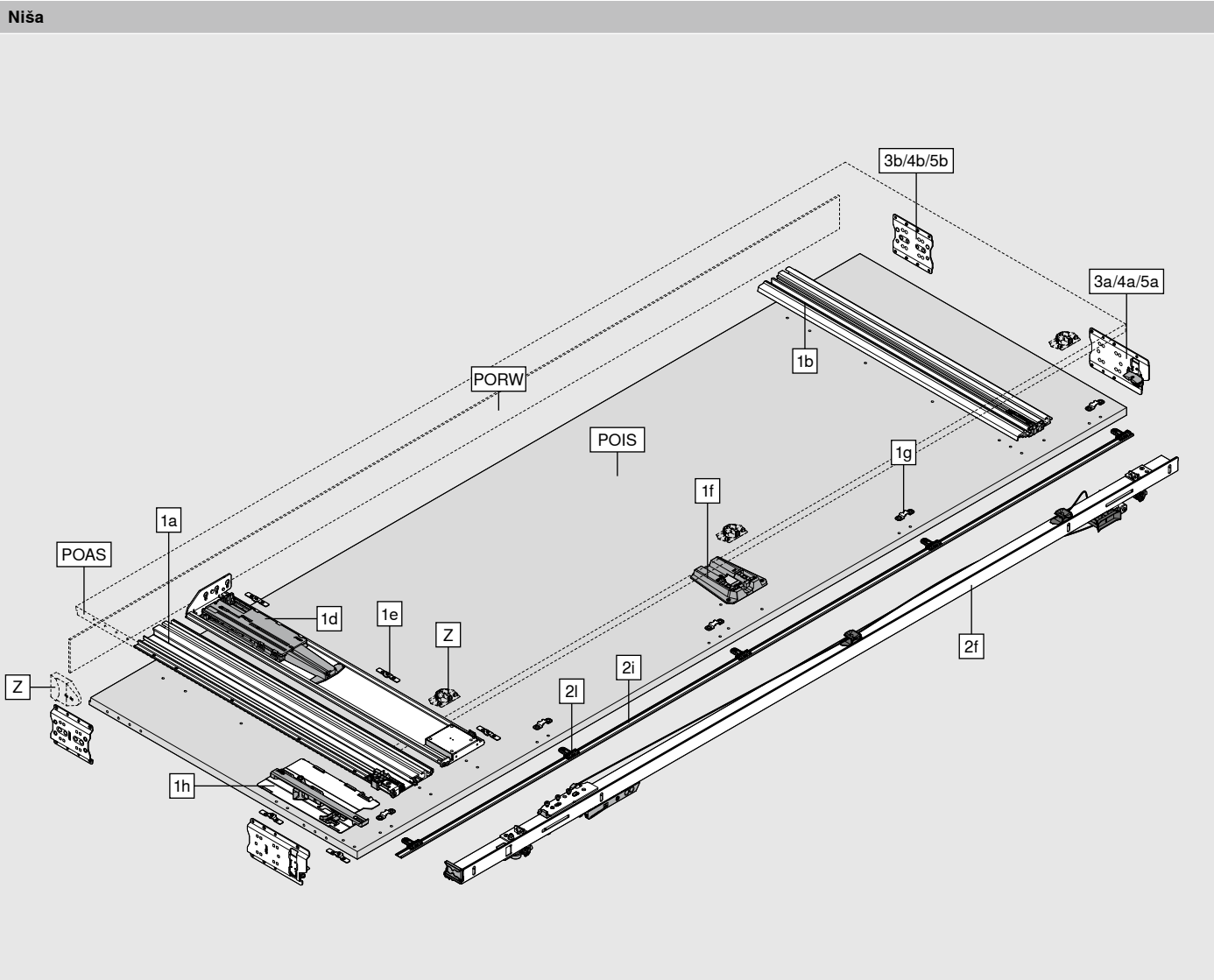
Kreipiantysis bėgis



Sudaro:

2h	TIP-ON su plokštele magnetui
2i	Dengiančioji juostelė su fiksoviais
6a	Kreipiantysis bėgis
6b	Speciali kariatėlė
6c	Transporteris specialiajai kariatėlei
6d	Fiksatorius kreipiančiojo bėgio uždengimo detalei
6e	Plokštelė magnetui
6f	Apsauginis intarpas
7a	Fiksatorius kreipiančiajam bėgiui
7b	Dangtelis kreipiančiojo bėgio fiksoviui
7c	Kaištis kreipiančiojo bėgio fiksoviui
8a	Kreipiančiojo bėgio prailginimas
8d	Kreipiančiojo bėgio jungtis
8e	Dangtelis kreipiančiojo bėgio jungčiai
8f	Atraminis kampukas gylio reguliavimui
LTB	Kreipiančiojo bėgio uždengimo detalė
ZB	Fiksuota lentyna

Viengubų durų detalių apžvalga

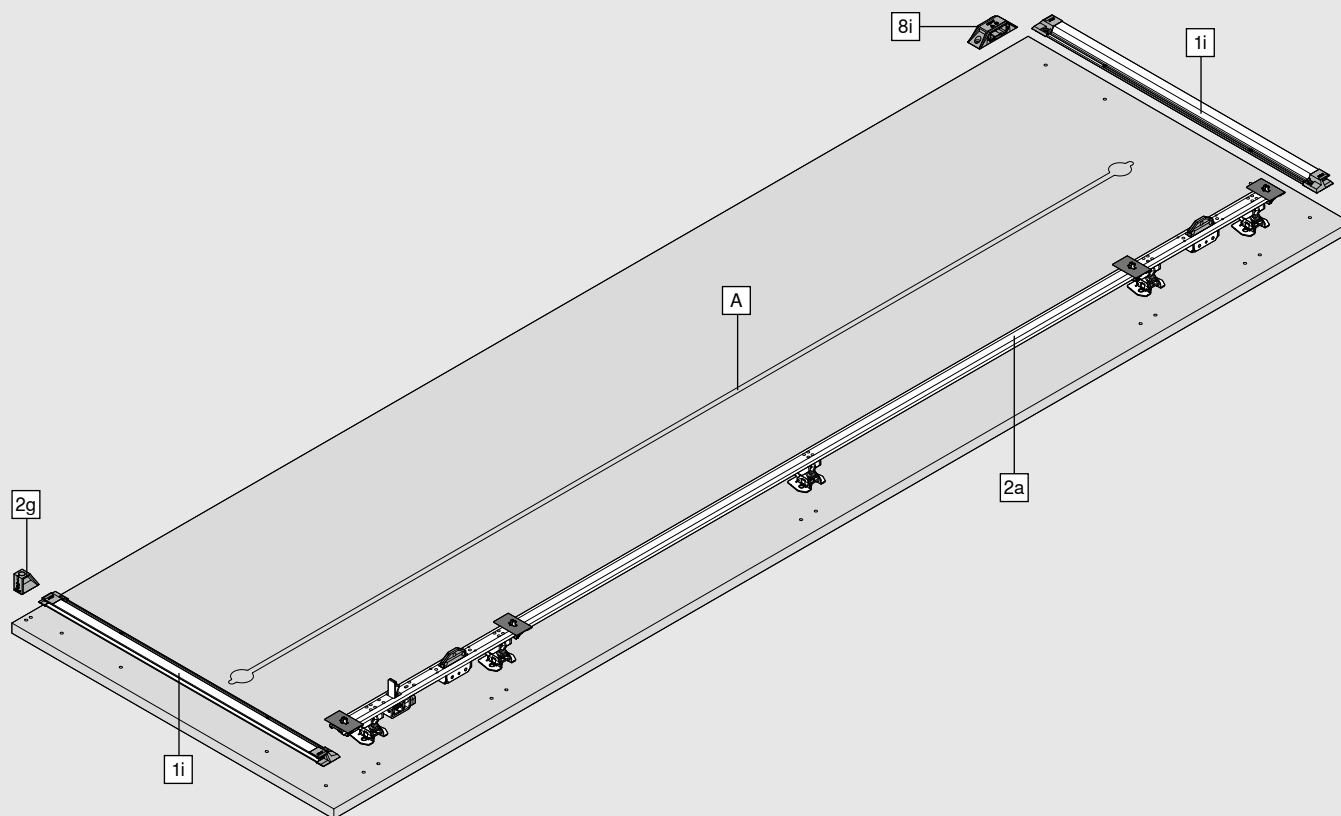


Sudaro:

1a	Viršutinis bėgelis nišoje
1b	Apatinis bėgelis nišoje
1d	TIP-ON komplektas nišoje
1e	Fiksatorius
1f	BLUMOTION komplektas nišoje
1g	Laikiklis dengiančiosios juostelės fikсatoriui
1h	BLUMATIC
2f	Lankstų kronšteinas
2i	Dengiančioji juostelė
2l	Fiksatorius dengiančiajai juostelei
3a/4a/5a	Priekinė nišos jungtis
3b/4b/5b	Galinė nišos jungtis
Z	Adapteris jungikliui Apsauga nuo įbrėžimų
POAS	Išorinė nišos pusė
POIS	Vidinė nišos plokštė
PORW	Nišos nugarėlė

Viengubų durų detalių apžvalga

Fasadas



Sudaro:

1i	Durų stabilizatorius
2a	Lankstai su tvirtinimo strypu
2g	TIP-ON plokštelės laikiklis
8i	Tarpdurio fiksatorius

A Rekomenduojame naudoti bent vieną tiesinančią stygą, kurios maks. išsikišimo aukštis – 3 mm.

Dvigubų durų informacija užsakymui

1 Nišos bėgelių komplektas su TIP-ON				
	Nominalus ilgis NL (mm)	Min. nišos gylis POT* (mm)	Kairė	Dešinė
	450	550	802P450D.L3	802P450D.R3
	525	625	802P525D.L3	802P525D.R3
	600	700	802P600D.L3	802P600D.R3
	675	775	802P675D.L3	802P675D.R3
	750	850	802P750D.L3	802P750D.R3

* Specifikacija be nišos nugarėlės. Reikalinga konstrukcija su min. 3 mm storio nugarėle.

Nišos ir kariatėlės transporterio bėgelius bei nišos TIP-ON komplektą galima sutrumpinti iki reikiamo nominalaus ilgio.

Sudaro:

1a	1 x	Viršutinis bėgelis nišoje
1b	1 x	Apatinis bėgelis nišoje
1c	1 x	Bėgelis kariatėlės transporteriui
1d	1 x	TIP-ON komplektas nišoje
1e	6 x	Fiksatorius
1f	1 x	BLUMOTION komplektas nišoje
1g	5 x	Laikiklis dengiančiosios juostelės fiksuotiui





2 Lankstų kronšteino komplektas su TIP-ON			
	Nišos aukštis (mm)	Kairė	Dešinė
	1142–1356	802T1140.L3	802T1140.R3
	1357–1506	802T1350.L3	802T1350.R3
	1507–1656	802T1500.L3	802T1500.R3
	1657–1806	802T1650.L3	802T1650.R3
	1807–1956	802T1800.L3	802T1800.R3
	1957–2106	802T1950.L3	802T1950.R3
	2107–2256	802T2100.L3	802T2100.R3
	2257–2406	802T2250.L3	802T2250.R3
	2407–2556	802T2400.L3	802T2400.R3
	2557–2706	802T2550.L3	802T2550.R3
	2707–2856	802T2700.L3	802T2700.R3
	2857–2999	802T2850.L3	802T2850.R3

Dengiančioji juostelė turi būti sutrumpinta iki reikiamo ilgio


Sudaro:

2a	1 x	Lankstai su tvirtinimo strypu
2b	5 x	Centrinis lankstas
2c	1 x	Lankstas specialiai kariatėlei
2d	1 x	TIP-ON durims
2e	1 x	Atrama durų dengiančiajai juostelei
2f	1 x	Lankstų kronšteinas
2i	1 x	Dengiančioji juostelė, anoduota juodai
2j	1 x	Dengiančioji juostelė durims, anoduota juodai
2k	4 x	Tvirtinimo detalės durų dengiančiajai juostelei
2l	2–5 x	Fiksatoriai dengiančiajai juostelei
2m	1 x	Dengiančiosios juostelės atrama

Dvigubų durų informacija užsakymui

Nišos tvirtinimo jungčių kompleksas				
3	Konstrukcija su cokoliu			
	Nišos plokštės storis (mm)	Spalva		
	15–17	Juoda		802V560B
	18–19	Juoda		802V580B
Nišos jungčių kompleksas: POVH 10 mm tarpeliui 0–6 mm				
POVH Nišos jungties aukštis				
Sudaro:				
3a	2 x	Priekinė nišos jungtis		
3b	2 x	Galinė nišos jungtis		
Nišos tvirtinimo jungčių kompleksas				
4	Konstrukcija be cokolio			
	Nišos plokštės storis (mm)	Spalva	Kairė	Dešinė
	15–17	Juoda	802V660B.L1	802V660B.R1
	18–19	Juoda	802V680B.L1	802V680B.R1
Viršutinė nišos jungtis: POVH 10 mm tarpeliui 0–6 mm				
Apatinė nišos jungtis: POVH 3 mm tarpeliui 7–13 mm				
POVH Nišos jungties aukštis				
Sudaro:				
4a	2 x	Priekinė nišos jungtis		
4b	2 x	Galinė nišos jungtis		
Nišos tvirtinimo jungčių kompleksas				
5	Konstrukcija montuojama ant stalviršio			
	Nišos plokštės storis (mm)	Spalva	Kairė	Dešinė
	15–17	Juoda	802V760B.L3	802V760B.R3
	18–19	Juoda	802V780B.L3	802V780B.R3
Viršutinė nišos jungtis: POVH 10 mm tarpeliui 0–6 mm				
Apatinė nišos jungtis: POVH 3 mm tarpeliui 3–6 mm				
POVH Nišos jungties aukštis				
Sudaro:				
5a	2 x	Priekinė nišos jungtis		
5b	2 x	Galinė nišos jungtis		
6	Kreipiančiojo bėgio kompleksas			
	LWA2 dviguboms durims (mm)	Spalva	Kairė	Dešinė
	1050	Anoduota juodai	802L1050DL3	802L1050DR3
	1200	Anoduota juodai	802L1200DL3	802L1200DR3
	1250	Anoduota juodai	802L1250DL3	802L1250DR3
	1350	Anoduota juodai	802L1350DL3	802L1350DR3
Kreipiantysis bėgis gali būti trumpinamas.				
LWA2 Dvigubų durų konstrukcijos plotis viduje				
Sudaro:				
6a	1 x	Kreipiantysis bėgis		
6b	1 x	Speciali kariatėlė		
6c	1 x	Transporteris specialiajai kariatėlei		
6d	2 x	Fiksatorius kreipiančiojo bėgio uždengimo detalei		
6e	1 x	Plokštelė magnetui, juoda		
6f	2 x	Apsauginis intarpas		

Dvigubų durų informacija užsakymui

8	Komplektas viengubų ir dvigubų durų kombinacijai		
	LWA1 vienguboms durims (mm)	Kairė	Dešinė
	600	802M6003.L3	802M6003.R3
	700	802M7003.L3	802M7003.R3
	800	802M8003.L3	802M8003.R3

Kreipiantysis bėgis gali būti trumpinamas.

LWA1 Viengubų durų konstrukcijos plotis viduje

Sudaro:

6d	1 x	Fiksatorius kreipiančiojo bėgio uždengimo detalei
6f	1 x	Apsauginis intarpas
7a	1 x	Fiksatorius kreipiančiajam bėgiui
7b	1 x	Dangtelis kreipiančiojo bėgio fiksoatoriui
7c	2 x	Kaištis kreipiančiojo bėgio fiksoatoriui
8a	1 x	Kreipiančiojo bėgio prailginimas
8d	1 x	Kreipiančiojo bėgio jungtis
8e	1 x	Dangtelis kreipiančiojo bėgio jungčiai
8f	1 x	Atraminis kampukas gylio reguliavimui
8i	1 x	Tarpdurio fiksoorius (dešinė+kairė)


Z Priedai

Vidinė atrama su priedais

	Vidinės atramos ilgis: 218 mm	802ZA030
	Vidinės atramos ilgis: 350 mm	802ZA031

Papildoma atrama į stalviršį, cokolį, spintelę ar kt.


Adapteris jungikliui

		802ZG0CS
	Tinka naudoti su magnetiniu jungikliu tik iš Halemeier GmbH (www.halemeier.de , detalės nr. 3623011)	
Atsakomybės ribos: Blum neprisiima jokios atsakomybės už buitinių prietaisų išjungimo jungiklį		

Sudaro:

1 x	Adapteris kontaktiniam jungikliui
1 x	Apvalus magnetas su plokšte
4 x	M4x12 varžtai su įleidžiama galvute kontaktinio jungiklio adapteriui
2 x	M4x5 varžtai su apvalia galvute kontaktinio jungiklio adapteriui





Apsauga nuo įbrėžimų

	Fasadams, kurių storis ≥ 23 mm	802ZA00S
	Apsauga nuo įbrėžimų gali būti naudojama kaip papildoma apsauga, jei fasado storis mažesnis nei 23 mm	

Sudaro:

3 x	Išorinės nišos pusės apsauga nuo įbrėžimų
2 x	Vidinės nišos pusės apsauga nuo įbrėžimų

Dvigubų durų informacija užsakymui

Z	Priedai	
Varžtai		
	6 x 14.5 mm eurovaržtai, nikeliuoti	661.1450.HG
	4 x 35 mm medvaržčiai, nikeliuoti	664.3500
Nišos jungtis		
	Galinė nišos jungtis, nišos jungties aukštis (POVH) 10 mm	802V5002
Papildoma nišos jungtis iš priekio atitrauktam cokoliui		
EXPANDO T ploniems fasadams		
	EXPANDO T – atskirai	70T4532T
EXPANDO T ploniems fasadams – žr. 81 puslapyje		
Jei fasado storis mažesnis nei 18 mm, rekomenduojame atlikti bandomąjį naudojimą		
Varžtų nėra komplekte		

Viengubų durų informacija užsakymui

1 Nišos bėgelių komplektas su TIP-ON				
	Nominalus ilgis NL (mm)	Min. nišos gylis POT* (mm)	Kairė	Dešinė
	450	550	801P450E.L3	801P450E.R3
	500	600	801P500E.L3	801P500E.R3
	600	700	801P600E.L3	801P600E.R3
	700	800	801P700E.L3	801P700E.R3
	800	900	801P800E.L3	801P800E.R3

* Specifikacija be nišos nugarėlės. Reikalinga konstrukcija su min. 3 mm storio nugarėle.
Nišos bėgelius ir nišoje esantį TIP-ON komplektą galima sutrumpinti iki reikiamo nominalaus ilgio.

Sudaro:

1a	1 x	Viršutinis bėgelis nišoje
1b	1 x	Apatinis bėgelis nišoje
1d	1 x	TIP-ON komplektas nišoje
1e	5 x	Fiksatorius
1f	1 x	BLUMOTION komplektas nišoje
1g	5 x	Laikiklis dengiančiosios juostelės fiksoviui
1h	1 x	BLUMATIC
1i	2 x	Durų stabilizatorius: profilis su dangteliais, anoduota juoda




2 Lankstų kronšteino komplektas			
	Nišos aukštis (mm)	Kairė	Dešinė
	1142–1356	801T1140.L3	801T1140.R3
	1357–1506	801T1350.L3	801T1350.R3
	1507–1656	801T1500.L3	801T1500.R3
	1657–1806	801T1650.L3	801T1650.R3
	1807–1956	801T1800.L3	801T1800.R3
	1957–2106	801T1950.L3	801T1950.R3
	2107–2256	801T2100.L3	801T2100.R3
	2257–2406	801T2250.L3	801T2250.R3
	2407–2556	801T2400.L3	801T2400.R3
	2557–2706	801T2550.L3	801T2550.R3
	2707–2856	801T2700.L3	801T2700.R3
	2857–2999	801T2850.L3	801T2850.R3

Dengiančioji juostelė turi būti sutrumpinta iki reikiamo ilgio







Sudaro:

2a	1 x	Lankstai su tvirtinimo strypu, juodi
2f	1 x	Lankstų kronšteinas
2g	1 x	TIP-ON plokštelės laikiklis
2h	1 x	TIP-ON su plokšte magnetui, juodi
2i	1 x	Dengiančioji juostelė, anoduota juoda
2l	3–5 x	Fiksatoriai dengiančiam juostelei
-	21 x	Eurovaržtai skirti 1i, 2a, 2g ir 8i detalėms tvirtinti, 6 x 14.5 mm, juodi

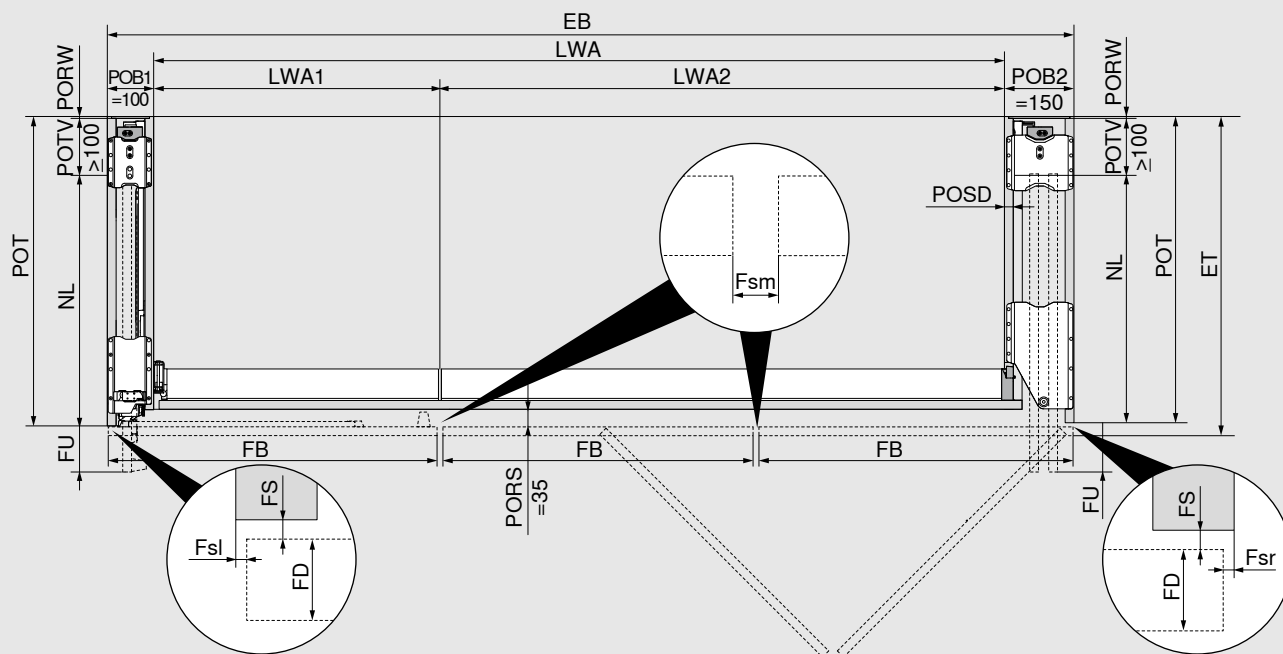
Viengubų durų informacija užsakymui

Nišos tvirtinimo jungčių komplektas				
3	Konstrukcija su cokoliu			
	Nišos plokštės storis (mm)	Spalva		
	15–19	Juoda		801V505B
Nišos jungčių komplektas: POVH 10 mm tarpeliui 0–6 mm				
POVH Nišos jungties aukštis				
Sudaro:				
3a	2 x	Priekinė nišos jungtis		
3b	2 x	Galinė nišos jungtis		
Nišos tvirtinimo jungčių komplektas				
4	Konstrukcija be cokolio			
	Nišos plokštės storis (mm)	Spalva	Kairė	Dešinė
	15–19	Juoda	801V605B.L1	801V605B.R1
Viršutinė nišos jungtis: POVH 10 mm tarpeliui 0–6 mm				
Apatinė nišos jungtis: POVH 3 mm tarpeliui 7–13 mm				
POVH Nišos jungties aukštis				
Sudaro:				
4a	2 x	Priekinė nišos jungtis		
4b	2 x	Galinė nišos jungtis		
Nišos tvirtinimo jungčių komplektas				
5	Konstrukcija montuojama ant stalviršio			
	Nišos plokštės storis (mm)	Spalva	Kairė	Dešinė
	15–19	Juoda	801V705B.L3	801V705B.R3
Viršutinė nišos jungtis: POVH 10 mm tarpeliui 0–6 mm				
Apatinė nišos jungtis: POVH 3 mm tarpeliui 3–6 mm				
POVH Nišos jungties aukštis				
Sudaro:				
5a	2 x	Priekinė nišos jungtis		
5b	2 x	Galinė nišos jungtis		

Viengubų durų informacija užsakymui

Z	Priedai	
Adapteris jungikliui		
	Tinka naudoti su magnetiniu jungikliu tik iš Halemeier GmbH (www.halemeier.de, detalės nr. 3623011)	801ZG0BS
	Atsakomybės ribos: Blum neprisiima jokios atsakomybės už buitinių prietaisų išjungimo jungiklį	
Sudaro:		
1 x	Adapteris kontaktiniam jungikliui	
1 x	Apvalus magnetas su plokšte	
4 x	M4x12 varžtai su įleidžiama galvute kontaktinio jungiklio adapteriui	
2 x	M4x5 varžtai su apvalia galvute kontaktinio jungiklio adapteriui	
Apsauga nuo įbrėžimų		
	Fasadams, kurių storis ≥ 23 mm	801ZA00S
	Apsauga nuo įbrėžimų gali būti naudojama kaip papildoma apsauga, jei fasado storis mažesnis nei 23 mm	
Sudaro:		
3 x	Išorinės nišos pusės apsauga nuo įbrėžimų	
Varžtai		
	6 x 14.5 mm eurovaržtai, nikeluoti	661.1450.HG
	4 x 35 mm medvaržčiai, nikeluoti	664.3500
Nišos jungtis		
	Galinė nišos jungtis, nišos jungties aukštis (POVH) 10 mm	801V5002
Papildoma nišos jungtis iš priekio atitrauktam cokoliui		
EXPANDO T ploniems fasadams		
	EXPANDO T – atskirai	70T4532T
EXPANDO T ploniems fasadams – žr. 81 puslapyje		
Jei fasado storis mažesnis nei 18 mm, rekomenduojame atlikti bandomąjį naudojimą		
Varžtų nėra komplekte		

Projektavimas


Montavimo plotis / plotis konstrukcijos viduje
 $EB = LWA1 + LWA2 + POB1 (100 \text{ mm}) + POB2 (150 \text{ mm})$
Fasado plotis / fasado išsikišimas

 Dvigubos durys: $FB = (LWA2 + POB2 - Fsl - Fsm - Fsr) : 2$ (fasadai)

 Viengubos durys: $FB = LWA1 + POB1 - Fsl - Fsr$
 $Fsl/Fsr = 1.0\text{--}4.0 \text{ mm}$; $Fsm = 2.0\text{--}8.0 \text{ mm}$

 Maks. $NL = FB + 8 \text{ mm}$
 $FU = FB - NL + 15 \text{ mm}$
 (min. $FU = 7 \text{ mm}$)

Montavimo gylis / nišos gylis
 $ET = POT + FS (2 \text{ mm}) + FD$
 $FD = 18\text{--}26 \text{ mm}$

 Min. $POT = NL + POTV (\geq 100 \text{ mm}) + PORW (\geq 3 \text{ mm})$
 $POSD = 15\text{--}19 \text{ mm}$

- Pjaunant profilius pagal norimą dydį, galima pakeisti fasado išsikišimą (FU).
- Siekiant užtikrinti optimalų funkcionalumą, fasadai nišos viduje yra šiek tiek pasvirę.
- Matmenys konstrukcijos viduje nustato maksimalų plotį, į kurį galima projektuoti vidinius baldus/objektus.
- Jei fasado storis (FD) mažesnis nei 18 mm (priklausomai nuo medžiagos ir stabilumo), rekomenduojame atlikti bandomąjį naudojimą.

EB Montavimo plotis

ET Montavimo gylis

Fsl Tarpelis kairėje

Fsr Tarpelis dešinėje

 Fsm Centrinis tarpelis
(tarp fasadų)

FB Fasado plotis

FD Fasado storis

FS Fasado tarpelis

FU Fasado išsikišimas

LWA Plotis konstrukcijos viduje

 LWA1 Viengubų durų konstrukcijos
plotis viduje

 LWA2 Dvigubų durų konstrukcijos
plotis viduje

NL Nominalus ilgis

POB1 Viengubų durų nišos plotis

POB2 Dvigubų durų nišos plotis

POT Nišos gylis

PORS Durų atitraukimas

PORW Nišos nugarėlė

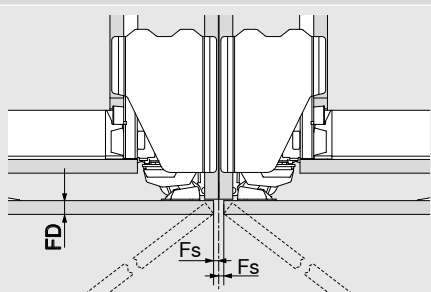
POSD Nišos plokštės storis

POTV Nišos gylio praradimas

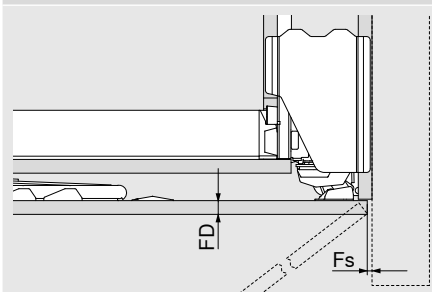
Projektavimas

Minimalus šoninis tarpelis

Niša šalia nišos arba greta kitos spintelės



Niša šalia sienos arba atraminės plokštės



FD (mm)

Min. Fs (mm)

18–20

2

20.1–23

2.5

23.1–26

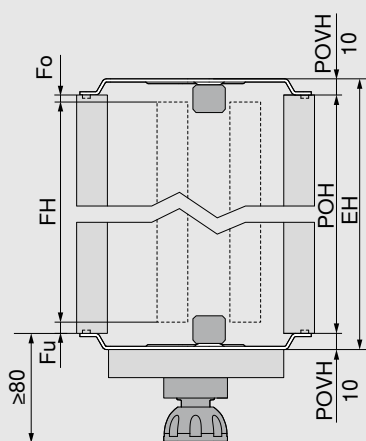
3

FD Fasado storis

Fs Šoninis tarpelis

Montavimo aukštis, fasado aukštis

Konstrukcija su cokoliu



$FH = POH - Fo - Fu$

$EH = POH + POVH$ viršuje ir apačioje

POVH 10 mm: tarpelis 0–6 mm

- Atsižvelkite į tai, kad montavimo metu niša turi būti pakreipta
- Fasado įdėjimui mažiausias atstumas iki kito judančio elemento turi būti didesnis nei 3 mm; jei elementai nejudantys, reikia bent 6 mm
- Projektuojant reikia atsižvelgti į nišos jungčių aukštį
- Minimalus cokolio aukštis 80 mm

EH Montavimo aukštis

Fo Tarpelis viršuje

Fu Tarpelis apačioje

FH Fasado aukštis

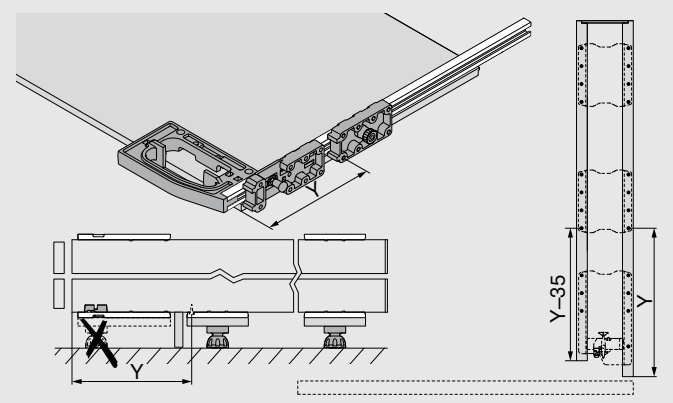
POH Nišos aukštis

POVH Nišos jungties aukštis

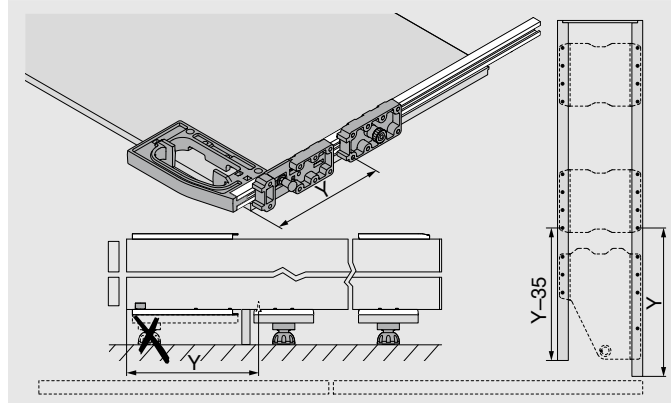
Konstrukcija su iš priekio atitrauktu cokoliu

Papildoma galinė nišos jungtis

REVEGO uno



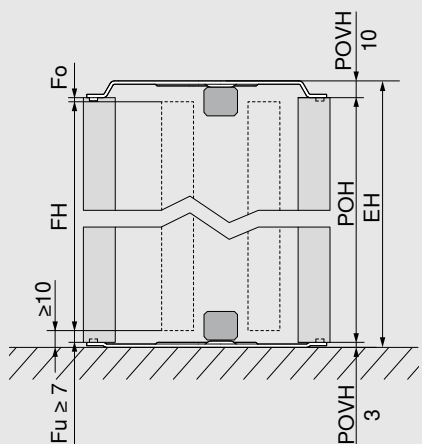
REVEGO duo



Projektavimas

Montavimo aukštis, fasado aukštis

Konstrukcija be cokolio



$$FH = POH - Fo - Fu$$

$$EH = POH + POVH \text{ viršuje ir apačioje}$$

POVH viršuje 10 mm: tarpelis 0–6 mm

POVH apačioje 3 mm: tarpelis 7–13 mm

- Atsižvelkite į tai, kad montavimo metu niša turi būti pakreipta
- Minimalus atstumas nuo apatinio fasado krašto iki grindų arba kito žemiau esančio elemento – 10 mm
- Fasado įdėjimui mažiausias atstumas iki kito judančio elemento turi būti didesnis nei 3 mm; jei elementai nejudantys, reikia bent 6 mm
- Projektuojant reikia atsižvelgti į nišos jungčių aukštį

EH Montavimo aukštis

Fo Tarpelis viršuje

Fu Tarpelis apačioje

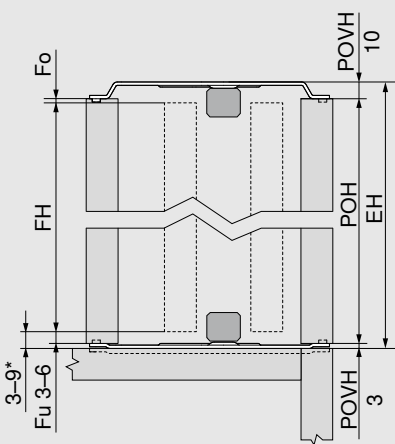
FH Fasado aukštis

POH Nišos aukštis

POVH Nišos jungties aukštis

Montavimo aukštis, fasado aukštis

Konstrukcija montuojama ant stalviršio



$$FH = POH - Fo - Fu$$

$$EH = POH + POVH \text{ viršuje ir apačioje}$$

POVH viršuje 10 mm: tarpelis 0–6 mm

POVH apačioje 3 mm: tarpelis 3–6 mm

- Atsižvelkite į tai, kad montavimo metu niša turi būti pakreipta
- Minimalus atstumas tarp fasado ir kito žemiau esančio elemento, kuris yra lygiagrečiai vienoje plokštumoje (pvz., kai nesimato stalviršio) yra 3 mm
- Minimalus atstumas tarp fasado ir kito žemiau esančio elemento, kuris nėra lygiagrečiai vienoje plokštumoje, o yra išsikišęs (pvz., kai matosi stalviršis) yra 6 mm
- Fasado įdėjimui mažiausias atstumas iki kito judančio elemento turi būti didesnis nei 3 mm; jei elementai nejudantys, reikia bent 6 mm
- Rekomenduojame atlikti bandomąjį montavimą esant ribiniams intervalams
- Projektuojant reikia atsižvelgti į nišos jungčių aukštį
- Atstumą tarp fasado ir kito elemento viršuje ir apačioje sudaro Fu arba Fo + POVH

EH Montavimo aukštis

Fo Tarpelis viršuje

Fu Tarpelis apačioje

FH Fasado aukštis

POH Nišos aukštis

POVH Nišos jungties aukštis

* Jei atstumas tarp fasado ir kito žemiau esančio elemento yra < 6 mm, nišos jungtis turi būti įgilinta į stalviršį

Projektavimas

Ant stalviršio montuojamos sistemos maks. vieno fasado svoris kg

Fasado aukštis FH (mm)	Fasado plotis FB (mm)						
	450	500	550	600	650	700	750
1130–1349	22	20	18	16	15	14	13
1350–1499	23	21	19	18	17	16	15
1500–1649	25	23	21	19	18	17	16
1650–1799	27	25	23	21	20	19	18

Pastaba

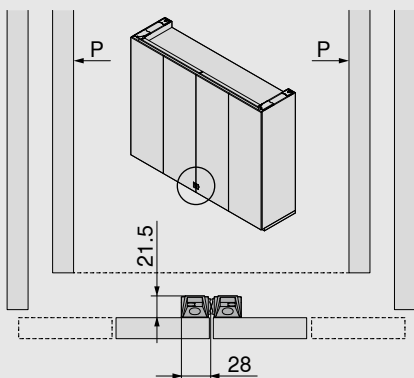
REVEGO uno:

- Kai sistema montuojama ant stalviršio, maks. fasado plotis – 780 mm
- Kai sistema montuojama ant stalviršio, maks. nišos aukštis – 1806 mm

REVEGO duo:

- Kai sistema montuojama ant stalviršio, maks. nišos aukštis – 1806 mm

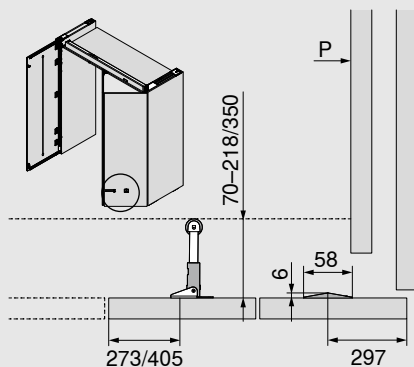
Tarpdurio fiksatorius



- Fiksuoja viengubas duris su dvigubomis durimis, dvi viengubas arba dvi dvigubas duris tarpusavyje vienoje plokštumoje

P Niša

Vidinė atrama su priedais

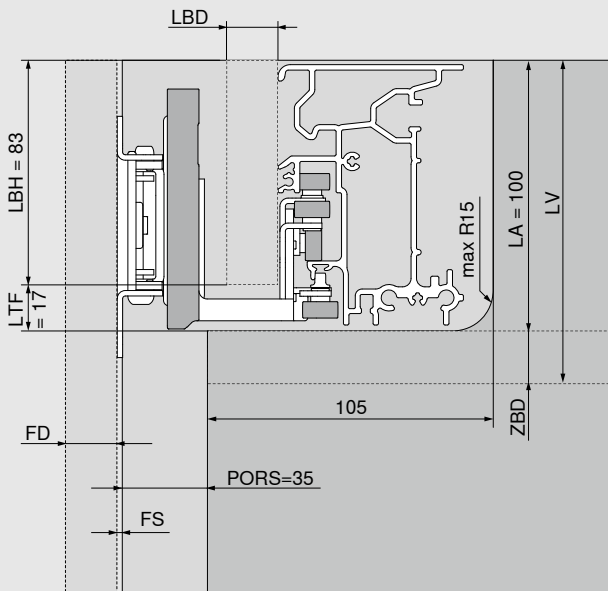


- Atrama į stalviršį, cokolį, spintelę ar kt.
- Atstumas nuo vidinio baldo/objekto: 70–218/350 mm
- Detalės montavimo aukštis turi būti kuo žemiau, bet ne aukščiau nei 1000 mm nuo fasado apatinės briaunos

P Niša

Projektavimas

Kreipiančiojo bėgio montavimo matmenys



LBH = 83 mm

LBD = 15–19 mm

(jei LBD ≤ 17 mm, reikia naudoti kompensacinę tarpinę)

LTF = 17 mm

LA = 100 mm

LV = LA + ZBD (≥ 15 mm)

- Lentynai stabilizuoti rekomenduojame naudoti skersinę detalę. Minimalus atstumas iki vidinės nišos plokštės priekinės briaunos yra 170 mm
- Norint sukurti gražų tarpelių išdėstymą, rekomenduojame tarp fiksuotos lentynos ir nišų šonų naudoti tvirtą jungtį
- Ant kreipiančiojo bėgio nereikia montuoti papildomų detalių

FD Fasado storis

LA Išpjova kreipiančiajam bėgiui

LV Kreipiančiojo bėgio montavimas

LBD Kreipiančiojo bėgio uždengimo detalės storis

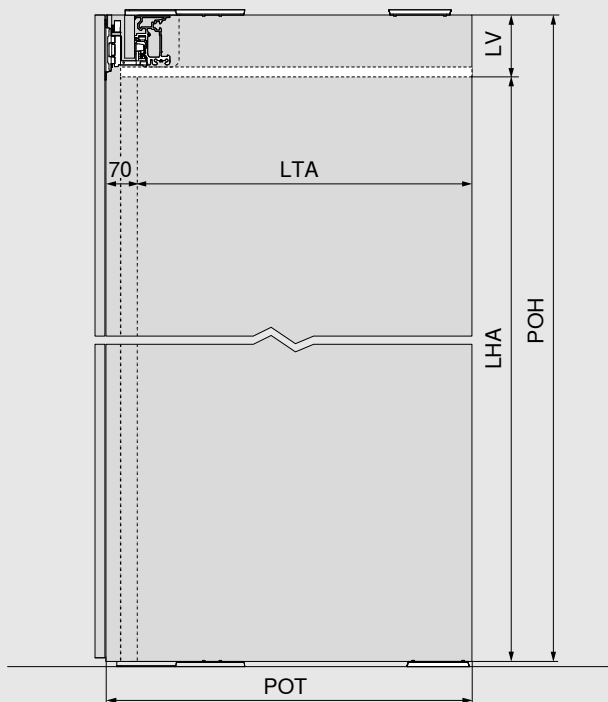
LBH Kreipiančiojo bėgio uždengimo detalės aukštis

LTF Tarpas karietėlei

PORS Durų atitraukimas

ZBD Fiksuotos lentynos plokštės storis

Vidinis aukštis ir vidinis gylis konstrukcijos viduje



LHA = POH - LV

LTA = POT - 70 mm

- Vidinis aukštis ir vidinis gylis konstrukcijos viduje nustato maksimalią erdvę, į kurią galima projektuoti baldus/objektus.

LHA Aukštis konstrukcijos viduje

LTA Gylis konstrukcijos viduje

LV Kreipiančiojo bėgio montavimas

POH Nišos aukštis

POT Nišos gylis

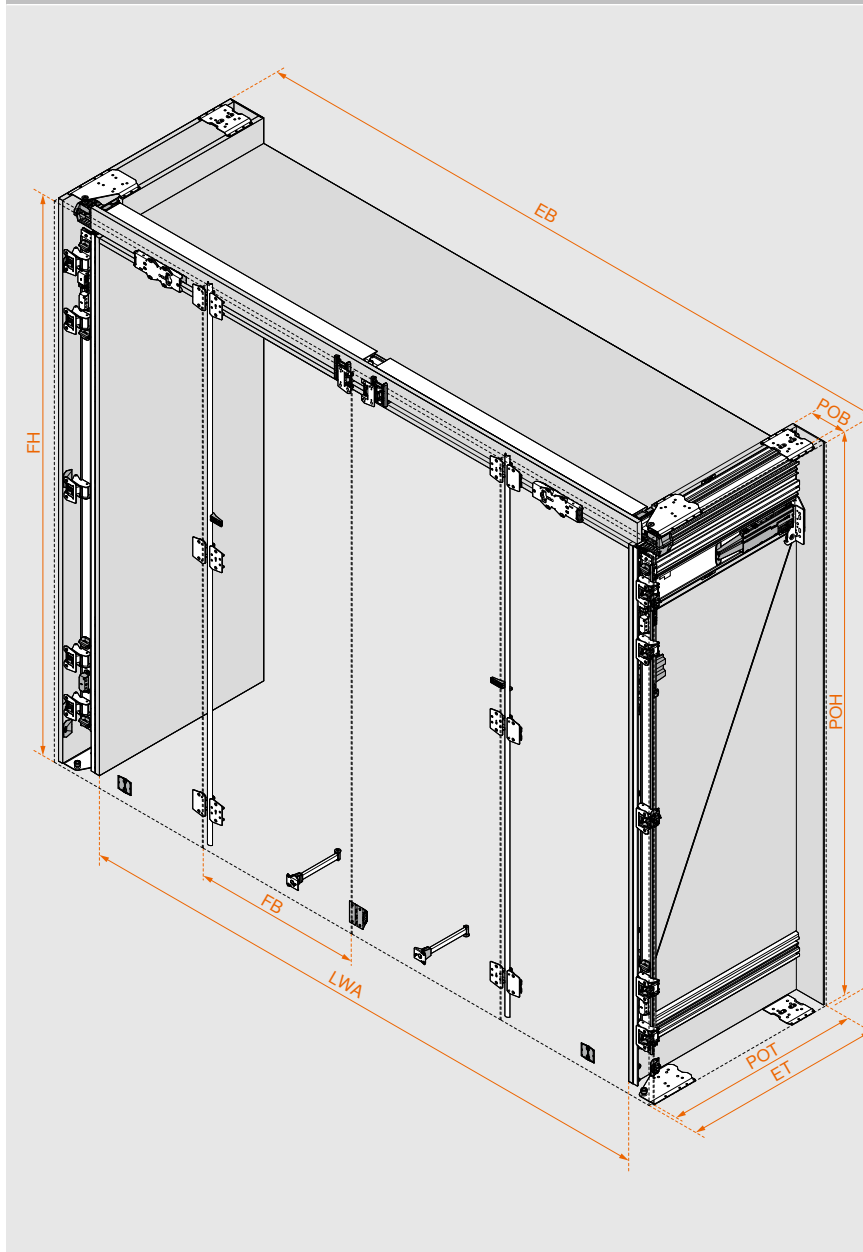
REVEGO duo + duo, dvigubos durys kairėje ir dešinėje



Erdvės reikalavimai

Montavimo matmenys (mm)	Montavimo plotis EB	Montavimo aukštis EH	Montavimo gylis ET
	1800–3000	1155–3012	nuo 573
Matmenys konstrukcijos viduje (mm)	Plotis konstrukcijos viduje LWA	Aukštis konstrukcijos viduje LHA	Gylis konstrukcijos viduje LTA
	iki 2700	iki 2884	nuo 483
Nišos matmenys (mm)	Nišos plotis POB	Nišos aukštis POH	Nišos gylis POT
	150	1142–2999	nuo 553
Fasado matmenys (mm)	Fasado plotis FB	Fasado aukštis FH	Fasado storis FD
	442–748	1130–2980	18–26
Fasado svoris FG	Maks. vieno fasado svoris iki 35 kg		

Apžvalga



Paprastas furnitūros pasirinkimas

Naudodami internetinį Gminių Konfigūatorių lengvai pasirinksite reikiamą furnitūrą ir nustatysite tvirtinimo vietas.

Naudojant konfigūatorių gausite patikrintą detalių sąrašą, gamybos brėžinius, furnitūros ir medinių detalių pjovimo informaciją, 3D CAD duomenis savo programinei įrangai, taip pat CAM ir grėžimui skirtą informaciją, kurią galėsite naudoti CNC staklėse.

Į Gminių Konfigūatorių įveskite žiniatinklio kodą, arba paspauskite ant trumpojo URL, arba nuskenuokite QR kodą. Dar neturite prisijungimo prie mūsų elektroninių paslaugų? Užsiregistruokite ir gaukite nemokamą prieigą.

Žiniatinklio kodas

DQIVMM

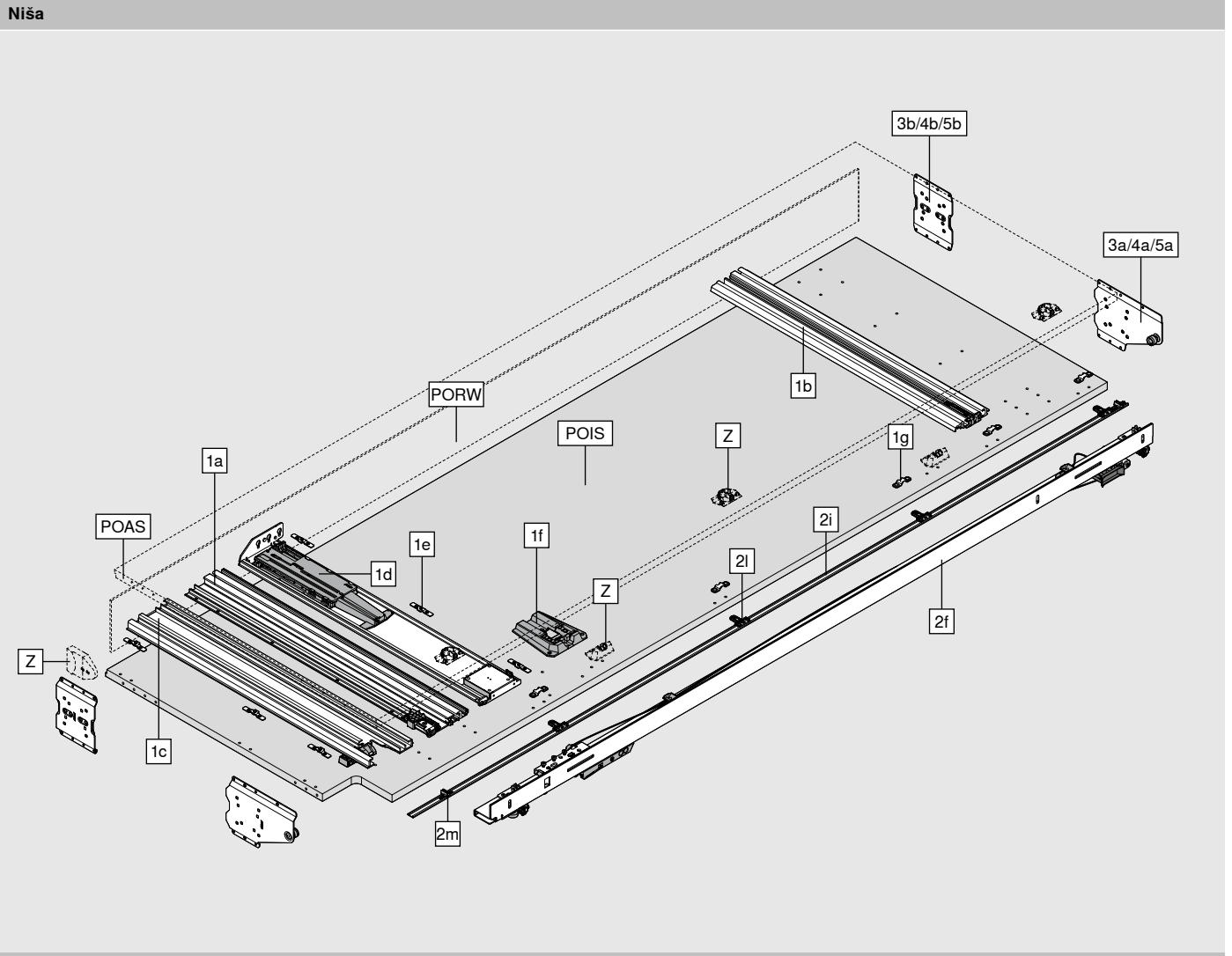


Gminių Konfigūatorių
www.blum.com/rev12



Montavimas ir reguliavimas
www.blum.com/rev6

Detalių apžvalga

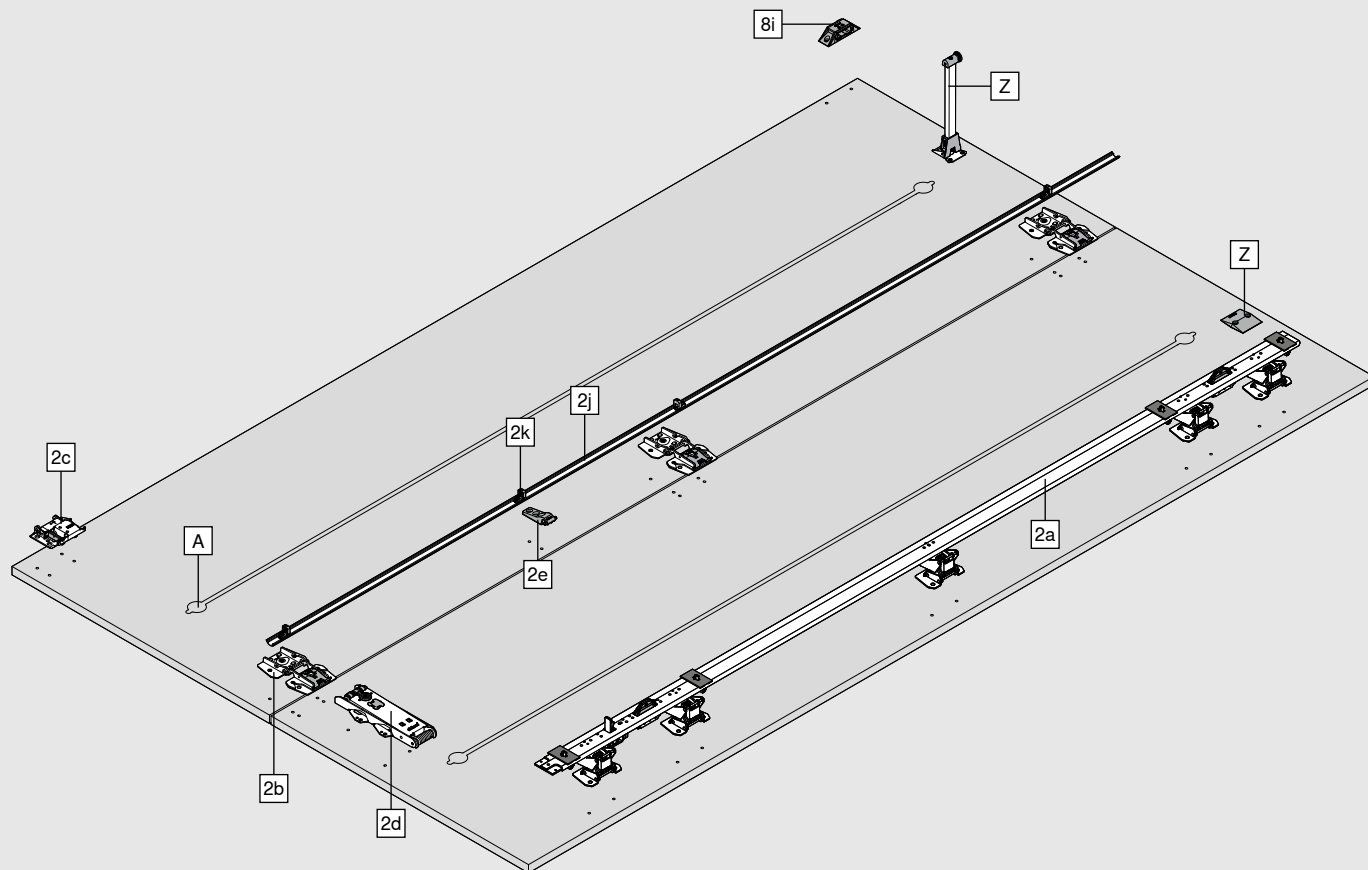


Sudaro:

1a	Viršutinis bėgelis nišoje
1b	Apatinis bėgelis nišoje
1c	Bėgelis kariatėlės transporteriui
1d	TIP-ON komplektas nišoje
1e	Fiksatorius
1f	BLUMOTION komplektas nišoje
1g	Laikiklis dengiančiosios juostelės fikсatoriui
2f	Lankstų kronšteinas
2i	Dengiančioji juostelė
2l	Fiksatorius dengiančiajai juostelei
2m	Dengiančiosios juostelės atrama
3a/4a/5a	Priekinė nišos jungtis
3b/4b/5b	Galinė nišos jungtis
Z	Adapteris jungikliui Apsauga nuo įbrėžimų
POAS	Išorinė nišos pusė
POIS	Vidinė nišos plokštė
PORW	Nišos nugarėlė

Detalių apžvalga

Fasadas



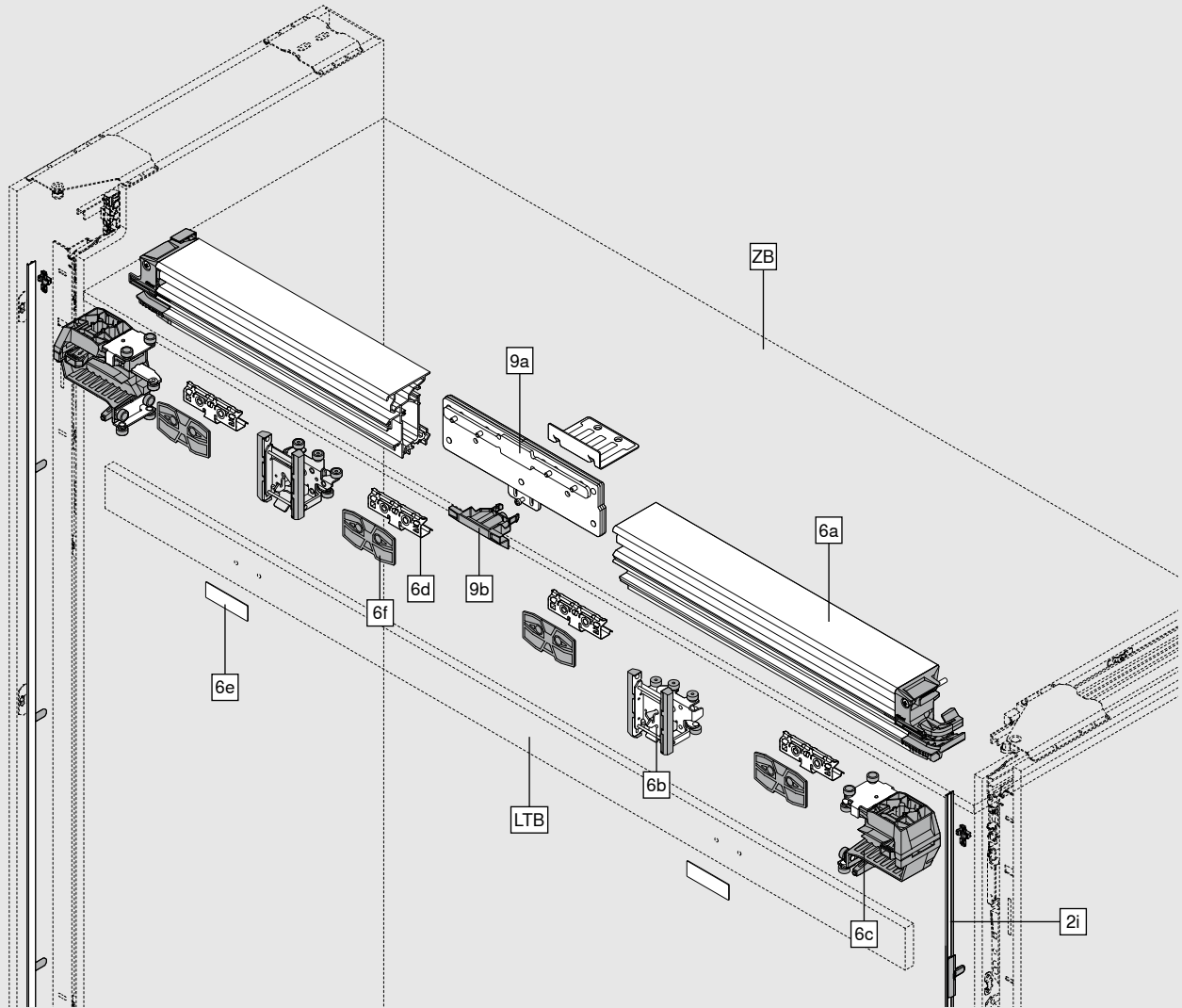
Sudaro:

2a	Lankstai su tvirtinimo strypu
2b	Centrinis lankstas
2c	Lankstas specialiai karietelei
2d	TIP-ON durims
2e	Atrama durų dengiančiajai juostelei
2j	Dengiančioji juostelė durims
2k	Tvirtinimo detalės durų dengiančiajai juostelei
8i	Tarpdurio fiksatorius
Z	Vidinė atrama su priedais

A Kiekvienam fasadui rekomenduojame naudoti bent vieną tiesinančią stygą, kurios maks. įrezavimo gylis – 20 mm.
Tarpelis tarp sulenkiamų fasadų – 20 mm.

Detalių apžvalga

Kreipiantysis bėgis



Sudaro:

2i	Dengiančioji juostelė su fiksatoriais
6a	Kreipiantysis bėgis
6b	Speciali kariatėlė
6c	Transporteris specialiajai kariatėlei
6d	Fiksatorius kreipiančiojo bėgio uždengimo detalei
6e	Plokštelė magnetui
6f	Apsauginis intarpas
9a	Kreipiančiojo bėgio jungtis
9b	Dangtelis kreipiančiojo bėgio jungčiai
9c	Atraminis kampukas gylio reguliavimui
LTB	Kreipiančiojo bėgio uždengimo detalė
ZB	Fiksuota lentyna

Užsakymo informacija

1	Nišos bėgelių komplektas su TIP-ON			
	Nominalus ilgis NL (mm)	Min. nišos gylis POT* (mm)	Kairė	Dešinė
	450	550	802P450D.L3	802P450D.R3
	525	625	802P525D.L3	802P525D.R3
	600	700	802P600D.L3	802P600D.R3
	675	775	802P675D.L3	802P675D.R3
	750	850	802P750D.L3	802P750D.R3

* Specifikacija be nišos nugarėlės. Reikalinga konstrukcija su min. 3 mm storio nugarėle.

Nišos ir kariatėlės transporterio bėgelius bei nišos TIP-ON komplektą galima sutrumpinti iki reikiamo nominalaus ilgio.

Sudaro:

1a	1 x	Viršutinis bėgelis nišoje
1b	1 x	Apatinis bėgelis nišoje
1c	1 x	Bėgelis kariatėlės transporteriui
1d	1 x	TIP-ON komplektas nišoje
1e	6 x	Fiksatorius
1f	1 x	BLUMOTION komplektas nišoje
1g	5 x	Laikiklis dengiančiosios juostelės fiksuotiui

Atskirai užsakykite vieną kairį ir vieną dešinį komplektą.

2	Lankstų kronšteino komplektas su TIP-ON		
	Nišos aukštis (mm)	Kairė	Dešinė
	1142–1356	802T1140.L3	802T1140.R3
	1357–1506	802T1350.L3	802T1350.R3
	1507–1656	802T1500.L3	802T1500.R3
	1657–1806	802T1650.L3	802T1650.R3
	1807–1956	802T1800.L3	802T1800.R3
	1957–2106	802T1950.L3	802T1950.R3
	2107–2256	802T2100.L3	802T2100.R3
	2257–2406	802T2250.L3	802T2250.R3
	2407–2556	802T2400.L3	802T2400.R3
	2557–2706	802T2550.L3	802T2550.R3
	2707–2856	802T2700.L3	802T2700.R3
	2857–2999	802T2850.L3	802T2850.R3




Dengiančioji juostelė turi būti sutrumpinta iki reikiamo ilgio

Sudaro:

2a	1 x	Lankstai su tvirtinimo strypu
2b	5 x	Centrinis lankstas
2c	1 x	Lankstas specialiai kariatėlei
2d	1 x	TIP-ON durims
2e	1 x	Atrama durų dengiančiajai juostelei
2f	1 x	Lankstų kronšteinas
2i	1 x	Dengiančioji juostelė, anoduota juodai
2j	1 x	Dengiančioji juostelė durims, anoduota juodai
2k	4 x	Tvirtinimo detalės durų dengiančiajai juostelei
2l	2–5 x	Fiksatoriai dengiančiajai juostelei
2m	1 x	Dengiančiosios juostelės atrama

Atskirai užsakykite vieną kairį ir vieną dešinį komplektą.

Užsakymo informacija

Nišos tvirtinimo jungčių komplektas				
3	Konstrukcija su cokoliu			
	Nišos plokštės storis (mm)	Spalva		
	15–17	Juoda		802V560B
	18–19	Juoda		802V580B
Nišos jungčių komplektas: POVH 10 mm tarpeliui 0–6 mm				
POVH Nišos jungties aukštis				
Sudaro:				
3a	2 x	Priekinė nišos jungtis		
3b	2 x	Galinė nišos jungtis		
Vienoms dviguboms durims reikalingas 1 komplektas				
Nišos tvirtinimo jungčių komplektas				
4	Konstrukcija be cokolio			
	Nišos plokštės storis (mm)	Spalva	Kairė	Dešinė
	15–17	Juoda	802V660B.L1	802V660B.R1
	18–19	Juoda	802V680B.L1	802V680B.R1
Viršutinė nišos jungtis: POVH 10 mm tarpeliui 0–6 mm				
Apatinė nišos jungtis: POVH 3 mm tarpeliui 7–13 mm				
POVH Nišos jungties aukštis				
Sudaro:				
4a	2 x	Priekinė nišos jungtis		
4b	2 x	Galinė nišos jungtis		
Atskirai užsakykite vieną kairį ir vieną dešinį komplektą.				
Nišos tvirtinimo jungčių komplektas				
5	Konstrukcija montuojama ant stalviršio			
	Nišos plokštės storis (mm)	Spalva	Kairė	Dešinė
	15–17	Juoda	802V760B.L3	802V760B.R3
	18–19	Juoda	802V780B.L3	802V780B.R3
Viršutinė nišos jungtis: POVH 10 mm tarpeliui 0–6 mm				
Apatinė nišos jungtis: POVH 3 mm tarpeliui 3–6 mm				
POVH Nišos jungties aukštis				
Sudaro:				
5a	2 x	Priekinė nišos jungtis		
5b	2 x	Galinė nišos jungtis		
Atskirai užsakykite vieną kairį ir vieną dešinį komplektą.				

Užsakymo informacija

6	Kreipiančiojo bėgio komplektas			
	LWA dviguboms durims (mm)	Spalva	Kairė	Dešinė
	1050	Anoduota juodai	802L1050DL3	802L1050DR3
	1200	Anoduota juodai	802L1200DL3	802L1200DR3
	1250	Anoduota juodai	802L1250DL3	802L1250DR3
	1350	Anoduota juodai	802L1350DL3	802L1350DR3


Kreipiantysis bėgis gali būti trumpinamas.

LWA Plotis konstrukcijos viduje







Sudaro:

6a	1 x	Kreipiantysis bėgis
6b	1 x	Speciali kariatėlė
6c	1 x	Transporteris specialiajai kariatėlei
6d	2 x	Fiksatorius kreipiančiojo bėgio uždengimo detalei
6e	1 x	Plokštelė magnetui, juoda
6f	2 x	Apsauginis intarpas

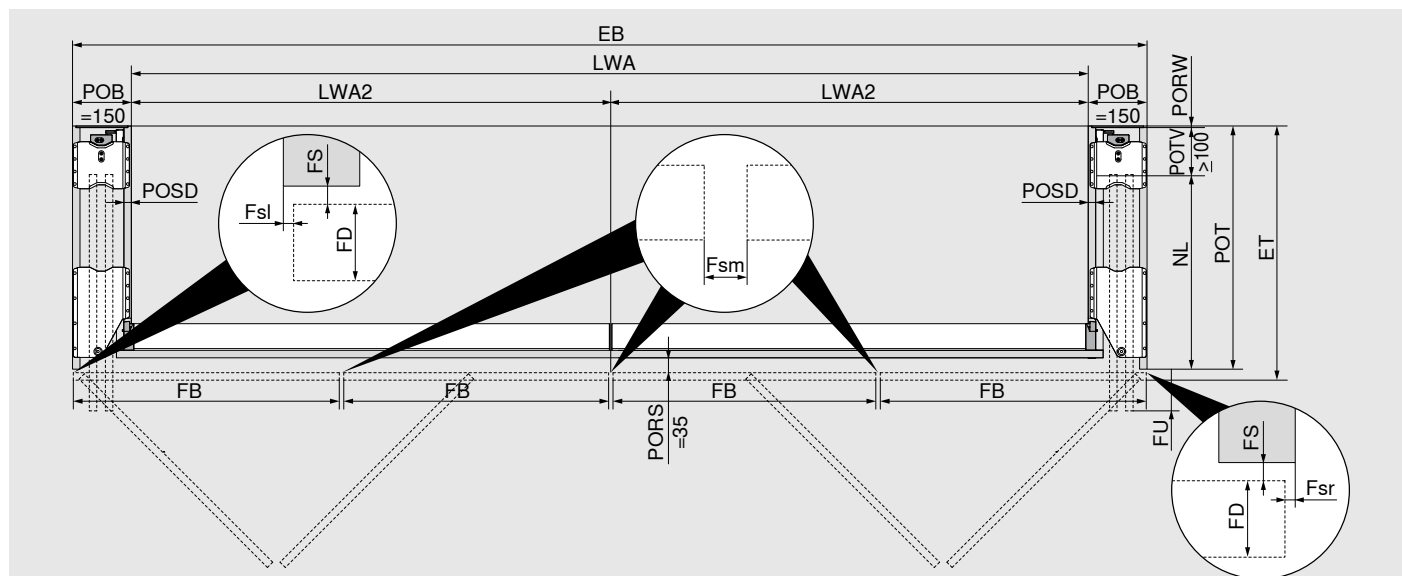
Atskirai užsakykite vieną kairį ir vieną dešinį komplektą.

9	Komplektas dvejoms dviguboms durims		
	Spalva		
	Juoda		802M0004
Sudaro:			
9a	1 x	Kreipiančiojo bėgio jungtis	
9b	1 x	Dangtelis kreipiančiojo bėgio jungčiai	
9c	1 x	Atraminis kampukas gylio reguliavimui	
9e	1 x	Tarpdurio fiksuojantis (dešinė+kairė)	

Užsakymo informacija

Z	Priedai	
Vidinė atrama su priedais		
	Vidinės atramos ilgis: 218 mm	802ZA030
	Vidinės atramos ilgis: 350 mm	802ZA031
Papildoma atrama į stalviršį, cokolį, spintelę ar kt.		
Adapteris jungikliui		
		802ZG0CS
	Tinka naudoti su magnetiniu jungikliu tik iš Halemeier GmbH (www.halemeier.de, detalės nr. 3623011)	
Atsakomybės ribos: Blum neprisiima jokios atsakomybės už buitinių prietaisų išjungimo jungiklį		
Sudaro:		
1 x	Adapteris kontaktiniam jungikliui	
1 x	Apvalus magnetas su plokšte	
4 x	M4x12 varžtai su įleidžiama galvute kontaktinio jungiklio adapteriui	
2 x	M4x5 varžtai su apvalia galvute kontaktinio jungiklio adapteriui	
Apsauga nuo įbrėžimų		
	Fasadams, kurių storis ≥ 23 mm	802ZA00S
	Apsauga nuo įbrėžimų gali būti naudojama kaip papildoma apsauga, jei fasado storis mažesnis nei 23 mm	
Sudaro:		
3 x	Išorinės nišos pusės apsauga nuo įbrėžimų	
2 x	Vidinės nišos pusės apsauga nuo įbrėžimų	
Varžtai		
	6 x 14.5 mm eurovaržtai, nikeluoti	661.1450.HG
	4 x 35 mm medvaržčiai, nikeluoti	664.3500
Nišos jungtis		
	Galinė nišos jungtis, nišos jungties aukštis (POVH) 10 mm	802V5002
	Papildoma nišos jungtis iš priekio atitrauktam cokoliui	
EXPANDO T ploniems fasadams		
	EXPANDO T – atskirai	70T4532T
	EXPANDO T ploniems fasadams – žr. 81 puslapyje	
Jei fasado storis mažesnis nei 18 mm, rekomenduojame atlikti bandomąjį naudojimą		
Varžtų nėra komplekte		

Projektavimas


Montavimo plotis / plotis konstrukcijos viduje
 $EB = 2 \times LWA2 + 2 \times POB (150 + 150 \text{ mm})$
Fasado plotis / fasado išsikišimas
 $FB = (EB - Fsl - 3 \times Fsm - Fsr) : 4$ (fasadai)

 $Fsl/Fsr = 1.0\text{--}4.0 \text{ mm}$; $Fsm = 2.0\text{--}8.0 \text{ mm}$

 Maks. $NL = FB + 8 \text{ mm}$
 $FU = FB - NL + 15 \text{ mm}$
 (min. $FU = 7 \text{ mm}$)

Montavimo gylis / nišos gylis
 $ET = POT + FS (2 \text{ mm}) + FD$
 $FD = 18\text{--}26 \text{ mm}$

 Min. $POT = NL + POTV (\geq 100 \text{ mm}) + PORW (\geq 3 \text{ mm})$
 $POSD = 15\text{--}19 \text{ mm}$

- Pjaunant profilius pagal norimą dydį, galima pakeisti fasado išsikišimą (FU).
- Siekiant užtikrinti optimalų funkcionalumą, fasadai nišos viduje yra šiek tiek pasvirę.
- Matmenys konstrukcijos viduje nustato maksimalų plotį, į kurį galima projektuoti vidinius baldus/objektus.
- Jei fasado storis (FD) mažesnis nei 18 mm (priklausomai nuo medžiagos ir stabilumo), rekomenduojame atlikti bandomąjį naudojimą.

EB Montavimo plotis

ET Montavimo gylis

Fsl Tarpelis kairėje

Fsr Tarpelis dešinėje

 Fsm Centrinis tarpelis
 (tarp fasadų)

FB Fasado plotis

FD Fasado storis

FS Fasado tarpelis

FU Fasado išsikišimas

LWA Plotis konstrukcijos viduje

 LWA2 Dvigubų durų konstrukcijos
 plotis viduje

NL Nominalus ilgis

POB Nišos plotis

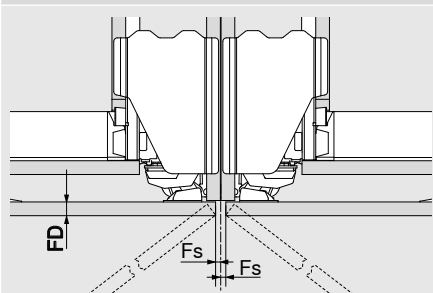
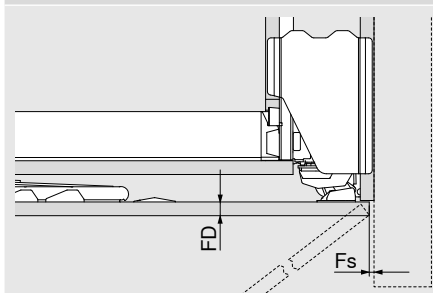
POT Nišos gylis

PORS Durų atitraukimas

PORW Nišos nugarėlė

POSD Nišos plokštės storis

POTV Nišos gylio praradimas

Minimalus šoninis tarpelis
Niša šalia nišos arba greta kitos spintelės

Niša šalia sienos arba atraminės plokštės

FD (mm)
Min. Fs (mm)

18–20

2

20.1–23

2.5

23.1–26

3

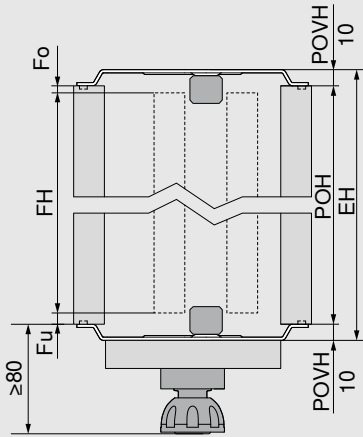
FD Fasado storis

Fs Šoninis tarpelis

Projektavimas

Montavimo aukštis, fasado aukštis

Konstrukcija su cokoliu



$$FH = POH - Fo - Fu$$

$$EH = POH + POVH \text{ viršuje ir apačioje}$$

POVH 10 mm: tarpelis 0–6 mm

- Atsižvelkite į tai, kad montavimo metu niša turi būti pakreipta
- Fasado įdėjimui mažiausias atstumas iki kito judančio elemento turi būti didesnis nei 3 mm; jei elementai nejudantys, reikia bent 6 mm
- Projektuojant reikia atsižvelgti į nišos jungčių aukštį
- Minimalus cokolio aukštis 80 mm

EH Montavimo aukštis

Fo Tarpelis viršuje

Fu Tarpelis apačioje

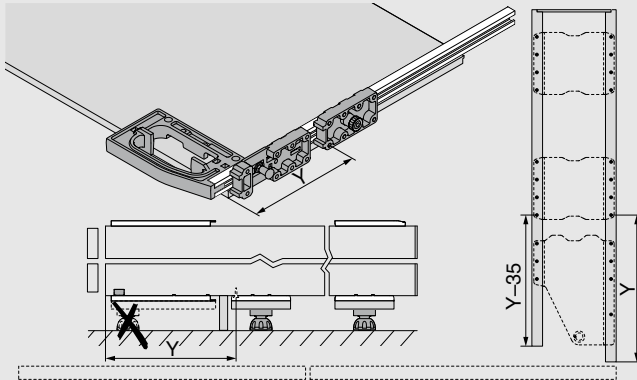
FH Fasado aukštis

POH Nišos aukštis

POVH Nišos jungties aukštis

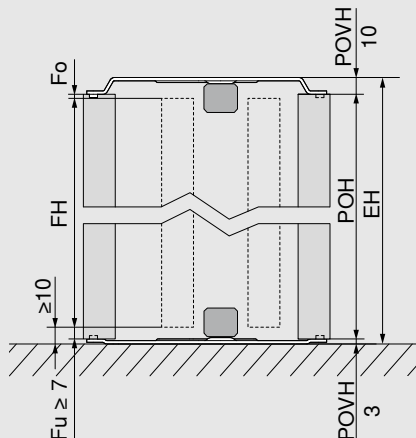
Konstrukcija su iš priekio atitrauktu cokoliu

Papildoma galinė nišos jungtis



Montavimo aukštis, fasado aukštis

Konstrukcija be cokolio



$$FH = POH - Fo - Fu$$

$$EH = POH + POVH \text{ viršuje ir apačioje}$$

POVH viršuje 10 mm: tarpelis 0–6 mm

POVH apačioje 3 mm: tarpelis 7–13 mm

- Atsižvelkite į tai, kad montavimo metu niša turi būti pakreipta
- Minimalus atstumas nuo apatinio fasado krašto iki grindų arba kito žemiau esančio elemento – 10 mm
- Fasado įdėjimui mažiausias atstumas iki kito judančio elemento turi būti didesnis nei 3 mm; jei elementai nejudantys, reikia bent 6 mm
- Projektuojant reikia atsižvelgti į nišos jungčių aukštį

EH Montavimo aukštis

Fo Tarpelis viršuje

Fu Tarpelis apačioje

FH Fasado aukštis

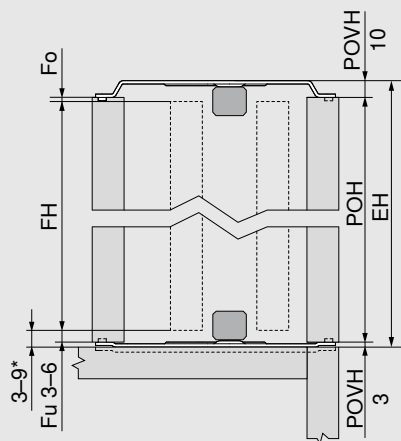
POH Nišos aukštis

POVH Nišos jungties aukštis

Projektavimas

Montavimo aukštis, fasado aukštis

Konstrukcija montuojama ant stalviršio



* Jei atstumas tarp fasado ir kito žemiau esančio elemento yra < 6 mm, nišos jungtis turi būti įgilinta į stalviršį

FH = POH - Fo - Fu

EH = POH + POVH viršuje ir apačioje

POVH viršuje 10 mm: tarpelis 0–6 mm

POVH apačioje 3 mm: tarpelis 3–6 mm

- Atsižvelkite į tai, kad montavimo metu niša turi būti pakreipta
- Minimalus atstumas tarp fasado ir kito žemiau esančio elemento, kuris yra lygiagrečiai vienoje plokštumoje (pvz., kai nesimato stalviršio) yra 3 mm
- Minimalus atstumas tarp fasado ir kito žemiau esančio elemento, kuris nėra lygiagrečiai vienoje plokštumoje, o yra išsikišęs (pvz., kai matosi stalviršis) yra 6 mm
- Fasado įdėjimui mažiausias atstumas iki kito judančio elemento turi būti didesnis nei 3 mm; jei elementai nejudantys, reikia bent 6 mm
- Rekomenduojame atlikti bandomąjį montavimą esant ribiniams intervalams
- Projektuojant reikia atsižvelgti į nišos jungčių aukštį
- Atstumą tarp fasado ir kito elemento viršuje ir apačioje sudaro Fu arba Fo + POVH

EH Montavimo aukštis

Fo Tarpelis viršuje

Fu Tarpelis apačioje

FH Fasado aukštis

POH Nišos aukštis

POVH Nišos jungties aukštis

Ant stalviršio montuojamos sistemos maks. vieno fasado svoris kg

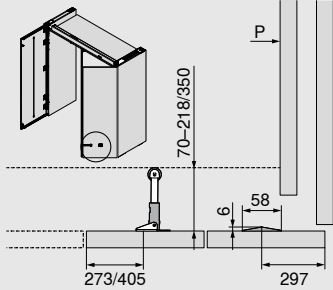
Fasado aukštis FH (mm)	Fasado plotis FB (mm)						
	450	500	550	600	650	700	750
1130–1349	22	20	18	16	15	14	13
1350–1499	23	21	19	18	17	16	15
1500–1649	25	23	21	19	18	17	16
1650–1799	27	25	23	21	20	19	18

Pastaba

- Kai sistema montuojama ant stalviršio, maks. nišos aukštis – 1806 mm

Projektavimas

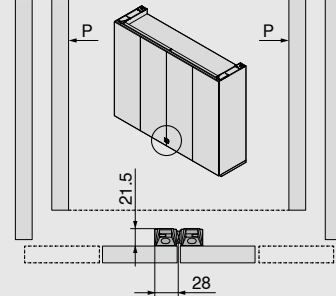
Vidinė atrama



- Atrama į stalviršį, cokolį, spintelę ar kt.
- Atstumas nuo vidinio baldo/objekto: 70–218/350 mm
- Detalės montavimo aukštis turi būti kuo žemiau, bet ne aukščiau nei 1000 mm nuo fasado apatinės briaunos

P Niša

Tarpdurio fiksatorius



- Fiksuoja viengubas duris su dvigubomis durimis, dvi viengubas arba dvi dvigubas duris tarpusavyje vienoje plokštumoje

P Niša

Kreipiančiojo bėgio montavimo matmenys

LBH = 83 mm

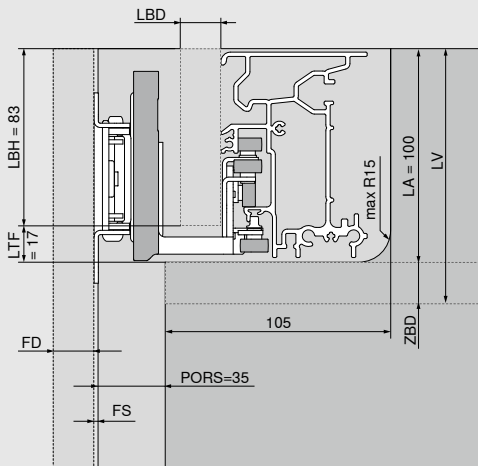
LBD = 15–19 mm

(jei LBD ≤ 17 mm, reikia naudoti kompensacinę tarpinę)

LTF = 17 mm

LA = 100 mm

LV = LA + ZBD (≥ 15 mm)



- Lentynai stabilizuoti rekomenduojame naudoti skersinę detalę. Minimalus atstumas iki vidinės nišos plokštės priekinės briaunos yra 170 mm
- Norint sukurti gražų tarpelių išdėstymą, rekomenduojame tarp fiksuotos lentynos ir nišų šonų naudoti tvirtą jungtį
- Ant kreipiančiojo bėgio nereikia montuoti papildomų detalių

FD Fasado storis

LA Išpjova kreipiančiajam bėgiui

LV Kreipiančiojo bėgio montavimas

LBD Kreipiančiojo bėgio uždengimo detalės storis

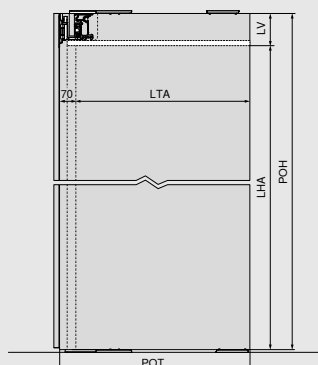
LBH Kreipiančiojo bėgio uždengimo detalės aukštis

LTF Tarpas karietelei

PORS Durų atitraukimas

ZBD Fiksuotos lentynos plokštės storis

Vidinis aukštis ir vidinis gylis konstrukcijos viduje



LHA = POH - LV

LTA = POT - 70 mm

- Vidinis aukštis ir vidinis gylis konstrukcijos viduje nustato maksimalią erdvę, į kurią galima projektuoti baldus/objektus

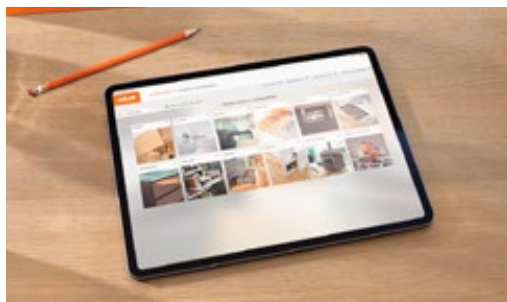
LHA Aukštis konstrukcijos viduje

LTA Gylis konstrukcijos viduje

LV Kreipiančiojo bėgio montavimas

POH Nišos aukštis

POT Nišos gylis



Gaminių Konfigūradorius

Naudodami Gaminių Konfigūradorių galite greitai ir lengvai gauti tikslius apskaičiavimus. Konfigūradorius apskaičiuoja visus reikiamus gamybos matmenis ir pateikia brėžinius.

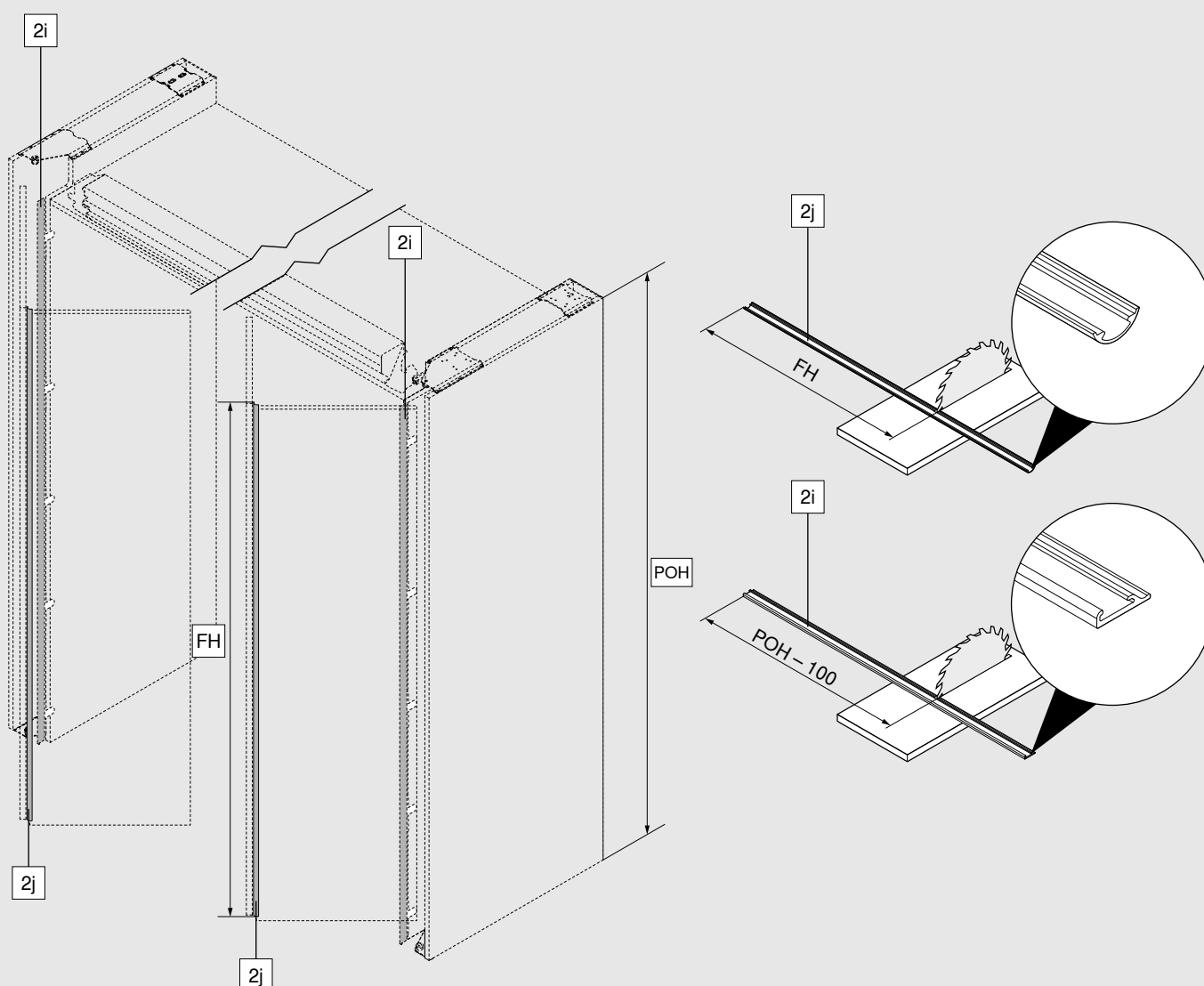


www.blum.com/rev1

Profilių pjaustymas

REVEGO duo | Dvigubos durys

Dengiančiosios juostelės

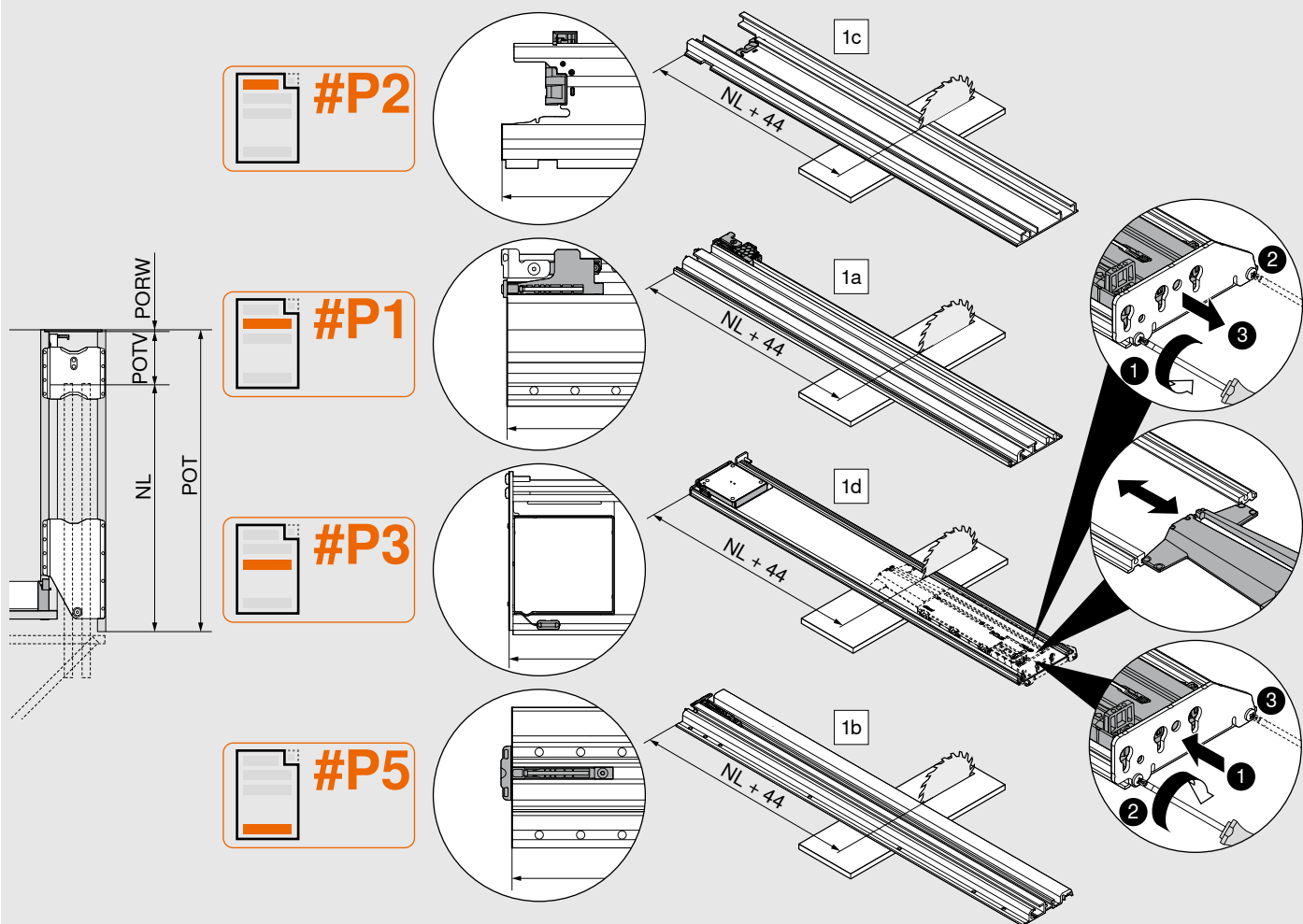


FH	Fasado aukštis
POH	Nišos aukštis
2i	Dengiančioji juostelė
2j	Dengiančioji juostelė durims

Profilių pjaustymas

REVEGO duo | Dvigubos durys

Bėgelis kariatėlės transporteriui, bėgelis nišoje, TIP-ON kompleksas nišoje



$$NL = POT - POTV - PORW$$

#P1	1a	Viršutinis bėgelis nišoje
#P2	1c	Bėgelis kariatėlės transporteriui
#P3	1d	TIP-ON kompleksas nišoje
#P5	1b	Apatinis bėgelis nišoje

NL	Nominalus ilgis
POT	Nišos gylis
PORW	Nišos nugarėlė
POTV	Nišos gylio pradimas

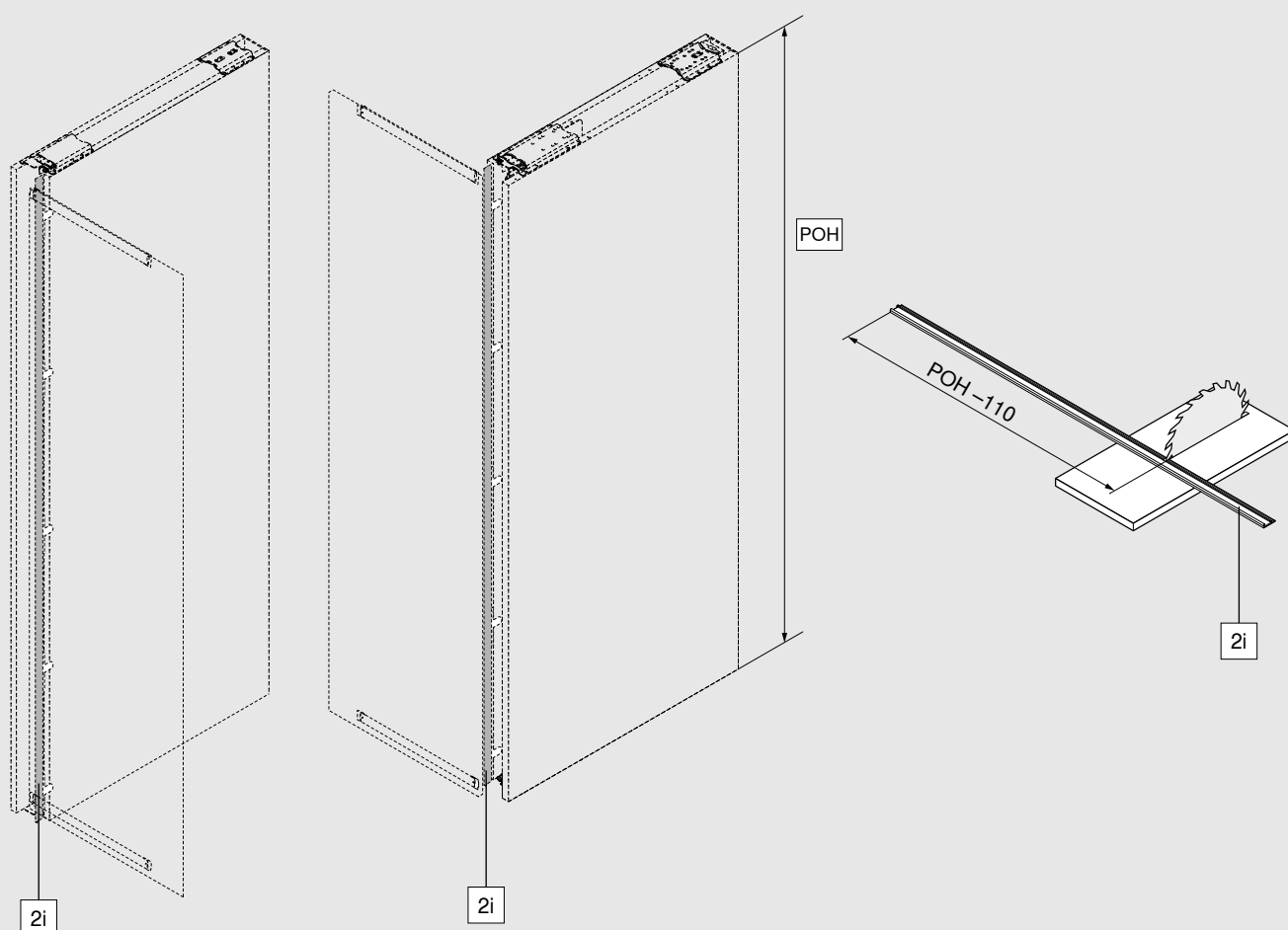
Pastaba

- Pjaudami nesugadinkite nišos ir kariatėlės transporterio bėgelių bei TIP-ON komplekto.
- Prieš montuojant nišos ir kariatėlės transporterio bėgelius bei TIP-ON kompleksą nuvalykite juos nuo pjovimo metu atsiradusių drožlių ir nešvarumų.

Profilių pjautymas

REVEGO uno | Viengubos durys

Dengiančioji juostelė



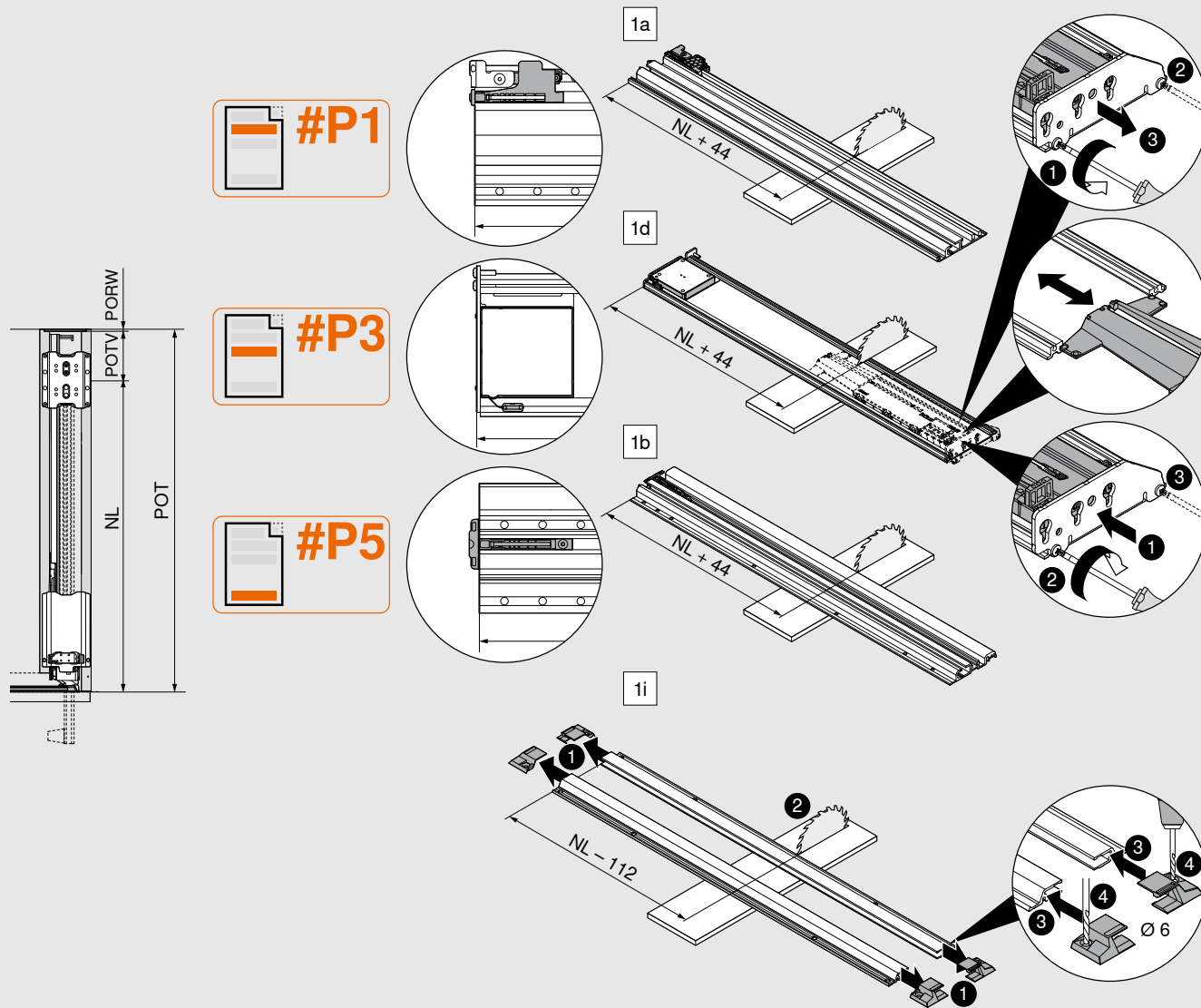
POH Nišos aukštis

2i Dengiančioji juostelė

Profilių pjaustymas

REVEGO uno | Viengubos durys

Bėgelis nišoje, TIP-ON komplektas nišoje, durų stabilizatorius



$$NL = POT - POTV - PORW$$

#P1	1a	Viršutinis bėgelis nišoje
#P3	1d	TIP-ON komplektas nišoje
#P5	1b	Apatinis bėgelis nišoje
	1i	Durų stabilizatorius

NL	Nominalus ilgis
POT	Nišos gylis
PORW	Nišos nugarėlė
POTV	Nišos gylio praradimas

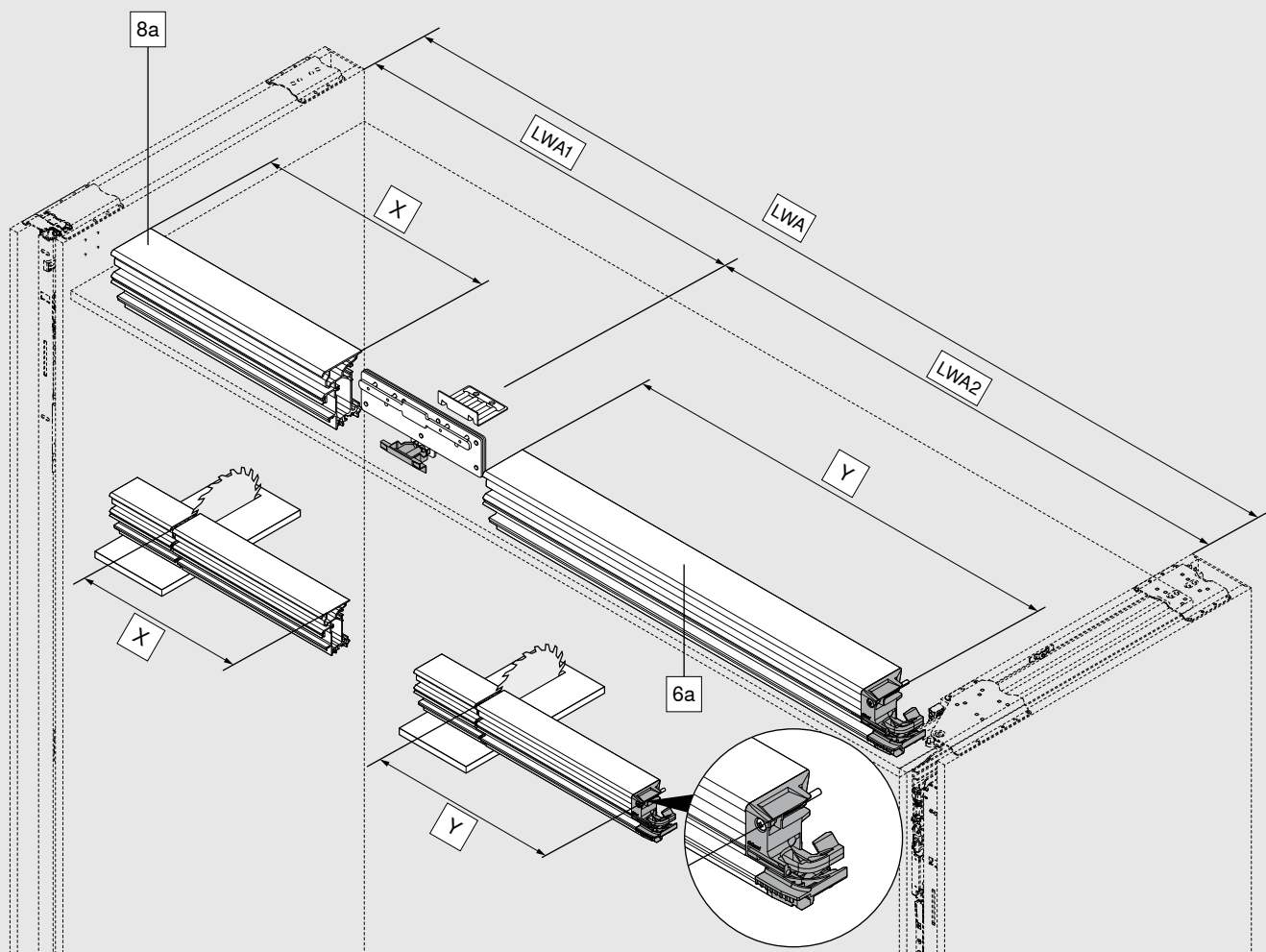
Pastaba

- Pjaudami nesugadinkite nišos bėgelių, TIP-ON komplekto ir durų stabilizatoriaus.
- Prieš montuojant nišos bėgelius, TIP-ON komplektą ir durų stabilizatorių nuvalykite juos nuo pjovimo metu atsiradusių drožlių ir nešvarumų.

Profilių pjaustymas

REVEGO duo | Dvigubos durys

Kreipiantysis bėgis ir jo prailginimas



Programa	X	Y
REVEGO duo	–	LWA - 12 mm
REVEGO uno + duo	LWA1 - 58 mm	LWA2 - 12 mm
REVEGO duo + duo	–	LWA2 - 12 mm

LWA	Plotis konstrukcijos viduje
LWA1	Viengubų durų konstrukcijos plotis viduje
LWA2	Dvigubų durų konstrukcijos plotis viduje
6a	Kreipiantysis bėgis
8a	Kreipiančiojo bėgio prailginimas

EXPANDO T

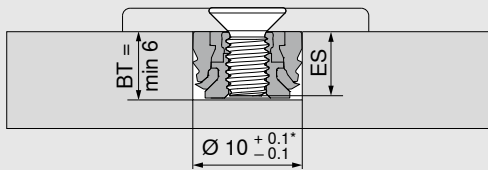


- EXPANDO T – inovatyvi tvirtinimo sistema
- Naudojama tvirtinti plonus fasadus nuo 8 mm storio
- Įvairios fasado medžiagos

EXPANDO T – atskirai

	Spalva	Medžiaga	
	Tamsiai pilka	Nailonas/plienas	70T4532T

Gręžimo gylis | varžtų pasirinkimas – EXPANDO T



Su EXPANDO T reikia naudoti varžtus su M4 sriegiu

Kai naudojate vieną kaištį, pasirinkite mažiausią įmanomą gręžimo gylį, kuris atitiktų varžto ilgį

BT Gręžimo gylis

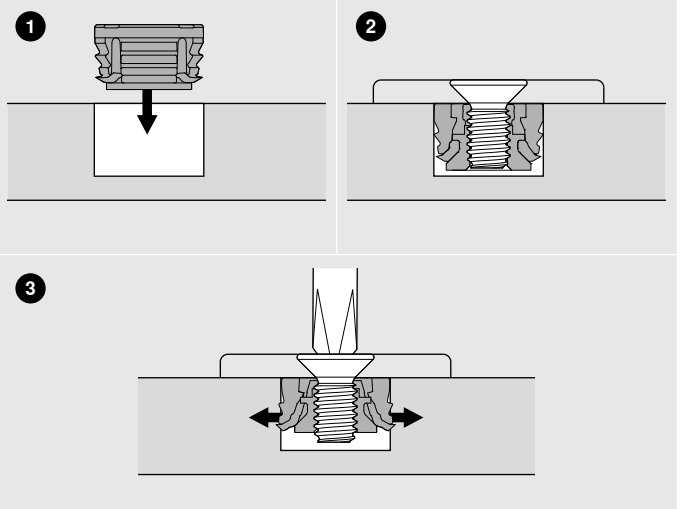
ES Varžto įsiskverbimo gylis

ES min. = 4 mm

ES maks. = BT - 0.5 mm

* Akmeniui ir keramikai +0.2/-0.1 mm

EXPANDO T montavimas



Naudojimo sritys ir montavimo rekomendacijos

EXPANDO T tinka tvirtinti įvairių plonų medžiagų fasadus su Blum furnitūra. Medžiagos gali būti vos 8 mm storio, tačiau jos turi būti pakankamai stabilios ir tvirtos.

Rekomenduojama atlikti bandomąjį montavimą.

Nm Minimali priveržimo sukimo jėga

Blum testuotos medžiagos	Nm
Medžio drožlių plokštė (skersinis tempimo stipris > 0.4N/mm ²)	1.5
MDF (skersinis tempimo stipris > 0.6 N/mm ²)	1.5
HDF	2
HPL	2
Mineralinis kompozitas	2
Fasado svoris	
Maks. vieno fasado svoris 35 kg	

Atsakomybės ribos

Blum neprisiima atsakomybės, jei EXPANDO T naudojama su kitomis nei išvardinta medžiagomis, ar kitų gamintojų furnitūra. Rekomenduojama, kad montavimą atliktų patyręs baldų gamintojas.



Daugiau informacijos apie EXPANDO T montavimą ir reguliavimą:

www.blum.com/rev13

Gręžimo šablonas, skirtas REVEGO nišų jungtims

- Gręžimo šablonas, skirtas REVEGO nišos jungčių horizontaliam gręžimui nišų šoninėse plokštėse
- Medžiaga: nailonas / plienas / aliuminis

Užsakymo informacija**STL.8000.01**

Vidinės testavimo ir kontrolės nuostatos

Patvarumo testas		40 000 atidarymo ir uždarymo ciklų.
Šiurkštaus naudojimo testas		Horizontalios apkrovos testavimas, siekiant užtikrinti, kad sistema atlaikys netinkamą naudojimą.
Trenkimo atidarant/uždarant testas		Imituojama perkrovą atidarant ir uždarant siekiant užtikrinti, kad fasadai neatitrūs nuo laikiklių.
Korozijos testas		Paremta DIN EN ISO 9227 ir DIN EN ISO 6270-2 siekiant imituoti korozijos poveikimą.

UAB Blulita
Vilkpėdės g. 24, 03151 Vilnius
Minijos g. 62, 91189 Klaipėda
Lietuva
Tel.: +370 5 265 35 32
El. p.: info@blulita.lt
www.e.blulita.lt

Julius Blum GmbH
6973 Höchst, Austria
Tel.: +43 5578 705-0
Faks.: +43 5578 705-44
El. p.: info@blum.com
www.blum.com

Esame sertifikuoti Austrijoje, Lenkijoje ir Kinijoje.
Esame sertifikuoti JAV pagal ISO 9001.
Esame sertifikuoti Brazilijoje pagal ISO 9001, ISO 14001 ir ISO 45001.



Look for our
FSC™-certified
products

Viso turinio teisės priklauso Blum.
Pasilikame teisę techniniam pakėitimams progamoje.
IDNR: 000.000.0 - EP-649/1 LT-LT/12.24