

Ištraukiamos lentynos fiksavimo sistema

Saugiai ir stabiliai laiko ištrauktą lentyną



Ištraukiamos lentynos fiksavimo sistema, skirta MOVENTO ir TANDEM

Gyvenimo kokybę lemia ne tik dizainas, bet ir patogumas. Štai kodėl sukūrėme praktišką fiksavimo sistemą pilnai ištraukiamoms lentynoms. Neatkreipianti dėmesio ir vietą taupanti sistema tvirtai laiko ištrauktą lentyną.



Turinys

- 04 Ištraukiamos lentynos
fiksavimo sistemos pritaikymas
- 08 Lengva naudotis
- 10 Lengva montuoti
- 12 Užsakymo ir projektavimo informacija
- 18 moving ideas



Mechaninis švelnus uždarymas

BLUMOTION

by Blum

Kiekviena ištraukiama lentyna užsidaro švelniai ir be pastangų, nesvarbu, kaip stipriai ją pastumsite uždarant.

Ištraukiamos lentynos fiksavimo sistemos pritaikymas

Ištraukiamas lentynas su fiksavimo sistema galima pritaikyti visose patalpose, pvz.: virtuvėje, vonios kambaryje, svetainėje ar sandėliuke. Fiksavimo sistemos dėka sukuriama papildoma ištraukiamas stalviršis daiktams, virtuvės įtaisams, kurie greitai ir lengvai paslepami, kai to reikia.

Palengvinkite gyvenimą patogiais sprendimais

Ištraukiamas lentyna su fiksavimo sistema sukuria papildomą vietą vonios kambaryje. Lengviau ir greičiau sutvarkysite skalbinius pastatydami skalbinių krepšį priešais skalbimo mašiną. O ištraukiamas lentyna laikoma ištrauktoje pozicijoje tiek laiko, kiek Jums reikia.

Papildoma vieta dokumentams

Namų biurui svarbus kiekvienas laisvas centimetras. Todėl netikslinga laikyti nenaudojamus, vietą užimančius baldus. Tam siūlome ištraukiamą lentyną su fiksavimo sistema. Ji puikiai tiks dokumentams laikyti, kol dirbsite. Viena ranka atlaisvinkite ištraukiamos lentynos fiksavimo rankenėlę ir ji pasislėps spintelės korpuse. Štai taip.

atidarymas ir švelnus uždarymas

Mechaninis

**TIP-ON
BLUMOTION**
by Blum

Dar daugiau patogumo. Paspauskite fasadą atidarymui. Uždarymui atlaisvinkite ištraukiamos lentynos rankenėlę ir švelniai pastumkite. Dėl integruoto BLUMOTION užsidarys švelniai ir be jokių pastangų.

Mechaninis

TIP-ON
by Blum

atidarymas

Atidarymas nuo paspaudimo. Galima lengvai ištraukti ir užfiksuoti. Uždarymas tiesiog stumiant, be švelnaus uždarymo funkcijos.





Lengva naudoti ir saugu

Fiksavimo sistema tvirtai laiko pilnai ištrauktą lentyną iš abiejų pusių. Synchronizacijos strypo dėka ją galima lengvai atlaisvinti viena ranka. Norėdami atlaisvinti – tiesiog pakelkite fiksavimo rankenėlę.



Lengva įrengti

Vos keliais veiksmais galite patobulinti savo lentyną su ištraukiamos lentynos fiksavimo sistema.



**Fiksavimo mechanizmas ir sinchronizavimo strypas**

Pritvirtinkite fiksavimo mechanizmus prie sinchronizavimo strypo. Jis turi būti viename lygyje su ištraukiama lentyna.

**Fiksavimo mechanizmas ir šablonas – du viename**

Fiksavimo mechanizmas taip pat naudojamas kaip šablonas. Lengvai nustatysite tvirtinimo vietas. Fiksavimo elementui pritvirtinti prie plokštės galite naudoti medvaržčius arba eurovaržtus.

Užsakymo ir projektavimo informacija

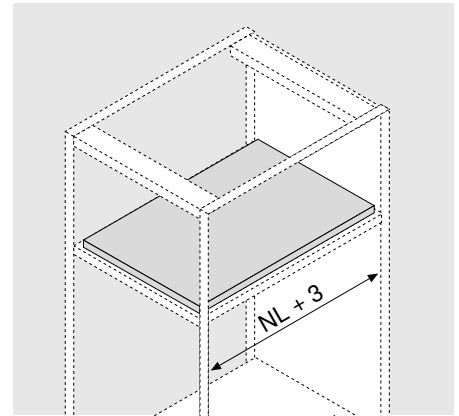
Gaminys



Aprašymas

- Galima naudoti su MOVENTO ir TANDEM pilno ištraukimo bėgeliais; Negalima naudoti su dalinio ištraukimo TANDEM bėgeliais
- Galima naudoti su BLUMOTION, TIP-ON BLUMOTION ir TIP-ON
- Dvipusė fiksavimo sistema
- Saugus fiksavimas
- Sinchronizavimo strypo dėka ištraukiamos lentynos fiksatoriai galima atlaisvinti viena ranka
- Lengvas montavimas, fiksatoriai ir tvirtinimo pozicijos šablonas – du viename
- Bėgeliai tvirtinami standartinėse tvirtinimo vietose
- Maksimalus spintelės plotis – 1200 mm

Reikalinga erdvė



Užsakymo informacija

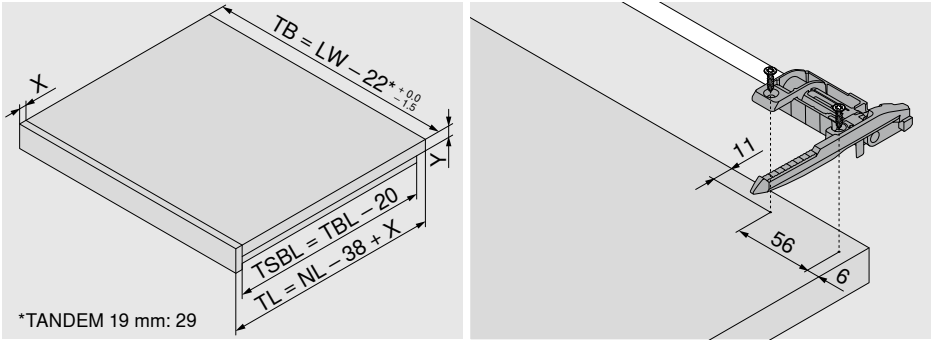
Ištraukiamos lentynos fiksavimo sistema, skirta MOVENTO ir TANDEM		
	Medžiaga	Nailonas
	Spalva	Tamsiai pilka „Orion“
	Sudaro:	2x fiksavimo mechanizmas* 2x tvirtinimo elementas 1x montavimo instrukcijos
		295H5700
	Fiksavimas su medvaržčiais Ø 3.5 x 15 mm, detalės nr. 609.1500 arba eurovaržtais, detalės nr. 661.1450.HG	
	* Galima tvirtinti tik su medvaržčiais	
Montuodami ištraukiamos lentynos fiksavimo sistemą įsitikinkite, kad vertikalaus reguliavimo nustatymą palikote gamykliniuose nustatymuose		
Platiems nedidelio gylio stalčiams rekomenduojame naudoti šoninį stabilizatorių. Tai pagerina užrakto mechanizmo veikimą.		

Ištraukiamos lentynos fiksavimo sistema, skirta TANDEM 19 mm		
	Medžiaga	Nailonas
	Spalva	Tamsiai pilka „Orion“
	Sudaro:	2x fiksavimo mechanizmas* 2x tvirtinimo elementas 1x montavimo instrukcijos
		295F5700
	Fiksavimas su medvaržčiais Ø 3.5 x 15 mm, detalės nr. 609.1500 arba eurovaržtais, detalės nr. 661.1450.HG	
	* Galima tvirtinti tik su medvaržčiais	
Montuodami ištraukiamos lentynos fiksavimo sistemą įsitikinkite, kad vertikalaus reguliavimo nustatymą palikote gamykliniuose nustatymuose		
Platiems nedidelio gylio stalčiams rekomenduojame naudoti šoninį stabilizatorių. Tai pagerina užrakto mechanizmo veikimą.		

Sinchronizavimo strypas		
	Medžiaga	Aliuminis
	Spalva	Natūrali
	Pjovimui pagal išmatavimus	ZST.1089W
		Pasirinktinai ZST.1160W
	MOVENTO ir TANDEM pjovimas: LW - 87 ± 1 mm	
TANDEM 19 mm pjovimas: LW - 94 ± 1 mm		
Sinchronizavimo strypo dėka ištraukiamos lentynos fiksatoriai galima atlaisvinti viena ranka.		

Pilno ištraukimo šoninio stabilizatoriaus rinkinys		
	Nominalus ilgis NL (mm)	
	Iki 410	ZST.410TV
	Iki 600	ZST.600TV
	Iki 750	ZST.750TV
Skirta pjaustyti pagal išmatavimus Tinka spintelėms iki KB 1400 mm pločio		
Pjovimas: Vidinis spintelės plotis LW – 254 mm Nominalus ilgis NL + 12 mm		
Platiems nedidelio gylio stalčiams rekomenduojame naudoti šoninį stabilizatorių.		

Ištraukiamos lentynos montavimas



Ištraukiama lentyna	Dviguba ištraukiama lentyna
A 12 - 15 mm skirtas 760H 766H 560H 560F	A 12 - 15 mm skirtas 760H 766H 560H 560F
A 11 - 13 mm skirtas 561H 561F	A 11 - 13 mm skirtas 561H 561F

MOVENTO 760H | 766H

Reikalinga erdvė spintelėje	Ištraukiama lentyna	Ištraukiama lentyna	Ištraukiama lentyna vidinis taikymas
<p>* + 1 mm, jei bėgeliai montuojami prieš surenkant spintelę</p> <p>** Min. 25 mm jei montuojama į plačią ir žemą nišą</p>	Ribotas šoninis reguliavimas	* Papildomi +12 mm su šoniniu stabilizatoriumi	* Papildomi +4 mm TIP-ON arba papildomi +3 mm su gylio reguliavimu

TB Lentynos plotis
LW Vidinis spintelės plotis

NL Nominalus ilgis
TL Ištraukiamos lentynos ilgis

X Ištraukiamos lentynos fasadas
Y Ištraukiamos lentynos plokštės storis

Ištraukiamos lentynos ilgis be fasado
TSBL Ištraukiamos lentynos bėgelį uždengiančios šoninės detalės ilgis

TANDEM 560H

Reikalinga erdvė spintelėje	Ištraukiama lentyna	Ištraukiama lentyna	Ištraukiama lentyna vidinis taikymas
<p>* Papildomi +1 mm TIP-ON arba papildomi +3 mm su šoniniu stabilizatoriumi</p> <p>** Min. 25 mm jei montuojama į plačią ir žemą nišą</p>		<p>* Papildomi +12 mm su šoniniu stabilizatoriumi</p>	<p>* Papildomi +4 mm TIP-ON arba papildomi +2 mm su atrama į gylį POSISTOP</p>

TANDEM 19 mm 560F

Reikalinga erdvė spintelėje	Ištraukiama lentyna	Ištraukiama lentyna	Ištraukiama lentyna vidinis taikymas
<p>* +1 mm su TIP-ON</p> <p>** Min. 25 mm jei montuojama į plačią ir žemą nišą</p>			<p>* Papildomi +4 mm TIP-ON arba papildomi +2 mm su atrama į gylį POSISTOP</p>

TB Lentynos plotis
LW Vidinis spintelės plotis

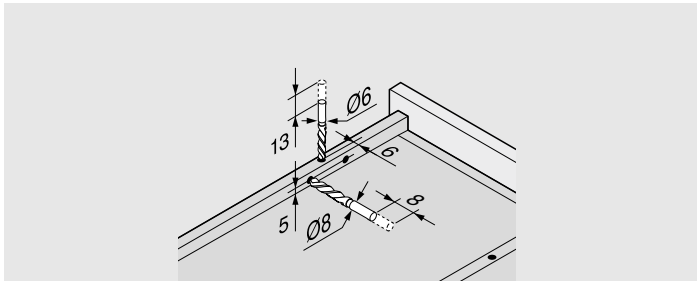
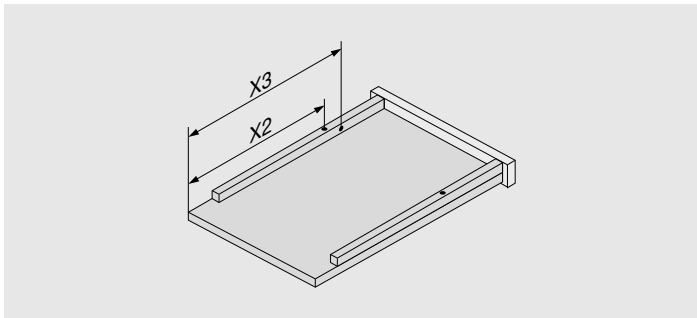
NL Nominalus ilgis
TL Ištraukiamos lentynos ilgis

X Ištraukiamos lentynos fasadas
Y Ištraukiamos lentynos plokštės storis

Ištraukiamos lentynos ilgis be fasado
TSBL Ištraukiamos lentynos bėgelį uždengiančios šoninės detalės ilgis

TANDEM 561H

Reikalinga erdvė spintelėje	Ištraukiama lentyna	Ištraukiama lentyna	Ištraukiama lentyna vidinis taikymas
<p>* Papildomi +1 mm TIP-ON arba +3 mm su šoniniu stabilizatoriumi</p> <p>** Min. 25 mm jei montuojama į plačią ir žemą nišą</p>		<p>* Papildomi +12 mm su šoniniu stabilizatoriumi</p>	<p>* +4 mm su TIP-ON</p>



Nominalus ilgis NL (mm)	Štiftas X2 (mm)	Iškėlimo blokatorius X3 (mm)
260	177	157
285	192	172
310	202	214
335	217	229
360	247	259
385	257	269
410	272	316
435	282	326
460	307	351
485	322	366
510	332	408
535	347	423
560	377	453

TB Lentynos plotis
LW Vidinis spintelės plotis

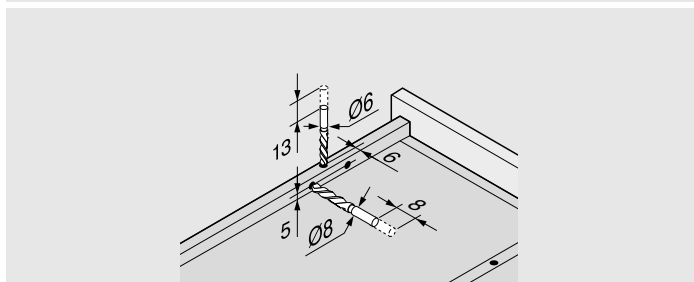
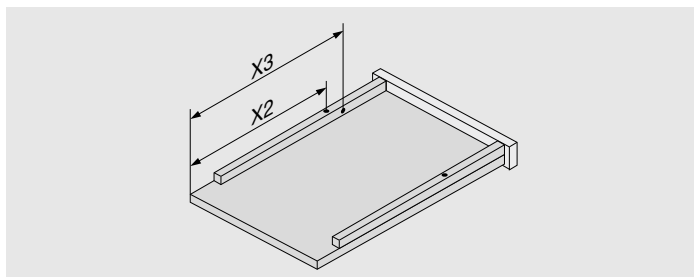
NL Nominalus ilgis
TL Laiptelio plokštės gylis

X Ištraukiamos lentynos fasadas
Y Ištraukiamos lentynos plokštės storis

Ištraukiamos lentynos ilgis
be fasado
TSBL Ištraukiamos lentynos bėgelį uždengiančios šoninės detalės ilgis

TANDEM 561F

Reikalinga erdvė spintelėje	Ištraukiama lentyna	Ištraukiama lentyna	Ištraukiama lentyna vidinis taikymas
* +1 mm su TIP-ON ** Min. 25 mm jei montuojama į plačią ir žemą nišą			* +4 mm su TIP-ON



Nominalus ilgis NL (mm)	Štiftas X2 (mm)	Iškėlimo blokatorius X3 (mm)
260	177	157
310	202	214
360	247	259
410	272	316
460	307	351
510	332	408
560	377	453

TB Lentynos plotis
 LW Vidinis spintelės plotis

NL Nominalus ilgis
 TL Ištraukiamos lentynos ilgis

X Ištraukiamos lentynos fasadas
 Y Ištraukiamos lentynos plokštės storis

Ištraukiamos lentynos ilgis be fasado
 TSBL Ištraukiamos lentynos bėgelį uždengiančios šoninės detalės ilgis

Pastabos

A bright, modern kitchen with a woman sitting on a black stool at a long wooden kitchen island. A man is standing in the background, smiling, while cooking. The kitchen features a light-colored cabinet, a wooden countertop, and a large window. The floor is made of light-colored wood in a herringbone pattern. The lighting is warm and natural, with sunlight streaming in from the window.

moving ideas

Tikime, jog mūsų idėjos gali įkvėpti kitus. Siūlome novatorišką furnitūrą, įkvepiančius baldų konceptus ir tinkamas paslaugas – paverskite savo vizijas realybe. Mus motyvuoja Jūsų poreikiai, tarptautinės tendencijos ir mūsų bendra geresnio gyvenimo vizija. Dirbkime ir kurkime idėjas kartu.



Gyvenimo kokybė

Norime suteikti Jums daugiau patogumo ir funkcionalumo naudojantis baldais.



Asortimentas

Turime platų produktų asortimentą, galime įgyvendinti įvairiausias baldų idėjas.



Įkvėpimas

Mūsų sprendimai pagrįsti pasaulinėmis tendencijomis, tyrimais ir analizėmis.



Inovacijos

Mūsų smalsumas ir noras sukurti naujus produktus bei paslaugas skatina mus nuolatos tobulėti.



Paslaugos

Mes norime palengvinti Jūsų darbą ir pasiūlyti paslaugas, pritaikytas Jūsų gamybos procesams.



Kokybė

Mes nuolatos tobuliname savo produktus ir paslaugas.



Pasitikėjimas

Mes prisiimame atsakomybę už savo partnerystę, darbuotojus, visuomenę ir aplinką.

Julius Blum veiklą pradėjo 1952 m. gamindamas pasagų smeiges. Šiandien tiekiamė novatorišką furnitūrą klientams iš daugiau nei 120 šalių.

UAB Blulita
Vilkipėdės g. 24, 03151 Vilnius
Minijos g. 62, 91189 Klaipėda
Lietuva
Tel.: +370 5 265 35 32
El. p.: info@blulita.lt
www.e.blulita.lt

Julius Blum GmbH
Beschlagefabrik
6973 Hochst, Austria
Tel.: +43 5578 705-0
Faks.: +43 5578 705-44
El. p.: info@blum.com
www.blum.com

Esame sertifikuoti Austrijoje, Lenkijoje ir Kinijoje.
Esame sertifikuoti JAV pagal ISO 9001.
Esame sertifikuoti Brazilijoje pagal ISO 9001, ISO 14001 ir ISO 45001.



 **blum**®



Look for our
FSC™-certified
products

Viso turinio teisės priklauso Blum.
Pasilikame teisę techniniam pakėitimams programoje.
IDNR: 000.000.0 - EP-552/2 LT-LT/09.23