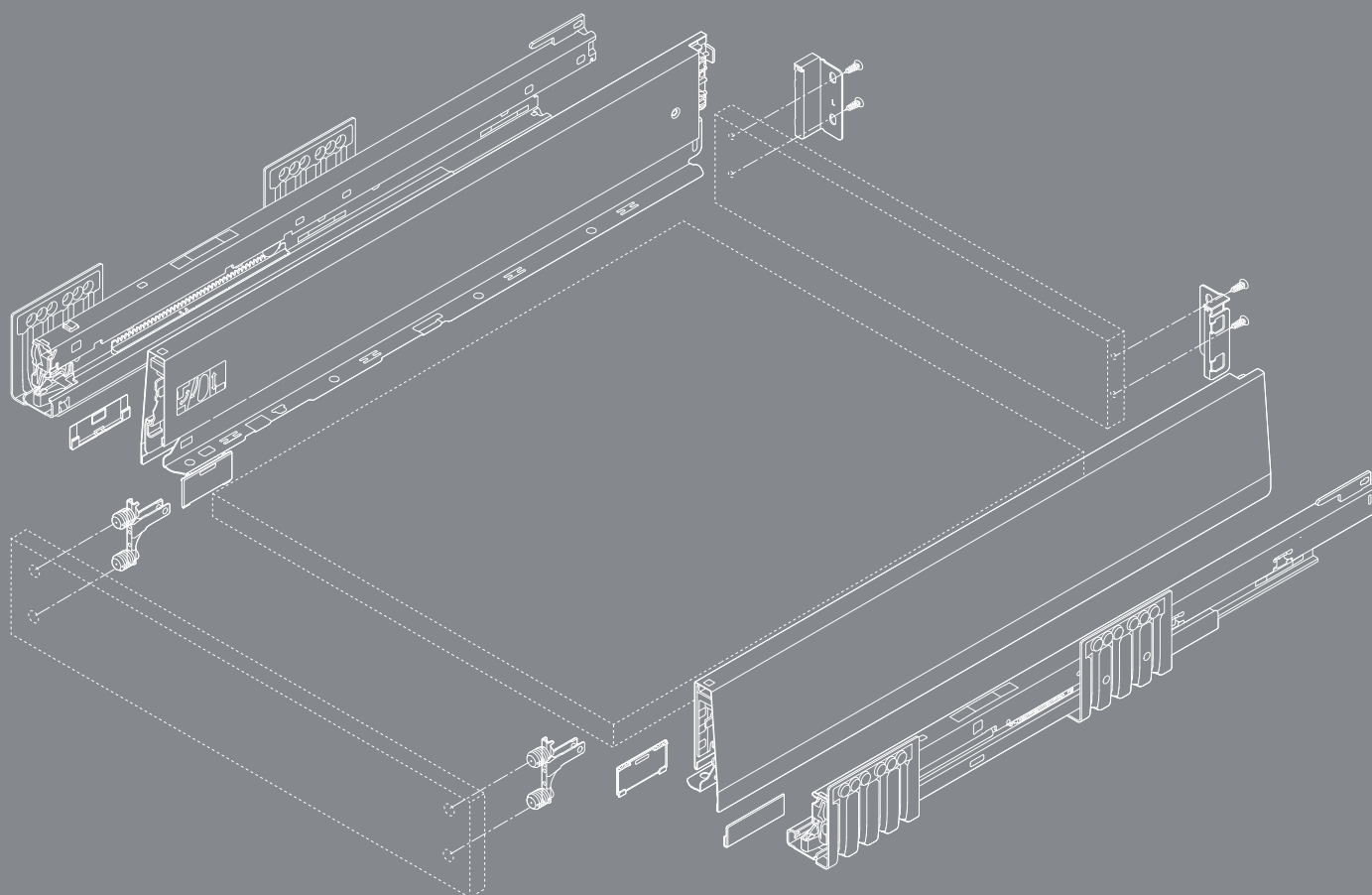


MERIVOBX

Užsakymo ir projektavimo informacija



Let's create –
Stalčių sistema
Jūsų idėjoms





Turinys

- 06** Asortimento apžvalga
- 08** N stalčius
- 12** M stalčius
- 16** M vidinis stalčius
- 20** K stalčius
- 24** K vidinis stalčius
- E aukštas stalčius**
- 28** MERIVOBX modular su relingu
- 32** MERIVOBX modular su BOXCOVER
- 36** MERIVOBX modular su BOXCAP
- E aukštas vidinis stalčius**
- 40** Fasadas su relingu
- 44** Fasadas su dizaino elementu
- 48** M stalčius po kriaukle
- 52** E stalčius po kriaukle
- 58** Padidinto ištraukimo bėgeliai stalčiams su šiukšliadėžėmis
- 59** Priedai
- 62** Montavimo įrankiai ir šablonai
- 64** SERVO-DRIVE
- 64** TIP-ON BLUMOTION
- 67** Pjovimo matmenys plastikiniams įrankių dėklams ir neslystantiems kilimėliams
- 68** AMBIA-LINE

Inovacijos



Bazinė platforma

Užtenka vos kelių komponentų norint sukurti platų stalčių asortimentą. Tai reiškia, kad baldų gamyba bus efektyvi. Įvairi, bet paprasta sistema.

Funkcionalumas

MERIVOBX nustebins vartotojus tobulu veikimu. Naujai sukurta bėgelių konstrukcija užtikrina itin sklandų veikimą, didelę apkrovos galią, nepaprastai lengvą slydimą ir stabilumą.

Dizainas

MERIVOBX pasižymi tiesiomis linijomis ir įspūdinga išvaizda. Įvairus ir nepakartojamas baldų asortimentas. Modernus minimalizmas pabrėžia išskirtinį dizainą.

Montavimas

Gerai apgalvota konstrukcija. Nesvarbu, kokio modelio stalčių pasirinkote, surinkimas visada paprastas, o reguliavimas visada toks pat. Tikslumas ir paprastumas.

Mūsų paslaugų apžvalga

Pagalba kiekviename žingsnyje – nuo projektavimo iki gamybos. Pasinaudokite mūsų patikimomis ir patogiomis paslaugomis savo baldų projektams su MERIVOBX.



Projektavimas

Konfigūruokite ir lengvai išsaugokite MERIVOBX projektavimo informaciją internete. Mūsų Gaminių ir Korpuso Konfigūраторiai pateikia patikimus ir išsamius detalių sąrašus.



Dizainas

Gaminių ir Korpuso Konfigūраторiai padeda kurti baldus su MERIVOBX stalčiais. CAD/CAM duomenų bazėje rasite MERIVOBX duomenis dažniausiai naudojamais formatais.



Užsakymas

Galite perkelti detalių sąrašus iš abiejų Konfigūраторių tiesiai į kai kurių platintojų internetines parduotuves. Kad būtų lengviau užsisakyti MERIVOBX detales, galite lengvai valdyti įvairius projektus ir užsakymų sąrašus skiltyse „Mano projektai“ ir „Mano užsakymų sąrašai“.



Gamyba

Paspartinkite gamybos procesą naudodamiesi mūsų konfigūravimo priemonėmis ir montavimo įrankiais. Norėdami perkelti projektavimo rezultatus į MINIPRESS, naudokite BXF sąsają ir EASYSTICK.



Sužinokite daugiau apie E-SERVICES:
www.blum.com/e-services



Registruokitės ir nemokamai naudokitės mūsų E-SERVICES paslaugomis:
e-services.blum.com

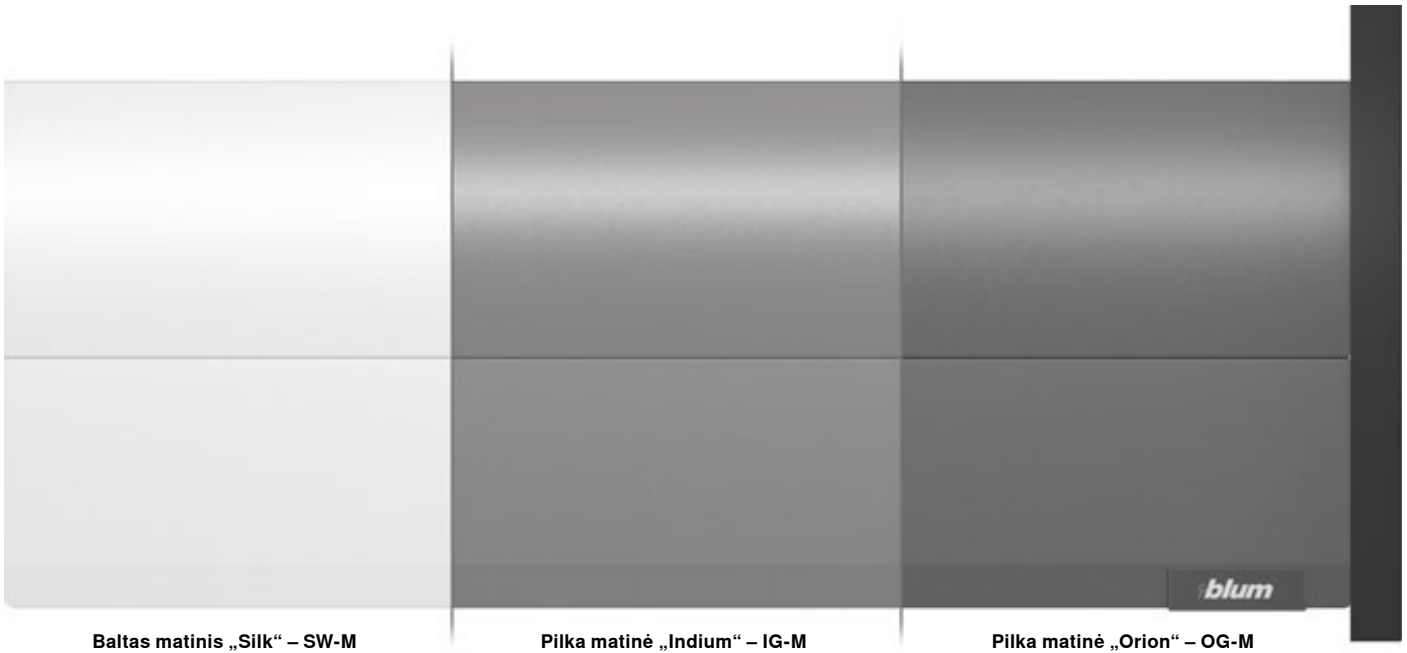
Asortimento apžvalga



Apžvalga

- Plieniniai stalčių šonai gali būti baltos „Silk“, pilkos „Indium“ arba „Orion“ spalvos;
- Išskirtinis stalčiaus šono dizainas;
- Vidinė stalčiaus šono pusė tiesi, vidinis dangtelis vienoje plokštumoje su stalčiaus šonu;
- Synchronizuotas tobulai lengvas veikimas;
- Lengvas fasado montavimas, net jei stalčius jau įdėtas į spintelės korpusą;
- Trijų krypčių fasado reguliavimas.

Spalvų asortimentas



Baltas matinis „Silk“ – SW-M

Pilka matinė „Indium“ – IG-M

Pilka matinė „Orion“ – OG-M

Stalčių šonų aukščiai

Žemas išorinis stalčius



Aukštis N
68.5 mm



Aukštis M
91 mm



Aukštis K
129 mm

Žemas vidinis stalčius



Aukštis M
91 mm



Aukštis K
129 mm

Aukštas išorinis stalčius



Aukštis E
192 mm



Aukštis E
192 mm



Aukštis E
192 mm

Aukštas vidinis stalčius (pavyzdyje su BOXCAP)



Aukštis E
192 mm



Aukštis E
192 mm



Aukštis E
192 mm

Stalčius po kriaukle



Aukštis M
91 mm



Aukštis E
192 mm

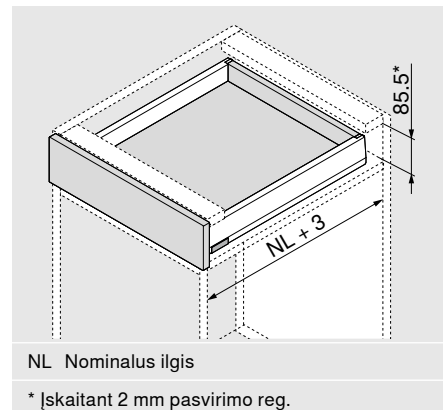
Gaminys



Aprašymas

- Universalus BLUMOTION bėgelis tinka naudoti su TIP-ON BLUMOTION ir šoniniu stabilizatoriumi
- Tinka naudoti su SERVO-DRIVE

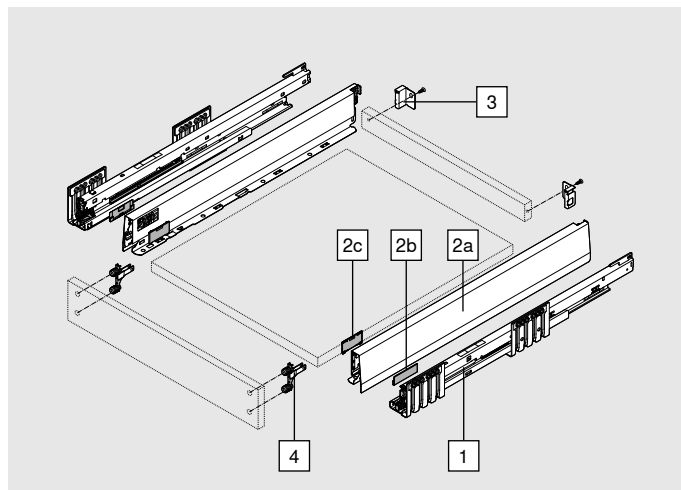
Erdvės reikalavimai



Užsakymo informacija

| 1 | Bėgeliai, kairys/dešinys | |
|---|--------------------------|---------------------|
| | Nominalus ilgis NL (mm) | BLUMOTION* 40 kg |
| | 400 | 450.4001B |
| | 450 | 450.4501B |
| | 500 | 450.5001B |
| | 550 | 450.5501B |

* Tinka naudoti su SERVO-DRIVE ir TIP-ON BLUMOTION



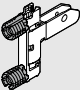
| 2 | Stalčiaus šonų komplektas | | | | | |
|---|-----------------------------|---|------|------|-----------|------|
| | Stalčiaus šono aukštis (mm) | N | 68.5 | | | |
| | Nominalus ilgis NL (mm) | | | SW-M | IG-M | OG-M |
| | 400 | | | | 470N4002S | |
| | 450 | | | | 470N4502S | |
| | 500 | | | | 470N5002S | |
| | 550 | | | | 470N5502S | |

Sudaro:

| | | |
|----|-----|--|
| 2a | 1 x | Stalčiaus šonai, kairys/dešinys |
| 2b | 2 x | Dangteliai su Blum logotipu arba individualiu kliento logotipu (nuo 1000 vnt.) |
| 2c | 2 x | Dangteliai |

| 3 | Nugarėlės tvirtinimo laikikliai, kairys/dešinys | | | | |
|---|---|----------|------|----------|------|
| | Aukštis | Medžiaga | | | |
| | N | Plienas | SW-M | IG-M | OG-M |
| | | | | ZB4N000S | |

Užsakymo informacija

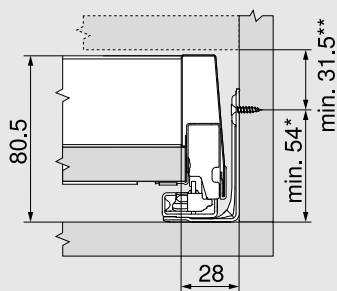
| | | | | |
|---|----------|-------------------------------------|-----|----------|
|  | 4 | Fasado tvirtinimo laikikliai | | |
| | | Tvirtinimo būdas | | |
| | | EXPANDO T | 2 x | ZF4.10T2 |
| | | INSERTA | 2 x | ZF4.10I2 |
| | | Montuojama medvaržčiais* | 2 x | ZF4.1002 |
| * Medvaržčių nėra komplekte | | | | |
| EXPANDO T ploniems fasadams – žr. puslapį 61 | | | | |

Priedai

| | | | | |
|--|---------------|-------------------|---|-------------|
| Medvaržtis | | | | |
|  | Ø (mm) | Ilgis (mm) | | |
| | 3.5 | 15 | Bėgelio tvirtinimui prie spintelės korpuso | 609.1500 |
| | 3.5 | 17 | Medvaržčiais prisukamų fasado laikiklių tvirtinimui | 609.1700 |
| Tvirtinimo varžtas plokščia galvute | | | | |
|  | Ø (mm) | Ilgis (mm) | Maksimalus varžto galvutės aukštis: 2 mm | |
| | 3.5 | 15 | MDP nugarėlės ir laikiklių tvirtinimui, stalčiaus šonų ir dugno tvirtinimui | 61R.1500 |
| Optimaliam MDP nugarėlių ir stalčiaus šonų montavimui, rekomenduojame naudoti varžtus plokščia galvute | | | | |
| Eurovaržtas | | | | |
|  | Ø (mm) | Ilgis (mm) | | |
| | 6 | 14.5 | Bėgelio tvirtinimui prie spintelės korpuso | 661.1450.HG |

Projektavimas

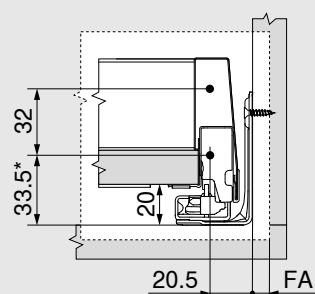
Reikalinga erdvė spintelėje



* + 1 mm, jei bėgeliai montuojami prieš surenkant spintelę

** Įskaitant 2 mm pasvirimo reg.

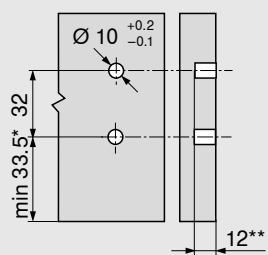
Fasado tvirtinimo matmenys montuojant medvaržčiais



* + 1 mm, jei bėgeliai montuojami prieš surenkant spintelę

FA Fasado užlaida

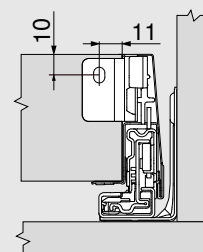
Fasado gręžimo matmenys INSERTA / EXPANDO T



* + 1 mm, jei bėgeliai montuojami prieš surenkant spintelę

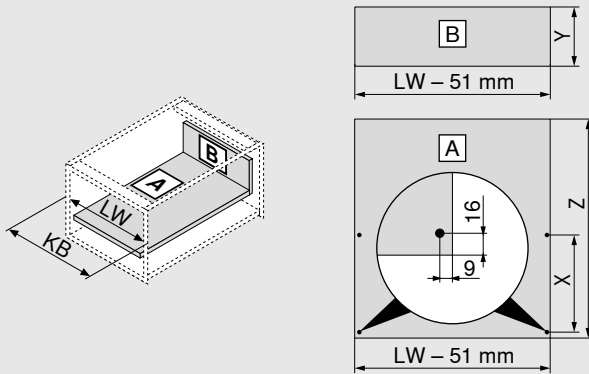
** min. 6 mm jei EXPANDO T

Nugarėlės tvirtinimo matmenys



Projektavimas

Pjovimo matmenys 16 mm storio medžio drožlių plokštei



| MDP nugarėlė | Y (mm) |
|--------------|---------|
| Aukštis | 60.5 |
| Dugno ilgis | Z (mm) |
| MDP nugarėlė | NL - 26 |

Stalčiaus dugno gręžimo matmenys

| Naudojant varžtus plokščia galvute, galima iš anksto pragręžti skylės | NL (mm) | X (mm) |
|---|---------|--------|
| | > 400 | 256 |

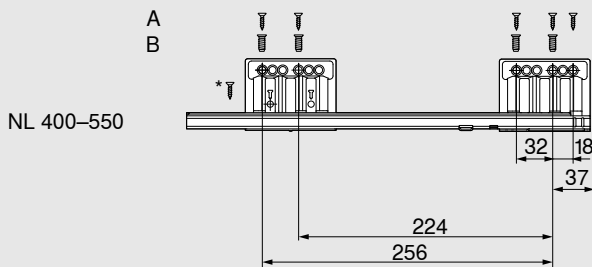
KB Spintelės plotis

LW Vidinis spintelės plotis

NL Nominalus ilgis

Bėgelių tvirtinimo pozicijos – 40 kg

Nominalus ilgis NL (mm)



A Medvaržtis Ø 4 x 15 mm

B Eurovaržtas Ø 6 x 14.5 mm

* Geresniam šoniniam stabilumui
Medvaržtis Ø 4 x 15 mm

Min. vidinis spintelės gylis LT = NL + 3 mm

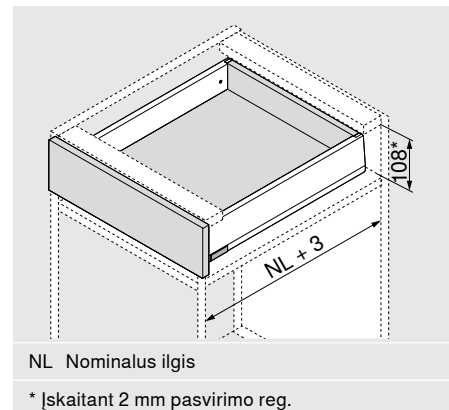
Gaminys



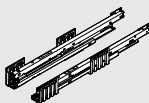
Aprašymas

- Universalus BLUMOTION bėgelis tinka naudoti su TIP-ON BLUMOTION ir šoniniu stabilizatoriumi
- Tinka naudoti su SERVO-DRIVE

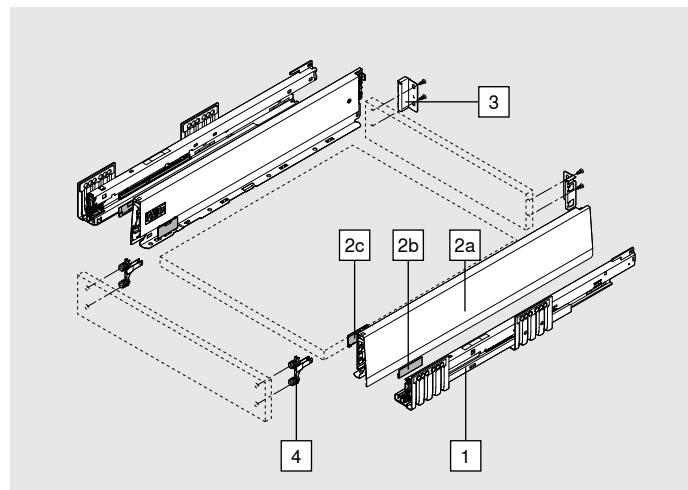
Erdvės reikalavimai

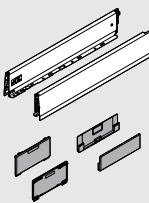


Užsakymo informacija

| 1 | Bėgeliai, kairys/dešinys | | |
|---|--------------------------|------------|-----------|
| | Nominalus ilgis NL (mm) | BLUMOTION* | |
|  | | 40 kg | 70 kg |
| | 270 | 450.2701B | |
| | 300 | 450.3001B | |
| | 350 | 450.3501B | |
| | 400 | 450.4001B | |
| | 450 | 450.4501B | 453.4501B |
| | 500 | 450.5001B | 453.5001B |
| | 550 | 450.5501B | 453.5501B |
| | 600 | 450.6001B | 453.6001B |

* Tinka naudoti su SERVO-DRIVE ir TIP-ON BLUMOTION



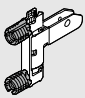
| 2 | | Stalčiaus šonų komplektas | | | | |
|--|-----------------------------|---------------------------|----|------|-----------|------|
| 2 | Stalčiaus šono aukštis (mm) | M | 91 | | | |
| | | | | SW-M | IG-M | OG-M |
|  | Nominalus ilgis NL (mm) | | | | | |
| | 270 | | | | 470M2702S | |
| | 300 | | | | 470M3002S | |
| | 350 | | | | 470M3502S | |
| | 400 | | | | 470M4002S | |
| | 450 | | | | 470M4502S | |
| | 500 | | | | 470M5002S | |
| | 550 | | | | 470M5502S | |
| | 600 | | | | 470M6002S | |

Sudaro:

| | | |
|----|-----|--|
| 2a | 1 x | Stalčiaus šonai, kairys/dešinys |
| 2b | 2 x | Dangteliai su Blum logotipu arba individualiu kliento logotipu (nuo 1000 vnt.) |
| 2c | 2 x | Dangteliai |

| 3 | | Nugarėlės laikikliai, kairys/dešinys | | | |
|---|---------|--------------------------------------|------|---------|------|
| 3 | Aukštis | Medžiaga | SW-M | IG-M | OG-M |
| | | | M | Plienas | |

Užsakymo informacija

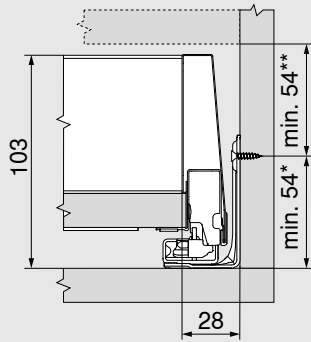
| | | | |
|---|-------------------------------------|-----|----------|
| 4 | Fasado tvirtinimo laikikliai | | |
|  | Tvirtinimo būdas | | |
| | EXPANDO T | 2 x | ZF4.10T2 |
| | INSERTA | 2 x | ZF4.10I2 |
| | Montuojama medvaržčiais* | 2 x | ZF4.1002 |
| * Medvaržčių nėra komplekte | | | |
| EXPANDO T ploniems fasadams – žr. puslapį 61 | | | |

Priedai

| | | | |
|--|---------------|-------------------|---|
| Medvaržtis | | | |
|  | Ø (mm) | Ilgis (mm) | |
| | 3.5 | 15 | Bėgelio tvirtinimui prie spintelės korpuso |
| | 3.5 | 17 | Medvaržčiais prisukamų fasado laikiklių tvirtinimui |
| | | | 609.1500 |
| | | | 609.1700 |
| Tvirtinimo varžtas plokščia galvute | | | |
|  | Ø (mm) | Ilgis (mm) | Maksimalus varžto galvutės aukštis: 2 mm |
| | 3.5 | 15 | MDP nugarėlės ir laikiklių tvirtinimui, stalčiaus šonų ir dugno tvirtinimui |
| | | | 61R.1500 |
| Optimaliam MDP nugarėlių ir stalčiaus šonų montavimui, rekomenduojame naudoti varžtus plokščia galvute | | | |
| Eurovaržtas | | | |
|  | Ø (mm) | Ilgis (mm) | |
| | 6 | 14.5 | Bėgelio tvirtinimui prie spintelės korpuso |
| | | | 661.1450.HG |

Projektavimas

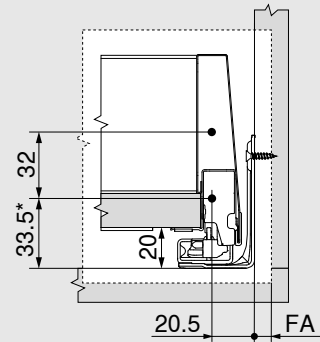
Reikalinga erdvė spintelėje



* + 1 mm, jei bėgeliai montuojami prieš surenkant spintelę

** Įskaitant 2 mm pasvirimo reg.

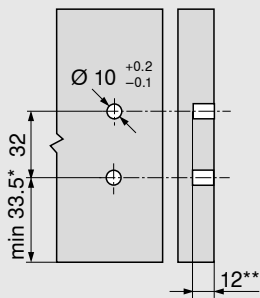
Fasado tvirtinimo matmenys montuojant medvaržčiais



* + 1 mm, jei bėgeliai montuojami prieš surenkant spintelę

FA Fasado užlaida

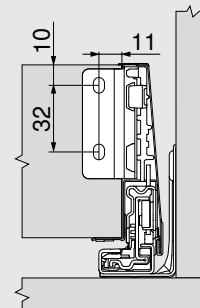
Fasado gręžimo matmenys INSERTA / EXPANDO T



* + 1 mm, jei bėgeliai montuojami prieš surenkant spintelę

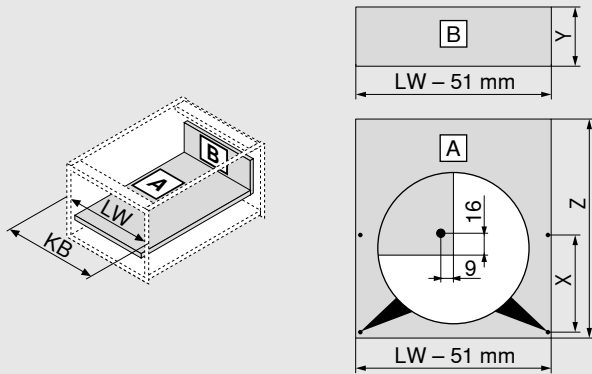
** min. 6 mm jei EXPANDO T

Nugarėlės tvirtinimo matmenys



Projektavimas

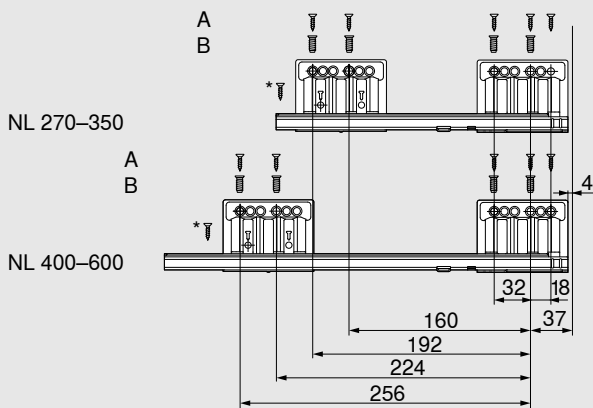
Pjovimo matmenys 16 mm storio medžio drožlių plokštei



| | | |
|---|----------------|---------------|
| MDP nugarėlė | Y (mm) | |
| Aukštis | 83 | |
| Dugno ilgis | Z (mm) | |
| MDP nugarėlė | NL - 26 | |
| Stalčiaus dugno gręžimo matmenys | | |
| Naudojant varžtus plokščia galvute, galima iš anksto pragręžti skylės | NL (mm) | X (mm) |
| | 270 | 128 |
| | 300 | 128 |
| | > 350 | 256 |
| KB Spintelės plotis | | |
| LW Vidinis spintelės plotis | | |
| NL Nominalus ilgis | | |

Bėgelių tvirtinimo pozicijos – 40 kg

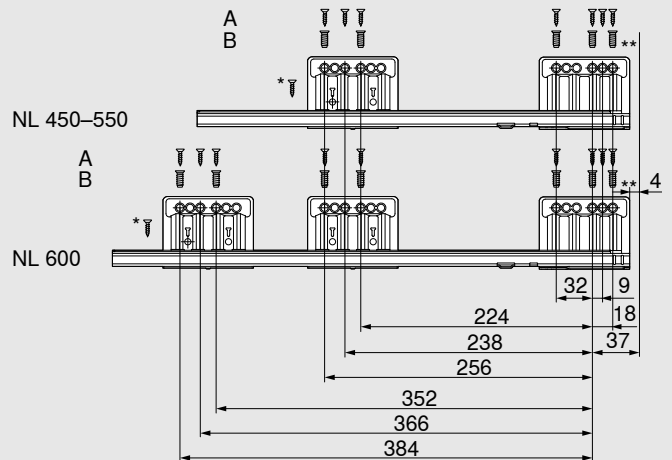
Nominalus ilgis NL (mm)



| | |
|---|---|
| A | Medvaržtis Ø 4 x 15 mm |
| B | Eurovaržtas Ø 6 x 14.5 mm |
| * | Geresniam šoniniam stabilumui Medvaržtis Ø 4 x 15 mm |
| Min. vidinis spintelės gylis LT = NL + 3 mm | |

Bėgelių tvirtinimo pozicijos – 70 kg

Nominalus ilgis NL (mm)



| | |
|---|--|
| A | Medvaržtis Ø 4 x 15 mm |
| B | Eurovaržtas Ø 6 x 14.5 mm |
| * | Geresniam šoniniam stabilumui Medvaržtis Ø 4 x 15 mm |
| ** | Geresniam vertikaliam stabilumui Galima pakeisti medvaržčiu Ø 4 x 15 mm |
| Min. vidinis spintelės gylis LT = NL + 3 mm | |

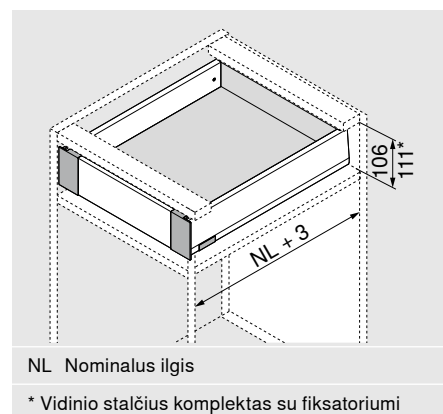
Gaminys



Aprašymas

- Vidinis stalčius su uždaru fasadu
- Vidinio stalčiaus fasado detalės ir stalčiaus šonai spalviškai suderinti
- Nugarėlės aukštis – M
- Vienodos bėgelių tvirtinimo pozicijos
- SERVO-DRIVE, skirtas vidiniams MERIVOBX stalčiams, suveikia tik sinchronizavus su išoriniu stalčiumi

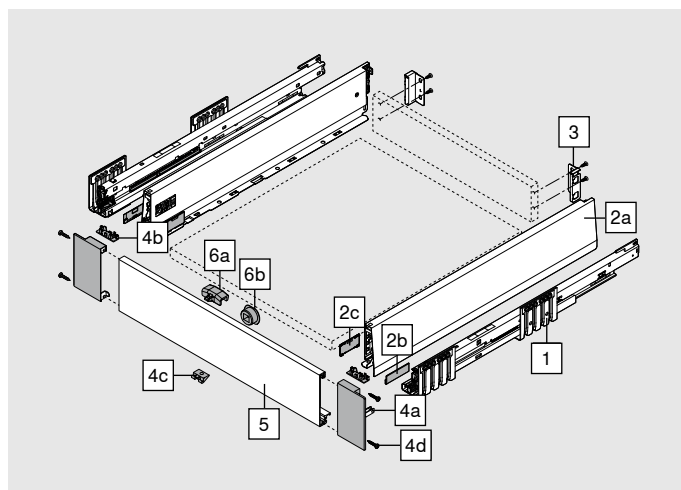
Erdvės reikalavimai



Užsakymo informacija

| 1 | Bėgeliai, kairys/dešinys | | |
|---|--------------------------|------------|-----------|
| | Nominalus ilgis NL (mm) | BLUMOTION* | |
| | | 40 kg | 70 kg |
| | 270 | 450.2701B | |
| | 300 | 450.3001B | |
| | 350 | 450.3501B | |
| | 400 | 450.4001B | |
| | 450 | 450.4501B | 453.4501B |
| | 500 | 450.5001B | 453.5001B |
| | 600 | 450.6001B | 453.6001B |

* Tinka naudoti su SERVO-DRIVE ir TIP-ON BLUMOTION



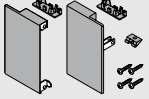
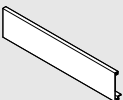
| 2 | Stalčiaus šonų komplektas | | | | | |
|-----|-----------------------------|---|----|-----------|-----------|------|
| | Stalčiaus šono aukštis (mm) | M | 91 | | | |
| | Nominalus ilgis NL (mm) | | | SW-M | IG-M | OG-M |
| | 270 | | | | 470M2702S | |
| | 300 | | | | 470M3002S | |
| | 350 | | | | 470M3502S | |
| | 400 | | | | 470M4002S | |
| | 450 | | | | 470M4502S | |
| | 500 | | | | 470M5002S | |
| | 550 | | | | 470M5502S | |
| 600 | | | | 470M6002S | | |

Sudaro:

| | | |
|----|-----|--|
| 2a | 1 x | Stalčiaus šonai, kairys/dešinys |
| 2b | 2 x | Dangteliai su Blum logotipu arba individualiu kliento logotipu (nuo 1000 vnt.) |
| 2c | 2 x | Dangteliai |

| 3 | Nugarėlės laikikliai, kairys/dešinys | | | |
|---|--------------------------------------|----------|----------|------|
| | Aukštis | Medžiaga | | |
| | M | Plienas | | |
| | | | SW-M | IG-M |
| | | | ZB4M000S | |


Užsakymo informacija

| | | | | | |
|---|--|--------------------------------------|-----------|------|------|
| 4 | Vidinio fasado laikiklių komplektas | | | | |
|  | Medžiaga | | SW-M | IG-M | OG-M |
| | Plienas | | Z14.0MS1 | | |
| Sudaro: | | | | | |
| 4a | 1 x | Fasado laikikliai, kairys/dešinys | | | |
| 4b | 2 x | Vidiniai dangteliai | | | |
| 4c | 1 x | Fiksavimo detalė | | | |
| 4d | 4 x | Varžtai | | | |
| 5 | Fasado profilis be įlaidos | | | | |
|  | Medžiaga | | SW-M | IG-M | OG-M |
| | Aliuminis | | ZV4.1042M | | |
| | Tinka spintelėms, kurių KB ≤ 1200 mm | | | | |
| Pjovimui pagal išmatavimus | | | | | |
| Pjovimas: | | Vidinis spintelės plotis LW – 126 mm | | | |


Priedai

| | | | | | |
|---|--|---|----------|------|------|
| 6 | Vidinio stalčiaus fiksavimo komplektas (pasirinktinai)* | | | | |
|  | Medžiaga | | SW-M | IG-M | OG-M |
| | Nailonas | | Z17.0M07 | | |
| Fiksatorius montuojamas ant fasado | | | | | |
| * Negalima naudoti kartu su TIP-ON BLUMOTION | | | | | |
| Sudaro: | | | | | |
| 6a | 1 x | Fiksatorius | | | |
| 6b | 1 x | Fiksatoriaus gaudiklis (pilkas RAL 7037 „Dust“) | | | |

Medvaržtis


| | | | | |
|---|---------------|-------------------|---|----------|
|  | Ø (mm) | Ilgis (mm) | | |
| | 3.5 | 15 | Bėgelio tvirtinimui prie spintelės korpuso | 609.1500 |
| | 3.5 | 17 | Medvaržčiais prisukamų fasado laikiklių tvirtinimui | 609.1700 |

Tvirtinimo varžtas plokščia galvute

| | | | | |
|---|---------------|-------------------|---|----------|
|  | Ø (mm) | Ilgis (mm) | Maksimalus varžto galvutės aukštis: 2 mm | |
| | 3.5 | 15 | MDP nugarėlės ir laikiklių tvirtinimui, stalčiaus šonų ir dugno tvirtinimui | 61R.1500 |

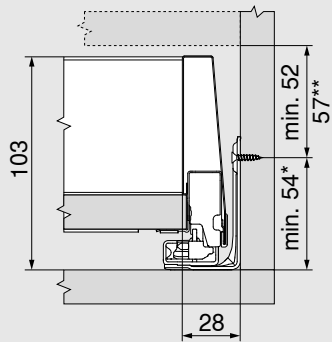
Optimaliam MDP nugarėlių ir stalčiaus šonų montavimui, rekomenduojame naudoti varžtus plokščia galvute

Eurovaržtas

| | | | | |
|---|---------------|-------------------|--|-------------|
|  | Ø (mm) | Ilgis (mm) | | |
| | 6 | 14.5 | Bėgelio tvirtinimui prie spintelės korpuso | 661.1450.HG |

Projektavimas

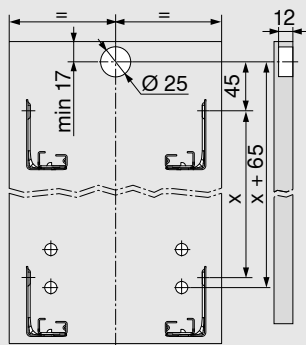
Reikalinga erdvė spintelėje



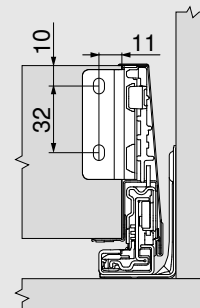
* + 1 mm, jei bėgeliai montuojami prieš surenkant spintelę

** Vidiniam stalčiui su fiksatoriumi 57 mm

Fasado gręžimo matmenys fiksatoriaus montavimui

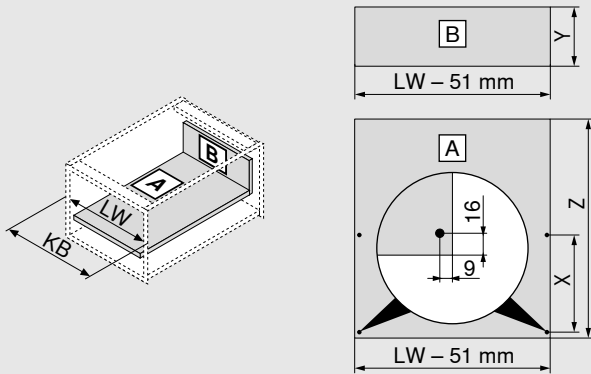


Nugarėlės montavimo matmenys



Projektavimas

Pjovimo matmenys 16 mm storio medžio drožlių plokštei



| | |
|---------------------|---------------|
| MDP nugarėlė | Y (mm) |
| Aukštis | 83 |
| Dugno ilgis | Z (mm) |
| MDP nugarėlė | NL - 26 |

Stalčiaus dugno gręžimo matmenys

| | | |
|---|----------------|---------------|
| Naudojant varžtus plokščia galvute, galima iš anksto pragręžti skylės | NL (mm) | X (mm) |
| | 270 | 128 |
| | 300 | 128 |
| > 350 | 256 | |

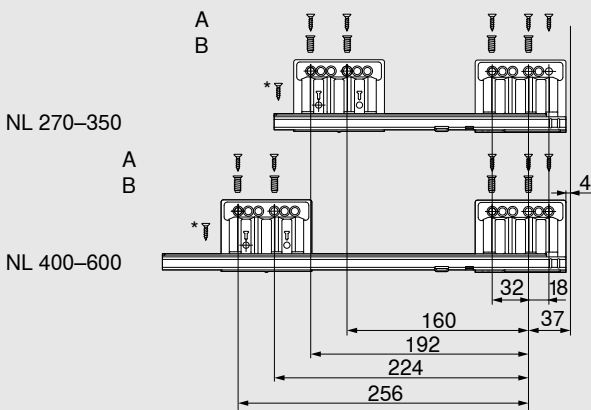
KB Spintelės plotis

LW Vidinis spintelės plotis

NL Nominalus ilgis

Bėgelių tvirtinimo pozicijos – 40 kg

Nominalus ilgis NL (mm)



A Medvaržtis Ø 4 x 15 mm

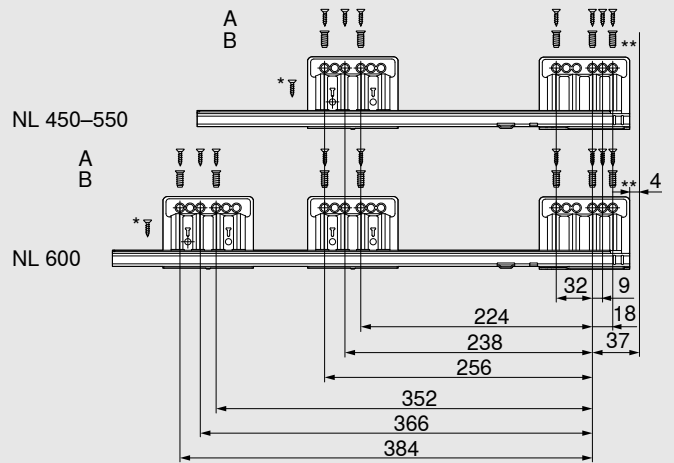
B Eurovaržtas Ø 6 x 14.5 mm

* Geresniam šoniniam stabilumui
Medvaržtis Ø 4 x 15 mm

Min. vidinis spintelės gylis LT = NL + 3 mm

Bėgelių tvirtinimo pozicijos – 70 kg

Nominalus ilgis NL (mm)



A Medvaržtis Ø 4 x 15 mm

B Eurovaržtas Ø 6 x 14.5 mm

* Geresniam šoniniam stabilumui
Medvaržtis Ø 4 x 15 mm

** Geresniam vertikaliam stabilumui
Galima pakeisti medvaržčiu Ø 4 x 15 mm

Min. vidinis spintelės gylis LT = NL + 3 mm

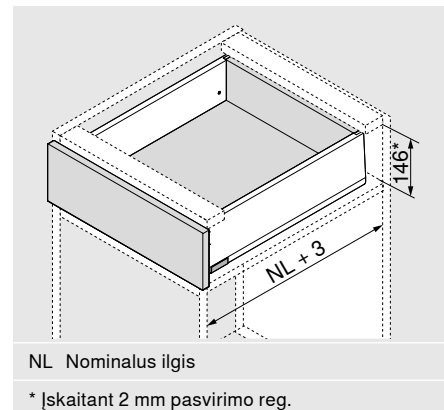
Gaminys



Aprašymas

- Universalus BLUMOTION bėgelis tinka naudoti su TIP-ON BLUMOTION ir šoniniu stabilizatoriumi
- Tinka naudoti su SERVO-DRIVE

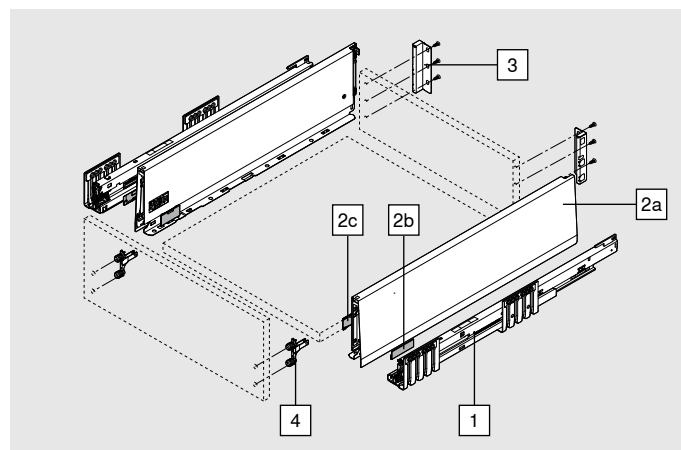
Erdvės reikalavimai



Užsakymo informacija

| 1 | Bėgeliai, kairys/dešinys | | |
|---|--------------------------|------------|-----------|
| | Nominalus ilgis NL (mm) | BLUMOTION* | |
| | | 40 kg | 70 kg |
| | 300 | 450.3001B | |
| | 350 | 450.3501B | |
| | 400 | 450.4001B | |
| | 450 | 450.4501B | 453.4501B |
| | 500 | 450.5001B | 453.5001B |
| | 550 | 450.5501B | 453.5501B |
| | 600 | 450.6001B | 453.6001B |

* Tinka naudoti su SERVO-DRIVE ir TIP-ON BLUMOTION



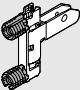
| 2 | | Stalčiaus šonų komplektas | | | | | |
|-----|-----------------------------|---------------------------|-----|-----------|-----------|------|--|
| | Stalčiaus šono aukštis (mm) | K | 129 | SW-M | IG-M | OG-M | |
| | Nominalus ilgis NL (mm) | | | | | | |
| | 300 | | | | 470K3002S | | |
| | 350 | | | | 470K3502S | | |
| | 400 | | | | 470K4002S | | |
| | 450 | | | | 470K4502S | | |
| | 500 | | | | 470K5002S | | |
| | 550 | | | | 470K5502S | | |
| 600 | | | | 470K6002S | | | |

Sudaro:

| | | |
|----|-----|--|
| 2a | 1 x | Stalčiaus šonai, kairys/dešinys |
| 2b | 2 x | Dangteliai su Blum logotipu arba individualiu kliento logotipu (nuo 1000 vnt.) |
| 2c | 2 x | Dangteliai |

| 3 | | Nugarėlės tvirtinimo laikikliai, kairys/dešinys | | | |
|---------|----------|---|----------|------|--|
| Aukštis | Medžiaga | SW-M | IG-M | OG-M | |
| K | Plienas | | ZB4K000S | | |

Užsakymo informacija

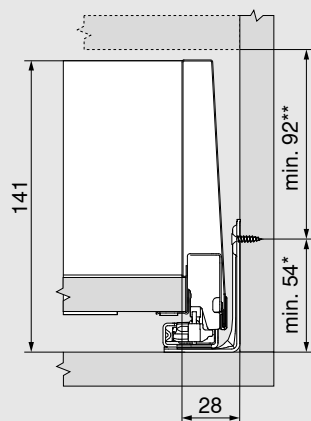
| | | | | |
|---|----------|-------------------------------------|-----|----------|
|  | 4 | Fasado tvirtinimo laikikliai | | |
| | | Tvirtinimo būdas | | |
| | | EXPANDO T | 2 x | ZF4.10T2 |
| | | INSERTA | 2 x | ZF4.10I2 |
| | | Montuojama medvaržčiais* | 2 x | ZF4.1002 |
| * Medvaržčių nėra komplekte | | | | |
| EXPANDO T ploniems fasadams – žr. puslapį 61 | | | | |

Priedai

| | | | | |
|--|---------------|-------------------|---|-------------|
| Medvaržtis | | | | |
|  | Ø (mm) | Ilgis (mm) | | |
| | 3.5 | 15 | Bėgelio tvirtinimui prie spintelės korpuso | 609.1500 |
| | 3.5 | 17 | Medvaržčiais prisukamų fasado laikiklių tvirtinimui | 609.1700 |
| Tvirtinimo varžtas plokščia galvute | | | | |
|  | Ø (mm) | Ilgis (mm) | Maksimalus varžto galvutės aukštis: 2 mm | |
| | 3.5 | 15 | MDP nugarėlės ir laikiklių tvirtinimui, stalčiaus šonų ir dugno tvirtinimui | 61R.1500 |
| Optimaliam MDP nugarėlių ir stalčiaus šonų montavimui, rekomenduojame naudoti varžtus plokščia galvute | | | | |
| Eurovaržtas | | | | |
|  | Ø (mm) | Ilgis (mm) | | |
| | 6 | 14.5 | Bėgelio tvirtinimui prie spintelės korpuso | 661.1450.HG |

Projektavimas

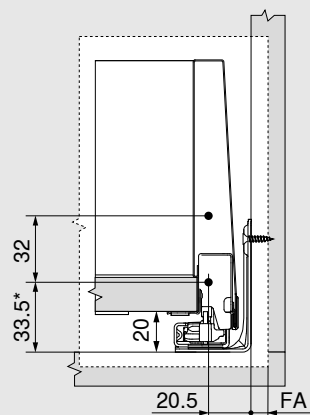
Reikalinga erdvė spintelėje



* + 1 mm, jei bėgeliai montuojami prieš surenkant spintelę

** Įskaitant 2 mm pasvirimo reg.

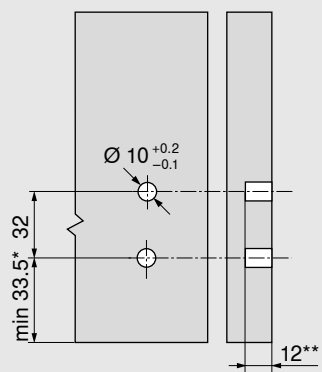
Fasado tvirtinimo matmenys montuojant medvaržčiais



* + 1 mm, jei bėgeliai montuojami prieš surenkant spintelę

FA Fasado užlaida

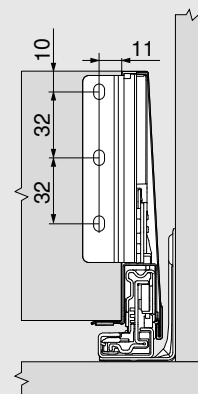
Fasado gręžimo matmenys INSERTA / EXPANDO T



* + 1 mm, jei bėgeliai montuojami prieš surenkant spintelę

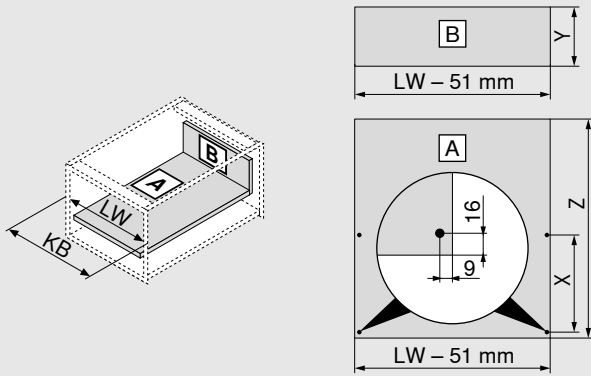
** min. 6 mm jei EXPANDO T

Nugarėlės tvirtinimo matmenys



Projektavimas

Pjovimo matmenys 16 mm storio medžio drožlių plokštei



| | |
|---------------------|---------------|
| MDP nugarėlė | Y (mm) |
| Aukštis | 121 |
| Dugno ilgis | Z (mm) |
| MDP nugarėlė | NL - 26 |

Stalčiaus dugno gręžimo matmenys

| | | |
|---|----------------|---------------|
| Naudojant varžtus plokščia galvute, galima iš anksto pragręžti skylės | NL (mm) | X (mm) |
| | 300 | 128 |
| | > 350 | 256 |

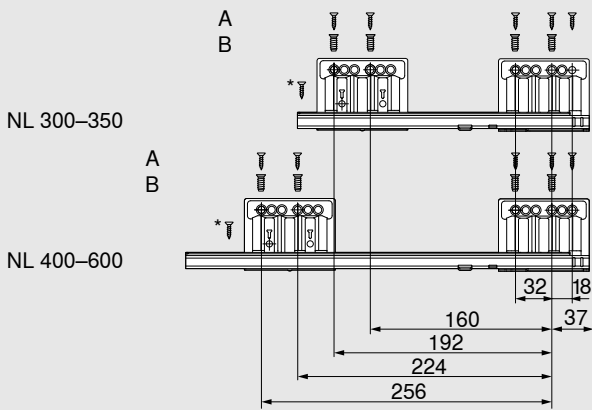
KB Spintelės plotis

LW Vidinis spintelės plotis

NL Nominalus ilgis

Bėgelių tvirtinimo pozicijos – 40 kg

Nominalus ilgis NL (mm)



A Medvaržtis Ø 4 x 15 mm

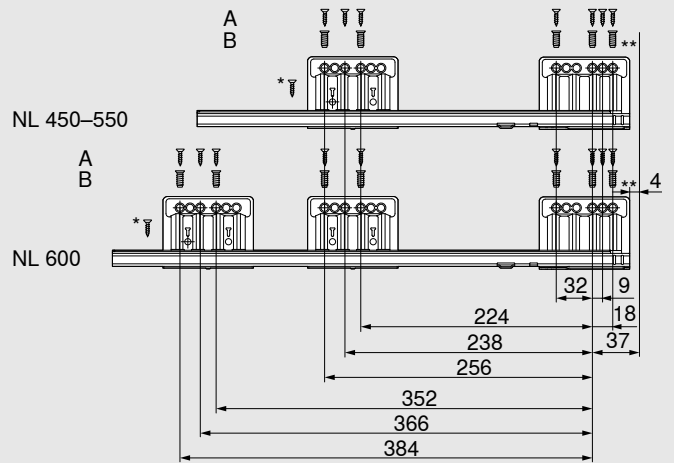
B Eurovaržtas Ø 6 x 14.5 mm

* Geresniam šoniniam stabilumui
Medvaržtis Ø 4 x 15 mm

Min. vidinis spintelės gylis LT = NL + 3 mm

Bėgelių tvirtinimo pozicijos – 70 kg

Nominalus ilgis NL (mm)



A Medvaržtis Ø 4 x 15 mm

B Eurovaržtas Ø 6 x 14.5 mm

* Geresniam šoniniam stabilumui
Medvaržtis Ø 4 x 15 mm

** Geresniam vertikaliajam stabilumui
Galima pakeisti medvaržčiu Ø 4 x 15 mm

Min. vidinis spintelės gylis LT = NL + 3 mm

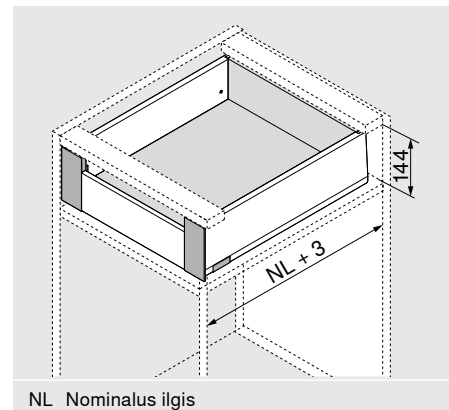
Gaminys



Aprašymas

- Vidinis stalčius su uždaru fasadu
- Vidinio stalčiaus fasado detalės ir stalčiaus šonai spalviškai suderinti
- Nugarėlės aukštis – K
- Vienodos bėgelių tvirtinimo pozicijos
- SERVO-DRIVE, skirtas vidiniams MERIVOBX stalčiams, suveikia tik sinchronizavus su išoriniu stalčiumi

Erdvės reikalavimai

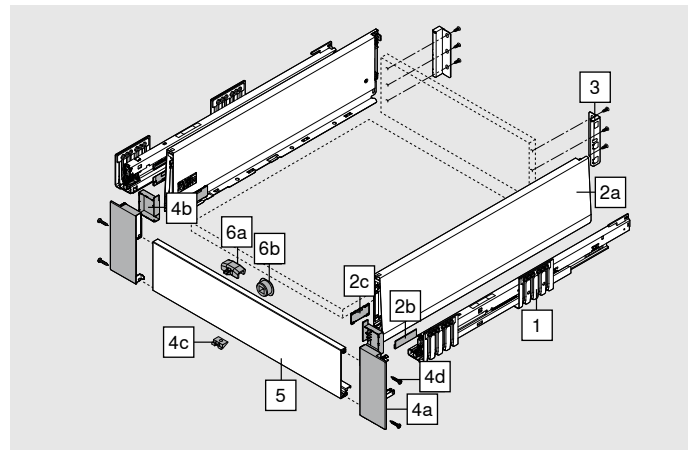


NL Nominalus ilgis

Užsakymo informacija

| 1 | Bėgeliai, kairys/dešinys | | |
|-----|--------------------------|------------|-----------|
| | Nominalus ilgis NL (mm) | BLUMOTION* | |
| | | 40 kg | 70 kg |
| | 300 | 450.3001B | |
| | 350 | 450.3501B | |
| | 400 | 450.4001B | |
| | 450 | 450.4501B | 453.4501B |
| | 500 | 450.5001B | 453.5001B |
| | 550 | 450.5501B | 453.5501B |
| 600 | 450.6001B | 453.6001B | |

* Tinka naudoti su SERVO-DRIVE ir TIP-ON BLUMOTION



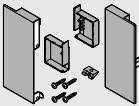
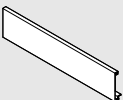
| 2 | Stalčiaus šonų komplektas | | | | | |
|-----|-----------------------------|---|-----|-----------|-----------|------|
| | Stalčiaus šono aukštis (mm) | K | 129 | | | |
| | Nominalus ilgis NL (mm) | | | SW-M | IG-M | OG-M |
| | 300 | | | | 470K3002S | |
| | 350 | | | | 470K3502S | |
| | 400 | | | | 470K4002S | |
| | 450 | | | | 470K4502S | |
| | 500 | | | | 470K5002S | |
| | 550 | | | | 470K5502S | |
| 600 | | | | 470K6002S | | |

Sudaro:

| | | |
|----|-----|--|
| 2a | 1 x | Stalčiaus šonai, kairys/dešinys |
| 2b | 2 x | Dangteliai su Blum logotipu arba individualiu kliento logotipu (nuo 1000 vnt.) |
| 2c | 2 x | Dangteliai |

| 3 | Nugarėlės tvirtinimo laikikliai, kairys/dešinys | | | | |
|---|---|----------|------|----------|------|
| | Aukštis | Medžiaga | SW-M | IG-M | OG-M |
| | K | Plienas | | ZB4K000S | |


Užsakymo informacija

| | | | | | |
|---|--|-------------------------------------|-----------|------|------|
| 4 | Vidinio fasado laikiklių komplektas | | | | |
|  | Medžiaga | | SW-M | IG-M | OG-M |
| | Plienas | | ZI4.1KS1 | | |
| Sudaro: | | | | | |
| 4a | 1 x | Fasado laikikliai, kairys/dešinys | | | |
| 4b | 1 x | Vidiniai dangteliai, kairys/dešinys | | | |
| 4c | 1 x | Fiksavimo detalė | | | |
| 4d | 4 x | Varžtai | | | |
| 5 | Fasado profilis be įlaidos | | | | |
|  | Medžiaga | | SW-M | IG-M | OG-M |
| | Aliuminis | | ZV4.1042M | | |
| | Tinka spintelėms, kurių KB ≤ 1200 mm | | | | |
| Pjovimui pagal išmatavimus | | | | | |
| Pjovimas: | Vidinis spintelės plotis LW – 126 mm | | | | |


Priedai

| | | | | | |
|---|--|---|----------|------|------|
| 6 | Vidinio stalčiaus fiksavimo komplektas (pasirinktinai)* | | | | |
|  | Medžiaga | | SW-M | IG-M | OG-M |
| | Nailonas | | Z17.0M07 | | |
| Fiksatorius montuojamas ant fasado | | | | | |
| * Negalima naudoti kartu su TIP-ON BLUMOTION | | | | | |
| Sudaro: | | | | | |
| 6a | 1 x | Fiksatorius | | | |
| 6b | 1 x | Fiksatoriaus gaudiklis (pilkas RAL 7037 „Dust“) | | | |

Medvaržtis


| | | | | |
|---|---------------|-------------------|---|----------|
|  | Ø (mm) | Ilgis (mm) | | |
| | 3.5 | 15 | Bėgelio tvirtinimui prie spintelės korpuso | 609.1500 |
| | 3.5 | 17 | Medvaržčiais prisukamų fasado laikiklių tvirtinimui | 609.1700 |

Tvirtinimo varžtas plokščia galvute

| | | | | |
|---|---------------|-------------------|---|----------|
|  | Ø (mm) | Ilgis (mm) | Maksimalus varžto galvutės aukštis: 2 mm | |
| | 3.5 | 15 | MDP nugarėlės ir laikiklių tvirtinimui, stalčiaus šonų ir dugno tvirtinimui | 61R.1500 |

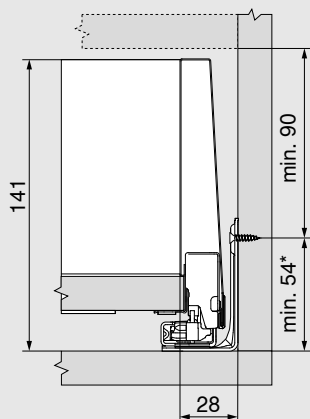
Optimaliam MDP nugarėlių ir stalčiaus šonų montavimui, rekomenduojame naudoti varžtus plokščia galvute

Eurovaržtas

| | | | | |
|---|---------------|-------------------|--|-------------|
|  | Ø (mm) | Ilgis (mm) | | |
| | 6 | 14.5 | Bėgelio tvirtinimui prie spintelės korpuso | 661.1450.HG |

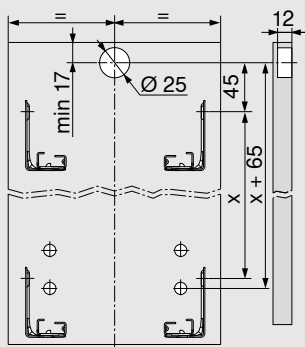
Projektavimas

Reikalinga erdvė spintelėje

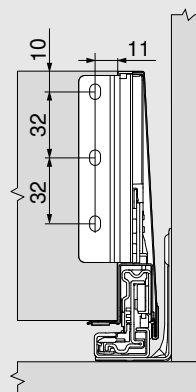


* + 1 mm, jei bėgeliai montuojami prieš surenkant spintelę

Fasado gręžimo matmenys fiksoatoriaus montavimui

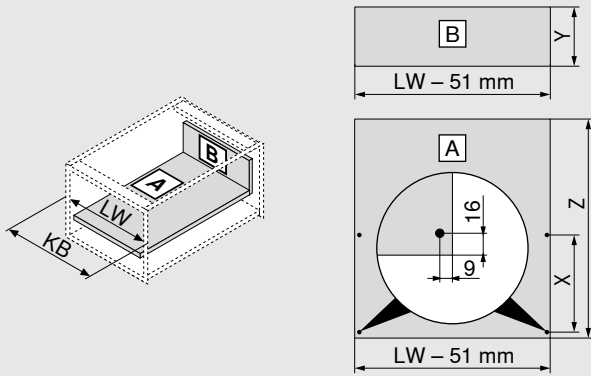


Nugarėlės montavimo matmenys



Projektavimas

Pjovimo matmenys 16 mm storio medžio drožlių plokštei



| | |
|---------------------|---------------|
| MDP nugarėlė | Y (mm) |
| Aukštis | 121 |
| Dugno ilgis | Z (mm) |
| MDP nugarėlė | NL - 26 |

Stalčiaus dugno gręžimo matmenys

| | | |
|---|----------------|---------------|
| Naudojant varžtus plokščia galvute, galima iš anksto pragręžti skylės | NL (mm) | X (mm) |
| | 300 | 128 |
| | > 350 | 256 |

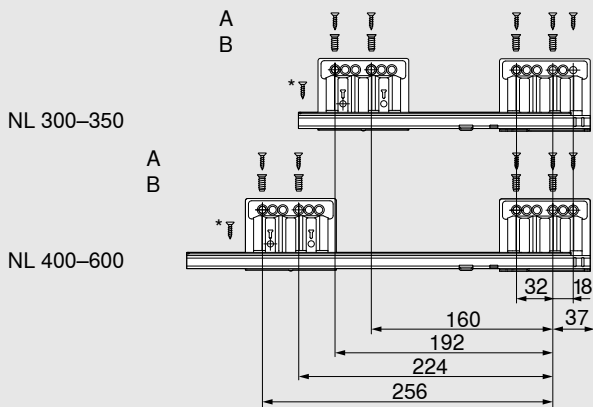
KB Spintelės plotis

LW Vidinis spintelės plotis

NL Nominalus ilgis

Bėgelių tvirtinimo pozicijos – 40 kg

Nominalus ilgis NL (mm)



A Medvaržtis Ø 4 x 15 mm

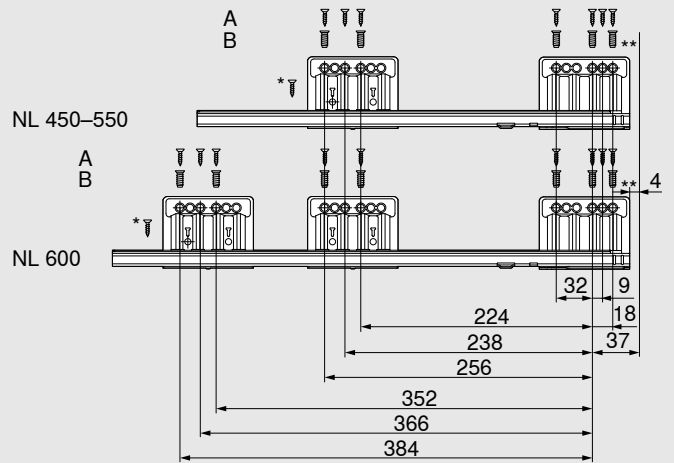
B Eurovaržtas Ø 6 x 14.5 mm

* Geresniam šoniniam stabilumui
Medvaržtis Ø 4 x 15 mm

Min. vidinis spintelės gylis LT = NL + 3 mm

Bėgelių tvirtinimo pozicijos – 70 kg

Nominalus ilgis NL (mm)



A Medvaržtis Ø 4 x 15 mm

B Eurovaržtas Ø 6 x 14.5 mm

* Geresniam šoniniam stabilumui
Medvaržtis Ø 4 x 15 mm

** Geresniam vertikaliam stabilumui
Galima pakeisti medvaržčiu Ø 4 x 15 mm

Min. vidinis spintelės gylis LT = NL + 3 mm

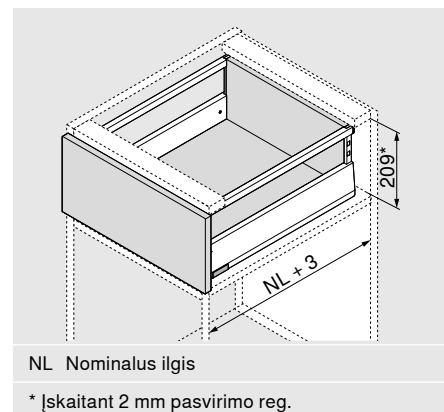
Gaminys



Aprašymas

- Universalus BLUMOTION bėgelis tinka naudoti su TIP-ON BLUMOTION ir šoniniu stabilizatoriumi
- Tinka naudoti su SERVO-DRIVE

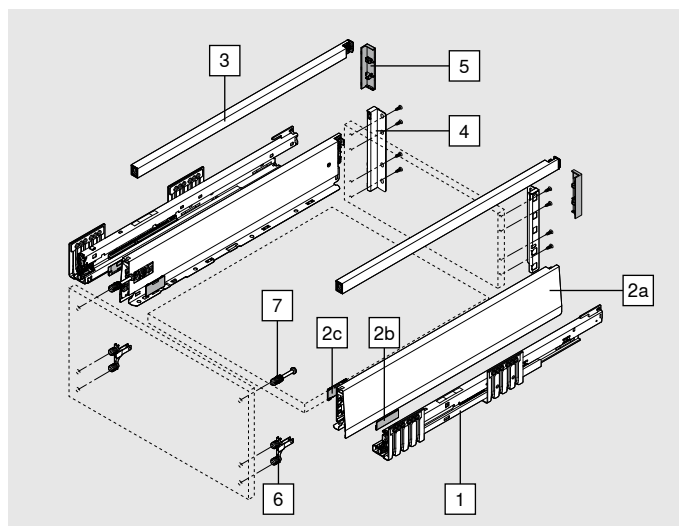
Erdvės reikalavimai



Užsakymo informacija

| 1 | Bėgeliai, kairys/dešinys | | |
|---|--------------------------|------------|-----------|
| | Nominalus ilgis NL (mm) | BLUMOTION* | |
| | | 40 kg | 70 kg |
| | 270 | 450.2701B | |
| | 300 | 450.3001B | |
| | 350 | 450.3501B | |
| | 400 | 450.4001B | |
| | 450 | 450.4501B | 453.4501B |
| | 500 | 450.5001B | 453.5001B |
| | 550 | 450.5501B | 453.5501B |
| | 600 | 450.6001B | 453.6001B |

* Tinka naudoti su SERVO-DRIVE ir TIP-ON BLUMOTION



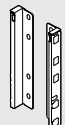
| 2 | Stalčiaus šonų komplektas | | | | | |
|---|-----------------------------|---|----|------|-----------|------|
| | Stalčiaus šono aukštis (mm) | M | 91 | | | |
| | Nominalus ilgis NL (mm) | | | SW-M | | |
| | 270 | | | IG-M | 470M2702S | OG-M |
| | 300 | | | | 470M3002S | |
| | 350 | | | | 470M3502S | |
| | 400 | | | | 470M4002S | |
| | 450 | | | | 470M4502S | |
| | 500 | | | | 470M5002S | |
| | 550 | | | | 470M5502S | |
| | 600 | | | | 470M6002S | |

Sudaro:

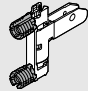
| | | |
|----|-----|--|
| 2a | 1 x | Stalčiaus šonai, kairys/dešinys |
| 2b | 2 x | Dangteliai su Blum logotipu arba individualiu kliento logotipu (nuo 1000 vnt.) |
| 2c | 2 x | Dangteliai |

Užsakymo informacija

| 3 | Šoniniai relingai, kairys/dešinys | | | | |
|---|-----------------------------------|----------|---------|-------------|-------------|
| | Nominalus ilgis NL (mm) | Medžiaga | SW-M | IG-M | OG-M |
|  | | | Plienas | | |
| | 270 | | | | ZR4.270RS.E |
| | 300 | | | | ZR4.300RS.E |
| | 350 | | | | ZR4.350RS.E |
| | 400 | | | | ZR4.400RS.E |
| | 450 | | | | ZR4.450RS.E |
| | 500 | | | | ZR4.500RS.E |
| | 550 | | | | ZR4.550RS.E |
| 600 | | | | ZR4.600RS.E | |

| 4 | Nugarėlės tvirtinimo laikikliai, kairys/dešinys | | | | |
|---|---|----------|------|------|---------|
| | Aukštis | Medžiaga | SW-M | IG-M | OG-M |
|  | E | Plienas | | | |
| | | | | | ZB4E00S |

| 5 | Nugarėlės laikiklių dangteliai (pasirinktinai)* | | | | |
|---|---|----------|------|------|----------|
| | Versija | Medžiaga | SW-M | IG-M | OG-M |
|  | Simetriškas | Nailonas | | | |
| | | | 2 x | | ZB4E00AK |

| 6 | Fasado tvirtinimo laikikliai | | | | |
|---|------------------------------|--|-----|--|----------|
| | Tvirtinimo būdas | | | | |
|  | EXPANDO T | | 2 x | | ZF4.10T2 |
| | INSERTA | | 2 x | | ZF4.10I2 |
| | Montuojama medvaržčiais* | | 2 x | | ZF4.1002 |

* Medvaržčių nėra komplekte


EXPANDO T ploniems fasadams – žr. puslapį 61

| 7 | Fasado tvirtinimo laikikliai šoniniams relingams | | | | |
|---|--|--|-----|--|----------|
| | Tvirtinimo būdas | | | | |
|  | EXPANDO T | | 2 x | | ZF4.50T2 |
| | INSERTA | | 2 x | | ZF4.50I2 |
| | Prisukama – su iš anksto sumontuotais medvaržčiais Ø 3.8 x 11.4 mm | | 2 x | | ZF4.5002 |
| | Prisukama – su įleidžiamais varžtais, kurių maks. galvutės skersmuo 7 mm ir maks. sriegio skersmuo 4 mm* | | 2 x | | ZF4.5012 |

* Varžtų nėra komplekte

EXPANDO T ploniems fasadams – žr. puslapį 61


Priedai

| Medvaržtis | | | | |
|---|--------|------------|---|----------|
|  | Ø (mm) | Ilgis (mm) | | |
| | 3.5 | 15 | Bėgelio tvirtinimui prie spintelės korpuso | 609.1500 |
| | 3.5 | 17 | Medvaržčiais prisukamų fasado laikiklių tvirtinimui | 609.1700 |


Užsakymo informacija

Priedai

Tvirtinimo varžtas plokščia galvute

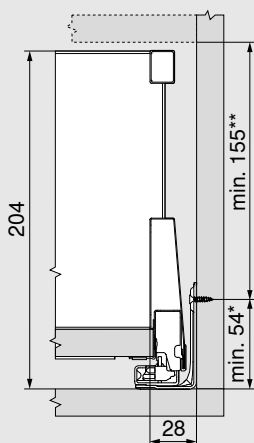
|  | Ø (mm) | Ilgis (mm) | Maksimalus varžto galvutės aukštis: 2 mm | 61R.1500 |
|--|--------|------------|---|-----------------|
| | 3.5 | 15 | MDP nugarėlės ir laikiklių tvirtinimui, stalčiaus šonų ir dugno tvirtinimui | |
| Optimaliam MDP nugarėlių ir stalčiaus šonų montavimui, rekomenduojame naudoti varžtus plokščia galvute | | | | |

Eurovaržtas

|  | Ø (mm) | Ilgis (mm) | Bėgelio tvirtinimui prie spintelės korpuso | 661.1450.HG |
|---|--------|------------|--|--------------------|
| | 6 | 14.5 | | |

Projektavimas

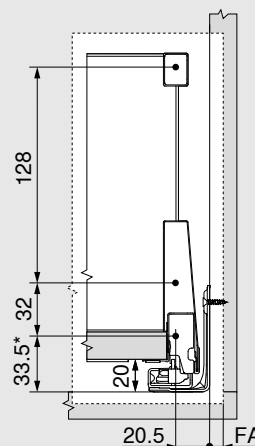
Reikalinga erdvė spintelėje



* + 1 mm, jei bėgeliai montuojami prieš surenkant spintelę

** Įskaitant 2 mm pasvirimo reg.

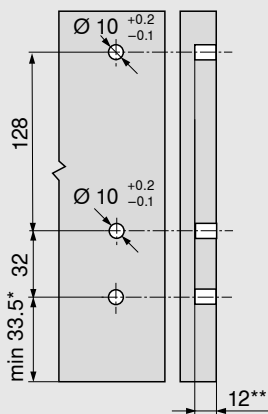
Fasado tvirtinimo matmenys montuojant medvaržčiais



* + 1 mm, jei bėgeliai montuojami prieš surenkant spintelę

FA Fasado užlaida

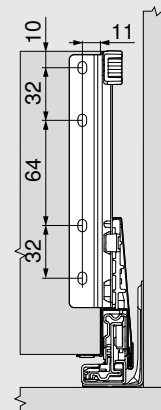
Fasado gręžimo matmenys INSERTA / EXPANDO T



* + 1 mm, jei bėgeliai montuojami prieš surenkant spintelę

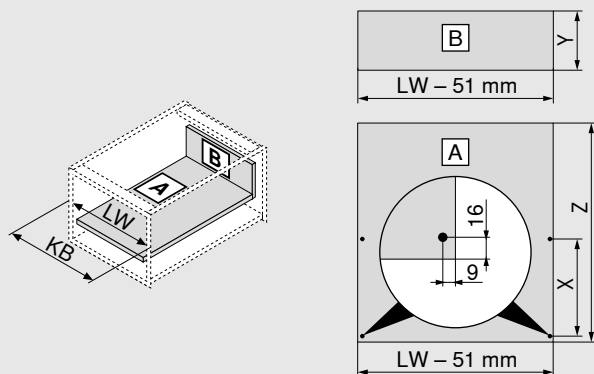
** min. 6 mm jei EXPANDO T

Nugarėlės tvirtinimo matmenys



Projektavimas

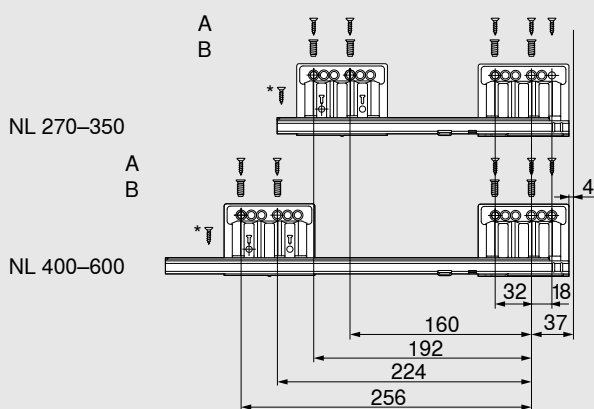
Pjovimo matmenys 16 mm storio medžio drožlių plokštei



| MDP nugarėlė | | Y (mm) |
|---|---------|---------|
| Aukštis | | 184 |
| Dugno ilgis | | Z (mm) |
| MDP nugarėlė | | NL - 26 |
| Stalčiaus dugno gręžimo matmenys | | |
| Naudojant varžtus plokščia galvute, galima iš anksto pragręžti skylės | NL (mm) | X (mm) |
| | 270 | 128 |
| | 300 | 128 |
| > 350 | 256 | |
| KB Spintelės plotis | | |
| LW Vidinis spintelės plotis | | |
| NL Nominalus ilgis | | |

Bėgelių tvirtinimo pozicijos – 40 kg

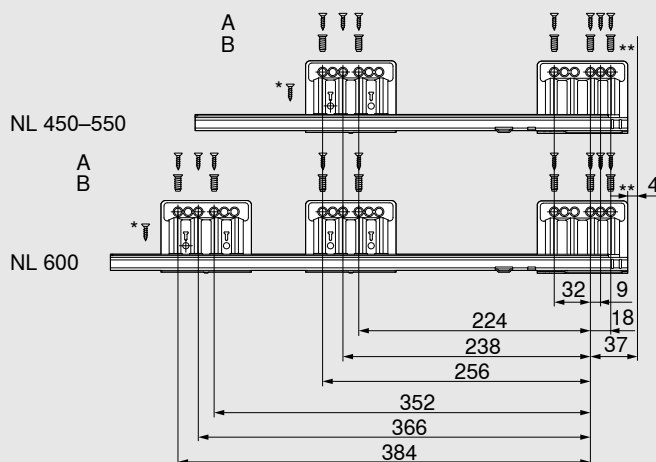
Nominalus ilgis NL (mm)



| | |
|---|---|
| A | Medvaržtis Ø 4 x 15 mm |
| B | Eurovaržtas Ø 6 x 14.5 mm |
| * | Geresniam šoniniam stabilumui Medvaržtis Ø 4 x 15 mm |
| Min. vidinis spintelės gylis LT = NL + 3 mm | |

Bėgelių tvirtinimo pozicijos – 70 kg

Nominalus ilgis NL (mm)



| | |
|---|--|
| A | Medvaržtis Ø 4 x 15 mm |
| B | Eurovaržtas Ø 6 x 14.5 mm |
| * | Geresniam šoniniam stabilumui Medvaržtis Ø 4 x 15 mm |
| ** | Geresniam vertikaliam stabilumui Galima pakeisti medvaržčiu Ø 4 x 15 mm |
| Min. vidinis spintelės gylis LT = NL + 3 mm | |

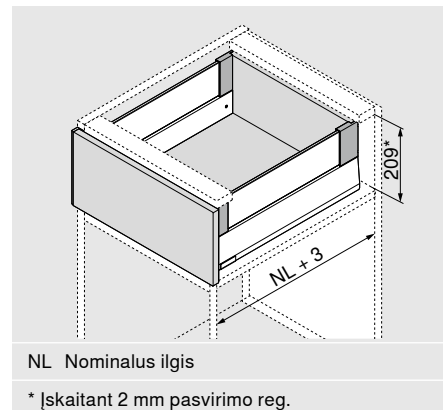
Gaminys



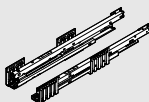
Aprašymas

- Universalus BLUMOTION bėgelis tinka naudoti su TIP-ON BLUMOTION ir šoniniu stabilizatoriumi
- Tinka naudoti su SERVO-DRIVE

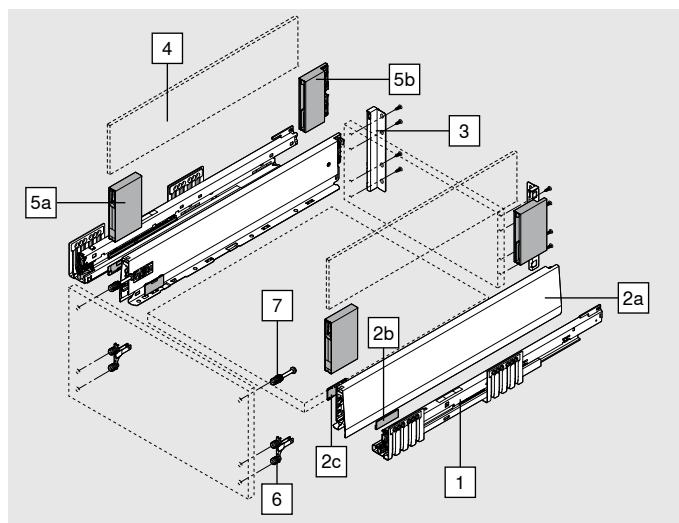
Erdvės reikalavimai

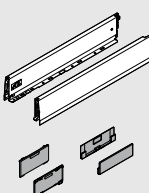


Užsakymo informacija

| 1 | Bėgeliai, kairys/dešinys | | |
|---|--------------------------|------------|-----------|
| | Nominalus ilgis NL (mm) | BLUMOTION* | |
|  | | 40 kg | 70 kg |
| | 270 | 450.2701B | |
| | 300 | 450.3001B | |
| | 350 | 450.3501B | |
| | 400 | 450.4001B | |
| | 450 | 450.4501B | 453.4501B |
| | 500 | 450.5001B | 453.5001B |
| | 550 | 450.5501B | 453.5501B |
| | 600 | 450.6001B | 453.6001B |


* Tinka naudoti su SERVO-DRIVE ir TIP-ON BLUMOTION



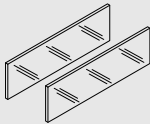

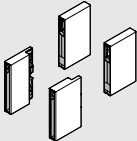

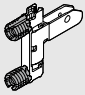
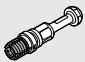
| 2 | Stalčiaus šonų komplektas | | | |
|--|-----------------------------|------|-----------|------|
| | Stalčiaus šono aukštis (mm) | M | 91 | |
|  | Nominalus ilgis NL (mm) | SW-M | IG-M | OG-M |
| | 270 | | 470M2702S | |
| | 300 | | 470M3002S | |
| | 350 | | 470M3502S | |
| | 400 | | 470M4002S | |
| | 450 | | 470M4502S | |
| | 500 | | 470M5002S | |
| | 550 | | 470M5502S | |
| | 600 | | 470M6002S | |

Sudaro:


| | | |
|----|-----|--|
| 2a | 1 x | Stalčiaus šonai, kairys/dešinys |
| 2b | 2 x | Dangteliai su Blum logotipu arba individualiu kliento logotipu (nuo 1000 vnt.) |
| 2c | 2 x | Dangteliai |

| 3 | Nugarėlės tvirtinimo laikikliai, kairys/dešinys | | |
|---|---|----------|----------|
| | Aukštis | Medžiaga | |
|  | E | Plienas | ZB4E000S |

Užsakymo informacija

| | | | | | |
|---|---|------------------------------------|------------------|-----------------|------|
|  | 4 Stiklinis dizaino elementas, šoninis | | | | |
| | Nominalus ilgis NL (mm) | | | Skaidrus | |
| | 450 | | | ZE4M360G | |
| | 500 | | | ZE4M410G | |
| | 550 | | | ZE4M460G | |
| 600 | | | ZE4M510G | | |
| Sudaro: | | | | | |
| 4 | 2 x | Stiklinis dizaino elementas | | | |
| Pastaba | | | | | |
| Esant kitiems NL atvejams, pasirinkite artimiausią didesnį dizaino elementą ir jį atitinkamai nupjaukite | | | | | |
| Pjovimo matmenis žr. puslapyje 35 | | | | | |
|  Kad būtų užtikrintas fasado ir BOXCOVER sujungimas, prieš montuojant reikia nuvalyti stiklo šonus (jei fasado aukštis ≥ 455 mm). | | | | | |
|  | 5 BOXCOVER, kairys/dešinys | | | | |
| | Aukštis | Medžiaga | SW-M | IG-M | OG-M |
| | M | Plienas | ZL4M00808 | | |
| | Tinka 8 mm storio dizaino elementams | | | | |
| Jei fasadas aukštesnis nei 455 mm, priveržimo varžtas turi būti priveržtas – 1.5–2 Nm | | | | | |
| Sudaro: | | | | | |
| 5a | 1 x | Priekinis BOXCOVER, kairys/dešinys | | | |
| 5b | 1 x | Galinis BOXCOVER, kairys/dešinys | | | |
| Su tvirtinimo spaustukais stikliniam dizaino elementui | | | | | |
|  Kai naudojate INSERTA fasado tvirtinimo laikiklį, įsitikinkite, kad tvirtinimo laikiklis yra nulenktas. | | | | | |
|  | 6 Fasado tvirtinimo laikikliai | | | | |
| | Tvirtinimo būdas | | | | |
| | EXPANDO T | | 2 x | ZF4.10T2 | |
| | INSERTA | | 2 x | ZF4.10I2 | |
| Montuojama medvaržčiais* | | 2 x | ZF4.1002 | | |
| * Medvaržčių nėra komplekte | | | | | |
| EXPANDO T ploniems fasadams – žr. puslapį 61 | | | | | |
|  | 7 Fasado tvirtinimo laikikliai šoniniams relingams | | | | |
| | Tvirtinimo būdas | | | | |
| | EXPANDO T | | 2 x | ZF4.50T2 | |
| | INSERTA | | 2 x | ZF4.50I2 | |
| | Prisukama – su iš anksto sumontuotais medvaržčiais $\varnothing 3.8 \times 11.4$ mm | | 2 x | ZF4.5002 | |
| Prisukama – su įleidžiamais varžtais, kurių maks. galvutės skersmuo 7 mm ir maks. sriegio skersmuo 4 mm* | | 2 x | ZF4.5012 | | |
| * Varžtų nėra komplekte | | | | | |
| EXPANDO T ploniems fasadams – žr. puslapį 61 | | | | | |


Priedai

| Medvaržtis | | | |
|---|---------------|-------------------|---|
|  | Ø (mm) | Ilgis (mm) | |
| | 3.5 | 15 | Bėgelio tvirtinimui prie spintelės korpuso |
| | 3.5 | 17 | Medvaržčiais prisukamų fasado laikiklių tvirtinimui |
| | | | 609.1500 |
| | | | 609.1700 |


Užsakymo informacija

Priedai

Tvirtinimo varžtas plokščia galvute

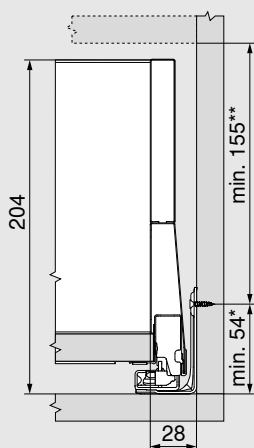
| | | | | |
|--|--------|------------|---|----------|
|  | Ø (mm) | Ilgis (mm) | Maksimalus varžto galvutės aukštis: 2 mm | 61R.1500 |
| | 3.5 | 15 | MDP nugarėlės ir laikiklių tvirtinimui, stalčiaus šonų ir dugno tvirtinimui | |
| Optimaliam MDP nugarėlių ir stalčiaus šonų montavimui, rekomenduojame naudoti varžtus plokščia galvute | | | | |

Eurovaržtas

| | | | | |
|---|--------|------------|--|-------------|
|  | Ø (mm) | Ilgis (mm) | | 661.1450.HG |
| | 6 | 14.5 | Bėgelio tvirtinimui prie spintelės korpuso | |

Projektavimas

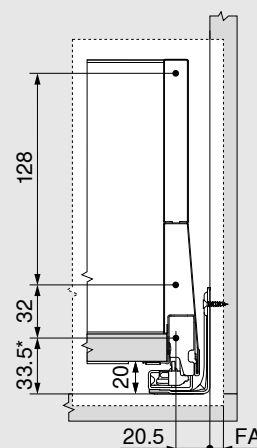
Reikalinga erdvė spintelėje



* + 1 mm, jei bėgeliai montuojami prieš surenkant spintelę

** Įskaitant 2 mm pasvirimo reg.

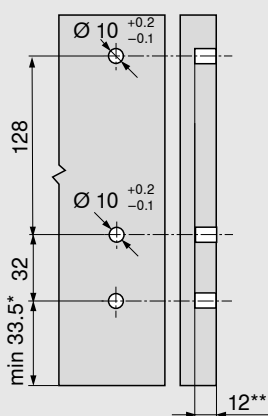
Fasado tvirtinimo matmenys montuojant medvaržčiais



* + 1 mm, jei bėgeliai montuojami prieš surenkant spintelę

FA Fasado užlaida

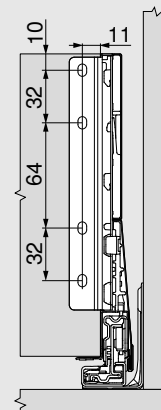
Fasado gręžimo matmenys INSERTA / EXPANDO T



* + 1 mm, jei bėgeliai montuojami prieš surenkant spintelę

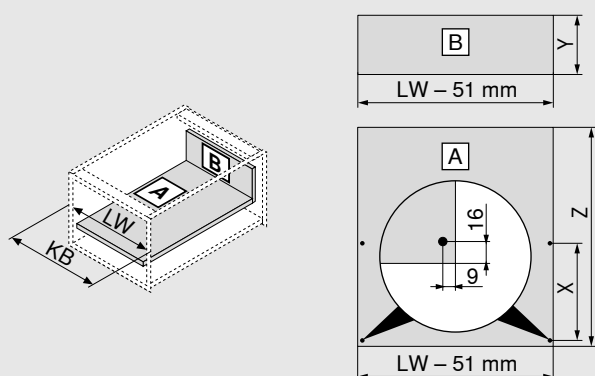
** min. 6 mm jei EXPANDO T

Nugarėlės tvirtinimo matmenys



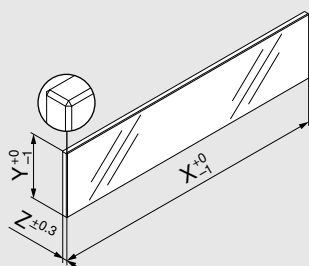
Projektavimas

Pjovimo matmenys 16 mm storio medžio drožlių plokštei



| MDP nugarėlė | | Y (mm) |
|---|---------|---------|
| Aukštis | | 184 |
| Dugno ilgis | | Z (mm) |
| MDP nugarėlė | | NL - 26 |
| Stalčiaus dugno gręžimo matmenys | | |
| Naudojant varžtus plokščia galvute, galima iš anksto pragręžti skylės | NL (mm) | X (mm) |
| | 270 | 128 |
| | 300 | 128 |
| > 350 | 256 | |
| KB Spintelės plotis | | |
| LW Vidinis spintelės plotis | | |
| NL Nominalus ilgis | | |

Pjovimas – dizaino elementas

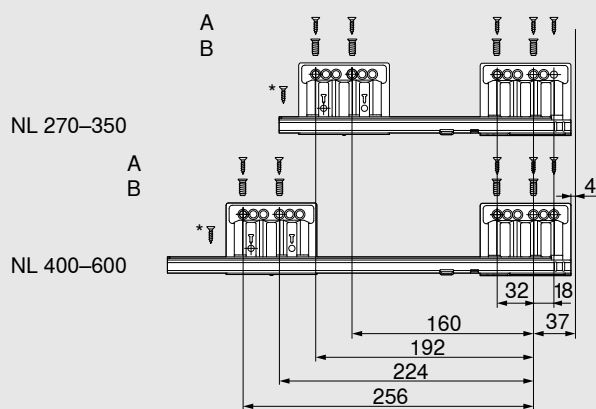


| Dizaino elementas | X (mm) | Y (mm) | Z (mm) |
|--------------------|---------|--------|--------|
| Šoninis | NL - 90 | 95 | 8 |
| NL Nominalus ilgis | | | |

MERIVOBX stalčiuose naudojamiems dizaino elementams nereikia atlikti „Smūgio bandymo vertikaliai sumontuotoms stiklinėms detalėms“ pagal standartą DIN EN 14749 (išleistas 2016 m. birželio mėn.). Šio standarto atitikimui nebūtinas specialus stiklas. Kraštas turi būti poliuruotas 1 mm ± 0,5 mm nuožulniu kampu.

Bėgelių tvirtinimo pozicijos – 40 kg

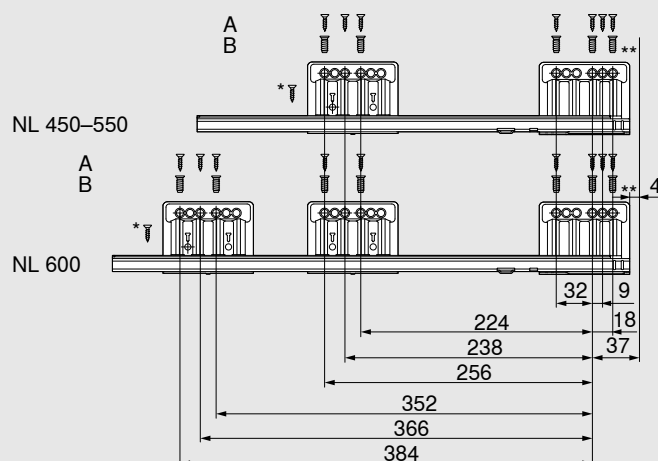
Nominalus ilgis NL (mm)



| | |
|---|---|
| A | Medvaržtis Ø 4 x 15 mm |
| B | Eurovaržtas Ø 6 x 14.5 mm |
| * | Geresniam šoniniam stabilumui Medvaržtis Ø 4 x 15 mm |
| Min. vidinis spintelės gylis LT = NL + 3 mm | |

Bėgelių tvirtinimo pozicijos – 70 kg

Nominalus ilgis NL (mm)



| | |
|---|--|
| A | Medvaržtis Ø 4 x 15 mm |
| B | Eurovaržtas Ø 6 x 14.5 mm |
| * | Geresniam šoniniam stabilumui Medvaržtis Ø 4 x 15 mm |
| ** | Geresniam vertikaliam stabilumui Galima pakeisti medvaržčiu Ø 4 x 15 mm |
| Min. vidinis spintelės gylis LT = NL + 3 mm | |

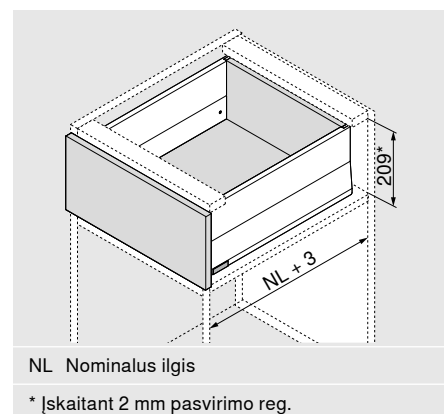
Gaminys



Aprašymas

- Universalus BLUMOTION bėgelis tinka naudoti su TIP-ON BLUMOTION ir šoniniu stabilizatoriumi
- Tinka naudoti su SERVO-DRIVE

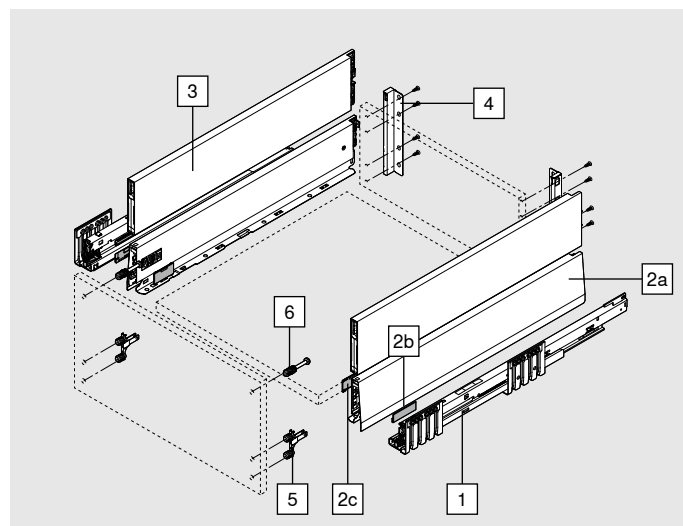
Erdvės reikalavimai



Užsakymo informacija

| 1 | Bėgeliai, kairys/dešinys | | |
|---|--------------------------|------------|-----------|
| | Nominalus ilgis NL (mm) | BLUMOTION* | |
| | | 40 kg | 70 kg |
| | 270 | 450.2701B | |
| | 300 | 450.3001B | |
| | 350 | 450.3501B | |
| | 400 | 450.4001B | |
| | 450 | 450.4501B | 453.4501B |
| | 500 | 450.5001B | 453.5001B |
| | 550 | 450.5501B | 453.5501B |
| | 600 | 450.6001B | 453.6001B |

* Tinka naudoti su SERVO-DRIVE ir TIP-ON BLUMOTION

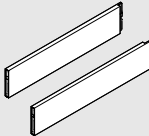


| 2 | Stalčiaus šonų komplektas | | | | | | |
|---|-----------------------------|---|----|------|------|-----------|-----------|
| | Stalčiaus šono aukštis (mm) | M | 91 | | | | |
| | Nominalus ilgis NL (mm) | | | | | | |
| | 270 | | | SW-M | IG-M | OG-M | |
| | 300 | | | | | 470M2702S | |
| | 350 | | | | | 470M3002S | |
| | 400 | | | | | 470M3502S | |
| | 450 | | | | | 470M4002S | |
| | 500 | | | | | 470M4502S | |
| | 550 | | | | | 470M5002S | |
| | 600 | | | | | 470M5502S | 470M6002S |

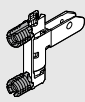
Sudaro:

| | | |
|----|-----|--|
| 2a | 1 x | Stalčiaus šonai, kairys/dešinys |
| 2b | 2 x | Dangteliai su Blum logotipu arba individualiu kliento logotipu (nuo 1000 vnt.) |
| 2c | 2 x | Dangteliai |

Užsakymo informacija


| 3 | BOXCAP, kairys/dešinys | | | | |
|--|--------------------------------|---------|------|------------|------|
|  | Medžiaga | Plienas | | | |
| | Nominalus ilgis NL (mm) | | SW-M | IG-M | OG-M |
| | 270 | | | ZL4.270S.E | |
| | 300 | | | ZL4.300S.E | |
| | 350 | | | ZL4.350S.E | |
| | 400 | | | ZL4.400S.E | |
| | 450 | | | ZL4.450S.E | |
| | 500 | | | ZL4.500S.E | |
| | 550 | | | ZL4.550S.E | |
| | 600 | | | ZL4.600S.E | |

| 4 | Nugarėlės tvirtinimo laikikliai, kairys/dešinys | | | | |
|---|---|-----------------|----------|------|------|
|  | Aukštis | Medžiaga | SW-M | IG-M | OG-M |
| | E | Plienas | ZB4E000S | | |

| 5 | Fasado tvirtinimo laikikliai | | | | |
|---|------------------------------|--|--|-----|----------|
|  | Tvirtinimo būdas | | | | |
| | EXPANDO T | | | 2 x | ZF4.10T2 |
| | INSERTA | | | 2 x | ZF4.10I2 |
| | Montuojama medvaržčiais* | | | 2 x | ZF4.1002 |
| * Medvaržčių nėra komplekte | | | | | |
| EXPANDO T ploniems fasadams – žr. puslapį 61 | | | | | |

| 6 | Fasado tvirtinimo laikikliai šoniniams relingams | | | | |
|---|--|--|--|-----|----------|
|  | Tvirtinimo būdas | | | | |
| | EXPANDO T | | | 2 x | ZF4.50T2 |
| | INSERTA | | | 2 x | ZF4.50I2 |
| | Prisukama – su iš anksto sumontuotais medvaržčiais Ø 3.8 x 11.4 mm | | | 2 x | ZF4.5002 |
| | Prisukama – su įleidžiamais varžtais, kurių maks. galvutės skersmuo 7 mm ir maks. sriegio skersmuo 4 mm* | | | 2 x | ZF4.5012 |
| * Varžtų nėra komplekte | | | | | |
| EXPANDO T ploniems fasadams – žr. puslapį 61 | | | | | |


Priedai

| Medvaržtis | | | | | |
|---|---------------|-------------------|---|--|----------|
|  | Ø (mm) | Ilgis (mm) | | | |
| | 3.5 | 15 | Bėgelio tvirtinimui prie spintelės korpuso | | 609.1500 |
| | 3.5 | 17 | Medvaržčiais prisukamų fasado laikiklių tvirtinimui | | 609.1700 |


Užsakymo informacija

Priedai

Tvirtinimo varžtas plokščia galvute

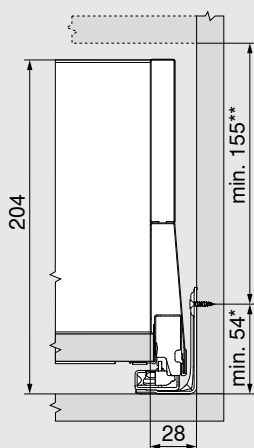
|  | Ø (mm) | Ilgis (mm) | Maksimalus varžto galvutės aukštis: 2 mm | 61R.1500 |
|--|--------|------------|---|-----------------|
| | 3.5 | 15 | MDP nugarėlės ir laikiklių tvirtinimui, stalčiaus šonų ir dugno tvirtinimui | |
| Optimaliam MDP nugarėlių ir stalčiaus šonų montavimui, rekomenduojame naudoti varžtus plokščia galvute | | | | |

Eurovaržtas

|  | Ø (mm) | Ilgis (mm) | | 661.1450.HG |
|---|--------|------------|--|--------------------|
| | 6 | 14.5 | Bėgelio tvirtinimui prie spintelės korpuso | |

Projektavimas

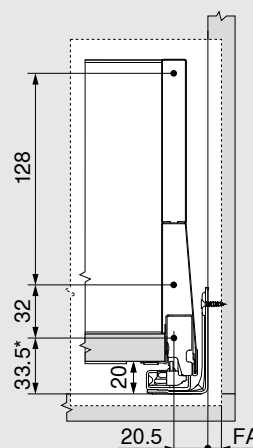
Reikalinga erdvė spintelėje



* + 1 mm, jei bėgeliai montuojami prieš surenkant spintelę

** Įskaitant 2 mm pasvirimo reg.

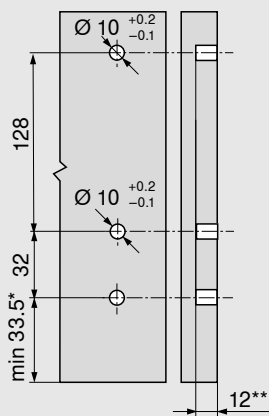
Fasado tvirtinimo matmenys montuojant medvaržčiais



* + 1 mm, jei bėgeliai montuojami prieš surenkant spintelę

FA Fasado užlaida

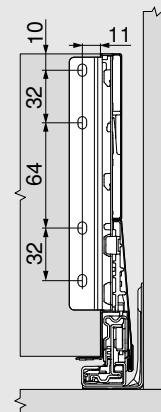
Fasado gręžimo matmenys INSERTA / EXPANDO T



* + 1 mm, jei bėgeliai montuojami prieš surenkant spintelę

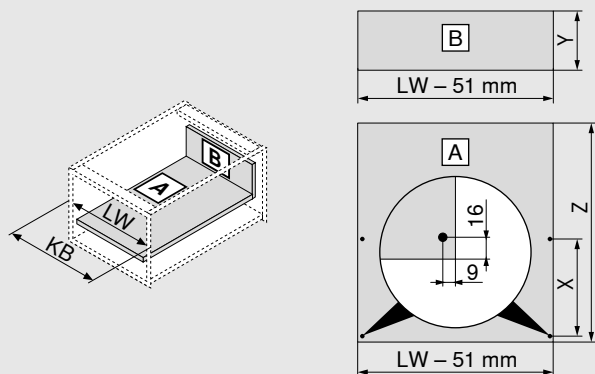
** min. 6 mm jei EXPANDO T

Nugarėlės tvirtinimo matmenys



Projektavimas

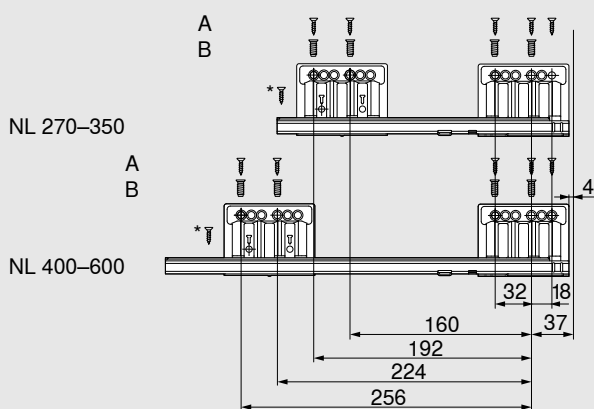
Pjovimo matmenys 16 mm storio medžio drožlių plokštei



| | | |
|---|--------------------------|---------------|
| MDP nugarėlė | Y (mm) | |
| Aukštis | 184 | |
| Dugno ilgis | Z (mm) | |
| MDP nugarėlė | NL - 26 | |
| Stalčiaus dugno gręžimo matmenys | | |
| Naudojant varžtus plokščia galvute, galima iš anksto pragręžti skylės | NL (mm) | X (mm) |
| | 270 | 128 |
| | 300 | 128 |
| | > 350 | 256 |
| KB | Spintelės plotis | |
| LW | Vidinis spintelės plotis | |
| NL | Nominalus ilgis | |

Bėgelių tvirtinimo pozicijos – 40 kg

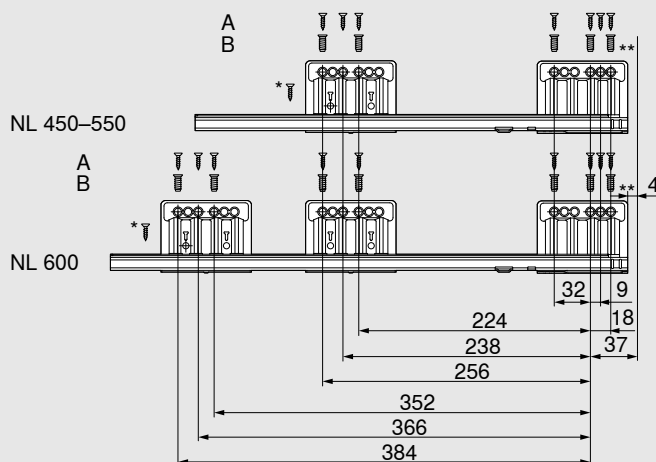
Nominalus ilgis NL (mm)



| | |
|---|---|
| A | Medvaržtis Ø 4 x 15 mm |
| B | Eurovaržtas Ø 6 x 14.5 mm |
| * | Geresniam šoniniam stabilumui Medvaržtis Ø 4 x 15 mm |
| Min. vidinis spintelės gylis LT = NL + 3 mm | |

Bėgelių tvirtinimo pozicijos – 70 kg

Nominalus ilgis NL (mm)



| | |
|---|--|
| A | Medvaržtis Ø 4 x 15 mm |
| B | Eurovaržtas Ø 6 x 14.5 mm |
| * | Geresniam šoniniam stabilumui Medvaržtis Ø 4 x 15 mm |
| ** | Geresniam vertikaliam stabilumui Galima pakeisti medvaržčiu Ø 4 x 15 mm |
| Min. vidinis spintelės gylis LT = NL + 3 mm | |

Fasadas su relingu

Gaminys

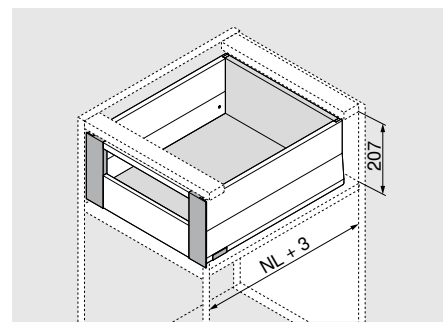


Aukšto vidinio stalčiaus pavyzdys su BOXCAP

Aprašymas

- Vidinis stalčius su relingu garantuoja lengvą prieigą prie turinio
- Vidinio fasado detalės, stalčiaus šonai ir relingas spalviškai suderinti
- SERVO-DRIVE, skirtas vidiniams MERIVOBX stalčiams, suveikia tik traukiant

Erdvės reikalavimai



NL Nominalus ilgis

Užsakymo informacija

Montavimo rekomendacijos

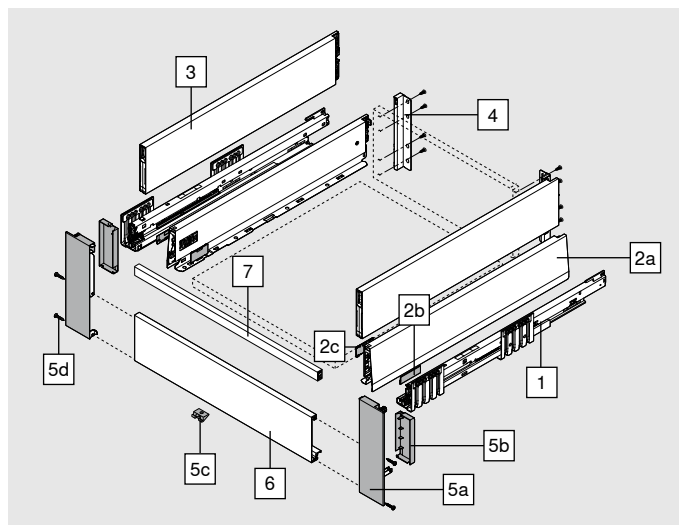
Visi vidinio stalčiaus fasado variantai gali būti derinami su skirtingais E aukščio stalčiaus šonų variantais.

Norėdami peržiūrėti užsakymo informaciją, žr. atitinkamą puslapį. Reikalingi visi komponentai, išskyrus fasado tvirtinimo laikiklius.

| | |
|--------------------------------------|-----------|
| Aukštas stalčius modular su relingu | 28 |
| Aukštas stalčius modular su BOXCOVER | 32 |
| Aukštas stalčius modular su BOXCAP | 36 |

| 1 | Bėgeliai, kairys/dešinys | | |
|---|--------------------------|------------|-----------|
| | Nominalus ilgis NL (mm) | BLUMOTION* | |
| | | 40 kg | 70 kg |
| | 270 | 450.2701B | |
| | 300 | 450.3001B | |
| | 350 | 450.3501B | |
| | 400 | 450.4001B | |
| | 450 | 450.4501B | 453.4501B |
| | 500 | 450.5001B | 453.5001B |
| | 550 | 450.5501B | 453.5501B |
| | 600 | 450.6001B | 453.6001B |

* Tinka naudoti su SERVO-DRIVE ir TIP-ON BLUMOTION



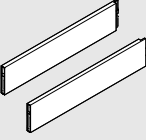
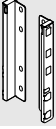
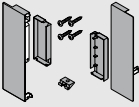


| 2 | Stalčiaus šonų komplektas | | | | | |
|---|-----------------------------|---|----|------|-----------|------|
| | Stalčiaus šono aukštis (mm) | M | 91 | | | |
| | Nominalus ilgis NL (mm) | | | | | |
| | 270 | | | SW-M | IG-M | OG-M |
| | 300 | | | | 470M2702S | |
| | 350 | | | | 470M3002S | |
| | 400 | | | | 470M3502S | |
| | 450 | | | | 470M4002S | |
| | 500 | | | | 470M4502S | |
| | 550 | | | | 470M5002S | |
| | 600 | | | | 470M5502S | |

Sudaro:

| | | |
|----|-----|--|
| 2a | 1 x | Stalčiaus šonai, kairys/dešinys |
| 2b | 2 x | Dangteliai su Blum logotipu arba individualiu kliento logotipu (nuo 1000 vnt.) |
| 2c | 2 x | Dangteliai |

Fasadas su relingu

Užsakymo informacija

| | | | | | |
|---|---|--------------------------------------|-----------------|------|----------|
|  | 3 BOXCAP, kairys/dešinys | | | | |
| | Medžiaga | | Plienas | | |
| | Nominalus ilgis NL (mm) | | SW-M | IG-M | OG-M |
| | 270 | | ZL4.270S.E | | |
| | 300 | | ZL4.300S.E | | |
| | 350 | | ZL4.350S.E | | |
| | 400 | | ZL4.400S.E | | |
| | 450 | | ZL4.450S.E | | |
| | 500 | | ZL4.500S.E | | |
| 550 | | ZL4.550S.E | | | |
| 600 | | ZL4.600S.E | | | |
|  | 4 Nugarėlės tvirtinimo laikikliai, kairys/dešinys | | | | |
| | Aukštis | | Medžiaga | | |
| | E | | Plienas | | ZB4E000S |
|  | 5 Vidinio fasado laikiklių komplektas | | | | |
| | Medžiaga | | SW-M | IG-M | OG-M |
| | Plienas | | ZI4.2ES1 | | |
| Sudaro: | | | | | |
| 5a | 1 x | Fasado laikikliai, kairys/dešinys | | | |
| 5b | 1 x | Vidiniai dangteliai, kairys/dešinys | | | |
| 5c | 1 x | Fiksavimo detalė | | | |
| 5d | 4 x | Varžtai | | | |
|  | 6 Fasado profilis be įlaidos | | | | |
| | Medžiaga | | SW-M | IG-M | OG-M |
| | Aliuminis | | ZV4.1042M | | |
| Tinka spintelėms, kurių KB ≤ 1200 mm | | | | | |
| Pjovimui pagal išmatavimus | | | | | |
| Pjovimas: | | Vidinis spintelės plotis LW – 126 mm | | | |
|  | 7 Skersinis relingas | | | | |
| | Medžiaga | | SW-M | IG-M | OG-M |
| | Aliuminis | | ZR4.1059U | | |
| Tinka spintelėms, kurių KB ≤ 1200 mm | | | | | |
| Pjovimui pagal išmatavimus | | | | | |
| Pjovimas: | | Vidinis spintelės plotis LW – 111 mm | | | |

Fasadas su relingu

Užsakymo informacija

Priedai

| Medvaržtis | | | | |
|--|--------|------------|---|-------------|
| | Ø (mm) | Ilgis (mm) | | |
| | 3.5 | 15 | Bėgelio tvirtinimui prie spintelės korpuso | 609.1500 |
| | 3.5 | 17 | Medvaržčiaus prisukamų fasado laikiklių tvirtinimui | 609.1700 |
| Tvirtinimo varžtas plokščia galvute | | | | |
| | Ø (mm) | Ilgis (mm) | Maksimalus varžto galvutės aukštis: 2 mm | |
| | 3.5 | 15 | MDP nugarėlės ir laikiklių tvirtinimui, stalčiaus šonų ir dugno tvirtinimui | 61R.1500 |
| Optimaliam MDP nugarėlių ir stalčiaus šonų montavimui, rekomenduojame naudoti varžtus plokščia galvute | | | | |
| Eurovaržtas | | | | |
| | Ø (mm) | Ilgis (mm) | | |
| | 6 | 14.5 | Bėgelio tvirtinimui prie spintelės korpuso | 661.1450.HG |

Projektavimas

Reikalinga erdvė spintelėje

* + 1 mm, jei bėgeliai montuojami prieš surenkant spintelę

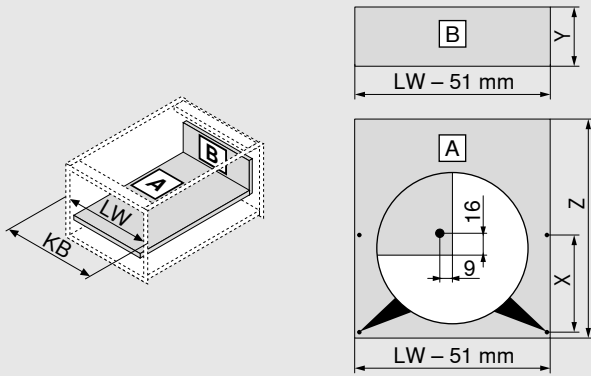
Fasado gręžimo matmenys fiksoatoriaus montavimui

Nugarėlės montavimo matmenys

Fasadas su relingu

Projektavimas

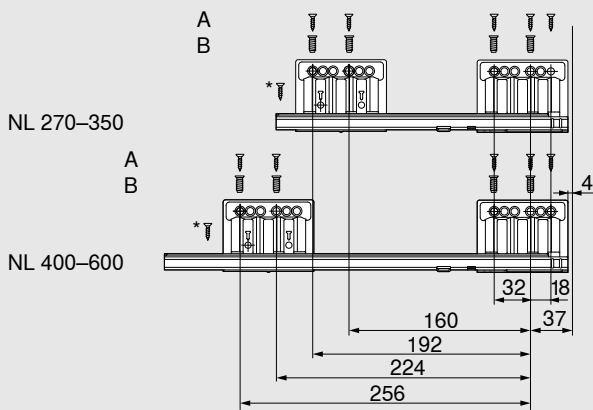
Pjovimo matmenys 16 mm storio medžio drožlių plokštei



| | | |
|---|--------------------------|---------------|
| MDP nugarėlė | Y (mm) | |
| Aukštis | 184 | |
| Dugno ilgis | Z (mm) | |
| MDP nugarėlė | NL - 26 | |
| Stalčiaus dugno gręžimo matmenys | | |
| Naudojant varžtus plokščia galvute, galima iš anksto pragręžti skylės | NL (mm) | X (mm) |
| | 270 | 128 |
| | 300 | 128 |
| > 350 | 256 | |
| KB | Spintelės plotis | |
| LW | Vidinis spintelės plotis | |
| NL | Nominalus ilgis | |

Bėgelių tvirtinimo pozicijos – 40 kg

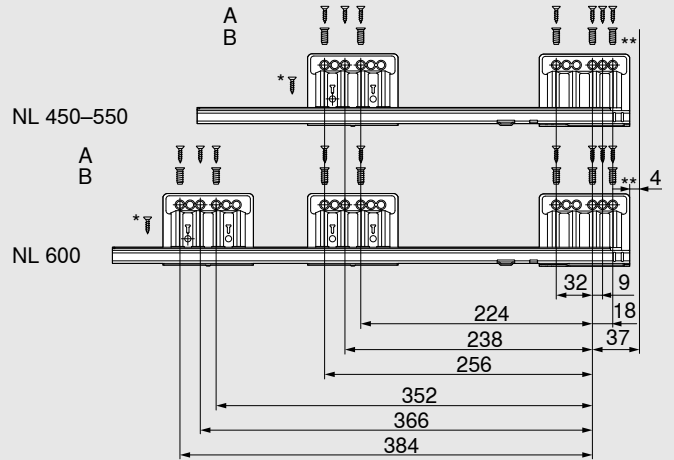
Nominalus ilgis NL (mm)



| | |
|---|---|
| A | Medvaržtis Ø 4 x 15 mm |
| B | Eurovaržtas Ø 6 x 14.5 mm |
| * | Geresniam šoniniam stabilumui Medvaržtis Ø 4 x 15 mm |
| Min. vidinis spintelės gylis LT = NL + 3 mm | |

Bėgelių tvirtinimo pozicijos – 70 kg

Nominalus ilgis NL (mm)



| | |
|---|--|
| A | Medvaržtis Ø 4 x 15 mm |
| B | Eurovaržtas Ø 6 x 14.5 mm |
| * | Geresniam šoniniam stabilumui Medvaržtis Ø 4 x 15 mm |
| ** | Geresniam vertikaliam stabilumui Galima pakeisti medvaržčiu Ø 4 x 15 mm |
| Min. vidinis spintelės gylis LT = NL + 3 mm | |

Fasadas su dizaino elementu

Gaminys

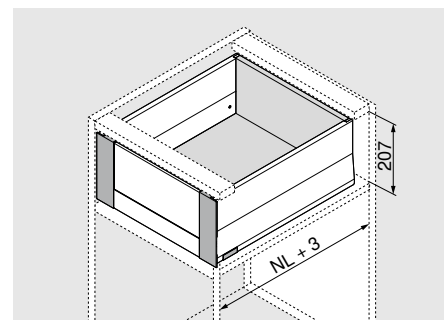


Aukšto vidinio stalčiaus pavyzdys su BOXCAP

Aprašymas

- Vidinio stalčiaus fasadas su žemu arba aukštu dizaino elementu
- Vidinio stalčiaus fasado detalės ir stalčiaus šonai spalviškai suderinti
- SERVO-DRIVE, skirtas vidiniams MERIVOBX stalčiams, suveikia tik traukiant

Erdvės reikalavimai



NL Nominalus ilgis

Užsakymo informacija

Montavimo rekomendacijos

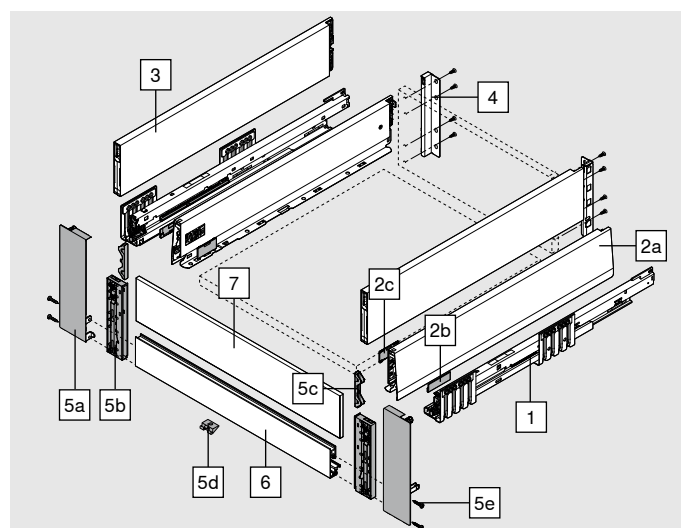
Visi vidinio stalčiaus fasado variantai gali būti derinami su skirtingais E aukščio stalčiaus šonų variantais.

Norėdami peržiūrėti užsakymo informaciją, žr. atitinkamą puslapį. Reikalingi visi komponentai, išskyrus fasado tvirtinimo laikiklius.

| | |
|--------------------------------------|-----------|
| Aukštas stalčius modular su relingu | 28 |
| Aukštas stalčius modular su BOXCOVER | 32 |
| Aukštas stalčius modular su BOXCAP | 36 |

| 1 | Bėgeliai, kairys/dešinys | | |
|---|--------------------------|------------|-----------|
| | Nominalus ilgis NL (mm) | BLUMOTION* | |
| | | 40 kg | 70 kg |
| | 270 | 450.2701B | |
| | 300 | 450.3001B | |
| | 350 | 450.3501B | |
| | 400 | 450.4001B | |
| | 450 | 450.4501B | 453.4501B |
| | 500 | 450.5001B | 453.5001B |
| | 550 | 450.5501B | 453.5501B |
| | 600 | 450.6001B | 453.6001B |

* Tinka naudoti su SERVO-DRIVE ir TIP-ON BLUMOTION



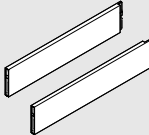

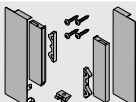
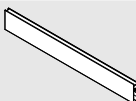
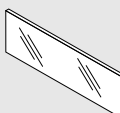
| 2 | Stalčiaus šonų komplektas | | | | |
|---|-----------------------------|---|----|------|-----------|
| | Stalčiaus šono aukštis (mm) | M | 91 | | |
| | Nominalus ilgis NL (mm) | | | SW-M | |
| | 270 | | | IG-M | 470M2702S |
| | 300 | | | IG-M | 470M3002S |
| | 350 | | | IG-M | 470M3502S |
| | 400 | | | IG-M | 470M4002S |
| | 450 | | | IG-M | 470M4502S |
| | 500 | | | IG-M | 470M5002S |
| | 550 | | | IG-M | 470M5502S |
| | 600 | | | IG-M | 470M6002S |

Sudaro:

| | | |
|----|-----|--|
| 2a | 1 x | Stalčiaus šonai, kairys/dešinys |
| 2b | 2 x | Dangteliai su Blum logotipu arba individualiu kliento logotipu (nuo 1000 vnt.) |
| 2c | 2 x | Dangteliai |

Fasadas su dizaino elementu

Užsakymo informacija

| | | | | | | |
|--|---|---|-----------------|-----------|--------------------------------|----------------------------------|
|  | 3 BOXCAP, kairys/dešinys | | | | | |
| | Medžiaga | | Plienas | | | |
| | Nominalus ilgis NL (mm) | | SW-M | IG-M | OG-M | |
| | 270 | | ZL4.270S.E | | | |
| | 300 | | ZL4.300S.E | | | |
| | 350 | | ZL4.350S.E | | | |
| | 400 | | ZL4.400S.E | | | |
| | 450 | | ZL4.450S.E | | | |
| | 500 | | ZL4.500S.E | | | |
| | 550 | | ZL4.550S.E | | | |
| 600 | | ZL4.600S.E | | | | |
|  | 4 Nugarėlės tvirtinimo laikikliai, kairys/dešinys | | | | | |
| | Aukštis | | Medžiaga | SW-M | IG-M | OG-M |
| | E | | Plienas | ZB4E000S | | |
|  | 5 Vidinio fasado laikiklių komplektas | | | | | |
| | Medžiaga | | SW-M | IG-M | OG-M | |
| Plienas | | Z14.4ES1 | | | | |
| Sudaro: | | | | | | |
| 5a | 1 x | Fasado laikikliai, kairys/dešinys | | | | |
| 5b | 1 x | Dizaino elemento laikikliai, kairys/dešinys | | | | |
| 5c | 2 x | Adapteris žemam dizaino elementui | | | | |
| 5d | 1 x | Fiksavimo detalė | | | | |
| 5e | 4 x | Varžtai | | | | |
|  | 6 Fasado profilis su įlaida | | | | | |
| | Medžiaga | | SW-M | IG-M | OG-M | |
| | Aliuminis | | ZV4.1042NN | | | |
| Tinka spintelėms, kurių KB ≤ 1200 mm | | | | | | |
| Pjovimui pagal išmatavimus | | | | | | |
| Pjovimas: | | Vidinis spintelės plotis LW – 126 mm | | | | |
|  | 7 Stiklinis dizaino elementas, priekinis | | | | | |
| | Medžiaga | | Spalva | | Žemas dizaino elementas | Aukštas dizaino elementas |
| | Stiklas | | Skaidrus | | | |
| | Spintelės šoninės plokštės storis (mm) | | | | | |
| | Spintelės plotis (mm) | | 15/16 | 18/19 | 15/16 | 18/19 |
| | 600 | | ZE4L464G | ZE4L458G | ZE4H464G | ZE4H458G |
| 1200 | | ZE4L1064G | ZE4L1058G | ZE4H1064G | ZE4H1058G | |
| Sudaro: | | | | | | |
| 7 | 1 x | Stiklinis dizaino elementas | | | | |
| Esant kitiems KB atvejams, pasirinkite artimiausią didesnį dizaino elementą ir jį atitinkamai nupjaukite | | | | | | |
| Pjovimo matmenis žr. puslapyje 47 | | | | | | |

Fasadas su dizaino elementu

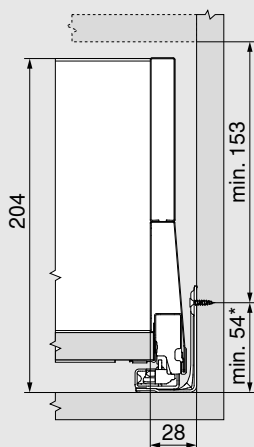
Užsakymo informacija

Priedai

| Medvaržtis | | | | |
|--|--------|------------|---|-------------|
|  | Ø (mm) | Ilgis (mm) | | |
| | 3.5 | 15 | Bėgelio tvirtinimui prie spintelės korpuso | 609.1500 |
| | 3.5 | 17 | Medvaržčiaus prisukamų fasado laikiklių tvirtinimui | 609.1700 |
| Tvirtinimo varžtas plokščia galvute | | | | |
|  | Ø (mm) | Ilgis (mm) | Maksimalus varžto galvutės aukštis: 2 mm | |
| | 3.5 | 15 | MDP nugarėlės ir laikiklių tvirtinimui, stalčiaus šonų ir dugno tvirtinimui | 61R.1500 |
| Optimaliam MDP nugarėlių ir stalčiaus šonų montavimui, rekomenduojame naudoti varžtus plokščia galvute | | | | |
| Eurovaržtas | | | | |
|  | Ø (mm) | Ilgis (mm) | | |
| | 6 | 14.5 | Bėgelio tvirtinimui prie spintelės korpuso | 661.1450.HG |

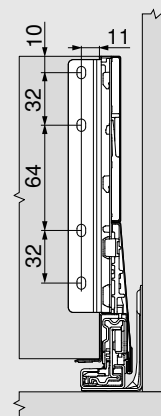
Projektavimas

Reikalinga erdvė spintelėje



* + 1 mm, jei bėgeliai montuojami prieš surenkant spintelę

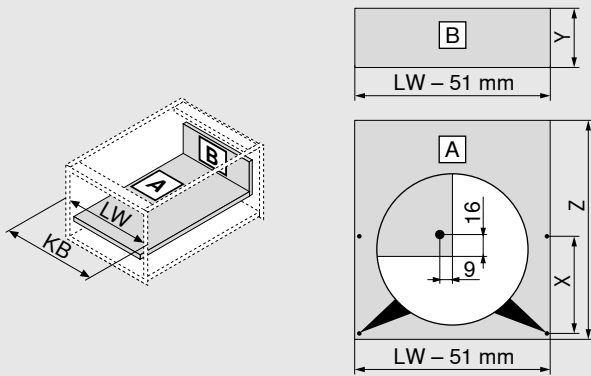
Nugarėlės montavimo matmenys



Fasadas su dizaino elementu

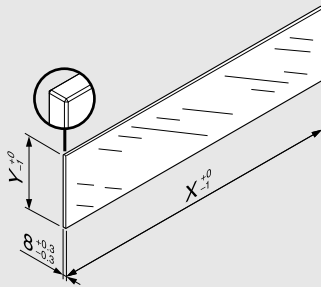
Projektavimas

Pjovimo matmenys 16 mm storio medžio drožlių plokštei



| | | |
|---|----------------|---------------|
| MDP nugarėlė | Y (mm) | |
| Aukštis | 184 | |
| Dugno ilgis | Z (mm) | |
| MDP nugarėlė | NL - 26 | |
| Stalčiaus dugno gręžimo matmenys | | |
| Naudojant varžtus plokščia galvute, galima iš anksto pragręžti skylės | NL (mm) | X (mm) |
| | 270 | 128 |
| | 300 | 128 |
| | > 350 | 256 |
| KB Spintelės plotis | | |
| LW Vidinis spintelės plotis | | |
| NL Nominalus ilgis | | |

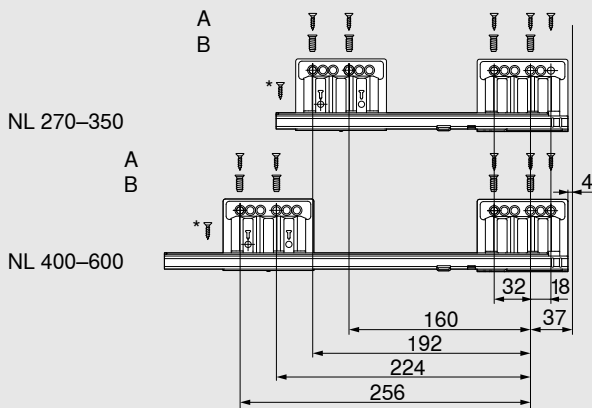
Pjovimas – dizaino elementas



| | | |
|---|---------------|---------------|
| Dizaino elementas | X (mm) | Y (mm) |
| Žemas | LW - 104 | 75 |
| Aukštas | LW - 104 | 142.5 |
| LW Vidinis spintelės plotis | | |
| MERIVOBX stalčiuose naudojamiems dizaino elementams nereikia atlikti „Smūgio bandymo vertikaliai sumontuotoms stiklinėms detalėms“ pagal standartą DIN EN 14749 (išleistą 2016 m. birželio mėn.). Šio standarto atitikimui nebūtinai specialus stiklas. Kraštas turi būti poliruotas 1 mm ± 0,5 mm nuožulniu kampu. | | |

Bėgelių tvirtinimo pozicijos – 40 kg

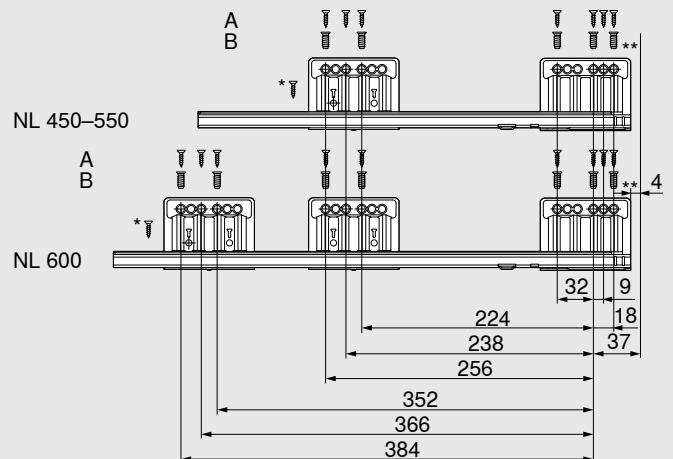
Nominalus ilgis NL (mm)



| | |
|---|---|
| A | Medvaržtis Ø 4 x 15 mm |
| B | Eurovaržtas Ø 6 x 14.5 mm |
| * | Geresniam šoniniam stabilumui Medvaržtis Ø 4 x 15 mm |
| Min. vidinis spintelės gylis LT = NL + 3 mm | |

Bėgelių tvirtinimo pozicijos – 70 kg

Nominalus ilgis NL (mm)



| | |
|---|--|
| A | Medvaržtis Ø 4 x 15 mm |
| B | Eurovaržtas Ø 6 x 14.5 mm |
| * | Geresniam šoniniam stabilumui Medvaržtis Ø 4 x 15 mm |
| ** | Geresniam vertikaliam stabilumui Galima pakeisti medvaržčiu Ø 4 x 15 mm |
| Min. vidinis spintelės gylis LT = NL + 3 mm | |

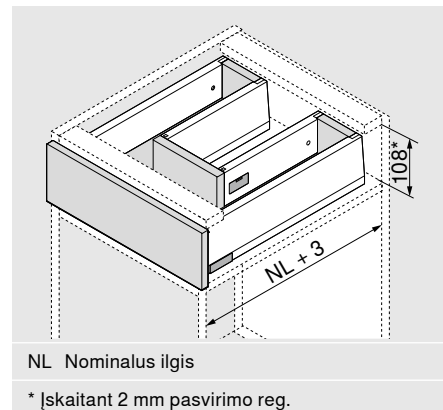
Gaminys



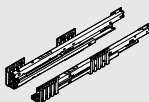
Aprašymas

- Su centrine detale optimaliam naudingos vietos išnaudojimui
- Galima pagaminti naudojant standartinius komponentus
- Universalus BLUMOTION bėgelis tinka naudoti su TIP-ON BLUMOTION ir šoniniu stabilizatoriumi
- Tinka naudoti su SERVO-DRIVE

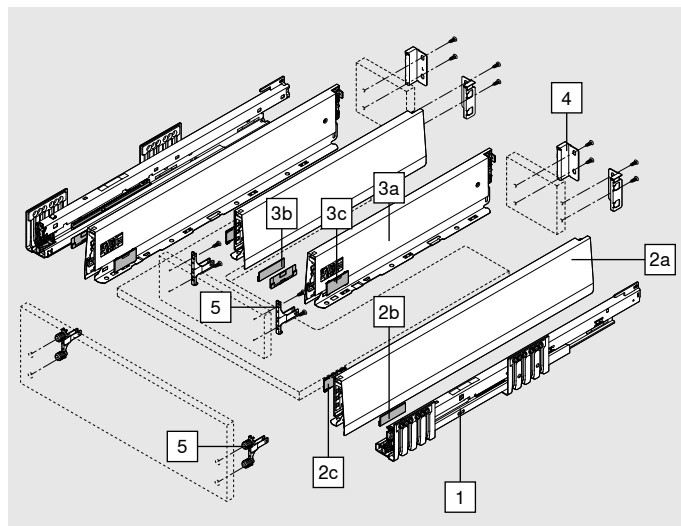
Erdvės reikalavimai

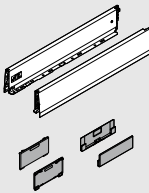


Užsakymo informacija

| 1 | Bėgeliai, kairys/dešinys | | |
|---|--------------------------|------------|-----------|
| | Nominalus ilgis NL (mm) | BLUMOTION* | |
| | | 40 kg | 70 kg |
|  | 450 | 450.4501B | 453.4501B |
| | 500 | 450.5001B | 453.5001B |
| | 550 | 450.5501B | 453.5501B |
| | 600 | 450.6001B | 453.6001B |

* Tinka naudoti su SERVO-DRIVE ir TIP-ON BLUMOTION



| 2 | Stalčiaus šonų išorinis komplektas | | | |
|--|------------------------------------|-----------|------|------|
| | Stalčiaus šono aukštis (mm) | M | 91 | |
| | Nominalus ilgis NL (mm) | | | |
|  | 450 | SW-M | IG-M | OG-M |
| | 500 | 470M4502S | | |
| | 550 | 470M5002S | | |
| | 600 | 470M5502S | | |
| | | 470M6002S | | |

Sudaro:

| | | |
|----|-----|--|
| 2a | 1 x | Stalčiaus šonai, kairys/dešinys |
| 2b | 2 x | Dangteliai su Blum logotipu arba individualiu kliento logotipu (nuo 1000 vnt.) |
| 2c | 2 x | Dangteliai |

Užsakymo informacija

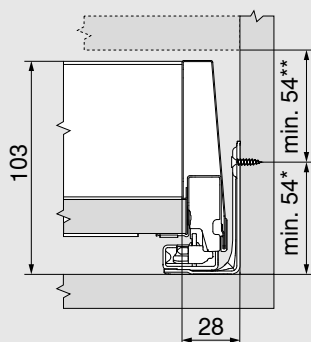
| | | | | | | |
|--|--|--|-----------|-----------|----------|------|
| 3 | Stalčiaus šonų vidinis komplektas | | | | | |
| | Stalčiaus šono aukštis (mm) | M | 91 | | | |
| | Nominalus ilgis NL (mm) | | | SW-M | IG-M | OG-M |
| | 300 | | | 470M3002S | | |
| | 350 | | | 470M3502S | | |
| | 400 | | | 470M4002S | | |
| 450 | | | 470M4502S | | | |
| Sudaro: | | | | | | |
| 3a | 1 x | Stalčiaus šonai, kairys/dešinys | | | | |
| 3b | 2 x | Dangteliai su Blum logotipu arba individualiu kliento logotipu (nuo 1000 vnt.) | | | | |
| 3c | 2 x | Dangteliai | | | | |
| Efektyviam erdvės panaudojimui: | | | | | | |
| Išorinių stalčių šonų NL – vidinių stalčių šonų NL = min. 150 mm | | | | | | |
| 4 | Nugarėlės tvirtinimo laikikliai, kairys/dešinys | | | | | |
| | Aukštis | Medžiaga | | | | |
| | M | Plienas | | SW-M | IG-M | OG-M |
| | | | | 2 x | ZB4M000S | |
| 5 | Fasado tvirtinimo laikikliai | | | | | |
| | Tvirtinimo būdas | | | | | |
| | EXPANDO T | | | 4 x | ZF4.10T2 | |
| | INSERTA* | | | 2 x | ZF4.10I2 | |
| | Montuojama medvaržčiais** | | | 4 x | ZF4.1002 | |
| | * Centrinė detalė negali būti tvirtinama INSERTA! | | | | | |
| ** Medvaržčių nėra komplekte | | | | | | |
| EXPANDO T ploniems fasadams – žr. puslapį 61 | | | | | | |

Priedai

| | | | | | |
|--|---------------|-------------------|---|--|-------------|
| Medvaržtis | | | | | |
| | Ø (mm) | Ilgis (mm) | | | |
| | 3.5 | 15 | Bėgelio tvirtinimui prie spintelės korpuso | | 609.1500 |
| | 3.5 | 17 | Medvaržčiais prisukamų fasado laikiklių tvirtinimui | | 609.1700 |
| Tvirtinimo varžtas plokščia galvute | | | | | |
| | Ø (mm) | Ilgis (mm) | Maksimalus varžto galvutės aukštis: 2 mm | | |
| | 3.5 | 15 | MDP nugarėlės ir laikiklių tvirtinimui, stalčiaus šonų ir dugno tvirtinimui | | 61R.1500 |
| Optimaliam MDP nugarėlių ir stalčiaus šonų montavimui, rekomenduojame naudoti varžtus plokščia galvute | | | | | |
| Eurovaržtas | | | | | |
| | Ø (mm) | Ilgis (mm) | | | |
| | 6 | 14.5 | Bėgelio tvirtinimui prie spintelės korpuso | | 661.1450.HG |

Projektavimas

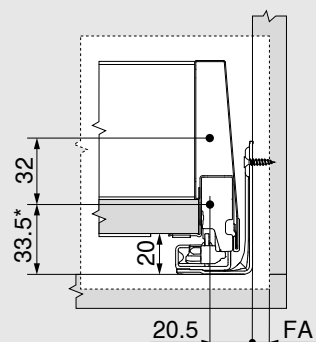
Reikalinga erdvė spintelėje



* + 1 mm, jei bėgeliai montuojami prieš surenkant spintelę

** Įskaitant 2 mm pasvirimo reg.

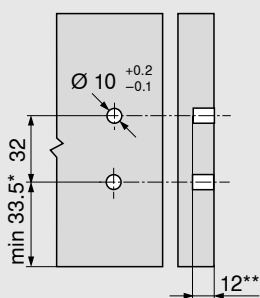
Fasado tvirtinimo matmenys montuojant medvaržčiais



* + 1 mm, jei bėgeliai montuojami prieš surenkant spintelę

FA Fasado užlaida

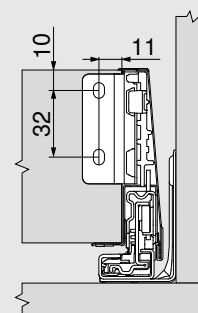
Fasado gręžimo matmenys INSERTA / EXPANDO T



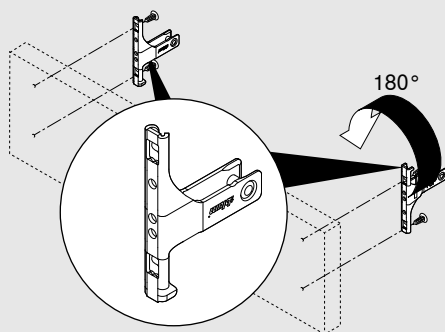
* + 1 mm, jei bėgeliai montuojami prieš surenkant spintelę

** min. 6 mm jei EXPANDO T

Nugarėlės tvirtinimo matmenys

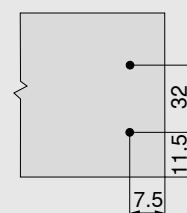


Centrinės detalės tvirtinimui, apverskite laikiklį



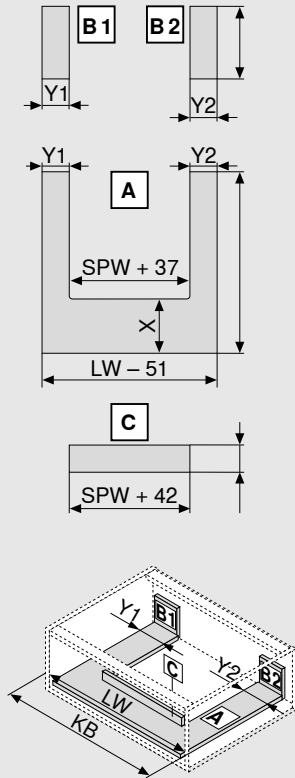
Negalima naudoti INSERTA tvirtinimo būdo!

Centrinės detalės gręžimo matmenys



Projektavimas

Pjovimo matmenys 16 mm storio medžio drožlių plokštei



| MDP nugarėlė | | B (mm) |
|--------------|--------------------------------|---------|
| Aukštis | | 83 |
| Dugno ilgis | | A (mm) |
| MDP nugarėlė | | NL - 26 |
| Y min. | 40 mm | |
| Y min. | 99 mm, jei su TIP-ON BLUMOTION | |
| Y max. | 225 mm | |

Stalčiaus dugno gręžimo matmenys

| Naudojant varžtus plokščia galvute, galima iš anksto pragręžti skylės | NL (mm) | X (mm) |
|---|---------|--------|
| | > 450 | 256 |

| Centrinė detalė | | C (mm) |
|-----------------|--|--------|
| Aukštis | | 67 |

KB Spintelės plotis

LW Vidinis spintelės plotis

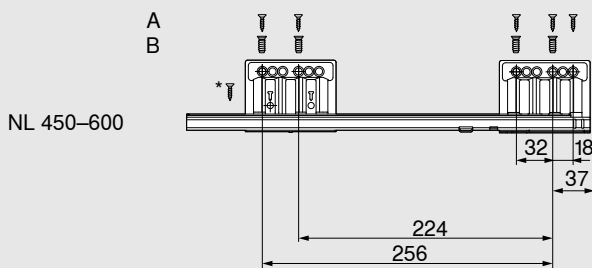
NL Nominalus ilgis

SPW Vidinis plotis tarp šonų po kriaukle

W = Išorinių stalčių šonų NL - vidinių stalčių šonų NL - 10 mm

Bėgelių tvirtinimo pozicijos – 40 kg

Nominalus ilgis NL (mm)



A Medvaržtis Ø 4 x 15 mm

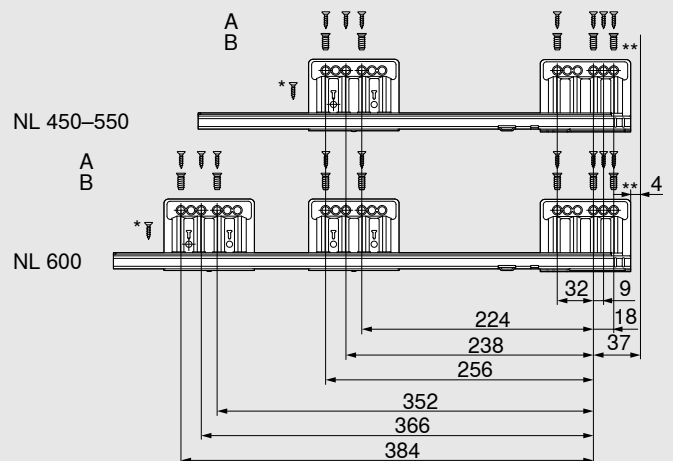
B Eurovaržtas Ø 6 x 14.5 mm

* Geresniam šoniniam stabilumui
Medvaržtis Ø 4 x 15 mm

Min. vidinis spintelės gylis LT = NL + 3 mm

Bėgelių tvirtinimo pozicijos – 70 kg

Nominalus ilgis NL (mm)



A Medvaržtis Ø 4 x 15 mm

B Eurovaržtas Ø 6 x 14.5 mm

* Geresniam šoniniam stabilumui
Medvaržtis Ø 4 x 15 mm** Geresniam vertikaliam stabilumui
Galima pakeisti medvaržčiu Ø 4 x 15 mm

Min. vidinis spintelės gylis LT = NL + 3 mm

Gaminys

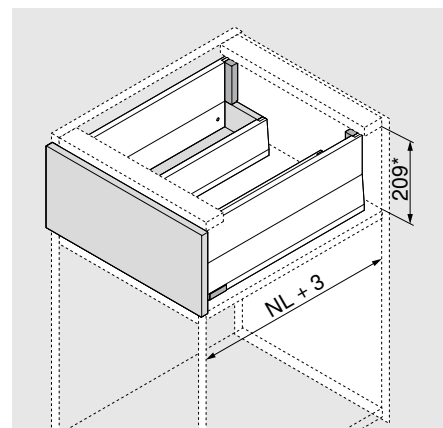


Aukšto stalčiaus pavyzdys su BOXCAP

Aprašymas

- Su centrine detale optimaliam naudingos vietos išnaudojimui
- Galima pagaminti naudojant standartinius komponentus
- Universalus BLUMOTION bėgelis tinka naudoti su TIP-ON BLUMOTION ir šoniniu stabilizatoriumi
- Tinka naudoti su SERVO-DRIVE

Erdvės reikalavimai



NL Nominalus ilgis

* Įskaitant 2 mm pasvirimo reg.

Užsakymo informacija

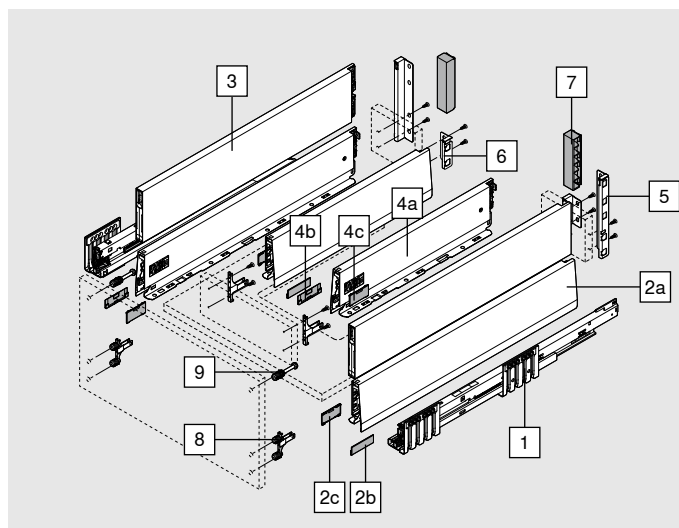
Montavimo rekomendacijos

Išoriniai E aukščio stalčiaus šonai gali būti bet kokios konstrukcijos. Norėdami peržiūrėti užsakymo informaciją, žr. atitinkamą puslapį.

| | |
|--------------------------------------|-----------|
| Aukštas stalčius modular su relingu | 28 |
| Aukštas stalčius modular su BOXCOVER | 32 |
| Aukštas stalčius modular su BOXCAP | 36 |

| 1 | Bėgeliai, kairys/dešinys | | |
|---|--------------------------|------------|-----------|
| | Nominalus ilgis NL (mm) | BLUMOTION* | |
| | | 40 kg | 70 kg |
| | 450 | 450.4501B | 453.4501B |
| | 500 | 450.5001B | 453.5001B |
| | 550 | 450.5501B | 453.5501B |
| | 600 | 450.6001B | 453.6001B |

* Tinka naudoti su SERVO-DRIVE ir TIP-ON BLUMOTION

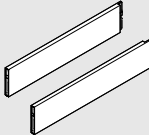
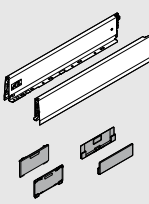
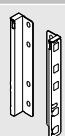
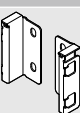
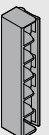


| 2 | Stalčiaus šonų išorinis komplektas | | | | | |
|---|------------------------------------|---|----|------|-----------|-----------|
| | Stalčiaus šono aukštis (mm) | M | 91 | | | |
| | Nominalus ilgis NL (mm) | | | | | |
| | 450 | | | SW-M | IG-M | OG-M |
| | 500 | | | | 470M4502S | |
| | 550 | | | | 470M5002S | |
| | 600 | | | | 470M5502S | |
| | | | | | | 470M6002S |

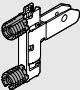
Sudaro:

| | | |
|----|-----|--|
| 2a | 1 x | Stalčiaus šonai, kairys/dešinys |
| 2b | 2 x | Dangteliai su Blum logotipu arba individualiu kliento logotipu (nuo 1000 vnt.) |
| 2c | 2 x | Dangteliai |

Užsakymo informacija

| | | | | | |
|---|---|--|-----------------|----------|----------------------|
|  | 3 BOXCAP, kairys/dešinys | | | | |
| | Medžiaga | | Plienas | | |
| | Nominalus ilgis NL (mm) | | SW-M | IG-M | OG-M |
| | 450 | | ZL4.450S.E | | |
| | 500 | | ZL4.500S.E | | |
| | 550 | | ZL4.550S.E | | |
| 600 | | ZL4.600S.E | | | |
|  | 4 Stalčiaus šonų vidinis komplektas | | | | |
| | Stalčiaus šono aukštis (mm) | | M | 91 | |
| | Nominalus ilgis NL (mm) | | SW-M | IG-M | OG-M |
| | 300 | | 470M3002S | | |
| | 350 | | 470M3502S | | |
| | 400 | | 470M4002S | | |
| 450 | | 470M4502S | | | |
| Sudaro: | | | | | |
| 4a | 1 x | Stalčiaus šonai, kairys/dešinys | | | |
| 4b | 2 x | Dangteliai su Blum logotipu arba individualiu kliento logotipu (nuo 1000 vnt.) | | | |
| 4c | 2 x | Dangteliai | | | |
| Efektyviam erdvės panaudojimui: | | | | | |
| Išorinių stalčių šonų NL – vidinių stalčių šonų NL = min. 150 mm | | | | | |
|  | 5 Išoriniai nugarėlės tvirtinimo laikikliai, kairys/dešinys | | | | |
| | Aukštis | | Medžiaga | | |
| | E | | Plienas | | SW-M IG-M OG-M |
| | | ZB4E000S | | | |
|  | 6 Vidiniai nugarėlės tvirtinimo laikikliai, kairys/dešinys | | | | |
| | Aukštis | | Medžiaga | | |
| | M | | Plienas | | SW-M IG-M OG-M |
| | | ZB4M000S | | | |
|  | 7 Nugarėlės laikiklių dangteliai | | | | |
| | Versija | | Medžiaga | | |
| | Simetriškas | | Nailonas | | SW-M IG-M OG-M |
| | | 2 x | | ZB4M00AK | |

Užsakymo informacija


| 8 | Fasado tvirtinimo laikikliai | | |
|---|------------------------------|-----|----------|
|  | Tvirtinimo būdas | | |
| | EXPANDO T | 4 x | ZF4.10T2 |
| | INSERTA* | 2 x | ZF4.10I2 |
| | Montuojama medvaržčiais** | 4 x | ZF4.1002 |



* Centrinė detalė negali būti tvirtinama INSERTA!

** Medvaržčių nėra komplekte


EXPANDO T ploniems fasadams – žr. puslapį 61

| 9 | Fasado tvirtinimo laikikliai šoniniams relingams | | |
|---|--|-----|----------|
|  | Tvirtinimo būdas | | |
| | EXPANDO T | 2 x | ZF4.50T2 |
| | INSERTA | 2 x | ZF4.50I2 |
| | Prisukama – su iš anksto sumontuotais medvaržčiais Ø 3.8 x 11.4 mm | 2 x | ZF4.5002 |
| | Prisukama – su įleidžiamais varžtais, kurių maks. galvutės skersmuo 7 mm ir maks. sriegio skersmuo 4 mm* | 2 x | ZF4.5012 |

* Varžtų nėra komplekte


EXPANDO T ploniems fasadams – žr. puslapį 61

Priedai

| Medvaržtis | | | |
|---|--------|------------|---|
|  | Ø (mm) | Ilgis (mm) | |
| | 3.5 | 15 | Bėgelio tvirtinimui prie spintelės korpuso |
| | 3.5 | 17 | Medvaržčiais prisukamų fasado laikiklių tvirtinimui |


609.1500

609.1700

| Tvirtinimo varžtas plokščia galvute | | | |
|---|--------|------------|---|
|  | Ø (mm) | Ilgis (mm) | Maksimalus varžto galvutės aukštis: 2 mm |
| | 3.5 | 15 | MDP nugarėlės ir laikiklių tvirtinimui, stalčiaus šonų ir dugno tvirtinimui |

61R.1500

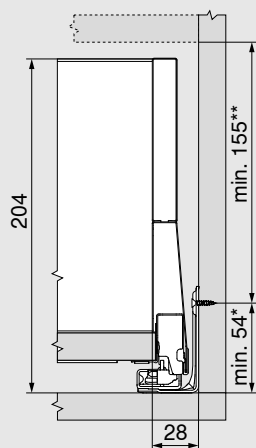
Optimaliam MDP nugarėlių ir stalčiaus šonų montavimui, rekomenduojame naudoti varžtus plokščia galvute

| Eurovaržtas | | | |
|---|--------|------------|--|
|  | Ø (mm) | Ilgis (mm) | |
| | 6 | 14.5 | Bėgelio tvirtinimui prie spintelės korpuso |

661.1450.HG

Projektavimas

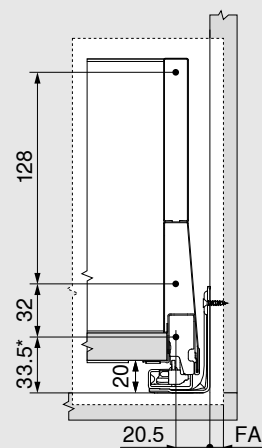
Reikalinga erdvė spintelėje



* + 1 mm, jei bėgeliai montuojami prieš surenkant spintelę

** Įskaitant 2 mm pasvirimo reg.

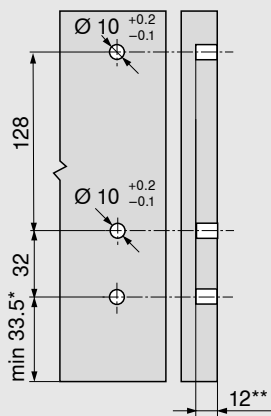
Fasado tvirtinimo matmenys montuojant medvaržčiais



* + 1 mm, jei bėgeliai montuojami prieš surenkant spintelę

FA Fasado užlaida

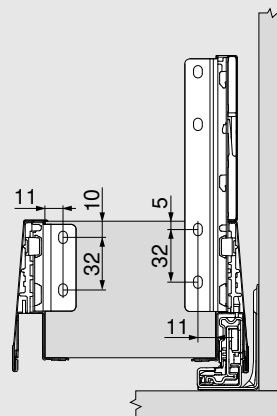
Fasado gręžimo matmenys INSERTA / EXPANDO T



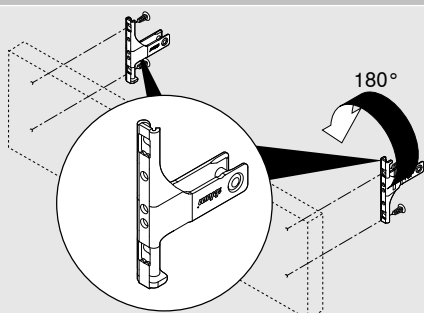
* + 1 mm, jei bėgeliai montuojami prieš surenkant spintelę

** min. 6 mm jei EXPANDO T

Nugarėlės tvirtinimo matmenys

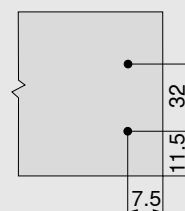


Centrinės detalės tvirtinimui, apverskite laikiklį



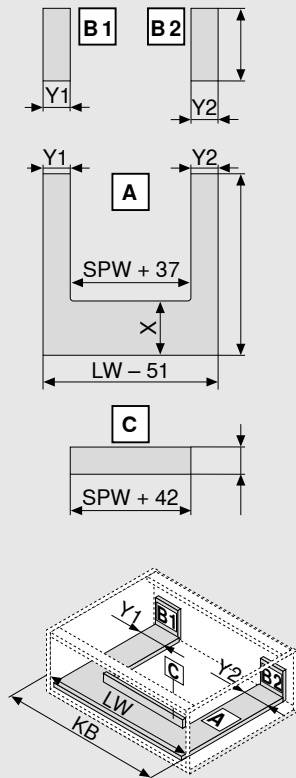
Negalima naudoti INSERTA tvirtinimo būdo!

Centrinės detalės gręžimo matmenys



Projektavimas

Pjovimo matmenys 16 mm storio medžio drožlių plokštei



| | | |
|---------------------|--------------------------------|---------------|
| MDP nugarėlė | | B (mm) |
| Aukštis | | 83 |
| Dugno ilgis | | A (mm) |
| MDP nugarėlė | | NL - 26 |
| Y min. | 40 mm | |
| Y min. | 99 mm, jei su TIP-ON BLUMOTION | |
| Y max. | 225 mm | |

Stalčiaus dugno gręžimo matmenys

| | | |
|---|----------------|---------------|
| Naudojant varžtus plokščia galvute, galima iš anksto pragręžti skylės | NL (mm) | X (mm) |
| | > 450 | 256 |

| | | |
|------------------------|--|---------------|
| Centrinė detalė | | C (mm) |
| Aukštis | | 67 |

KB Spintelės plotis

LW Vidinis spintelės plotis

NL Nominalus ilgis

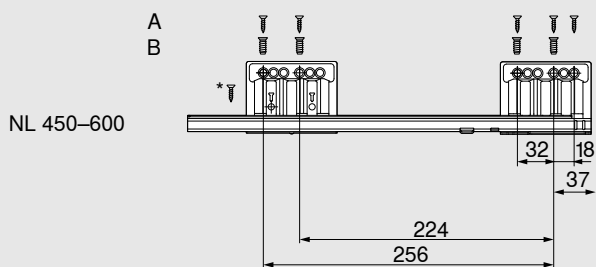
SPW Vidinis plotis tarp šonų po kriaukle

W = Išorinių stalčių šonų NL - vidinių stalčių šonų NL - 10 mm

Projektavimas

Bėgelių tvirtinimo pozicijos – 40 kg

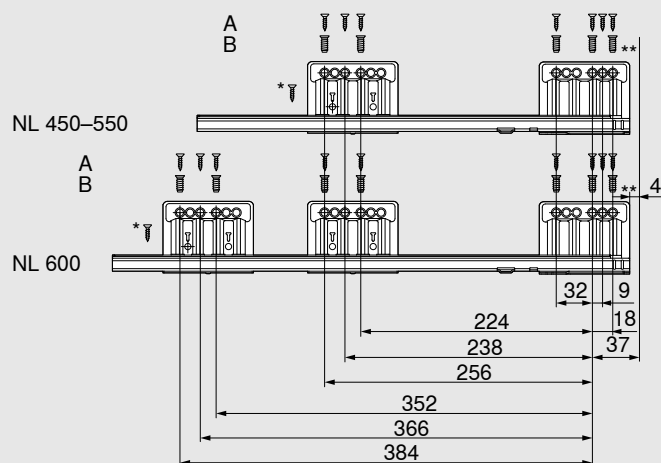
Nominalus ilgis NL (mm)



| | |
|---|---|
| A | Medvaržtis Ø 4 x 15 mm |
| B | Eurovaržtas Ø 6 x 14.5 mm |
| * | Geresniam šoniniam stabilumui Medvaržtis Ø 4 x 15 mm |
| Min. vidinis spintelės gylis LT = NL + 3 mm | |

Bėgelių tvirtinimo pozicijos – 70 kg

Nominalus ilgis NL (mm)



| | |
|---|--|
| A | Medvaržtis Ø 4 x 15 mm |
| B | Eurovaržtas Ø 6 x 14.5 mm |
| * | Geresniam šoniniam stabilumui Medvaržtis Ø 4 x 15 mm |
| ** | Geresniam vertikaliam stabilumui Galima pakeisti medvaržčiu Ø 4 x 15 mm |
| Min. vidinis spintelės gylis LT = NL + 3 mm | |

Gaminys

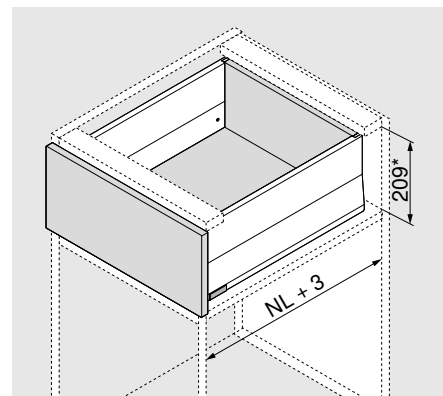


Aukšto stalčiaus pavyzdys su BOXCAP

Aprašymas

- Bėgeliai su atitrauktu fiksiatoriumi
- Universalus BLUMOTION bėgelis tinka naudoti su TIP-ON BLUMOTION
- Tinka naudoti su SERVO-DRIVE
- Gali būti derinama su bet kokiais E aukščio stalčiaus šonų variantais

Erdvės reikalavimai



* Įskaitant 2 mm pasvirimo reg.

Užsakymo informacija

Montavimo rekomendacijos

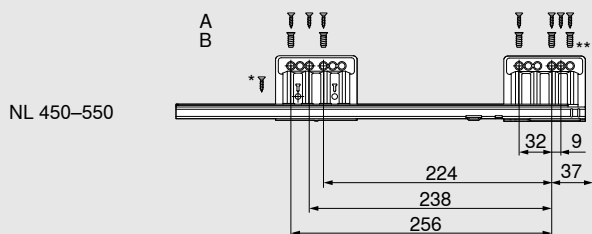
Padidinto ištraukimo bėgeliai idealiai tinka stalčiams su šiukšliadėžėmis. Gali būti derinami su bet kokiais E aukščio stalčiaus šonų variantais. Norėdami peržiūrėti užsakymo informaciją, žr. atitinkamą puslapį. Reikalingi visi komponentai, išskyrus bėgelius.

| | |
|--------------------------------------|-----------|
| Aukštas stalčius modular su relingu | 28 |
| Aukštas stalčius modular su BOXCOVER | 32 |
| Aukštas stalčius modular su BOXCAP | 36 |

| 1 | Bėgeliai, kairys/dešinys | BLUMOTION [*] |
|---|--------------------------|------------------------|
| | Nominalus ilgis NL (mm) | 70 kg |
| | 450 ¹ | 453.4501BZ |
| | 500 ² | 453.5001BZ |
| | 550 ³ | 453.5501BZ |
| ¹ Komplektuoti su NL 400 mm stalčiaus šonais. ² Komplektuoti su NL 450 mm stalčiaus šonais. ³ Komplektuoti su NL 500 mm stalčiaus šonais. [*] Tinka naudoti su SERVO-DRIVE ir TIP-ON BLUMOTION | | |

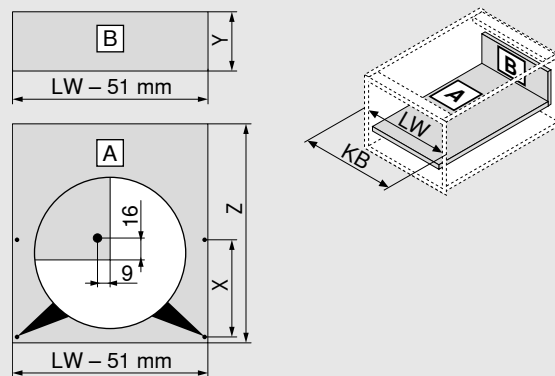
Bėgelių tvirtinimo pozicijos – 70 kg

Nominalus ilgis NL (mm)



| | |
|---|--|
| A | Medvaržtis Ø 4 x 15 mm |
| B | Eurovaržtas Ø 6 x 14.5 mm |
| * | Geresniam šoniniam stabilumui Medvaržtis Ø 4 x 15 mm |
| ** | Geresniam vertikaliai stabilumui Galima pakeisti medvaržčiu Ø 4 x 15 mm |
| Min. vidinis spintelės gylis LT = NL + 3 mm | |

Pjovimo matmenys 16 mm storio medžio drožlių plokštei



| | |
|---------------------|---------------|
| MDP nugarėlė | Y (mm) |
| Aukštis | 184 |
| Dugno ilgis | Z (mm) |
| MDP nugarėlė | NL - 26 |

Stalčiaus dugno gręžimo matmenys

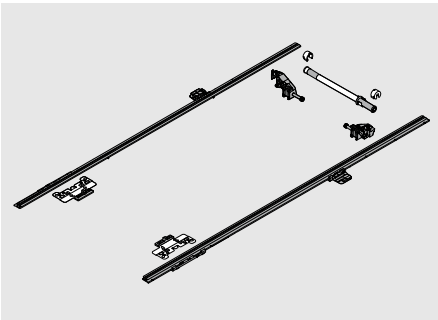
| | | |
|---|----------------|---------------|
| Naudojant varžtus plokščia galvute, galima iš anksto pragręžti skylės | NL (mm) | X (mm) |
| | > 450 | 256 |

KB Spintelės plotis

LW Vidinis spintelės plotis

NL Nominalus ilgis

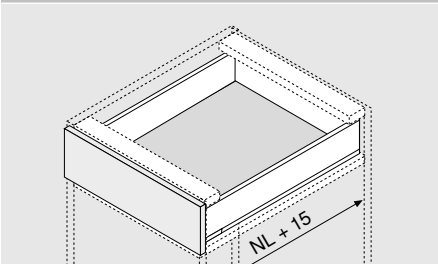
Šoninis stabilizatorius



Aprašymas

- Papildomam, ypač plačių stalčių, stabilizavimui
- Rekomenduojama naudoti kai spintelės plotis KB 900–1400 mm
- Aliuminio strypas tinka spintelės pločiui KB ≤ 1400 mm, pjaustomas pagal išmatavimus
- Tinka naudoti kartu su BLUMOTION, SERVO-DRIVE ir TIP-ON BLUMOTION
- Apačioje nereikia papildomos erdvės montavimui

Erdvės reikalavimai



Užsakymo informacija

Nominalus ilgis NL (mm)

270–400

ZS4.400MU

450–600

ZS4.650MU

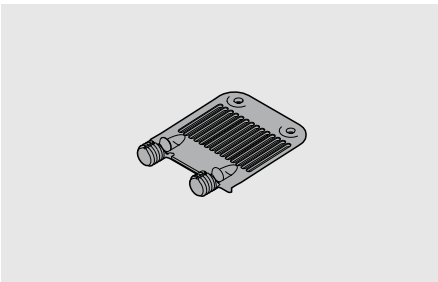
Strypo pjovimas

Vidinis spintelės plotis LW – 231 mm

Šoninio profilio pjovimas

Nominalus ilgis NL + 10 mm

Fasado/dugno stabilizatorius



Aprašymas

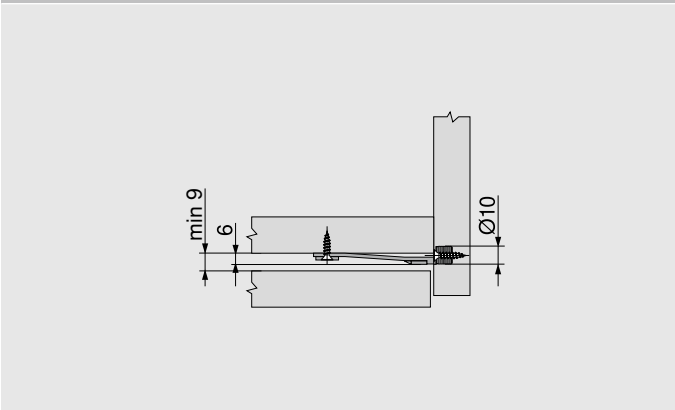
- Plačių stalčių dugno stabilizavimui

Užsakymo informacija

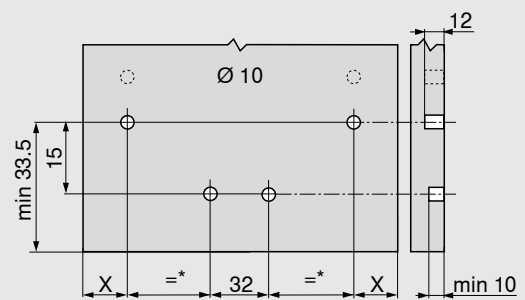
Fasado/dugno stabilizatorius

| Spalva | Medžiaga |
|--------------------------------------|----------|
| Pilkas RAL 7037 „Dust“ | Nailonas |
| Z96.10E1 | |
| Rekomenduojama: | |
| Spintelės plotis KB > 900 mm: 1 vnt. | |

Erdvės reikalavimai



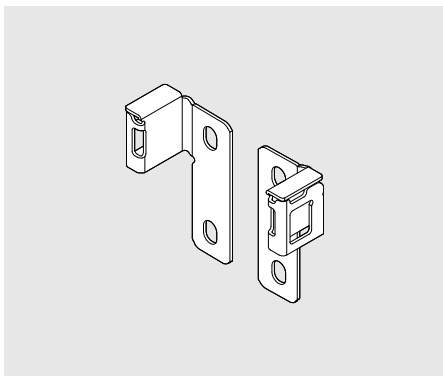
Fasado gręžimo matmenys



X 20.5 mm + fasado užlaida FA

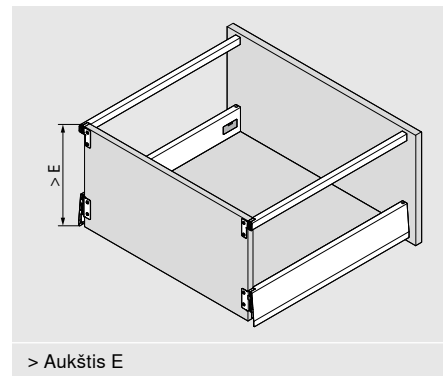
* min. 105

Relingo galo laikikliai



- Skirti tvirtinti relingą su stalčiaus nugarėle iš medžio drožlių plokštės
- > Aukštis E (modular priedai)
- Medžiaga: plienas

Erdvės reikalavimai



> Aukštis E

Relingo galo laikikliai

SW-M

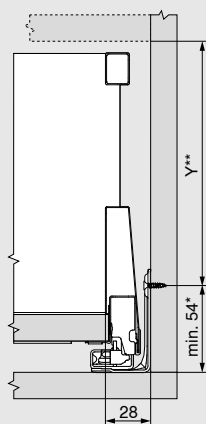
IG-M

OG-M

Kairieji ir dešinieji užsakomi atskirai

ZRR.4000

Reikalinga erdvė spintelėje

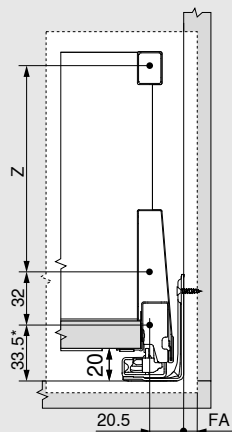


$$Y = X - 29 \text{ mm}$$

* + 1 mm, jei bėgeliai montuojami prieš surenkant spintelę

** Įskaitant 2 mm pasvirimo reg.

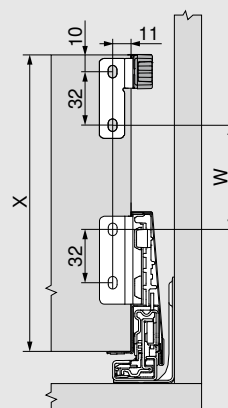
Fasado tvirtinimo matmenys montuojant medvaržčiais



$$Z = X - 56 \text{ mm}$$

* + 1 mm, jei bėgeliai montuojami prieš surenkant spintelę

Nugarėlės tvirtinimo matmenys



X = stalčiaus nugarėlės aukštis (>184 mm = aukštis E)

$$W = X - 115 \text{ mm}$$

TORX atsuktuvus



Aprašymas

- TORX, dydis 20 (T20)
- Ilgis be rankenos 35/100 mm
- Bendras ilgis 100/210 mm
- Oranžinė rankenėlė su Blum logotipu
- Naudojamas reguliavimui

TORX atsuktuvus

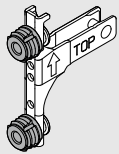
| Bendras ilgis (mm) | Ilgis be rankenos (mm) | |
|--------------------|------------------------|-----------|
| 100 | 35 | 623.882.2 |
| 210 | 100 | 209.093.7 |

EXPANDO T



- EXPANDO T – iš anksto montavimui paruošta tvirtinimo sistema
- Tinka ploniems, vos 8 mm storio, fasadams
- Įvairios fasado medžiagos
- Trys taikymo sritys – pakėlimo sistemos, lankstų sistemos, stalčių sistemos

Fasado tvirtinimo laikikliai



| | |
|---|----------|
| Fasado tvirtinimo laikiklis | ZF4.10T2 |
| Fasado tvirtinimo laikiklis šoniniams relingams | ZF4.50T2 |

Fasado/dugno stabilizatorius



| | | |
|------------------------|-----------------|----------|
| Spalva | Medžiaga | |
| Pilkas RAL 7037 „Dust“ | Nailonas | Z96.00T1 |

Rekomenduojama:

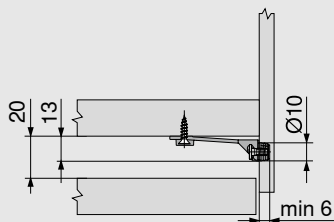
Spintelės plotis KB > 600 mm: 1 vnt.

Spintelės plotis KB > 900 mm: 2 vnt.

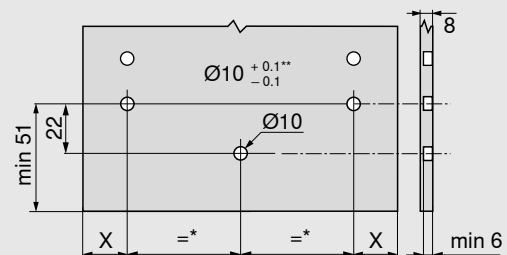
Fasado aukštis FH > 380 mm: 1 vnt.

Fasado/dugno stabilizatorius

Erdvės reikalavimai



Gręžimo matmenys



X = 14 mm + fasado užlaida FA

* min. 80

** Akmeniui ir keramikai +0.2/-0.1 mm

EXPANDO T

Naudojimo sritys ir montavimo rekomendacijos

EXPANDO T tinka tvirtinti Blum furniturą su plonais fasadais įvairioms baldų konstrukcijoms.

Medžiagos gali būti vos 8 mm storio, jei yra pakankamai stabilios ir tvirtos.

| Blum testuotos medžiagos | Skersinis tempimo stipris (N/mm ²) | Nm |
|-------------------------------------|--|-----|
| MDP | > 0.40 | 1.5 |
| MDF | > 0.60 | 1.5 |
| HDF | | 2 |
| HPL | | 2 |
| Mineralinis kompozitas | | 2 |
| Granito akmuo – Nero Assoluto | | 3 |
| Dirbtinis akmuo – kvarco kompozitas | | 3 |
| Keraminės plokštės | | 3 |
| Nm Minimali priveržimo sukimo jėga | | |

Atsakomybės ribos

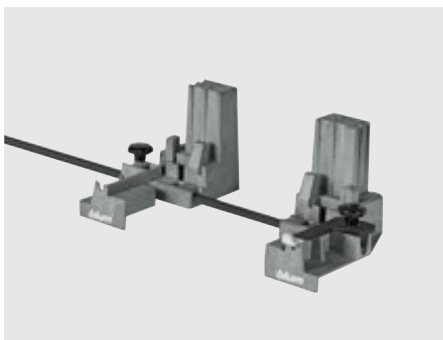
Blum neprisiima atsakomybės, jei EXPANDO T naudojama su kitomis nei išvardinta medžiagomis, ar kitų gamintojų furnitūra. Rekomenduojama, kad montavimą atliktų patyręs baldų gamintojas.

BOXFIX plus

- Pneumatinis montavimo įrenginys efektyviam stalčių surinkimui
- Montavimo būdas: medvaržčiais/varžtais arba kniedėmis
- Nominalus ilgis: 270–650 mm
- Spintelės plotis: 275–1200 mm
- Tinka stalčių surinkimui su MDP ir metalinėmis nugarėlėmis

Užsakymo informacija**BOXFIX plus**

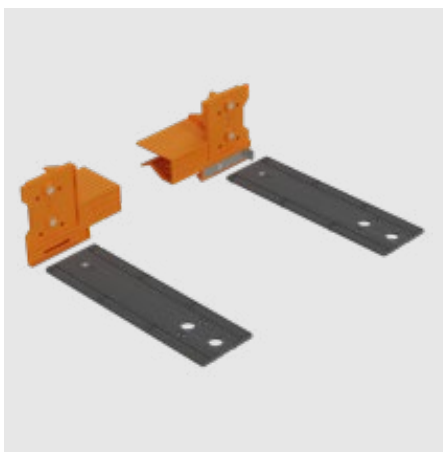
ZMM.2500

BOXFIX E-M

- Patogus įrenginys greitam MERIVOBX stalčių surinkimui
- Visi MERIVOBX komponentai surenkami sklandžiai ir tiksliai
- Visiems stalčių šonams
- Montavimo būdas: medvaržčiais/varžtais
- Nominalus ilgis: 270–650 mm
- Spintelė plotis: 250–1200 mm
- Medžiaga: nailonas/plienas

Užsakymo informacija**BOXFIX E-M**

ZMM.0400

MERIVOBX žymėjimo šablonas

- Fasado laikiklių tvirtinimo pozicijų žymėjimo šablonas
- Medžiaga: nailonas/plienas

Užsakymo informacija**MERIVOBX žymėjimo šablonas**

ZML.4010

MINIPRESS top

- Automatiškai apskaičiuoja tikslias gręžimo pozicijas (naudojant kartu su EASYSTICK)
- Jei ruošinio matmenys iki 2681 mm, liniuotė juda automatiškai X ašimi
- Vertikalus gręžimo blokas gali judėti Y ašimi iki 350 mm
- Gręžimo galvų tvirtinimas be įrankių naudojant užspaudimo svirtį
- Galimas horizontalus gręžimas
- Greitai keičiamose gręžimo galvose jau įmontuoti grąžtai

Užsakymo informacija**MINIPRESS top su EASYSTICK**

| | |
|--------|-----------------|
| su HOZ | M75E2000 |
| | M70E2000 |

MINIPRESS top be EASYSTICK

| | |
|--------|-----------------|
| su HOZ | M75.2000 |
| | M70.2000 |

HOZ Horizontalus gręžimo blokas

MINIPRESS P

- Lengva išgręžti tvirtinimo skylės MERIVOBX fasado tvirtinimo laikikliams, bėgeliams, dugnams ir MDP nugarėlėms

Užsakymo informacija**MINIPRESS P**

| | |
|--|-----------------|
| | M53.1050 |
|--|-----------------|

EASYSTICK

- EASYSTICK – nauja, automatinė ir lengvai konfigūruojama sistema, skirta Blum gręžimo-įpresavimo staklėms
- Skaitmeninis MERIVOBX fasado tvirtinimo laikiklių ir bėgelių tvirtinimo padėčių nustatymas
- Projektavimo duomenų perkėlimas iš Korpuso Konfiguratoriaus į EASYSTICK naudojant USB atmintinę
- Brūkšninio kodo skaitytuvas leidžia gauti ir redaguoti importuotus gamybos ir gręžimo duomenis

Užsakymo informacija**EASYSTICK**

| | |
|-------------|-----------------|
| Liniuotė | MZD.2000 |
| Kompiuteris | MZD.5000 |

SERVO-DRIVE



Informaciją apie SERVO-DRIVE rasite Blum kataloge:

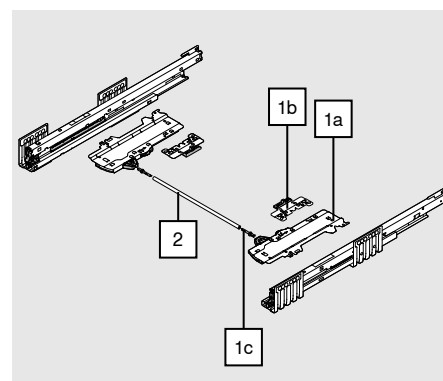
www.blum.com/catalogue

TIP-ON BLUMOTION



Aprašymas

- TIP-ON mechaninė atidarymo sistema kartu su švelniu BLUMOTION uždarymu
- Suveikimui pakanka nedidelio, vos 2.5 mm, tarpelio tarp fasado ir spintelės korpuso
- Didelis suveikimo plotas
- Rekomenduojame naudoti sinchronizaciją, ją pritaikyti galite kai vidinis spintelės plotis LW bent 243 mm
- Keturių krypčių fasado reguliavimas



Užsakymo informacija

| 1 | | TIP-ON BLUMOTION kompleksas | | | |
|--|---|--|--------------|--------------------|----------|
| TIP-ON BLUMOTION mechanizmai yra skirtingo stiprumo, todėl tinka įvairios apkrovos ir nominalaus ilgio stalčiams. Skirtingo stiprumo mechanizmai yra skirtingų spalvų, todėl juos lengva atskirti. Mechanizmo fiksatoriai universalūs ir tinka visiems mechanizmomams. | | | | | |
| NL (mm) | Lygis | | Bėgelis (kg) | Svoris (kg) | |
| 270–300 | S0 | Baltas | 40 | ≤ 10 | T60H4040 |
| 270–300 | S1 | Šviesiai pilkas | 40 | > 10–20 | T60H4140 |
| 350–600 | L1 | Šviesiai pilkas | 40 | ² ≤ 20 | T60H4340 |
| 350–600 | L3 | Tamsiai pilkas | 40 | ² 15–40 | T60H4540 |
| 450–600 | L5 | Juodas | 70 | ³ 35–70 | T60H4570 |
| Sudaro: | | | | | |
| 1a | 1 x | TIP-ON BLUMOTION mechanizmas, kairys/dešinys | | | |
| 1b | 2 x | TIP-ON BLUMOTION fiksatoriai, simetriškas | | | |
| 1c | 2 x | TIP-ON BLUMOTION sinchronizavimo adapteris | | | |
| Vidinis spintelės plotis LW ≥ 297 mm | | | | | |
| ¹ | Rekomenduojamos svorio ribos optimaliam veikimui (skaičiuojama įskaitant stalčiaus svorį) | | | | |
| ² | Gali būti naudojama tik su 40 kg bėgeliais | | | | |
| ³ | Rekomenduojama naudoti tik su 70 kg bėgeliais | | | | |
| Tinkamam TIP-ON BLUMOTION mechanizmo pasirinkimui naudokite Gaminių Konfigūratorių: www.blum.com/configurator | | | | | |

| Vidinis spintelės plotis LW ≥ 297 mm | | |
|---|--|------------------|
| 2 | TIP-ON BLUMOTION sinchronizavimo jungtis | |
| | Versija | Spalva |
| | Apvali | Pilkas |
| | | T60.1125W |
| Naudojant kartu su 1c 2 x T60.000D | | |
| Tinka kai vidinis spintelės plotis LW ≤ 1370 mm | | |
| Pastaba | | |
| Funkcionalumo optimizavimui ir suveikimo diapazono padidinimui, rekomenduojame naudoti sinchronizavimo jungtį | | |
| Pjovimas | Vidinis spintelės plotis LW – 250 mm | |

| Vidinis spintelės plotis LW 243–296 mm | | |
|--|--------------------------------------|--------------------------|
| TIP-ON BLUMOTION sinchronizavimo jungtis | | |
| | Versija | Spalva |
| | Kvadratinė | Šviesiai pilkas RAL 7035 |
| | | T60.300D |
| Pjovimas | Vidinis spintelės plotis LW – 224 mm | |

Užsakymo informacija

Priedai

| | | |
|--------------------------------------|--|--------------------------|
| Vidinis spintelės plotis LW ≥ 297 mm | | |
| 1c | TIP-ON BLUMOTION sinchronizavimo adapteris | |
| | Versija | Spalva |
| | Simetriškas | Šviesiai pilkas RAL 7035 |
| | | T60.000D |
| Užsakykite 2x | | |

| | | |
|--|-------------------------|-----------|
| TIP-ON BLUMOTION šablonas fasado tarpelio nustatymui | | |
| | Fasado tarpelis FS (mm) | Spalva |
| | 2.5 | Oranžinis |
| | 65.5627 | |

Projektavimas

- MERIVOBX su TIP-ON BLUMOTION judėjimo technologija, naudoti tuos pačius standartinius montavimo matmenis kaip ir paprastam MERIVOBX
- Brėžiniuose vaizduojamas M aukščio stalčius

Baldų gamyba

Norint užtikrinti tiksly 2.5 mm fasado tarpelį, reikalinga tiksli gamyba. Tai reiškia, kad spintelės korpusas turi atitikti numatytus matmenis ir kampus.

Cokolio kojėlė

Fasado montavimas

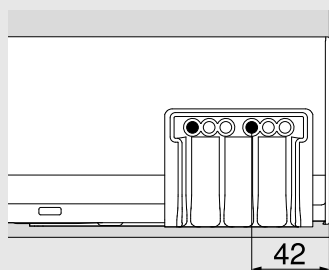
Su TIP-ON BLUMOTION negalima montuoti distancinių amortizatorių!

Reikalinga erdvė spintelėje

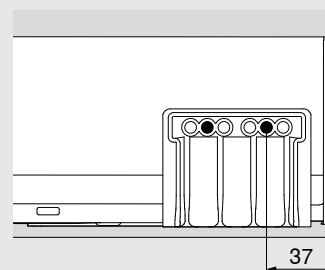
| Išoriniai žemi/aukšti stalčiai | Vidiniai žemi/aukšti stalčiai |
|---|-------------------------------|
| | |
| | |
| * + 1 mm, jei bėgeliai montuojami prieš surenkant spintelę | |
| ** Įskaitant 2 mm pasvirimo reg. | |
| Su TIP-ON BLUMOTION negalima naudoti fiksatoriaus Z17.0M06 ir fiksatoriaus gaudiklio ZIF.7002 | |
| NL Nominalus ilgis | |

Projektavimas

Varžto padėtis – vidinis stalčius

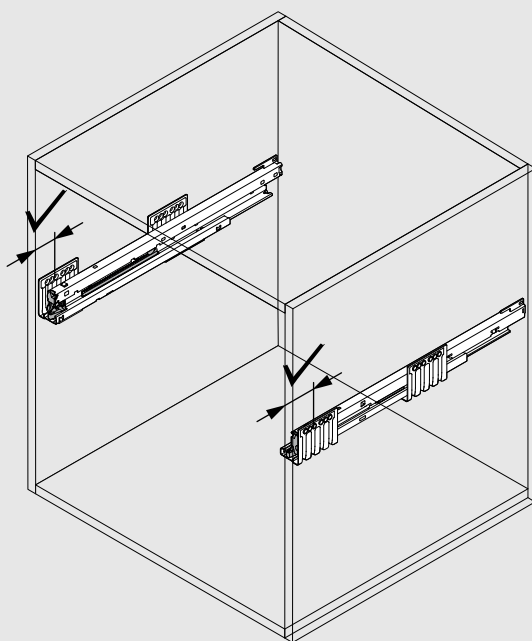


Variantas 1



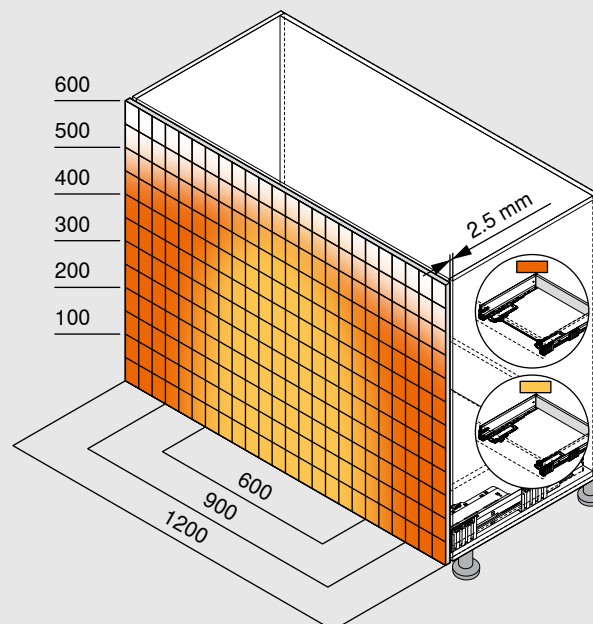
Variantas 2

Gylio pozicija



Įsitikinkite, kad abu bėgeliai yra tinkamame gylyje.

Paspaudimo veikimo diapazonas



Paspaudimo veikimo diapazonas

- Su synchronizacija
- Be synchronizacijos

| | |
|--|-----|
| Minimalus tarpelis tarp fasado ir korpuso (mm) | 2.5 |
|--|-----|

Funkcionalumo optimizavimui ir suveikimo diapazono padidinimui, rekomenduojame naudoti synchronizavimo jungtį

Pavyzdyje E aukščio NL 500 mm stalčius

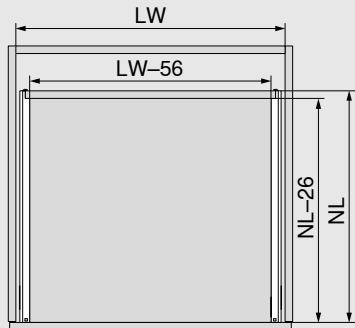
Montavimas, reguliavimas ir nuėmimas



www.blum.com/tobmvx

Pjovimo matmenys

Pjovimo matmenys plastikiniams įrankių dėklams ir neslystantiems kilimėliams

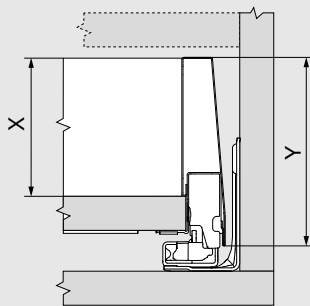


Ilgis

Stalčiaus šono NL – 26 mm

Plotis

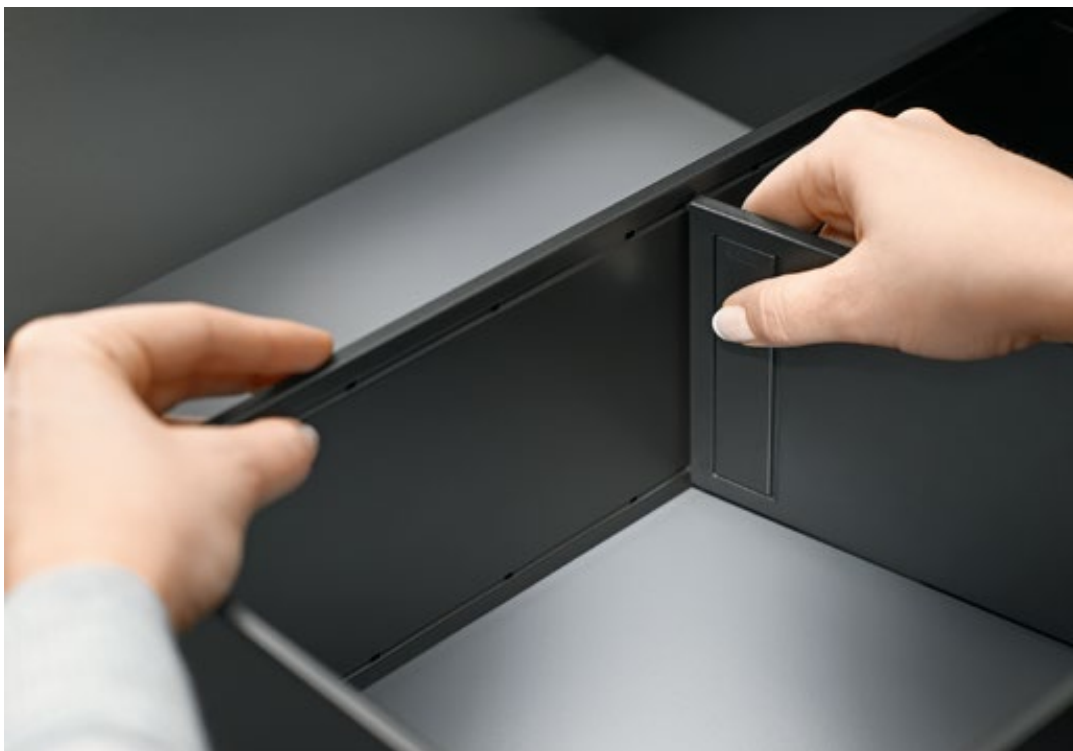
Vidinis spintelės plotis LW – 56 mm



| Vidinis stalčiaus šono aukštis X | Išorinis stalčiaus šono aukštis Y |
|----------------------------------|-----------------------------------|
| Aukštis N – 44.5 mm | Aukštis N – 68.5 mm |
| Aukštis M – 67 mm | Aukštis M – 91 mm |
| Aukštis K – 105 mm | Aukštis K – 129 mm |
| Aukštis E – 168 mm | Aukštis E – 192 mm |

Medžiaga ir spalva

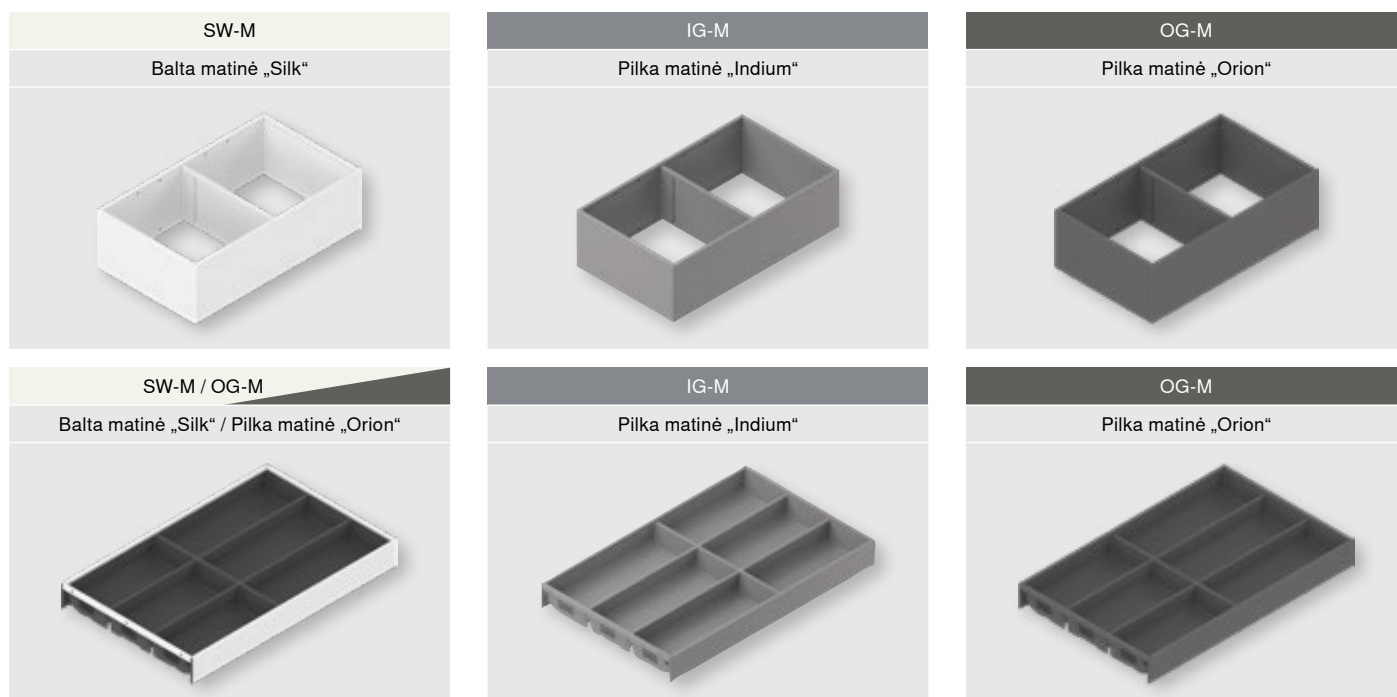
Plieniniai



Daugiau informacijos
apie AMBIA-LINE

[www.blum.com/
ambialine](http://www.blum.com/ambialine)

Spalvos



Medžiaga ir spalva

Medžio dizainas



Daugiau informacijos
apie AMBIA-LINE

[www.blum.com/
ambialine](http://www.blum.com/ambialine)

Spalvos



Dėklai stalo įrankiams

Plieniniai



- Dėklai su specialiu švelniu SOFTTOUCH paviršiumi
- Atspari, garsą sugerianti medžiaga
- Tvirtai laikosi ir neslysta pastatyti bet kurioje stalčiaus vietoje
- Tinka M ir K aukščio MERIVOBX stalčiams
- Tinka stalčiams, kurių NL 450–600 mm
- Rėmelio aukštis 50 mm
- Medžiaga: plienas, dažytas miltelinu būdu

Užsakymo informacija

| Dėklai stalo įrankiams | | | | | |
|------------------------|----------------------|-------------|-------------|------------|------|
| | Nominalus ilgis (mm) | Plotis (mm) | SW-M / OG-M | IG-M | OG-M |
| | 450 | 300 | | ZC7S450BS3 | |
| | 500 | 300 | | ZC7S500BS3 | |
| | 550 | 300 | | ZC7S550BS3 | |
| | 600 | 300 | | ZC7S600BS3 | |


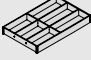


Dėklai stalo įrankiams

Medžio dizainas



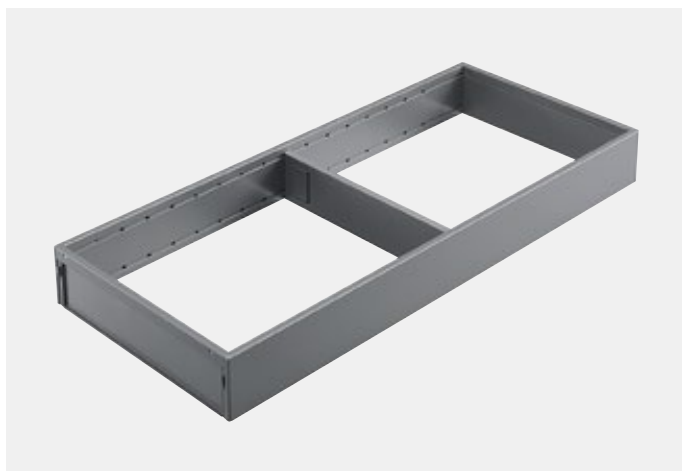
- Tvirtai laikosi ir neslysta pastatyti bet kurioje stalčiaus vietoje
- Tinka M ir K aukščio MERIVOBX stalčiams
- Tinka stalčiams, kurių NL 450–600 mm
- Rėmelio aukštis 50 mm
- Medžiaga: medžio dekoras/plienas

Užsakymo informacija

| Dėklai stalo įrankiams | | | | | |
|---|----------------------|-------------|------------|-----------|-----------|
| | Nominalus ilgis (mm) | Plotis (mm) | E01S/SW-M | E02G/OG-M | N01T/CS-M |
|  | 450 | 300 | ZC7S450BH3 | | |
|  | 500 | 300 | ZC7S500BH3 | | |
|  | 550 | 300 | ZC7S550BH3 | | |
|  | 600 | 300 | ZC7S600BH3 | | |

Rėmeliai žemiems stalčiams

Plieniniai



- Elegantiškas, plonas dizainas
- Tvirtai laikosi ir neslysta pastatyti bet kurioje stalčiaus vietoje
- Reguliuojamos skersinių pertvarėlių pozicijos, galima pritaikyti prie laikomų daiktų, reguliavimas be įrankių
- Tinka naudoti su plėvelės/folijos pjaustykle ir peilių laikikliu
- Tinka M ir K aukščio MERIVOBX stalčiams
- Tinka stalčiams, kurių NL 270–600 mm
- Rėmelio aukštis 50 mm
- Medžiaga: plienas, dažytas miltelinio būdu

Užsakymo informacija

Tinka stalčiams, kurių nominalus ilgis ≥ 270 mm

|  | Nominalus ilgis (mm) | Plotis (mm) | SW-M | IG-M | OG-M |
|---|----------------------|-------------|------|------------|------|
| | 270–400 | 242 | | ZC7S300RSU | |

Su magnetu, galima fiksuoti prie stalčiaus šono ar metalinės nugarėlės

Adapteris tvirtinimui prie MDP nugarėlės (pasirinktinai)

|  | Aukštis | Plotis (mm) | SW-M | IG-M | OG-M |
|---|---------|-------------|------|----------|------|
| | M | 242 | | ZC7A0U0M | |
| | K | 242 | | ZC7A0U0K | |

Rekomenduojama, kai nominalus ilgis ≥ 350 mm

Rėmelis žemam stalčiui

|  | Nominalus ilgis (mm) | Plotis (mm) | SW-M | IG-M | OG-M |
|---|----------------------|-------------|------------|------------|------|
| | 450 | 100 | | ZC7S450RS1 | |
| 500 | 100 | | ZC7S500RS1 | | |
| 550 | 100 | | ZC7S550RS1 | | |
| 600 | 100 | | ZC7S600RS1 | | |
|  | 450 | 200 | | ZC7S450RS2 | |
| | 500 | 200 | | ZC7S500RS2 | |
| | 550 | 200 | | ZC7S550RS2 | |
|  | 600 | 200 | | ZC7S600RS2 | |

Skersinė pertvarė

|  | Aukštis (mm) | Plotis (mm) | SW-M | IG-M | OG-M |
|---|--------------|-------------|------|-----------|------|
| | 50 | 100 | | ZC7Q010SS | |
|  | 50 | 200 | | ZC7Q020SS | |
| | 50 | 242 | | ZC7Q0U0SS | |

Rėmeliai žemiems stalčiams

Medžio dizainas



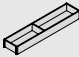

- Elegantiškas, plonas dizainas
- Tvirtai laikosi ir neslysta pastatyti bet kurioje stalčiaus vietoje
- Reguliuojamos skersinių pertvarėlių pozicijos, galima pritaikyti prie laikomų daiktų, reguliavimas be įrankių
- Tinka naudoti su plėvelės/folijos pjaustykle ir peilių laikikliu
- Tinka M ir K aukščio MERIVOBX stalčiams
- Tinka stalčiams, kurių NL 270–600 mm
- Rėmelio aukštis 50 mm
- Medžiaga: medžio dekoras/plienas

Užsakymo informacija

Tinka stalčiams, kurių nominalus ilgis ≥ 270 mm

|  | Nominalus ilgis (mm) | Plotis (mm) | E01S/SW-M | E02G/OG-M | N01T/CS-M |
|--|----------------------|-------------|------------|-----------|-----------|
| | 270–400 | 242 | ZC7S300RHU | | |

Rėmelis žemam stalčiui

|  | Nominalus ilgis (mm) | Plotis (mm) | E01S/SW-M | E02G/OG-M | N01T/CS-M |
|---|----------------------|-------------|------------|-----------|-----------|
| | 450 | 100 | ZC7S450RH1 | | |
| 500 | 100 | ZC7S500RH1 | | | |
| 550 | 100 | ZC7S550RH1 | | | |
| 600 | 100 | ZC7S600RH1 | | | |
|  | 450 | 200 | ZC7S450RH2 | | |
| 500 | 200 | ZC7S500RH2 | | | |
| 550 | 200 | ZC7S550RH2 | | | |
| 600 | 200 | ZC7S600RH2 | | | |

Skersinė pertvarėlė su spyruokliniu laikikliu

|  | Aukštis (mm) | Plotis (mm) | E01S | E02G | N01T |
|---|--------------|-------------|-----------|------|------|
| | 50 | 100 | ZC7Q010SH | | |
|  | 50 | 200 | ZC7Q020SH | | |
|  | 50 | 242 | ZC7Q000SH | | |



Rėmeliai aukštiems stalčiams



Plieniniai



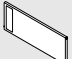
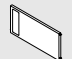
- Elegantiškas, plonas dizainas
- Tvirtai laikosi ir neslysta pastatyti bet kurioje stalčiaus vietoje
- Reguliuojamos skersinių pertvarėlių pozicijos, galima pritaikyti prie laikomų daiktų, reguliavimas be įrankių
- Tinka naudoti su prieskonių laikikliu
- Tinka išoriniams ir vidiniams MERIVOBX E aukščio stalčiams
- Tinka stalčiams, kurių NL 270–600 mm
- Rėmelio aukštis 110 mm
- Medžiaga: plienas, dažytas miltelinu būdu

Užsakymo informacija

| Rėmelis aukštam stalčiui | | | | | |
|---|----------------------|-------------|------------|------|------|
| | Nominalus ilgis (mm) | Plotis (mm) | SW-M | IG-M | OG-M |
|  | 270–600 | 242 | ZC7F300RSU | | |
|  | 400–600 | 218 | ZC7F400RSP | | |

| Adapteris tvirtinimui prie MDP nugarėlės (pasirinktinai) | | | | | |
|---|---------|-------------|----------|------|------|
| | Aukštis | Plotis (mm) | SW-M | IG-M | OG-M |
|  | E | 242 | ZC7A0U0C | | |
|  | E | 218 | ZC7A0P0C | | |

Rekomenduojama, kai nominalus ilgis ≥ 350 mm

| Skersinė pertvarėlė | | | | | |
|---|--------------|-------------|-----------|------|------|
| | Aukštis (mm) | Plotis (mm) | SW-M | IG-M | OG-M |
|  | 110 | 242 | ZC7Q0U0FS | | |
|  | 110 | 218 | ZC7Q0P0FS | | |



Rėmeliai aukšties stalčiams



Medžio dizainas



- Elegantiškas, plonas dizainas
- Tvirtai laikosi ir neslysta pastatyti bet kurioje stalčiaus vietoje
- Reguliuojamos skersinių pertvarėlių pozicijos, galima pritaikyti prie laikomų daiktų, reguliavimas be įrankių
- Tinka naudoti su prieskonių laikikliu
- Tinka išoriniams ir vidiniams MERIVOBX E aukščio stalčiams
- Tinka stalčiams, kurių NL 270–600 mm
- Rėmelio aukštis 110 mm
- Medžiaga: medžio dekoras/plienas

Užsakymo informacija

| Rėmelis aukštam stalčiui | | | | | |
|---|----------------------|-------------|------------|------------|-----------|
|  | Nominalus ilgis (mm) | Plotis (mm) | E01S/SW-M | E02G/OG-M | N01T/CS-M |
| | | 270–600 | 242 | ZC7F300RHU | |
|  | Nominalus ilgis (mm) | Plotis (mm) | | | |
| | 400–600 | 218 | ZC7F400RHP | | |

| Skersinė pertvarė | | | | | |
|---|--------------|-------------|-----------|-----------|------|
|  | Aukštis (mm) | Plotis (mm) | E01S | E02G | N01T |
| | | 110 | 242 | ZC7Q0U0FH | |
|  | Aukštis (mm) | Plotis (mm) | | | |
| | 110 | 218 | ZC7Q0P0FH | | |


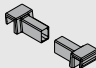
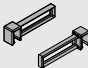
AMBIA-LINE skersinis skirtukas

Plieninis



- Skersinis relingas iš aliuminio, pjovimui pagal išmatavimus
- Tvirtai laikosi ir neslysta pastatyti bet kurioje stalčiaus vietoje
- Tinka išoriniams ir vidiniams MERIVOBX E aukščio stalčiams

Užsakymo informacija

| Skersinis relingas, pjaustomas | | | | |
|---|---|-----------|------|------|
|  | Ilgis (mm) | SW-M | IG-M | OG-M |
| | 1059 | ZR4.1059U | | |
| | Tinka spintelėms, kurių KB ≤ 1200 mm | | | |
| Pjovimui pagal išmatavimus | | | | |
| Pjovimas: | Vidinis spintelės plotis LW – 111 mm | | | |
| Priedai | | | | |
|  | | SW-M | IG-M | OG-M |
| | Relingas, relingas su dizaino elementu, BOXCAP, E aukščio stalčiaus šonas | ZC4U10E0 | | |
| | BOXCOVER | ZC4U11E0 | | |
| Išilginė pertvara | | | | |
|  | Ilgis (mm) | SW-M | IG-M | OG-M |
| | 84 | ZC4U10F0 | | |



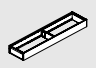
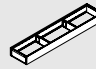
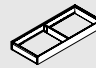
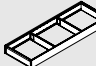
Skirtukų komplektas buteliams

Plieninis



- Skirtukų komplektas buteliams laikyti, naudojamas su stalčiaus rėmeliu, nominaliems ilgiams nuo 450 mm, plieno konstrukcija
- Tvirtai laikosi ir neslysta pastatyti bet kurioje stalčiaus vietoje
- Tinka išoriniams MERIVOBX E aukščio stalčiams
- Bendras rėmelio ir skirtukų aukštis – 140 mm
- Medžiaga: plienas, dažytas miltelinu būdu

Užsakymo informacija

| Skirtukų komplektas buteliams | | | | | |
|---|----------------------|-------------|------------|------|------|
| | Nominalus ilgis (mm) | Plotis (mm) | SW-M | IG-M | OG-M |
|  | < 450 mm | 100 | ZC7B0100S | | |
|  | ≥ 450 mm | 200 | ZC7B0200S | | |
| Netinka vidiniams stalčiams | | | | | |
| Siauras stalčiaus rėmelis | | | | | |
| | Nominalus ilgis (mm) | Plotis (mm) | SW-M | IG-M | OG-M |
|  | 450 | 100 | ZC7S450RS1 | | |
| | 500 | 100 | ZC7S500RS1 | | |
| | 550 | 100 | ZC7S550RS1 | | |
|  | 600 | 100 | ZC7S600RS1 | | |
| Platus stalčiaus rėmelis | | | | | |
| | Nominalus ilgis (mm) | Plotis (mm) | SW-M | IG-M | OG-M |
|  | 450 | 200 | ZC7S450RS2 | | |
| | 500 | 200 | ZC7S500RS2 | | |
| | 550 | 200 | ZC7S550RS2 | | |
|  | 600 | 200 | ZC7S600RS2 | | |

Virtuvės aksesuarai



AMBIA-LINE virtuvės priedai – elegantiškas dizainas ir funkcionalumas. Tvarką virtuvėje padeda palaikyti peilių, lėkščių, prieskonių bei plėvelės/folijos laikikliai. Pavyzdinė tvarka ir viskas iškart po ranka.



Virtuvės aksesuarai

Montavimas,
reguliavimas ir
nuėmimas


[www.blum.com/
ambialine-accessories](http://www.blum.com/ambialine-accessories)

Užsakymo informacija

Peilių laikiklis

| | Ilgis (mm) | Plotis (mm) | OG-M |
|---|------------|-------------|----------|
|  | 409 | 187 | ZC7M0200 |
| 9-iems peiliams | | | |
| Tinka M ir K aukščio stalčiams | | | |
| Stalčiams, kurių nominalus ilgis \geq 450 mm | | | |


Folijos/plėvelės laikiklis

| | Ilgis (mm) | Plotis (mm) | OG-M |
|---|------------|-------------|----------|
|  | 409 | 187 | ZC7C0000 |
| Dvigubas plėvelės/folijos laikiklis, su plėvele/folija | | | ZC7C0001 |
| Dvigubas plėvelės/folijos laikiklis, be plėvelės/folijos | | | ZC7C0001 |
| Tinka M ir K aukščio stalčiams | | | |
| Stalčiams, kurių nominalus ilgis \geq 450 mm | | | |

Prieskonių laikiklis

| | Ilgis (mm) | Plotis (mm) | OG-M |
|---|------------|-------------|----------|
|  | 356 | 205 | ZC7G0P01 |
| Tinka E aukščio stalčiams | | | |

Lėkščių laikiklis

| | Lėkštė Ø (mm) | Laikomų daiktų aukštis | OG-M |
|---|---------------|------------------------|----------|
|  | 186–322 | Iki 12 lėkščių | ZC7T0350 |
| Tinka E aukščio stalčiams | | | |

UAB Blulita
Vilkpėdės g. 24, 03151 Vilnius
Minijos g. 62, 91189 Klaipėda
Lietuva
Tel.: +370 5 265 35 32
El. p.: info@blulita.lt
www.e.blulita.lt

Julius Blum GmbH
6973 Höchst, Austria
Tel.: +43 5578 705-0
Faks.: +43 5578 705-44
El. p.: info@blum.com
www.blum.com

Esame sertifikuoti Austrijoje, Lenkijoje ir Kinijoje.
Esame sertifikuoti JAV pagal ISO 9001.
Esame sertifikuoti Brazilijoje pagal ISO 9001, ISO 14001 ir ISO 45001.



 **blum**®



Look for our
FSC™-certified
products

Viso turinio teisės priklauso Blum.
Pasilikame teisę techniniam pakėitimams progamoje.
IDNR: 000.000.0 - EP-530/4.LT-LT/09.24