

SPACE STEP

Naujas baldų funkcionalumas



Praktiškas laiptelio ir cokolio stalčiaus derinys

Cokolinis sprendimas po spintelėmis suteikia neribotas galimybes. SPACE STEP yra puikus sprendimas šiai dažnai nenaudojamai zonai. Pavyzdžiui, vaikai gali patogiai ir greitai apsirengti sėdėdami ant SPACE STEP.

Turinys

- 04 Gražu ir praktiška
- 06 Gražu ir funkcionalu
- 08 Gražu ir lengva
- 10 Gražu ir saugu
- 12 Gražu ir patogiu
- 14 Užsakymo informacija
- 16 Projektavimas
- 23 Montavimas
- 28 Nuėmimas
- 30 moving ideas





Gražu ir praktiška

Puiki baldų idėja, norintiems laikyti daugiau daiktų. SPACE STEP ne tik leidžia pasiekti aukštesnes spintas, bet taip pat sukuria papildomą laikymo vietą. Tai du sprendimai sujungti į vieną gaminį.



Naujas daiktų saugojimas

SPACE STEP suteikia Jums laiptelį ir po juo įrengtą stalčių, cokolis turėtų būti bent 150 mm aukščio. Kuo aukštesnis cokolis, tuo didesnė saugojimo vieta, maksimaliai – 250 mm. Stalčius, esantis po SPACE STEP, idealiai tinka retai naudojamiems daiktams laikyti.

Universalus pritaikymas

Galite rinktis iš trijų skirtingų baldo cokolio variantų. Lengvai pritaikysite SPACE STEP bet kurioje gyvenamojoje erdvėje.



Įgilintas cokolis



Įgilintas cokolis su fasadine briauna



Cokolis ir spintelės fasadai vienoje plokštumoje

Gražu ir funkcionalu

Mažesnių gyvenamųjų patalpų tendencija iškelia virtuvės projektuotojams naujus iššūkius. Naujasis SPACE STEP cokolio sprendimas leidžia naudoti erdvę iki pat lubų ir suteikia klientams galimybę lengvai ją pasiekti.



Įkvepianti pasirinkimo laisvė

Platus AVENTOS pakėlimo sistemų asortimentas, suteikia lengvą prieigą prie pakabinamų spintelių turinio. Net ir atidaryti spintelių fasadai leidžia laisvai judėti virtuvėje.



Sisteminis dizainas

Patobulinkite produktų spintą SPACE TOWER su SPACE STEP sistemos privalumais. Sukurkite papildomą daiktų laikymo vietą po ištraukiamu laipteliu, leidžiančiu lengviau pasiekti viršutinėje lentynoje laikomus daiktus.



Gražu ir lengva



Kiekvienas virtuvės dizaineris norėtų sujungti gražų dizainą su funkcionalumu ir patogumu. Blum judėjimo technologijų dėka SPACE STEP atsidaro bei užsidaro tyliai ir lengvai.



Visos keturios judėjimo technologijos ypatingos savo privalumais ir gali būti naudojamos individualiai.

www.blum.com/4formore

BLUMOTION

by Blum

Funkcinis patogumas

SPACE STEP gali būti naudojamas su visomis stalčių ir bėgelių sistemomis. Norėdami suteikti klientams daugiau patogumo, sujunkite cokolinį sprendimą su išbandytais ir patikrintomis Blum judėjimo technologijomis.

TIP-ON BLUMOTION

by Blum

TIP-ON

by Blum

SERVO-DRIVE

by Blum

Nuostabiai paprasta

SERVO-DRIVE elektroninė atidarymo sistema – didesniai naudotojo patogumui. SPACE STEP atsidaro vos paspaudus fasadą. O naudojant BLUMOTION sistemą, užsidaro švelniai ir be garso.

Gražu ir saugu

Nustebinkite savo klientus naujomis idėjomis ir pritaikymo galimybėmis! Kuriant SPACE STEP buvo skiriamas didelis dėmesys naudojimosi saugumui. Cokolinis sprendimas suteikia tvirtą platformą, kurios stabilumą užtikrina speciali apsauga nuo slydimo.



Apsauga nuo slydimo

Apsaugos nuo slydimo sistema tvirtai užfiksuoja SPACE STEP padėtį, kai ant laiptelio viršaus yra bent 8 kg svoris. Laiptelio konstrukcija gali atlaikyti iki 150 kg.

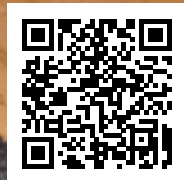
Gražu ir patogų

Klientai mėgsta, kai profesionalus baldų projektuotojas būna vienu žingsniu priekyje. Su SPACE STEP suteiksite klientams daugiau patogumo, dar prieš jiems jo paprašant. Tai – dėmesingas paslaugų suteikimas.

Universalus pritaikymas

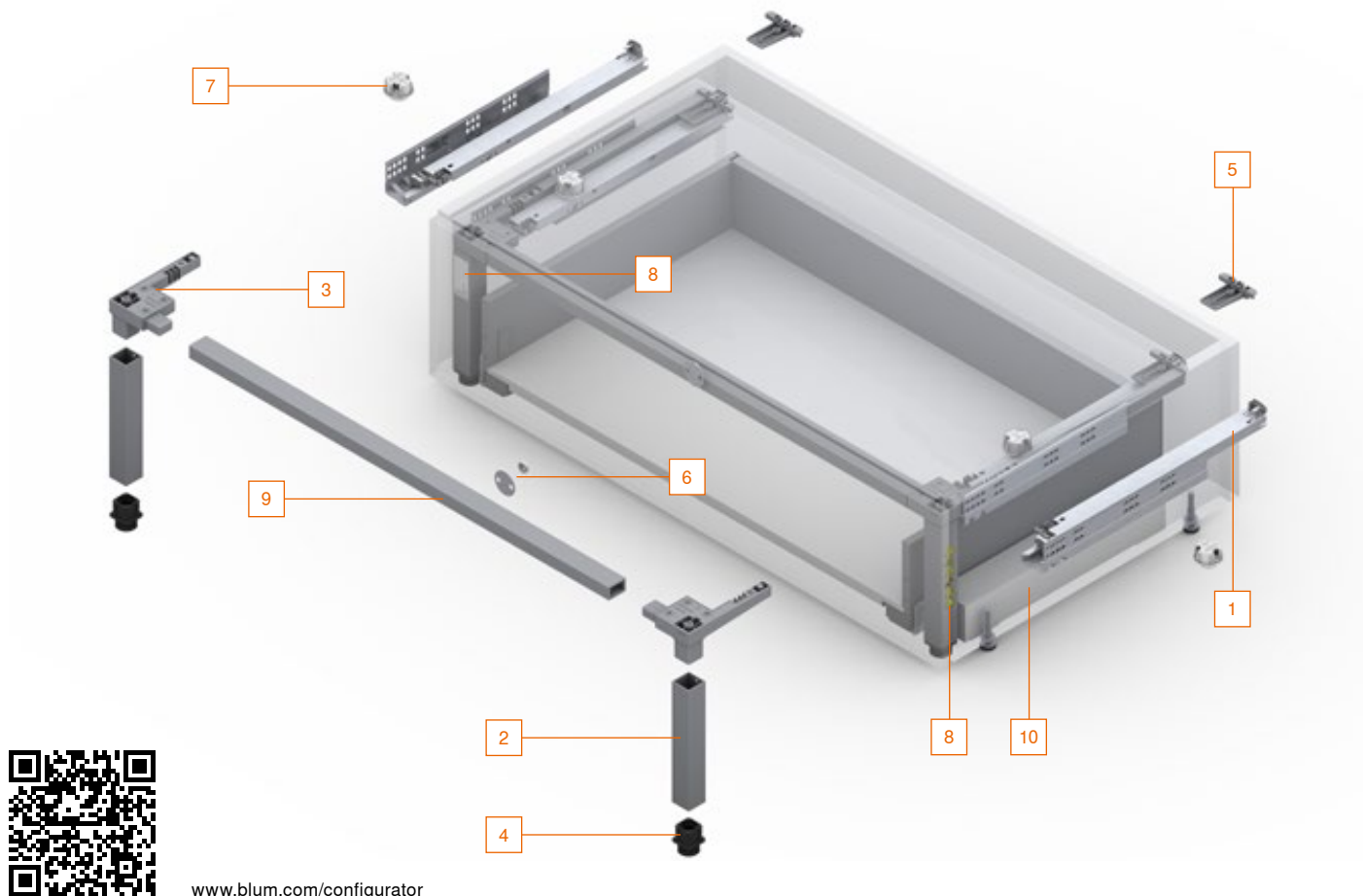
Virtuvėje, vonios kambaryje, svetainėje ar kitose namų erdvėse – SPACE STEP gali pagerinti gyvenimo kokybę visuose namuose. Šis cokolinis sprendimas taip pat gali būti lengvai pritaikomas ir komercinėse erdvėse.





Sužinokite daugiau apie SPACE STEP čia:
www.blum.com/spacestep

Užsakymo informacija



www.blum.com/configurator

SPACE STEP komplektas

Nominalus ilgis (NL)	Spalva	
410 mm	Matinė pilka „Orion grey“	Z95.4100
460 mm	Matinė pilka „Orion grey“	Z95.4600

Sudarytas iš:

- 1 2 x TANDEM 561Hxxx1B95 kairysis/dešinysis
- 2 2 x atraminė kojėlė
- 3 2 x kampinė jungtis
- 4 2 x atraminės kojėlės antgalis
- 5 2 x bėgelio galinis fiksatorius
- 6 1 x fasado jungties komplektas (magnetas ir magneto plokštė)
- 7 4 x spyruoklinis amortizatorius*
- 8 2 x lipdukas (saugumo informacija ir gamintojo informacija)
14 x medvaržtis su plokščia galvute (4 x 15 mm)
1 x montavimo instrukcijos

* Rekomenduojama: jei KB > 900 mm, naudoti 4 vnt.

9 Horizontalus skersinis profilis

	Aliuminis	
	Pjaustomas	Z95Q1040A
	Pjaustymo matmenys: LW - 130 mm	
	Rekomendacija: spintelėms, kurių korpuso plotis (KB) 1200 mm, naudoti 2 vnt., išvengsite išlinkimo	

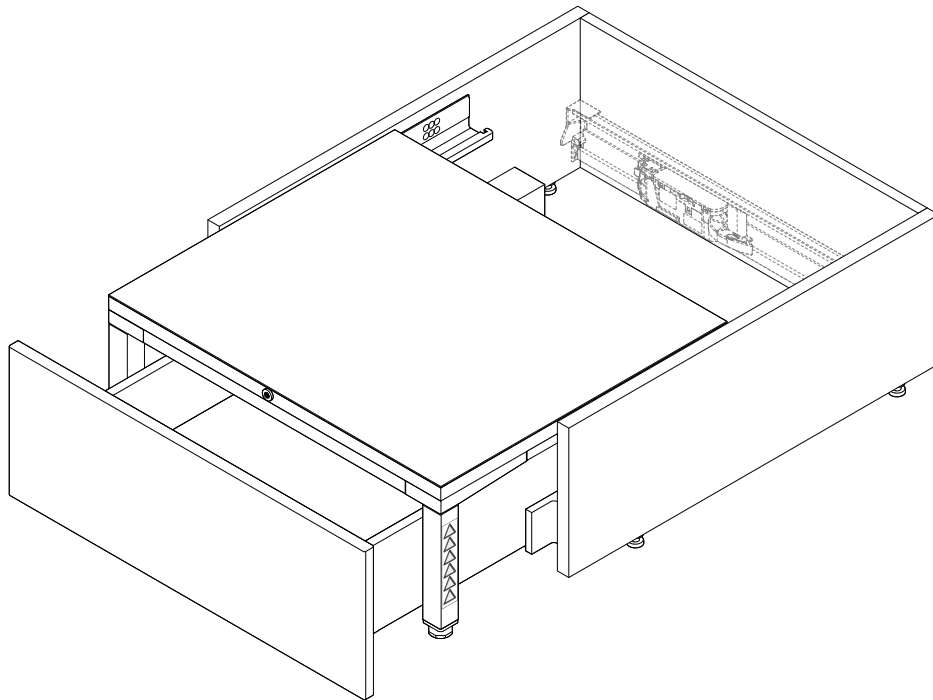
10 Tarpinė detalė bėgelio tvirtinimui prie korpuso

	Skirta bėgelių montavimui, tinka visiems Blum stalčiams ir bėgeliams	
		Z95D4100

KB Spintelės plotis

LW Vidinis spintelės plotis

Užsakymo informacija

*i*

Pastabos

Maksimali apkrova: 150 kg*

* Baldų gamintojas yra atsakingas už pagamintų baldų, naudojančių SPACE STEP sistemą, faktinę apkrovą, pagal EN-14183 reikalavimus. Šie reikalavimai nurodyti gamintojo etiketėje.

Galimas spintelės aukštis: Galimas SPACE STEP korpuso aukštis 150–250 mm

Rekomenduojama medžiaga: laiptelio pakopai rekomenduojama ne mažiau kaip 21 mm storio plokštė.

Laiptelio paviršiaus rekomendacija: laiptelio paviršius turi būti padengtas neslystančia medžiaga. Tai gali būti nuo slydimo apsaugantis kilimėlis, tiesiogiai pritvirtintas prie laiptelio paviršiaus, arba naudojama neslystanti plokštės medžiaga.

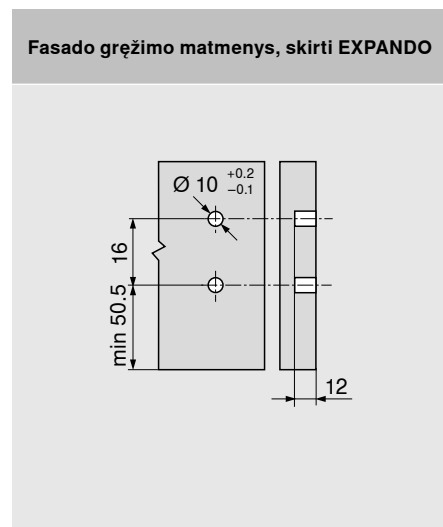
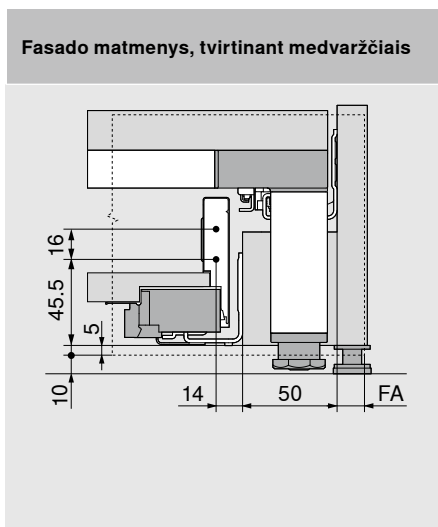
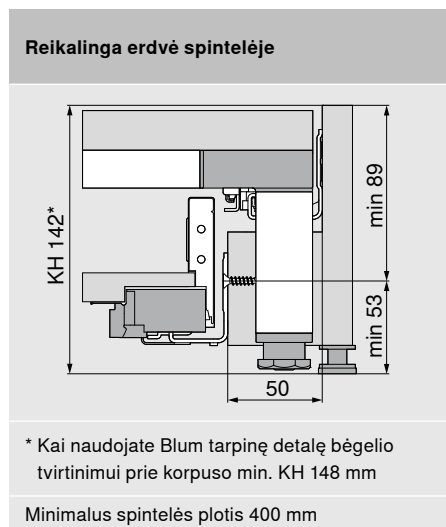
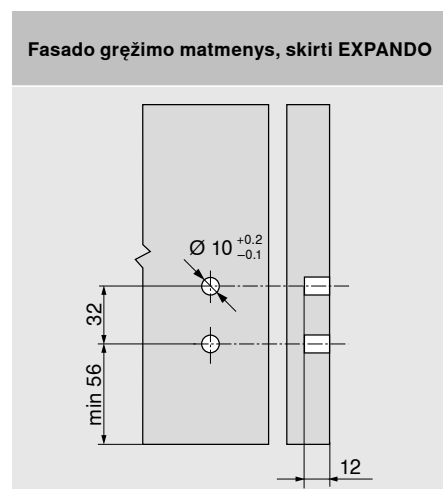
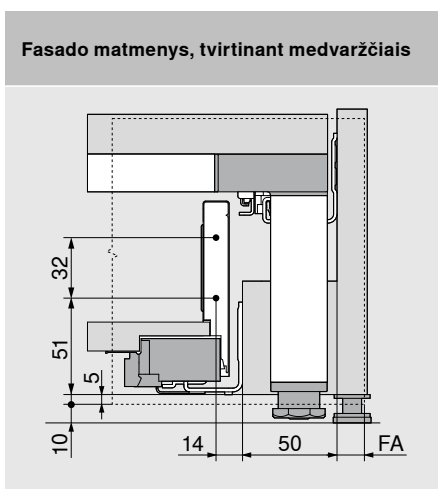
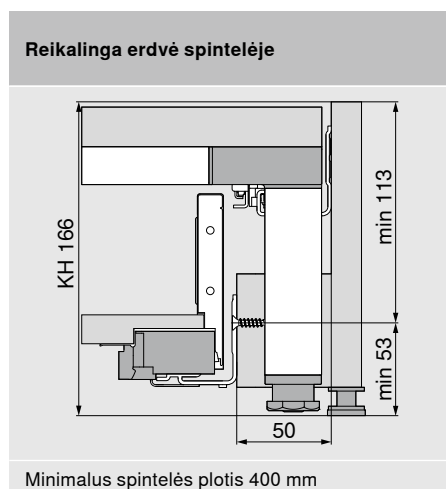
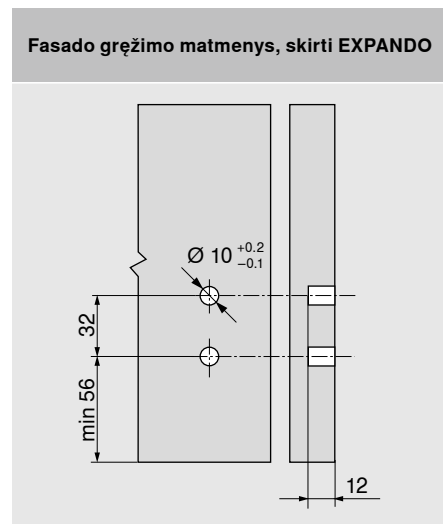
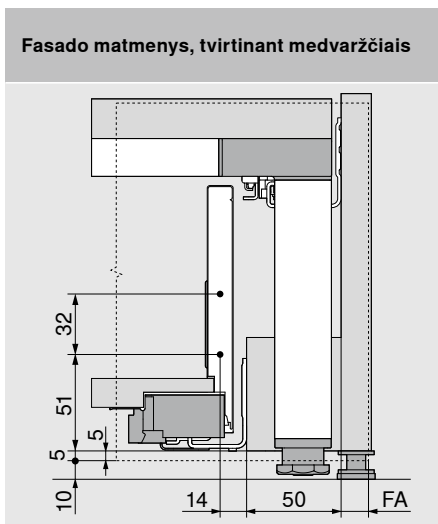
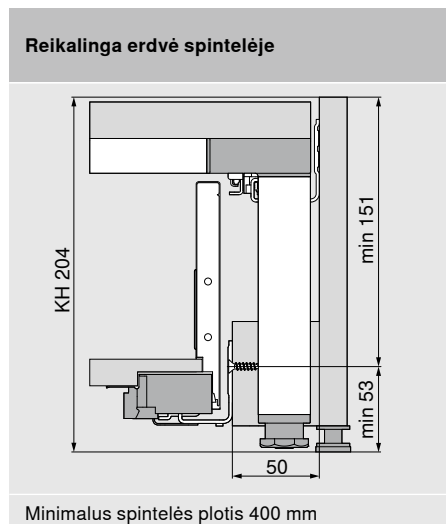
Lipdukų klijavimas: EN-14183 reikalauja, kad abu užklijuoti lipdukai būtų aiškiai matomi.

Stalčius, esantis po SPACE STEP: galima naudoti tik 30 kg arba 40 kg apkrovą atlaikančius bėgelius. Stalčiaus, esančio po SPACE STEP, keliamoji galia – 20 kg.

Spintelė virš SPACE STEP: rekomenduojame apsaugoti nuo išlinkimo virš SPACE STEP esančios spintelės dugną. Tai padės išvengti SPACE STEP ir spintelės apatinės korpuso plokštės trinties.

TIP-ON BLUMOTION: naudojant TIP-ON BLUMOTION, rekomenduojama naudoti L5 mechanizmą.

Projektavimas

LEGRABOX – aukštis N

LEGRABOX – aukštis M

LEGRABOX – aukštis K


FA Fasado užlaida

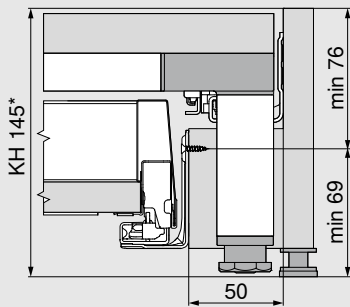
KH Spintelės aukštis

Laiptelio pakopos plokštės storis turi būti ne mažiau kaip 21 mm, be neslystančio kilimėlio

Projektavimas

MERIVOBX – aukštis N

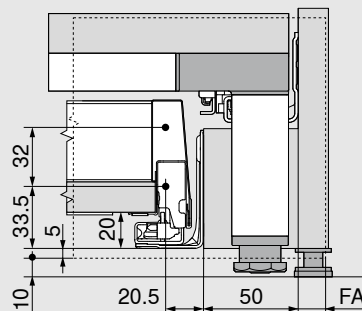
Reikalinga erdvė spintelėje



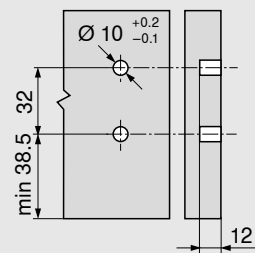
* Kai naudojate Blum tarpinę detalę bėgelio tvirtinimui prie korpuso min. KH 146 mm

Minimalus spintelės plotis 400 mm

Fasado matmenys, tvirtinant medvaržčiais

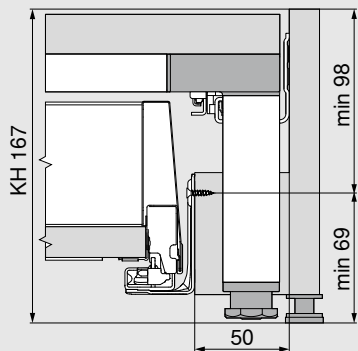


Fasado gręžimo matmenys, skirti EXPANDO



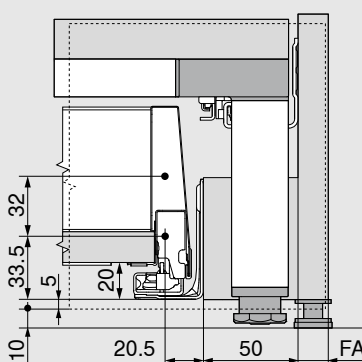
MERIVOBX – aukštis M

Reikalinga erdvė spintelėje

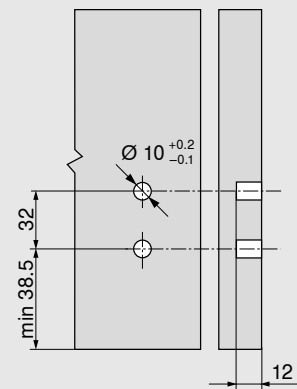


Minimalus spintelės plotis 400 mm

Fasado matmenys, tvirtinant medvaržčiais

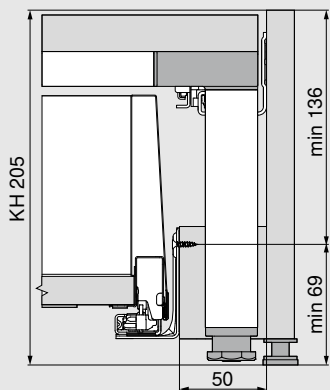


Fasado gręžimo matmenys, skirti EXPANDO



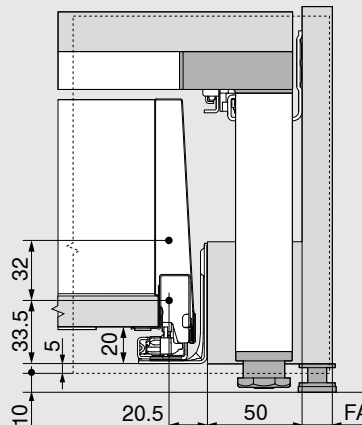
MERIVOBX – aukštis K

Reikalinga erdvė spintelėje

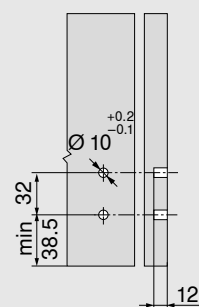


Minimalus spintelės plotis 400 mm

Fasado matmenys, tvirtinant medvaržčiais



Fasado gręžimo matmenys, skirti EXPANDO



FA Fasado užlaida

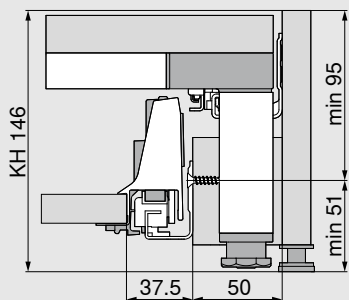
KH Spintelės aukštis

Laiptelio pakopos plokštės storis turi būti ne mažiau kaip 21 mm, be neslystančio kilimėlio

Projektavimas

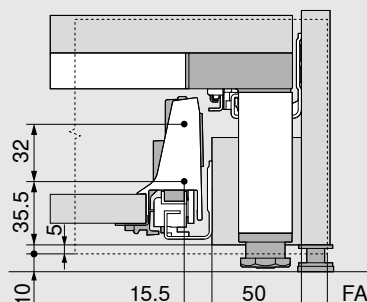
TANDEMBOX antaro – aukštis N

Reikalinga erdvė spintelėje

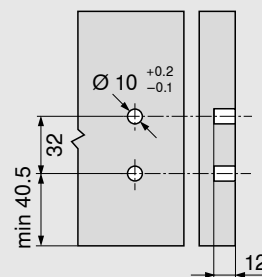


Minimalus spintelės plotis 400 mm

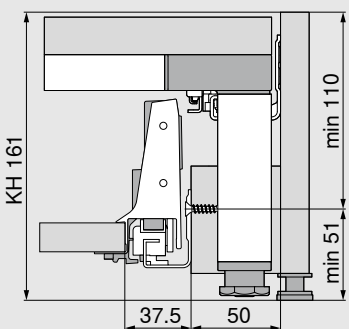
Fasado matmenys, tvirtinant medvaržčiais



Fasado gręžimo matmenys, skirti EXPANDO

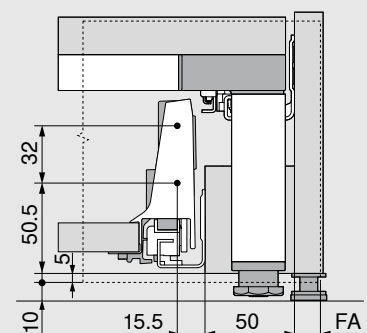

TANDEMBOX antaro – aukštis M

Reikalinga erdvė spintelėje

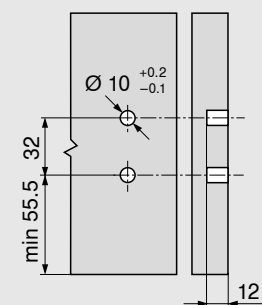


Minimalus spintelės plotis 400 mm

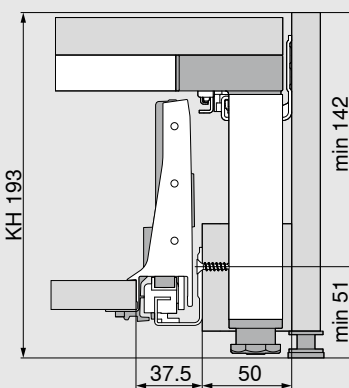
Fasado matmenys, tvirtinant medvaržčiais



Fasado gręžimo matmenys, skirti EXPANDO

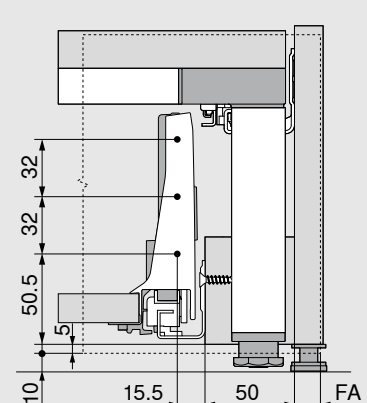

TANDEMBOX antaro – aukštis K

Reikalinga erdvė spintelėje

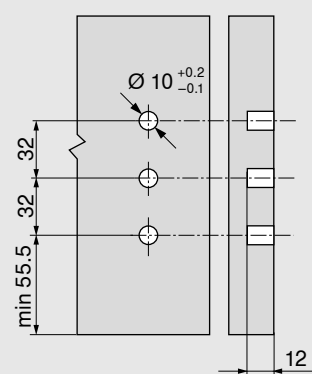


Minimalus spintelės plotis 400 mm

Fasado matmenys, tvirtinant medvaržčiais



Fasado gręžimo matmenys, skirti EXPANDO



FA Fasado užlaida

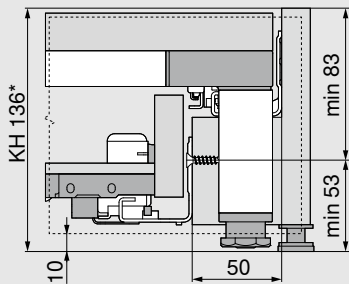
KH Spintelės aukštis

Laiptelio pakopos plokštės storis turi būti ne mažiau kaip 21 mm, be neslystančio kilimėlio

Projektavimas

MOVENTO

Reikalinga erdvė spintelėje

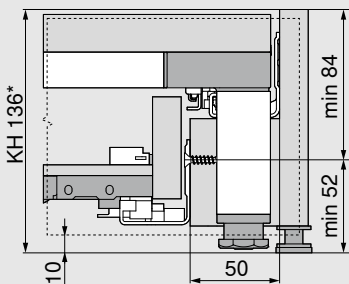


* Kai naudojate Blum tarpinę detalę bėgelio tvirtinimui prie korpuso min. KH 148 mm

Minimalus spintelės plotis 400 mm, su SERVO-DRIVE minimalus spintelės plotis 450 mm

TANDEM

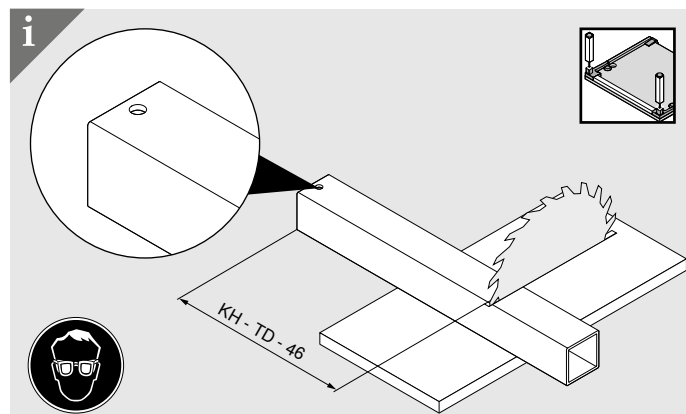
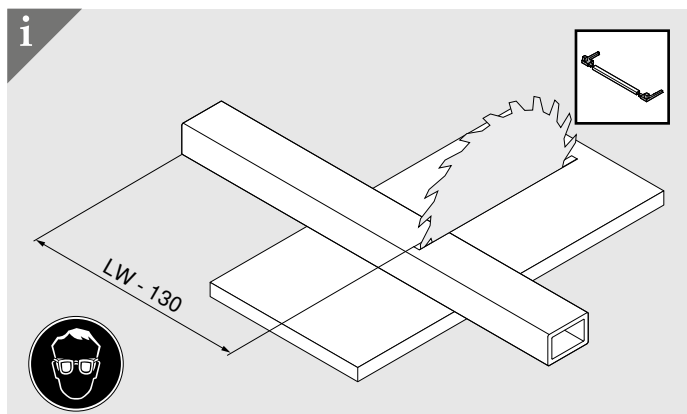
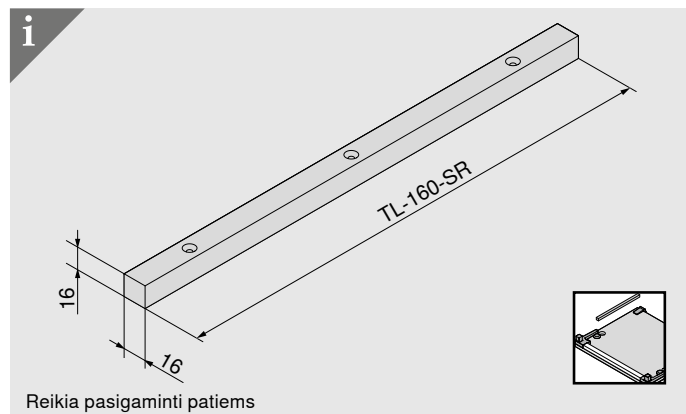
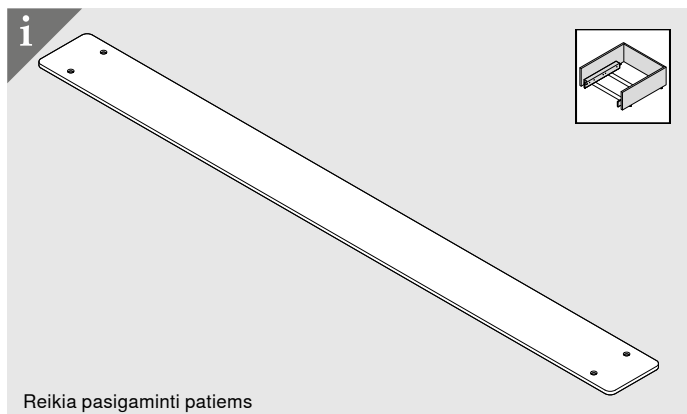
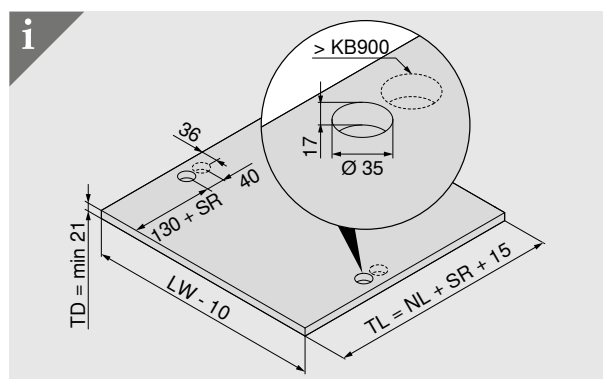
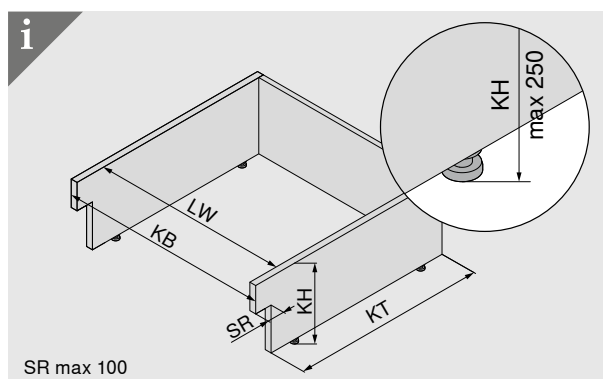
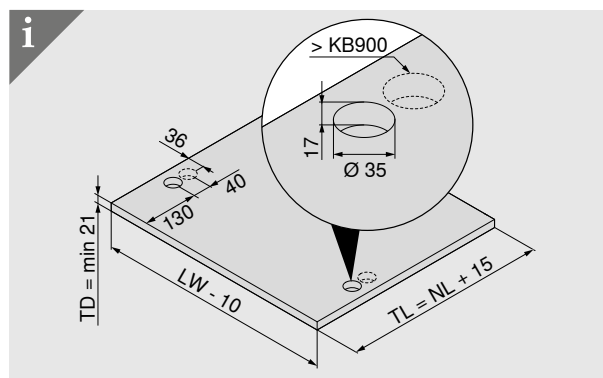
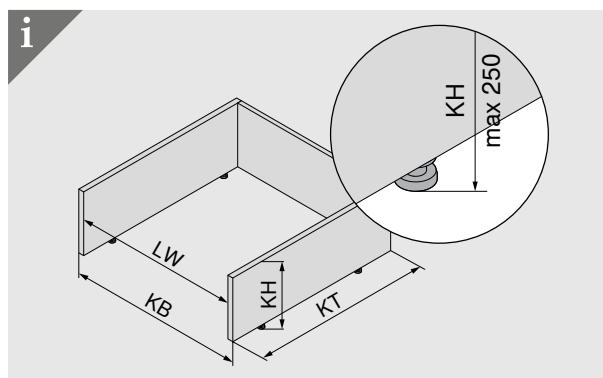
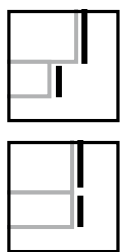
Reikalinga erdvė spintelėje



* Kai naudojate Blum tarpinę detalę bėgelio tvirtinimui prie korpuso min. KH 148 mm

Minimalus spintelės plotis 400 mm, su SERVO-DRIVE minimalus spintelės plotis 450 mm

Projektavimas

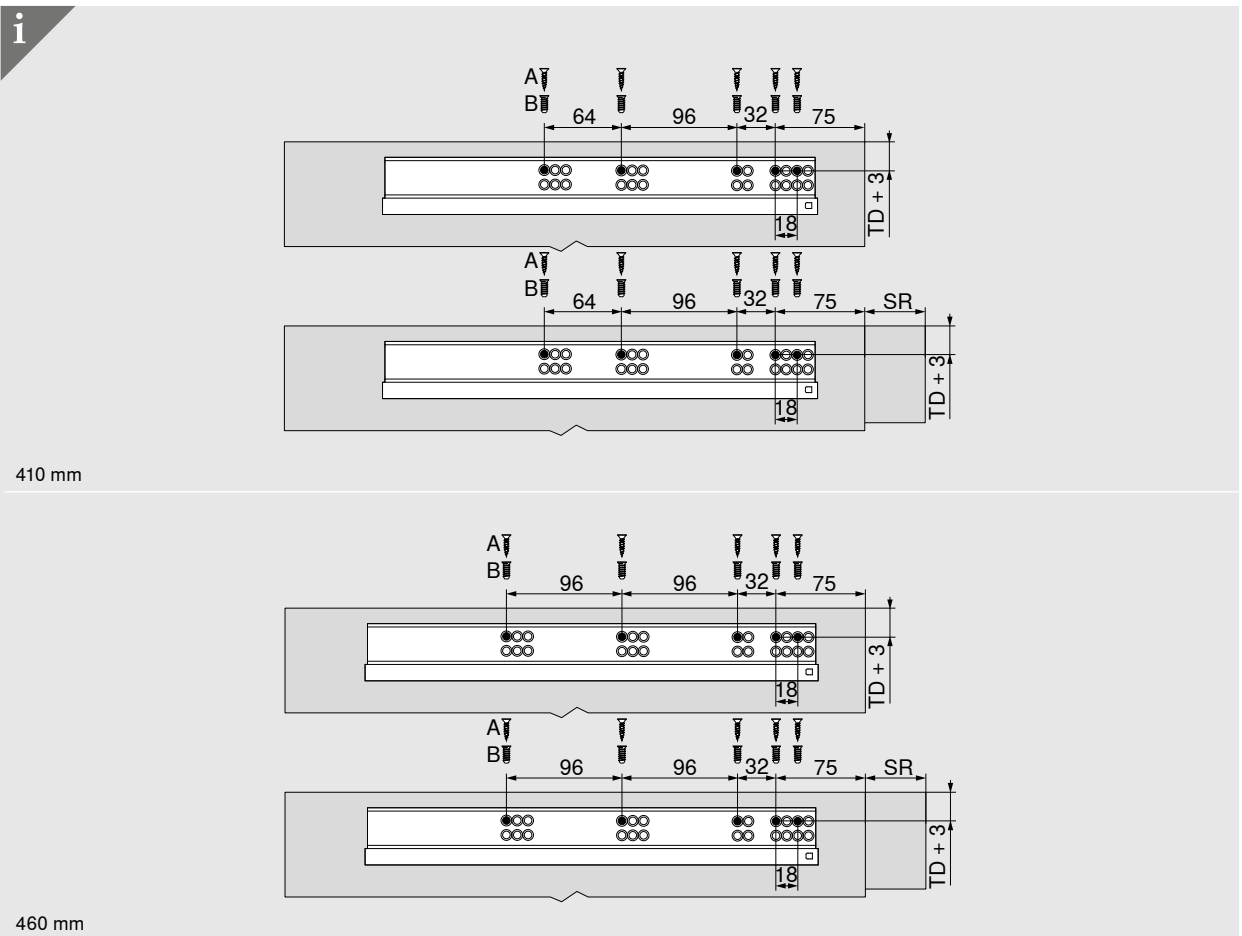
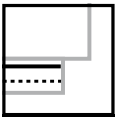


FA Fasado užlaida
KB Spintelės plotis
KH Spintelės aukštis

KT Spintelės gylis
LW Vidinis spintelės plotis
NL Nominalus ilgis

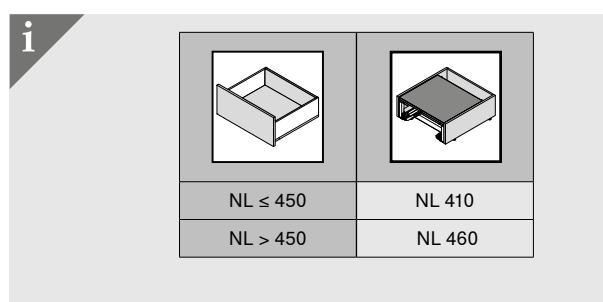
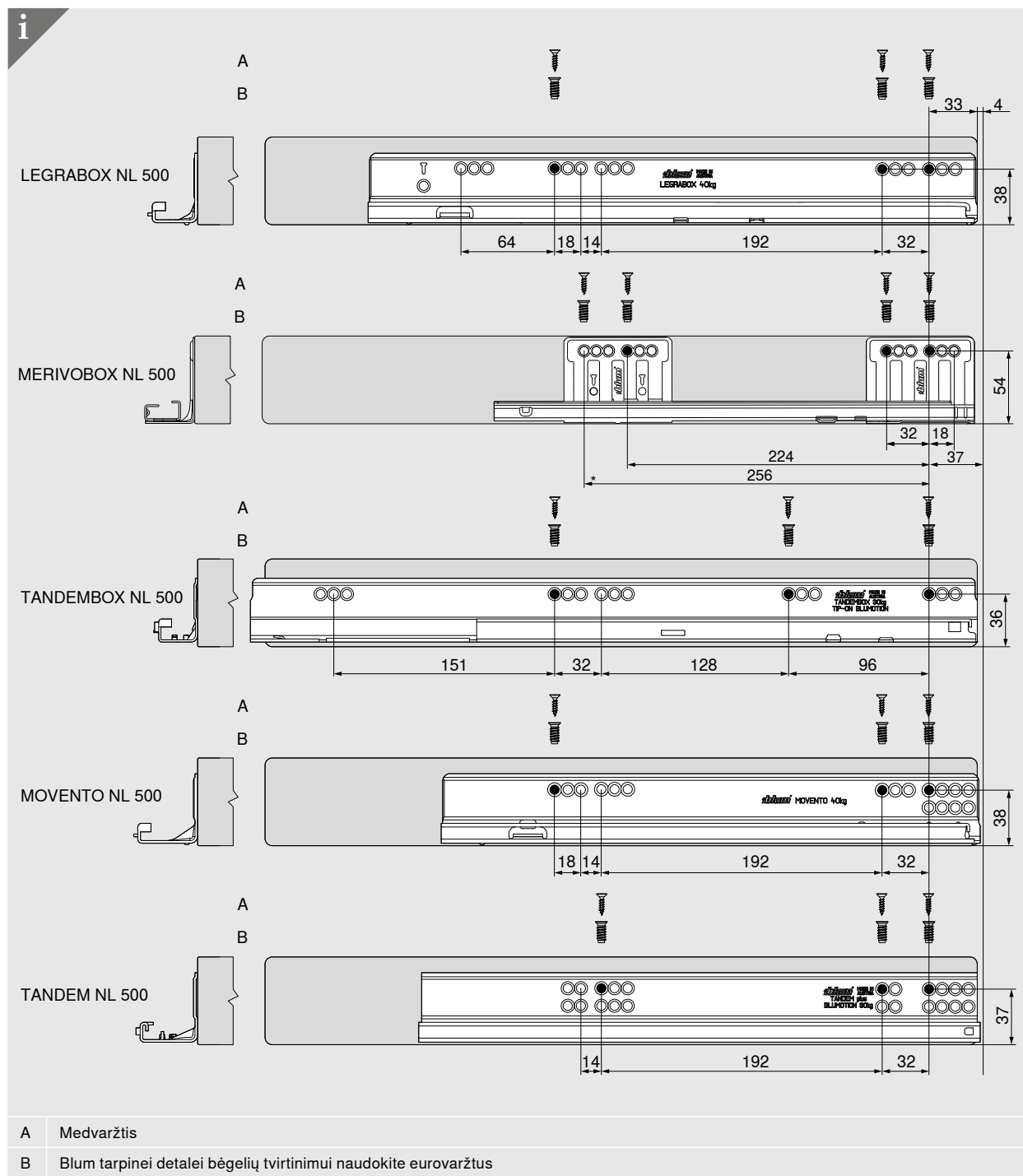
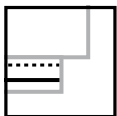
SR Cokolio nišos gylis
TD Laiptelio plokštės storis
TL Laiptelio plokštės gylis

Projektavimas



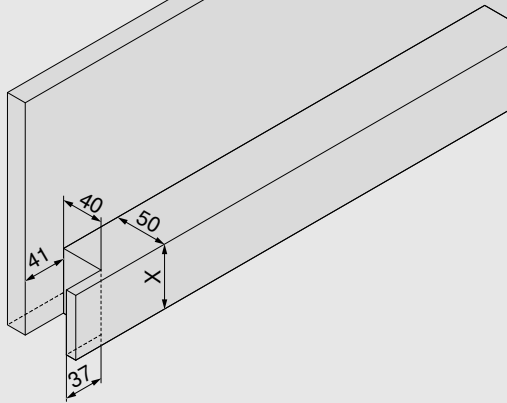
NL Nominalus ilgis
 SR Cokolio nišos gylis
 TD Laiptelio plokštės storis

Projektavimas



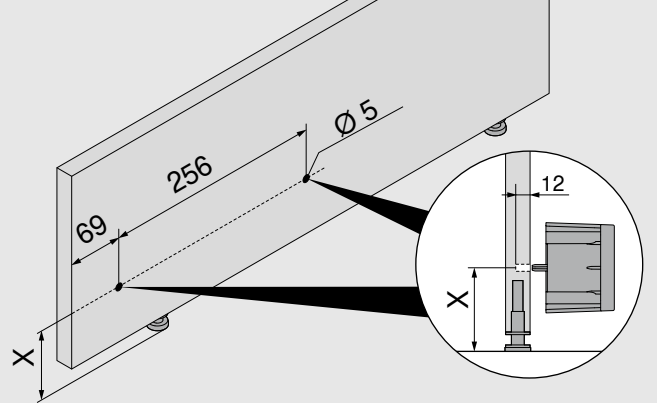
NL Nominalus ilgis
 SR Cokolio nišos gylis
 TD Laitelio plokštės storis

Montavimas

Montavimo matmenys – medinė tarpinė detalė
bėgelio tvirtinimui prie korpuso

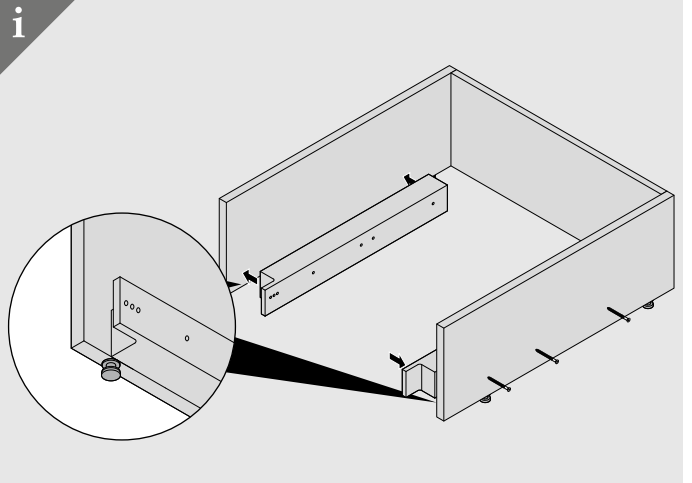
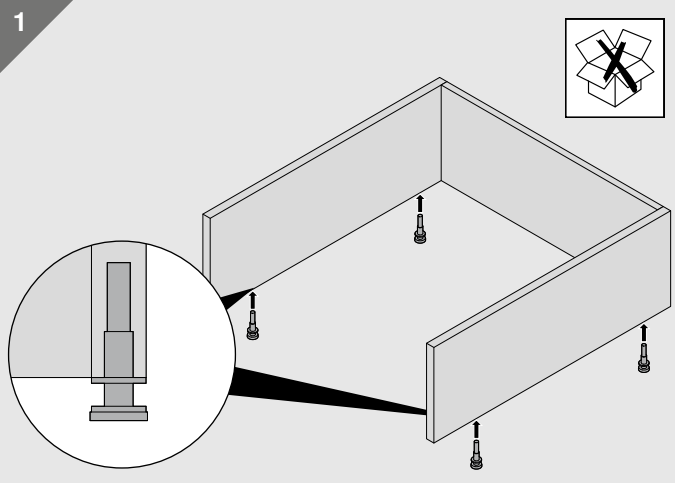
Reikia pasigaminti patiems

	X (mm)
LEGRABOX	50
MERIVOBX	65
TANDEMBOX	50
MOVENTO I TANDEM	50

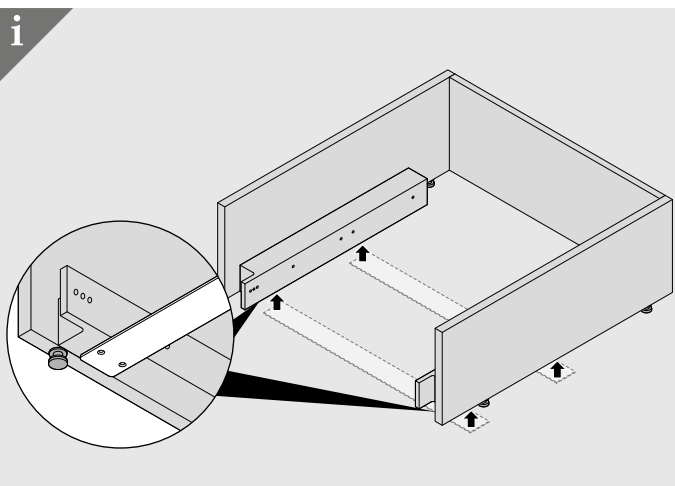
Montavimo matmenys – Blum tarpinė detalė
bėgelio tvirtinimui prie korpuso

	X (mm)
LEGRABOX	53
MERIVOBX	51
TANDEMBOX	51
MOVENTO I TANDEM	53

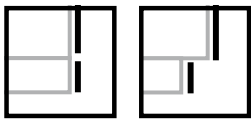
1




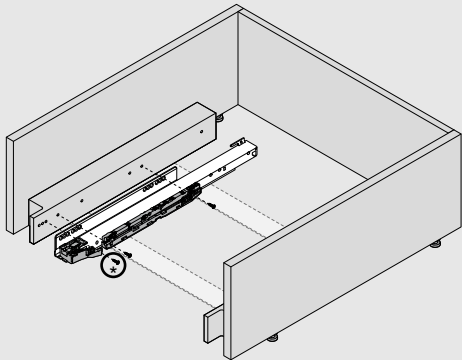
i




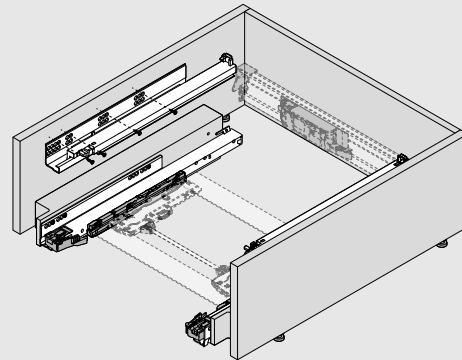
Montavimas



2  **(3.5 x 15) *(3.5 x 10)**



3  **(3.5 x 15)**




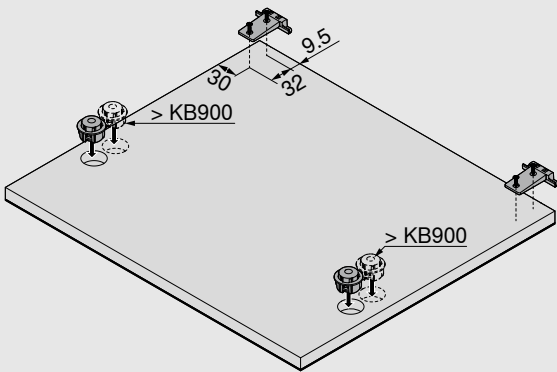
SERVO-DRIVE
by Blum

TIP-ON
by Blum

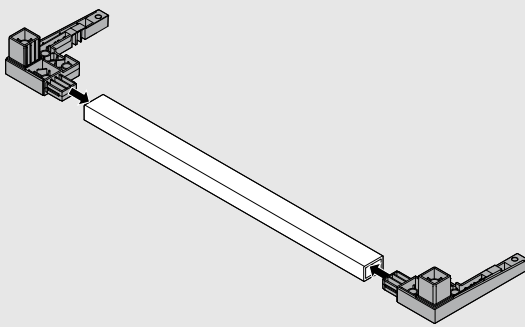
* **TIP-ON BLUMOTION**
by Blum

* Rekomenduojama naudoti tik su L5 mechanizmu

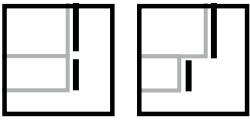
4  **(4 x 15)**



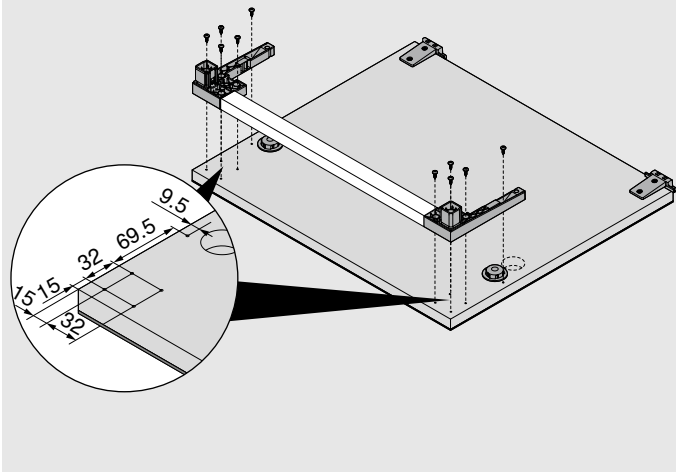
5

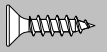


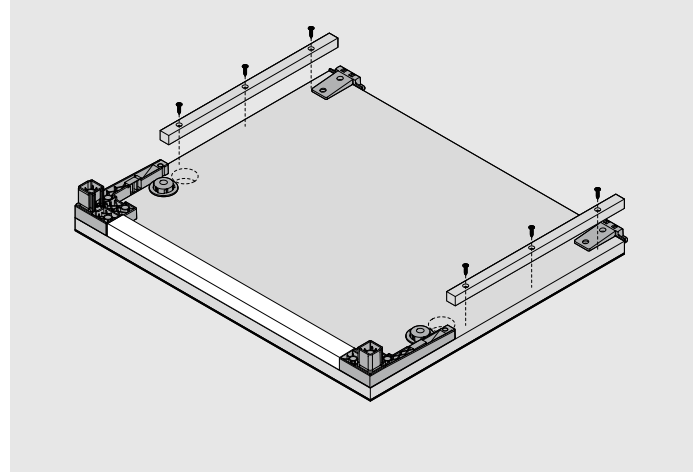
Montavimas



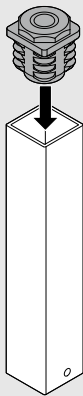
6  (4 x 15)



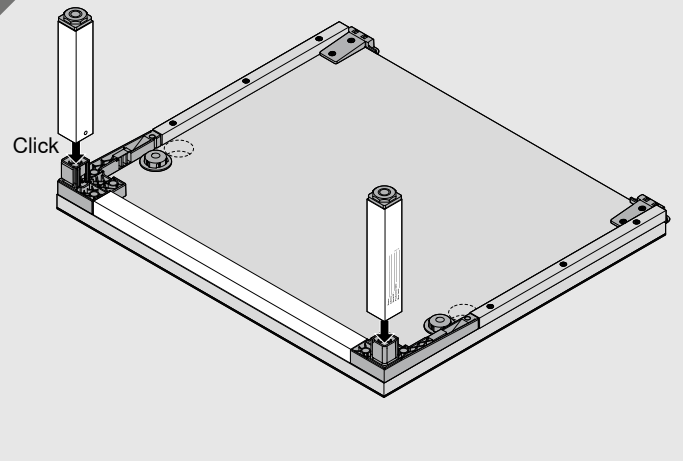
7  (3.5 x 25)



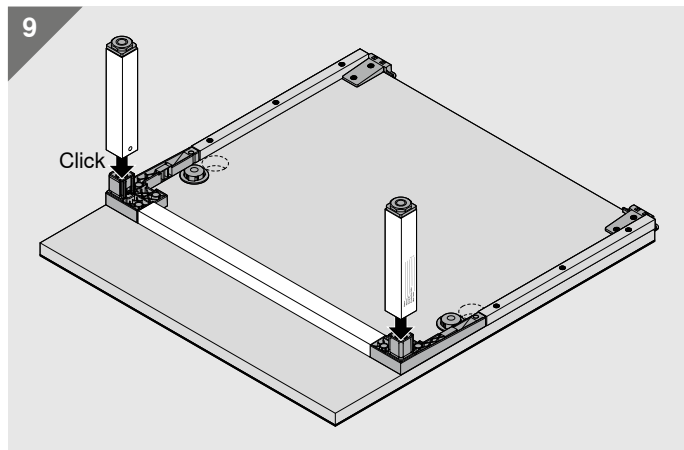
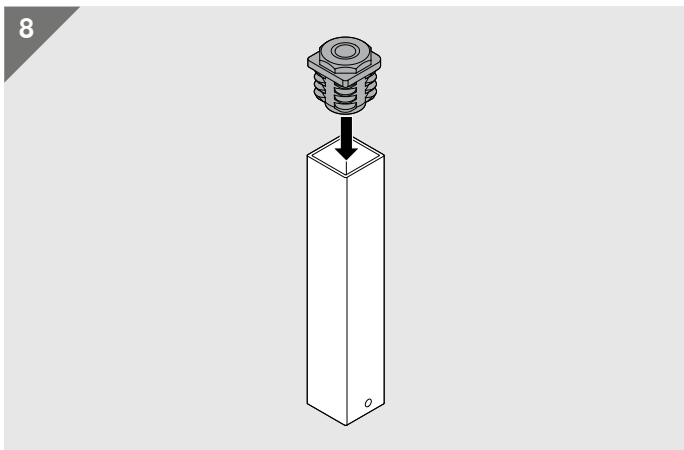
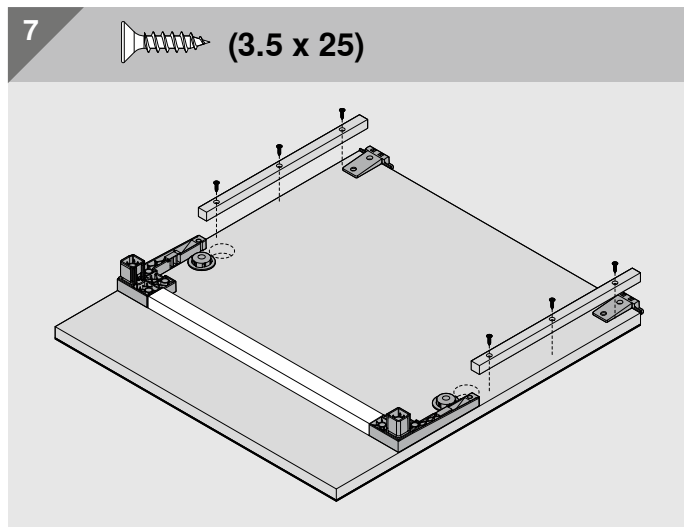
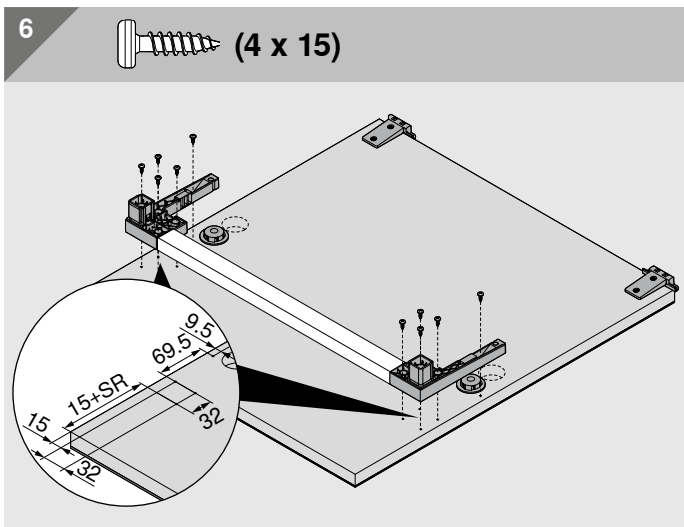
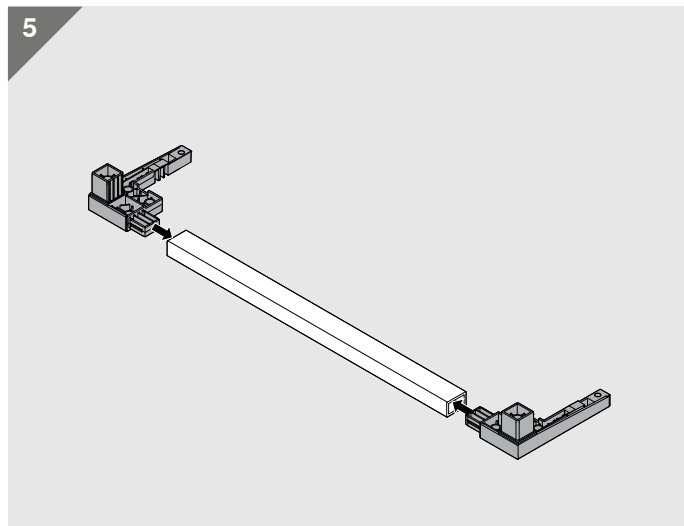
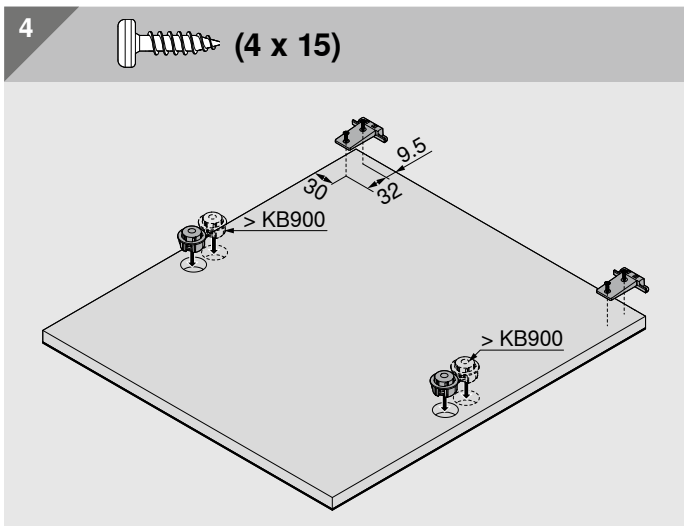
8



9

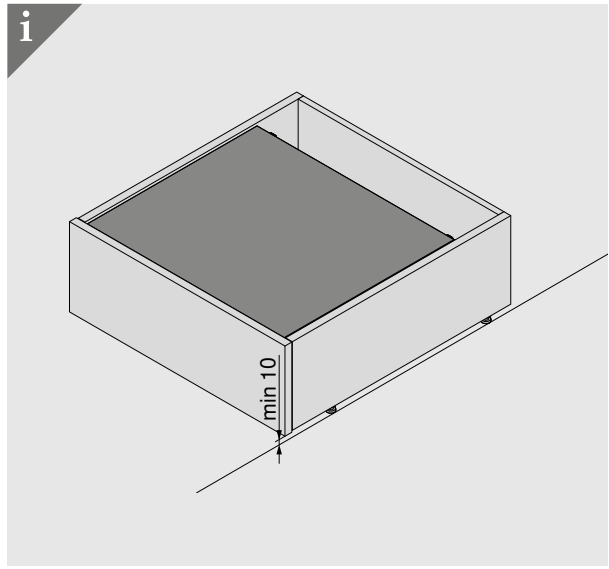
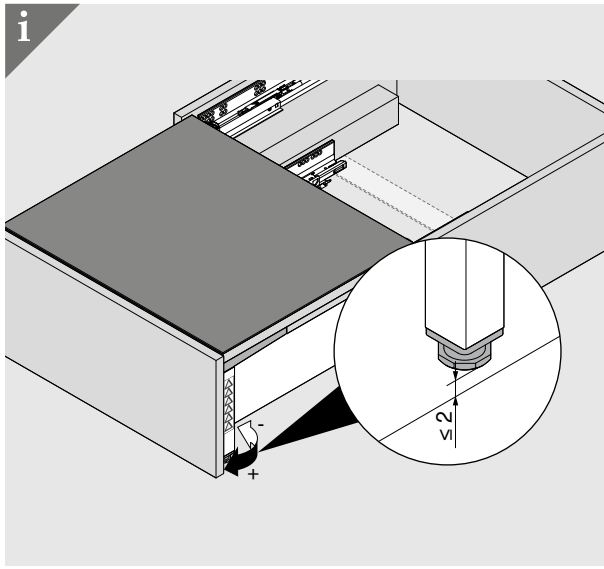
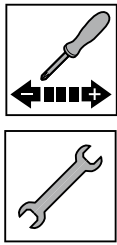
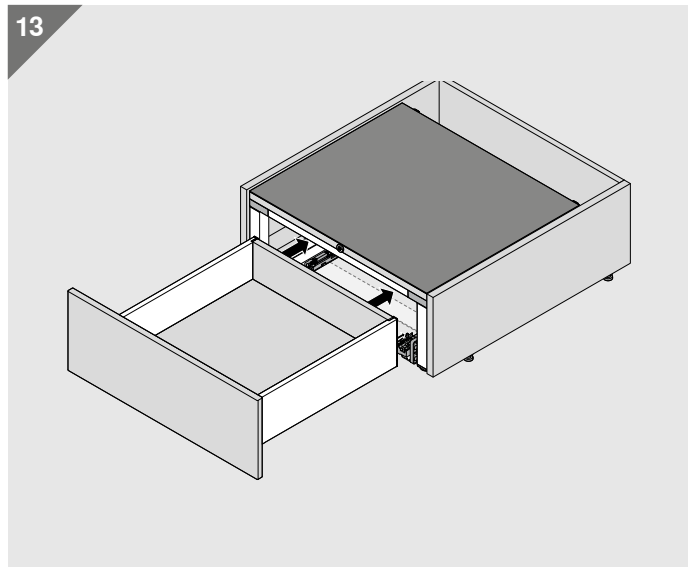
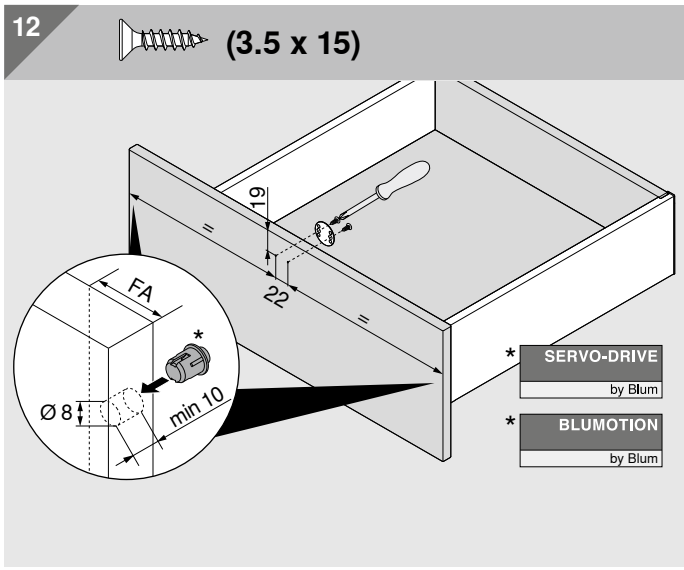
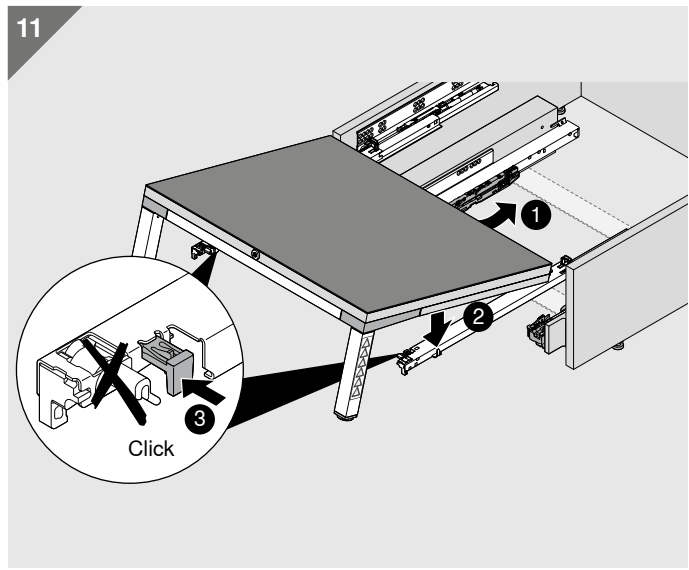
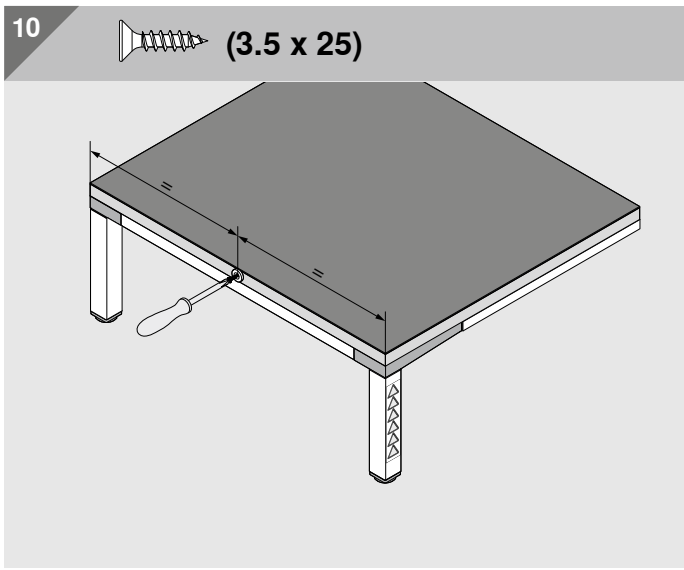


Montavimas

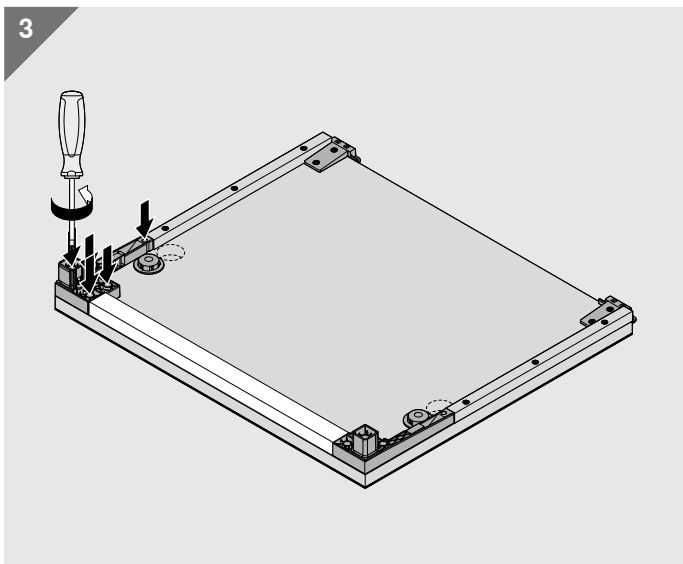
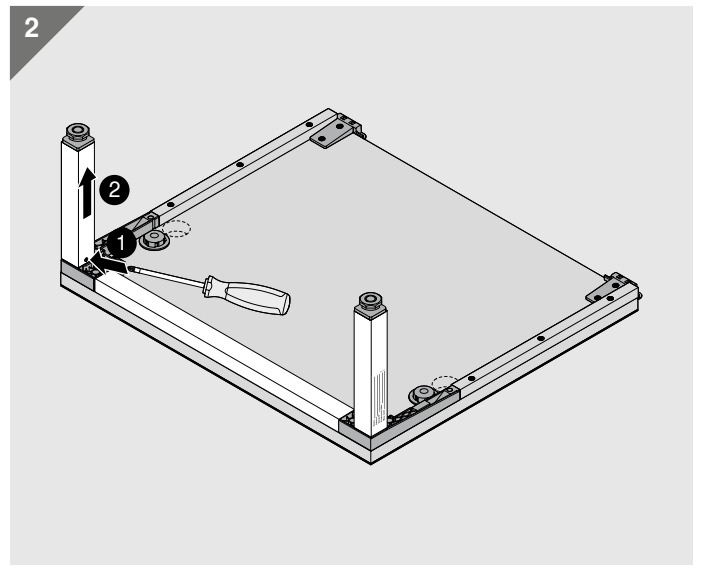
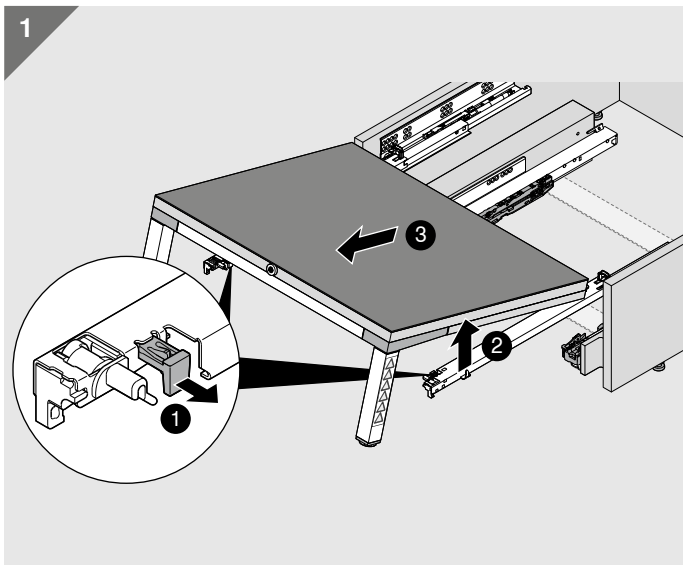


KB Spintelės plotis
SR Cokolio nišos gylis

Montavimas



Nuėmimas



A bright, modern kitchen with a woman sitting on a black stool at a long wooden kitchen island. In the background, a man is cooking at the island. The room features a dining table with chairs, large windows, and a herringbone wood floor. The text 'moving ideas' is overlaid in large white letters.

moving ideas

Tikime, jog mūsų idėjos gali įkvėpti kitus. Siūlome novatorišką furnitūrą, įkvepiančius baldų konceptus ir tinkamas paslaugas – paverskite savo vizijas realybe. Mus motyvuoja Jūsų poreikiai, tarptautinės tendencijos ir mūsų bendra geresnio gyvenimo vizija. Dirbkime ir kurkime idėjas kartu.



Gyvenimo kokybė

Norime suteikti Jums daugiau patogumo ir funkcionalumo naudojantis baldais.



Asortimentas

Turime platų produktų asortimentą, galime įgyvendinti įvairiausias baldų idėjas.



Įkvėpimas

Mūsų sprendimai pagrįsti pasaulinėmis tendencijomis, tyrimais ir analizėmis.



Inovacijos

Mūsų smalsumas ir noras sukurti naujus produktus bei paslaugas skatina mus nuolatos tobulėti.



Paslaugos

Mes norime palengvinti Jūsų darbą ir pasiūlyti paslaugas, pritaikytas Jūsų gamybos procesams.



Kokybė

Mes nuolatos tobuliname savo produktus ir paslaugas.



Pasitikėjimas

Mes prisiimame atsakomybę už savo partnerystę, darbuotojus, visuomenę ir aplinką.

Julius Blum veiklą pradėjo 1952 m. gamindamas pasagų smeiges. Šiandien tiekiamė novatorišką furnitūrą klientams iš daugiau nei 120 šalių.

UAB Blulita
Vilkpėdės g. 24, 03151 Vilnius
Minijos g. 62, 91189 Klaipėda
Lietuva
Tel.: +370 5 265 35 32
El. p.: info@blulita.lt
www.e.blulita.lt

Julius Blum GmbH
6973 Höchst, Austria
Tel.: +43 5578 705-0
Faks.: +43 5578 705-44
El. p.: info@blum.com
www.blum.com

Esame sertifikuoti Austrijoje, Lenkijoje ir Kinijoje.
Esame sertifikuoti JAV pagal ISO 9001.
Esame sertifikuoti Brazilijoje pagal ISO 9001, ISO 14001 ir ISO 45001.



Look for our
FSC™-certified
products

Viso turinio teisės priklauso Blum.
Pasilikame teisę techniniam pakėitimams progamoje.
IDNR: 000.000.0 - EP-468/6 LT-LT/06.24