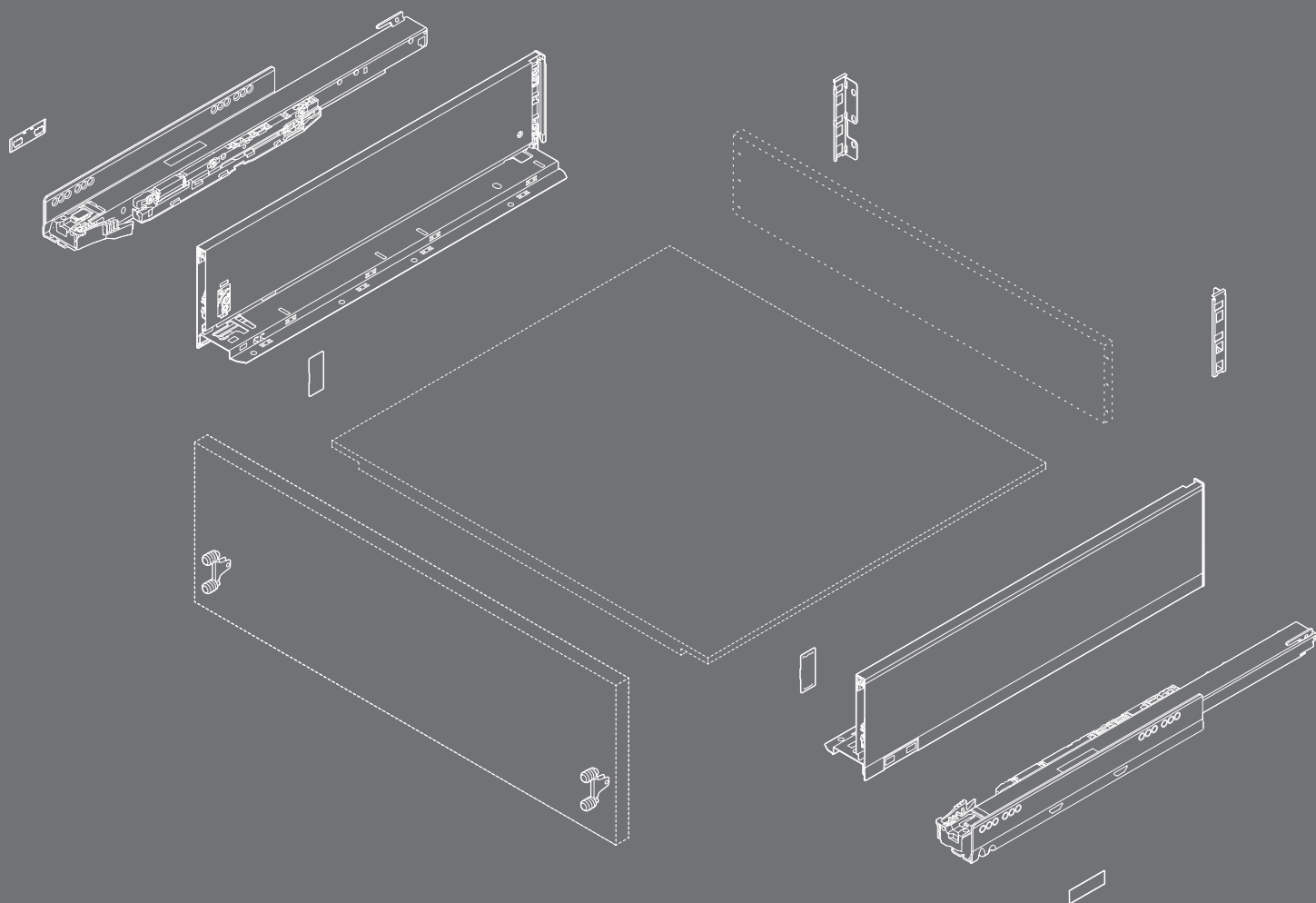


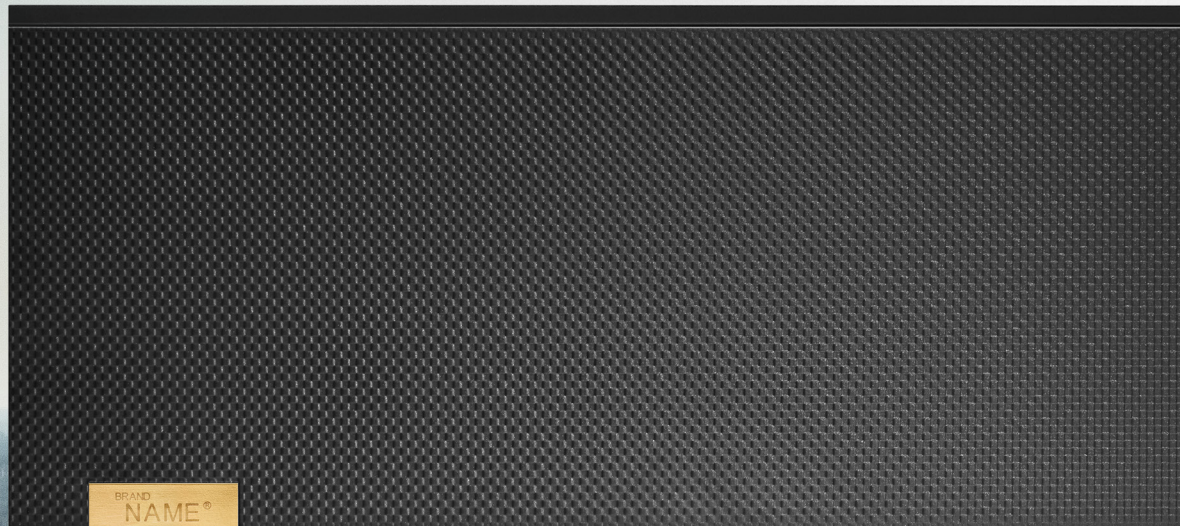
LEGRABOX

Užsakymo ir projektavimo
informacija



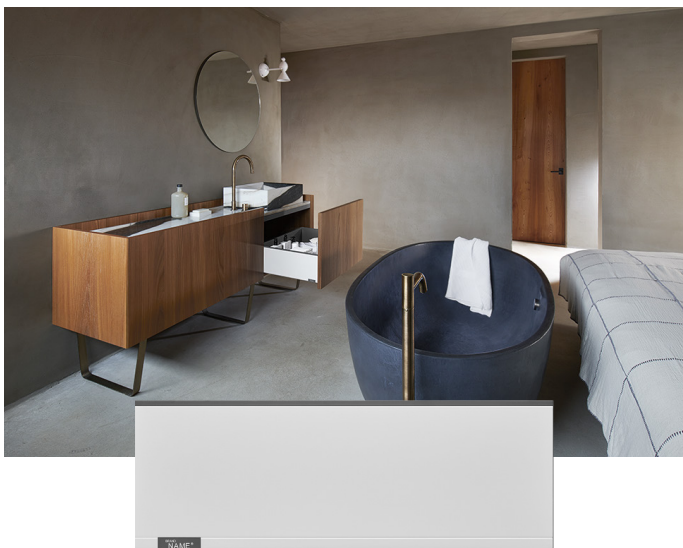
Paverskite savo idėjas realybe – myLEGRABOX

Stilinga gyvenamoji erdvė. Planuokite stilingai. Naujausios baldų tendencijos iš viso pasaulio paverčiančios Jūsų idėjas unikaliais baldais. Laisvė kūrybai – LEGRABOX, nesuskaičiuojamos galimybės įgyvendinti Jūsų dizaino idėjas. Kurkite baldus pagal savo poreikius. Prisijunkite prie mūsų atradimų kelionėje!



Turinys

- 4 Asortimento apžvalga
- 8 N stalčius
- 12 M stalčius
- 16 M vidinis stalčius
- 20 K stalčius
- 24 K vidinis stalčius
- C aukštas stalčius**
- 28 LEGRABOX pure
- 30 LEGRABOX free
- C aukštas vidinis stalčius**
- 34 Fasadas su dizaino elementu
- 40 Fasadas su relingu
- 46 M stalčius po kriaukle
- C stalčius po kriaukle**
- 50 LEGRABOX pure
- 56 LEGRABOX free
- 60 F stalčius
- 64 Dizaino galimybės
- 74 Priedai
- 79 Bėgelių tvirtinimas
- 80 Montavimo įrenginiai
- 82 SERVO-DRIVE
- 82 TIP-ON BLUMOTION
- 86 TIP-ON
- 87 AMBIA-LINE



Kurkite baldus pagal savo poreikius

Kuo ypatingas LEGRABOX? Galite rinktis iš trijų dizaino lygių. LEGRABOX pure ir LEGRABOX free siūlo įstabų spalvų pasirinkimą ir aukščiausios kokybės nerūdijančio plieno apsaugą nuo pirštų atspaudų. Vienas žingsnis į priekį su LEGRABOX special. Pagrindinis kolekcijos akcentas – įstabi juoda matinė „Carbon“ spalva. Patirkite dizaino laisvę su LEGRABOX individual. Derinkite spalvas ir medžiagas, kurkite stalčių šonus su spausdintais, lazerio graviruotais raštais ar tekstūriniais reljefais. Suteikite laisvę savo kūrybiškumui. Variantai gali skirtis nuo pagrindinių sąlygų. Blum iš anksto patikrina atskirų dizainų tinkamumą.



Kas Jus įkvėpia? Kurkite savo dizainą su Design Selector paversdami LEGRABOX į myLEGRABOX. www.blum.com/lbxselector

Mūsų paslaugų apžvalga

Pagalba kiekviename žingsnyje – nuo projektavimo iki gamybos. Pasinaudokite mūsų patikimomis ir patogiomis paslaugomis savo baldų projektams su LEGRABOX.



Projektavimas

Konfigūruokite ir lengvai išsaugokite LEGRABOX projektavimo informaciją internete. Mūsų Gaminių ir Korpuso Konfigūраторiai pateikia patikimus ir išsamius detalių sąrašus. Kurkite myLEGRABOX naudodamiesi Design Selector, taip savo idėjas paversite realybe.



Dizainas

Gaminių ir Korpuso Konfigūраторiai padeda kurti baldus su LEGRABOX stalčiais. CAD/CAM duomenų bazėje rasite LEGRABOX duomenis dažniausiai naudojamais formatais.



Užsakymas

Galite perkelti detalių sąrašus iš Konfigūраторių tiesiai į kai kurių platintojų internetines parduotuves. Kad būtų lengviau užsisakyti LEGRABOX detales, galite lengvai valdyti įvairius projektus ir užsakymų sąrašus skiltyse „Mano projektai“ ir „Mano užsakymų sąrašai“.



Gamyba

Paspartinkite gamybos procesą naudodamiesi mūsų konfigūravimo priemonėmis ir montavimo įrankiais. Norėdami perkelti projektavimo rezultatus į MINIPRESS, naudokite BXF sąsają ir EASYSTICK.



Sužinokite daugiau apie Services:
www.blum.com/services

Asortimento apžvalga

LEGRABOX asortimentas yra toks pat platus, kaip ir pačių namų idėja. Stalčiai, vidiniai stalčiai, stalčiai aukštu fasadu, aukšti vidiniai stalčiai – įvairių ilgių, apkrovų, aukščių ir spalvų.

Apžvalga

- LEGRABOX pure, LEGRABOX free, LEGRABOX special ir LEGRABOX individual
- Didelės pritaikymo galimybės
- Stalčiaus šonai gaminami iš plieno ir nerūdijančio plieno
- Stalčiaus šonai tiesūs, tiek viduje, tik išorėje
- Ploni stalčių šonai 12.8 mm
- Synchronizuotas tobulai lengvas veikimas
- Fasado montavimas be įrankių
- Dangtelis su logotipu leidžia įgyvendinti visas LEGRABOX dizaino galimybes

Stalčių šonų aukščiai

Žemas išorinis stalčius



Aukštis N
66.5 mm



Aukštis M
90.5 mm

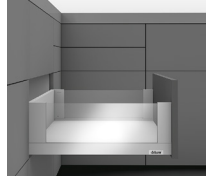


Aukštis K
128.5 mm

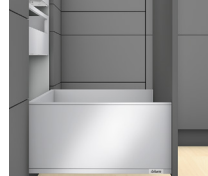
Aukštas išorinis stalčius



Aukštis C
177 mm



Aukštis C
177 mm



Aukštis F
241 mm

Žemas vidinis stalčius



Aukštis M
90.5 mm



Aukštis K
128.5 mm

Aukštas vidinis stalčius



Aukštis C
177 mm



Aukštis C
177 mm

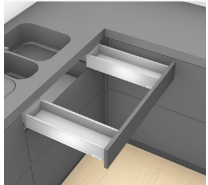


Aukštis C
177 mm

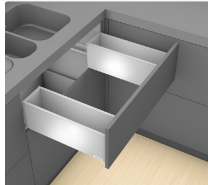


Aukštis C
177 mm

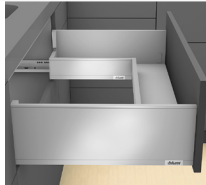
Stalčius po kriaukle



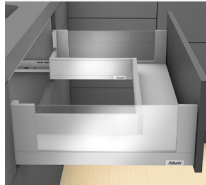
Aukštis M
90.5 mm



Aukštis C
177 mm



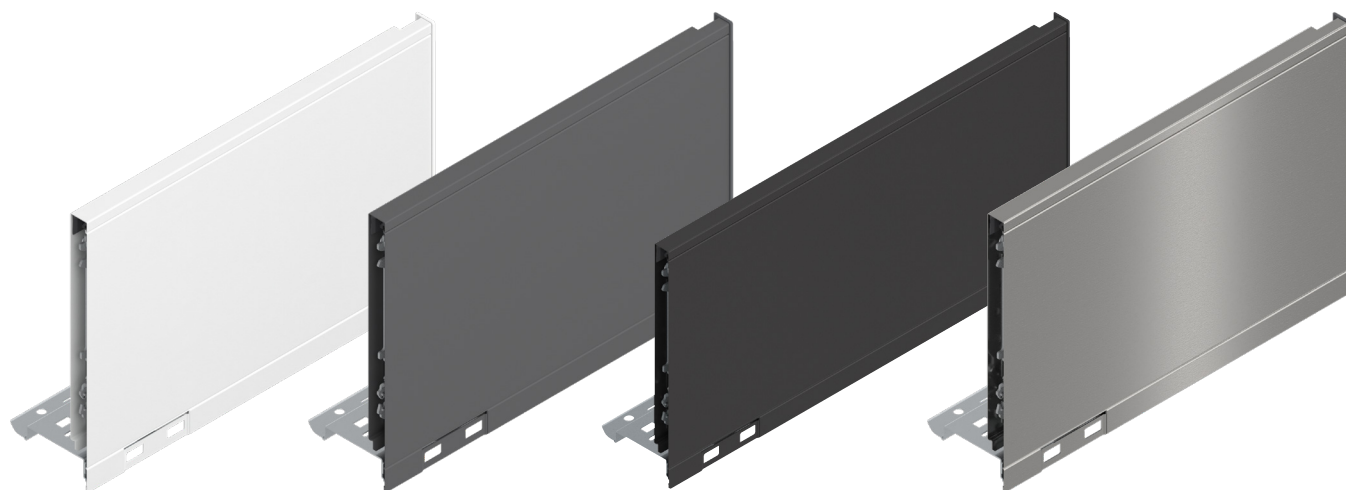
Aukštis C
177 mm



Aukštis C
177 mm

Spalvų asortimentas

LEGRABOX yra įvairių spalvų ir medžiagų, tinkančių kiekvieno skoniui. Ypatingai atrodo nerūdijantis plienas su apsauga nuo pirštų antspaudų, arba matine danga dengtas plienas.



Balta matinė
„Silk“

Pilka matinė
„Orion“

Juoda matinė
„Carbon“

Nerūdijantis plienas su apsauga nuo
pirštų antspaudų

Rekomendacijos – spalvų kombinacijos komponentams

Pavadinimas	Spalvos			
	SW-M	OG-M	CS-M	INGL
Stalčiaus šonų komplektas	SW-M	OG-M	CS-M	INGL
Stalčiaus šonų išorinis komplektas	¹ SW-M	OG-M	CS-M	INGL
Stalčiaus šonų vidinis komplektas	¹ SW-M	OG-M	CS-M	INGL
Nugarėlės tvirtinimo laikikliai, kairys/dešinys	SW-M	OG-M	CS-M	NI
Plieninės L-formos nugarėlės, kairė/dešinė	¹ SW-M	OG-M	CS-M	CS-M
Vidinio fasado laikiklių komplektas	SW-M	OG-M	CS-M	INGL
Fasado profilis be įlaidos	SW-M	OG-M	CS-M	ELEO
Fasado profilis su įlaida	SW-M	OG-M	CS-M	ELEO
Vidinio stalčiaus fiksavimo komplektas	SW-M	OG-M	CS-M	CS-M
Skersinė pertvarėlė	SW-M	OG-M	CS-M	ELEO

¹ Spintelė po kriaukle

Spalvos

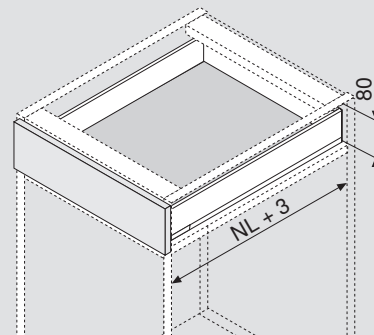
SW-M	Balta matinė „Silk“	IN-G	Šlifuotas nerūdijantis plienas su įspaudu
OG-M	Pilka matinė „Orion“	GO-G	Šlifuotas auksas
CS-M	Juoda matinė „Carbon“	KU-G	Šlifuotas varis
INGL	Nerūdijantis plienas su apsauga nuo pirštų antspaudų	NI	Nikeliuota
		ELEO	Anoduoto nerūdijančio plieno išvaizda

Stalčius – N



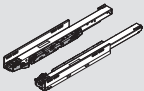
- Suderinama su LEGRABOX pure ir LEGRABOX free
- Su integruota perjungiamo tylaus uždarymo sistema BLUMOTION S, suderinama su SERVO-DRIVE ar TIP-ON BLUMOTION
- Integruota TIP-ON funkcija
- Dviejų krypčių fasado reguliavimas stalčiaus šone

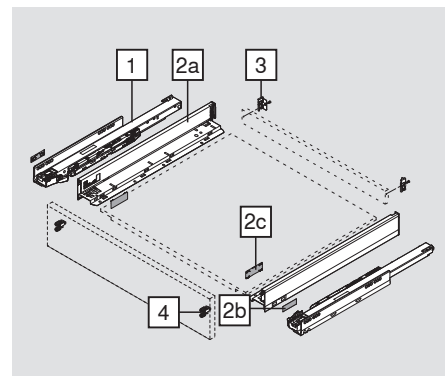
Erdvės reikalavimai

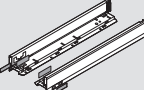


NL Nominalus ilgis

Užsakymo informacija

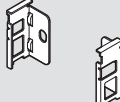
1	Bėgeliai, kairys/dešinys			
	Nominalus ilgis NL (mm)	BLUMOTION S		TIP-ON
		40 kg		40 kg
	400	750.4001S		750.4001T
	450	750.4501S		750.4501T
	500	750.5001S		750.5001T
	550	750.5501S		750.5501T



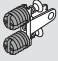
2	Stalčiaus šonų komplektas				
	Stalčiaus šono aukštis (mm)	66.5			
	Nominalus ilgis NL (mm)	SW-M	OG-M	CS-M	INGL
	400		770N4002S		
	450		770N4502S		770N4502I
	500		770N5002S		770N5002I
	550		770N5502S		

Sudaro:


2a	1 x	Stalčiaus šonai, kairys/dešinys
2b	2 x	Dangteliai su Blum logotipu arba individualiu kliento logotipu (nuo 1000 vnt.)
2c	2 x	Dangteliai


3	Nugarėlės tvirtinimo laikikliai, kairys/dešinys					
	Medžiaga	Aukštis	SW-M	OG-M	CS-M	NI
	Plienas	N		ZB7N000S		


Užsakymo informacija

4	Fasado tvirtinimo laikikliai		
	Tvirtinimo būdas		
	EXPANDO	2 x	ZF7N70E2
	EXPANDO T	2 x	ZF7N70T2
	Montuojama medvaržčiai	2 x	ZF7N7002
EXPANDO T ploniems fasadams – žr. puslapį 74			

Priedai

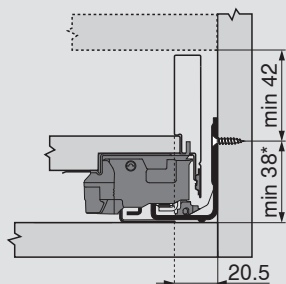
-	Medvaržtis		
	Ø (mm)	Ilgis (mm)	
	3.5	15	Medvaržčiai prisukamų fasado laikiklių tvirtinimui
	3.5	17	Medvaržčiai prisukamų fasado laikiklių tvirtinimui
Bėgelių tvirtinimui spintelės korpuse rekomenduojame naudoti medvaržčius Ø 4 x 15 mm			

-	Tvirtinimo varžtas plokščia galvute		
	Ø (mm)	Ilgis (mm)	
	4	15	MDP nugarėlės ir laikiklių tvirtinimui, stalčiaus šonų ir dugno tvirtinimui
Optimaliam MDP nugarėlių ir stalčiaus šonų montavimui, rekomenduojame naudoti varžtus plokščia galvute			

-	Eurovaržtas		
	Ø (mm)	Ilgis (mm)	
	6	14.5	Bėgelių tvirtinimui prie spintelės korpuso
661.1450.HG			

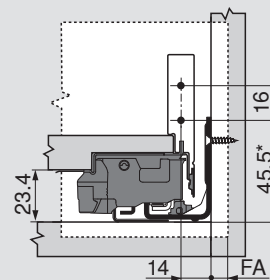
Projektavimas

Reikalinga erdvė spintelėje



* + 1 mm jei bėgeliai montuojami prieš surenkant spintelę

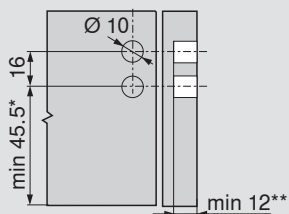
Fasado tvirtinimo matmenys montuojant medvaržčiais



FA Fasado užlaida

* + 1 mm jei bėgeliai montuojami prieš surenkant spintelę

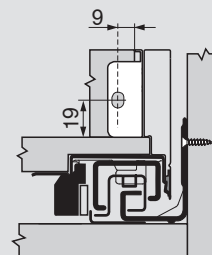
Fasado gręžimo matmenys INSERTA / EXPANDO T



* + 1 mm jei bėgeliai montuojami prieš surenkant spintelę

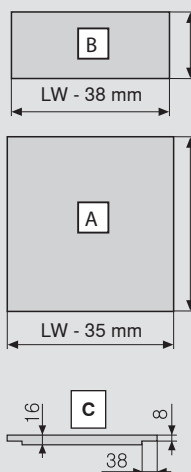
** min. 6 mm jei EXPANDO T

Nugarėlės tvirtinimo matmenys

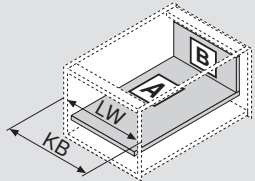


Projektavimas

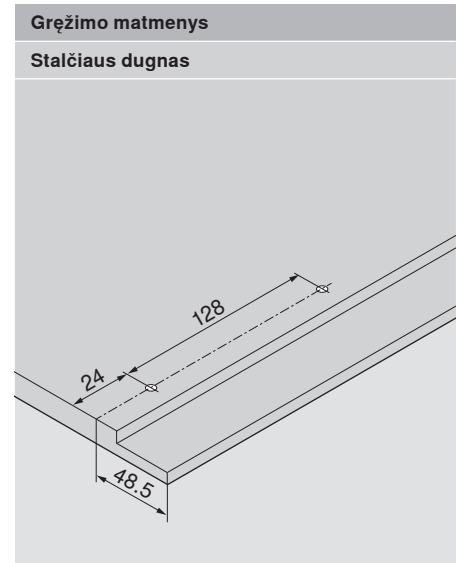
Pjovimo matmenys naudojant 16 mm storio medžio drožlių plokštę



MDP nugarėlė		B (mm)
Aukštis		39
Stalčiaus dugnas		A (mm)
MDP nugarėlė		NL - 10
Įlaidos matmenys		C



KB	Spintelės plotis
LW	Vidinis spintelės plotis
NL	Nominalus ilgis



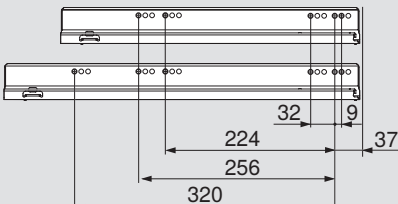
Medvaržčių pozicijos – bėgeliai

750 serijos bėgelis – 40 kg

Nominalus ilgis NL (mm)

400 | 450 | 500

550



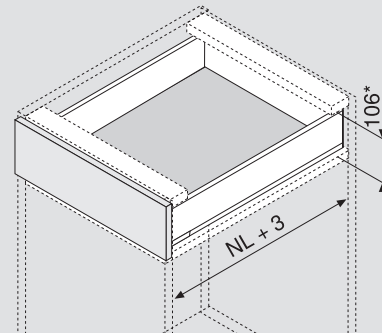
Min. vidinis spintelės gylis $LT = NL + 3 \text{ mm}$

Stalčius – M



- Suderinama su LEGRABOX pure ir LEGRABOX free
- Su integruota perjungiamo tylaus uždarymo sistema BLUMOTION S, suderinama su SERVO-DRIVE ar TIP-ON BLUMOTION
- Integruota TIP-ON funkcija
- Trijų krypčių fasado reguliavimas stalčiaus šone

Erdvės reikalavimai

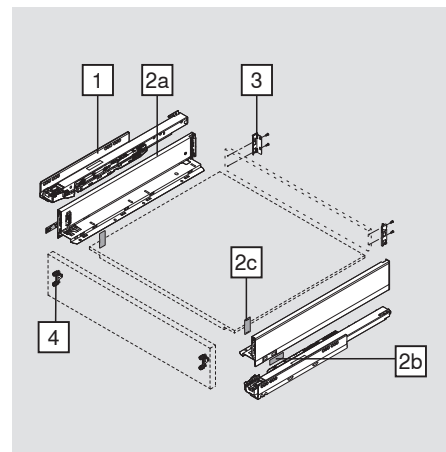


NL Nominalus ilgis

* Įskaitant 2 mm pasvirimo reg.

Užsakymo informacija

1	Bėgeliai, kairys/dešinys				
	Nominalus ilgis NL (mm)	BLUMOTION S		TIP-ON	
		40 kg	70 kg	40 kg	70 kg
	270	750.2701S		750.2701T	
	300	750.3001S		750.3001T	
	350	750.3501S		750.3501T	
	400	750.4001S		750.4001T	
	450	750.4501S	753.4501S	750.4501T	753.4501T
	500	750.5001S	753.5001S	750.5001T	753.5001T
	550	750.5501S	753.5501S	750.5501T	753.5501T
	600	750.6001S	753.6001S	750.6001T	753.6001T
	650		753.6501S		753.6501T



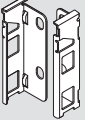
2	Stalčiaus šonų komplektas				
	Stalčiaus šono aukštis (mm)	90.5			
	Nominalus ilgis NL (mm)	SW-M	OG-M	CS-M	INGL
	270		770M2702S		770M2702I
	300		770M3002S		770M3002I
	350		770M3502S		770M3502I
	400		770M4002S		770M4002I
	450		770M4502S		770M4502I
	500		770M5002S		770M5002I
	550		770M5502S		770M5502I
	600		770M6002S		770M6002I
	650		770M6502S		770M6502I


Sudaro:

2a	1 x	Stalčiaus šonai, kairys/dešinys
2b	2 x	Dangteliai su Blum logotipu arba individualiu kliento logotipu (nuo 1000 vnt.)
2c	2 x	Dangteliai


LEGRABOX dizaino galimybės parinktiems stalčiaus šonams – žr. puslapyje 64


Užsakymo informacija


	3 Nugarėlės tvirtinimo laikikliai, kairys/dešinys					
	Medžiaga	Aukštis	SW-M	OG-M	CS-M	NI
	Plienas	M	ZB7M000S			

	4 Fasado tvirtinimo laikikliai					
	Tvirtinimo būdas					
	EXPANDO				2 x	ZF7M70E2
	EXPANDO T				2 x	ZF7M70T2
	Montuojama medvaržčiais			2 x	ZF7M7002	
EXPANDO T ploniems fasadams – žr. puslapį 74						

Priedai

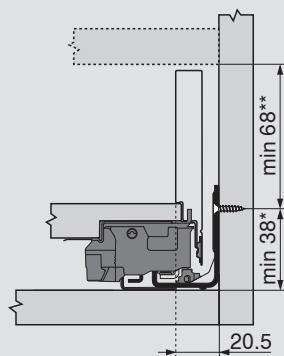
-	Medvaržtis				
	Ø (mm)	Ilgis (mm)			
	3.5	15	Medvaržčiais prisukamų fasado laikiklių tvirtinimui		609.1500
	3.5	17	Medvaržčiais prisukamų fasado laikiklių tvirtinimui		609.1700
Bėgelių tvirtinimui spintelės korpuse rekomenduojame naudoti medvaržčius Ø 4 x 15 mm					

-	Tvirtinimo varžtas plokščia galvute				
	Ø (mm)	Ilgis (mm)			
	4	15	MDP nugarėlės ir laikiklių tvirtinimui, stalčiaus šonų ir dugno tvirtinimui		61D.1500
Optimaliam MDP nugarėlių ir stalčiaus šonų montavimui rekomenduojame naudoti varžtus plokščia galvute					

-	Eurovaržtas				
	Ø (mm)	Ilgis (mm)			
	6	14.5	Bėgelių tvirtinimui prie spintelės korpuso		661.1450.HG

Projektavimas

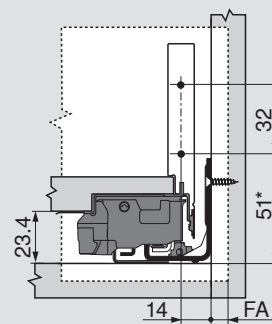
Reikalinga erdvė spintelėje



* + 1 mm jei bėgeliai montuojami prieš surenkant spintelę

** Įskaitant 2 mm pasvirimo reg.

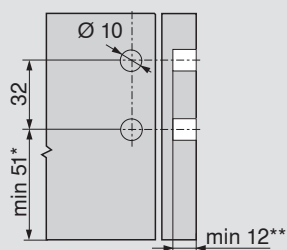
Fasado tvirtinimo matmenys montuojant medvaržčiais



FA Fasado užlaida

* + 1 mm jei bėgeliai montuojami prieš surenkant spintelę

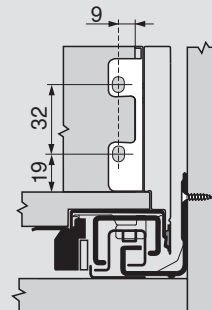
Fasado gręžimo matmenys EXPANDO / EXPANDO T



* + 1 mm jei bėgeliai montuojami prieš surenkant spintelę

** min. 6 mm jei EXPANDO T

Nugarėlės tvirtinimo matmenys

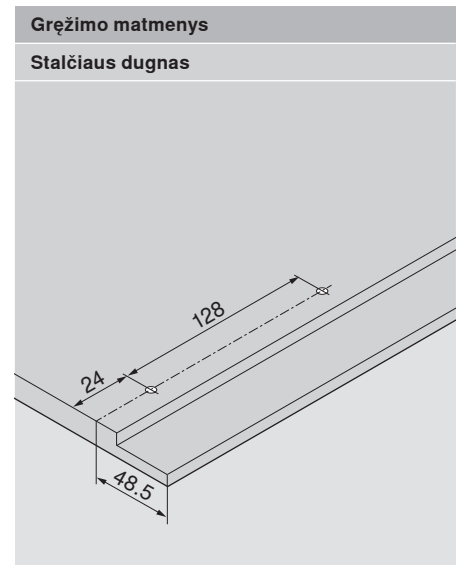


Projektavimas

Pjovimo matmenys naudojant 16 mm storio medžio drožlių plokštę

MDP nugarėlė		B (mm)
Aukštis		63
Stalčiaus dugnas		A (mm)
MDP nugarėlė		NL - 10
Įlaidos matmenys		C

KB	Spintelės plotis
LW	Vidinis spintelės plotis
NL	Nominalus ilgis



Medvaržčių pozicijos – bėgeliai

750 serijos bėgelis – 40 kg

Nominalus ilgis NL (mm)

Medvaržčių pozicijos – bėgeliai

753 serijos bėgelis – 70 kg

Nominalus ilgis NL (mm)

Min. vidinis spintelės gylis LT = NL + 3 mm

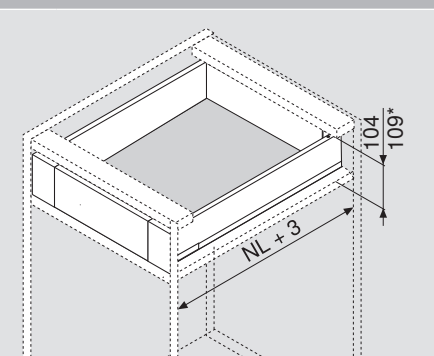
Uždaras vidinis fasadas

Vidinis stalčius – M



- Vidinis stalčius su uždaru fasadu
- Suderinama su LEGRABOX pure ir LEGRABOX free
- Su integruota perjungiamo tylaus uždarymo sistema BLUMOTION S, suderinama su SERVO-DRIVE ar TIP-ON BLUMOTION
- Integruota TIP-ON funkcija
- Trijų krypčių fasado reguliavimas stalčiaus šone

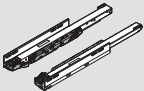
Erdvės reikalavimai

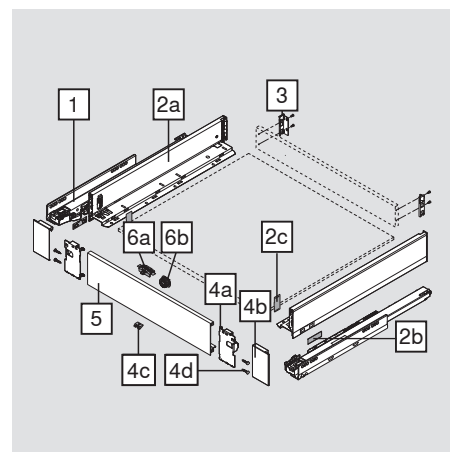


NL Nominalus ilgis

* Vidinis stalčius su fiksatoriumi

Užsakymo informacija

1	Bėgeliai, kairys/dešinys				
	Nominalus ilgis NL (mm)	BLUMOTION S		TIP-ON	
		40 kg	70 kg	40 kg	70 kg
	270	750.2701S		750.2701T	
	300	750.3001S		750.3001T	
	350	750.3501S		750.3501T	
	400	750.4001S		750.4001T	
	450	750.4501S	753.4501S	750.4501T	753.4501T
	500	750.5001S	753.5001S	750.5001T	753.5001T
	550	750.5501S	753.5501S	750.5501T	753.5501T
	600	750.6001S	753.6001S	750.6001T	753.6001T
	650		753.6501S		753.6501T



2	Stalčiaus šonų komplektas					
	Stalčiaus šono aukštis (mm)		90.5			
	Nominalus ilgis NL (mm)		SW-M	OG-M	CS-M	INGL
	270			770M2702S		770M2702I
	300			770M3002S		770M3002I
	350			770M3502S		770M3502I
	400			770M4002S		770M4002I
	450			770M4502S		770M4502I
	500			770M5002S		770M5002I
	550			770M5502S		770M5502I
	600			770M6002S		770M6002I
	650			770M6502S		770M6502I

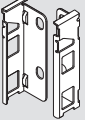
Sudaro:

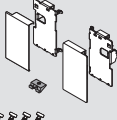
2a	1 x	Stalčiaus šonai, kairys/dešinys
2b	2 x	Dangteliai su Blum logotipu arba individualiu kliento logotipu (nuo 1000 vnt.)
2c	2 x	Dangteliai

LEGRABOX dizaino galimybės parinktiems stalčiaus šonams – žr. puslapyje 64

Uždaras vidinis fasadas

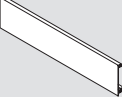
Užsakymo informacija

	3 Nugarėlės tvirtinimo laikikliai, kairys/dešinys					
	Medžiaga	Aukštis	SW-M	OG-M	CS-M	NI
	Plienas	M	ZB7M000S			

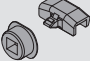
	4 Vidinio fasado laikiklių komplektas				
	Medžiaga	SW-M	OG-M	CS-M	INGL
	Plienas	Z17.0MS0			
	Apsauga nuo pirštų atspaudų				Z17.0M10

Sudaro:

4a	1 x	Fasado laikikliai, kairys/dešinys
4b	1 x	Išoriniai dangteliai, kairys/dešinys
4c	1 x	Fiksatorius
4d	4 x	Varžtai

	5 Fasado profilis be įlaidos				
	Ilgis (mm)	SW-M	OG-M	CS-M	ELEO
	1043	ZV7.1043C01			
Tinka spintelėms, kurių KB ≤ 1200 mm					
Pjovimas:	Vidinis spintelės plotis LW – 126 mm				

Priedai

	6 Vidinio stalčiaus fiksavimo komplektas (pasirinktinai)*				
	Medžiaga	SW-M	OG-M	CS-M**	
	Nailonas	Z17.0M07			


Fiksatorius montuojamas ant fasado


* Fiksatoriaus komplekto (Z17.0M07) negalima naudoti kartu su TIP-ON BLUMOTION

** CS-M taip pat rekomenduojamas INGL stalčiams

Sudaro:

6a	1 x	Fiksatorius
6b	1 x	Fiksatoriaus gaudiklis (pilkas RAL 7037 „Dust“)

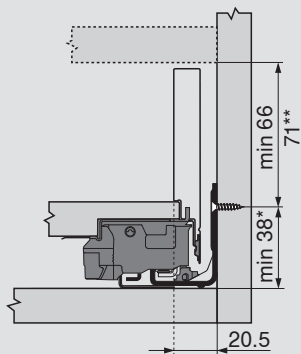
	- Tvirtinimo varžtas plokščia galvute				
	Ø (mm)	Ilgis (mm)			
	4	15	MDP nugarėlės ir laikiklių tvirtinimui, stalčiaus šonų ir dugno tvirtinimui		61D.1500
Optimaliam MDP nugarėlių ir stalčiaus šonų montavimui, rekomenduojame naudoti varžtus plokščia galvute					

	- Eurovaržtas				
	Ø (mm)	Ilgis (mm)			
	6	14.5	Bėgelių tvirtinimui prie spintelės korpuso		661.1450.HG

Uždaras vidinis fasadas

Projektavimas

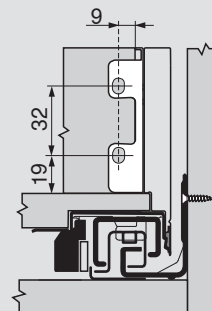
Reikalinga erdvė spintelėje



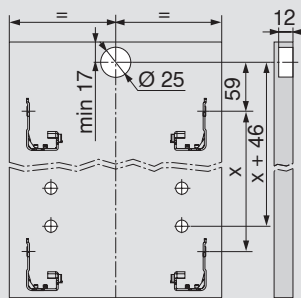
* + 1 mm jei bėgeliai montuojami prieš surenkant spintelę

** Vidinis stalčius su fiksatoriumi galimas nuo 71 mm

Nugarėlės tvirtinimo matmenys



Fasado gręžimo matmenys fiksatoriaus montavimui



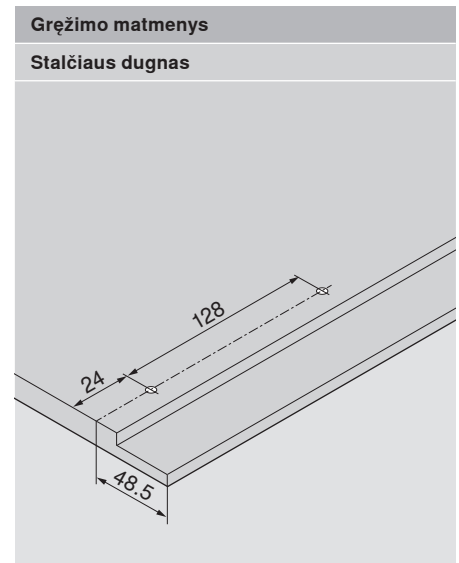
Uždaras vidinis fasadas

Projektavimas

Pjovimo matmenys naudojant 16 mm storio medžio drožlių plokštę

MDP nugarėlė		B (mm)
Aukštis		63
Stalčiaus dugnas		A (mm)
MDP nugarėlė		NL - 10
Įlaidos matmenys		C

KB	Spintelės plotis
LW	Vidinis spintelės plotis
NL	Nominalus ilgis



Medvaržčių pozicijos – bėgeliai

750 serijos bėgelis – 40 kg

Nominalus ilgis NL (mm)

270
300 | 350
400 | 450 | 500
550 | 600

Medvaržčių pozicijos – bėgeliai

753 serijos bėgelis – 70 kg

Nominalus ilgis NL (mm)

450
500 | 550 | 600
650

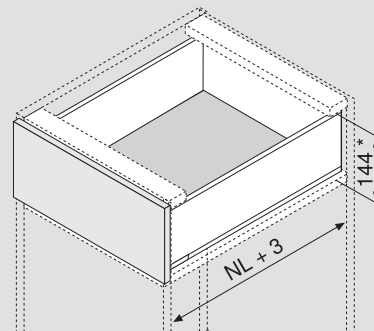
Min. vidinis spintelės gylis LT = NL + 3 mm

Stalčius – K



- Suderinama su LEGRABOX pure ir LEGRABOX free
- Su integruota perjungiamo tylaus uždarymo sistema BLUMOTION S, suderinama su SERVO-DRIVE ar TIP-ON BLUMOTION
- Integruota TIP-ON funkcija
- Trijų krypčių fasado reguliavimas stalčiaus šone

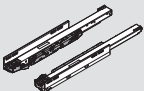
Erdvės reikalavimai

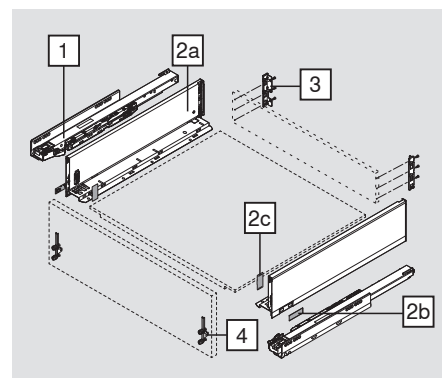


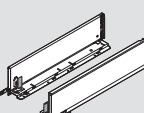
NL Nominalus ilgis

* Įskaitant 2 mm pasvirimo reg.

Užsakymo informacija

1	Bėgeliai, kairys/dešinys				
	Nominalus ilgis NL (mm)	BLUMOTION S		TIP-ON	
		40 kg	70 kg	40 kg	70 kg
	300	750.3001S		750.3001T	
	350	750.3501S		750.3501T	
	400	750.4001S		750.4001T	
	450	750.4501S	753.4501S	750.4501T	753.4501T
	500	750.5001S	753.5001S	750.5001T	753.5001T
	550	750.5501S	753.5501S	750.5501T	753.5501T
	600	750.6001S	753.6001S	750.6001T	753.6001T

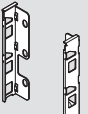


2	Stalčiaus šonų komplektas				
	Stalčiaus šono aukštis (mm)	128.5			
	Nominalus ilgis NL (mm)	SW-M	OG-M	CS-M	INGL
	300		770K3002S		
	350		770K3502S		770K3502I
	400		770K4002S		770K4002I
	450		770K4502S		770K4502I
	500		770K5002S		770K5002I
	550		770K5502S		770K5502I
	600		770K6002S		


Sudaro:

2a	1 x	Stalčiaus šonai, kairys/dešinys
2b	2 x	Dangteliai su Blum logotipu arba individualiu kliento logotipu (nuo 1000 vnt.)
2c	2 x	Dangteliai


LEGRABOX dizaino galimybes parinktiems stalčiaus šonams – žr. puslapyje 64


3	Nugarėlės tvirtinimo laikikliai, kairys/dešinys					
	Medžiaga	Aukštis	SW-M	OG-M	CS-M	NI
		Plienas	K	ZB7K000S		


Užsakymo informacija

4	Fasado tvirtinimo laikikliai		
	Tvirtinimo būdas		
	EXPANDO	2 x	ZF7K70E2
	EXPANDO T	2 x	ZF7K70T2
	Montuojama medvaržčiai	2 x	ZF7K7002
EXPANDO T ploniems fasadams – žr. puslapį 74			

Priedai

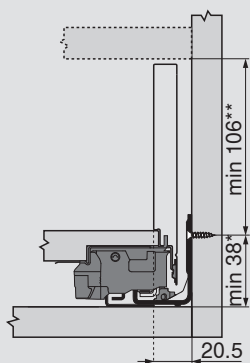
-	Medvaržtis		
	Ø (mm)	Ilgis (mm)	
	3.5	15	Medvaržčiai prisukamų fasado laikiklių tvirtinimui
	3.5	17	Medvaržčiai prisukamų fasado laikiklių tvirtinimui
Bėgelių tvirtinimui spintelės korpuse rekomenduojame naudoti medvaržčius Ø 4 x 15 mm			

-	Tvirtinimo varžtas plokščia galvute		
	Ø (mm)	Ilgis (mm)	
	4	15	MDP nugarėlės ir laikiklių tvirtinimui, stalčiaus šonų ir dugno tvirtinimui
Optimaliam MDP nugarėlių ir stalčiaus šonų montavimui, rekomenduojame naudoti varžtus plokščia galvute			

-	Eurovaržtas		
	Ø (mm)	Ilgis (mm)	
	6	14.5	Bėgelių tvirtinimui prie spintelės korpuso
661.1450.HG			

Projektavimas

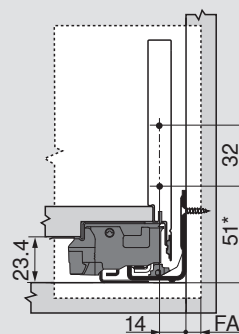
Reikalinga erdvė spintelėje



* + 1 mm jei bėgeliai montuojami prieš surenkant spintelę

** Įskaitant 2 mm pasvirimo reg.

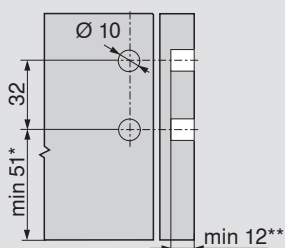
Fasado tvirtinimo matmenys montuojant medvaržčiais



FA Fasado užlaida

* + 1 mm jei bėgeliai montuojami prieš surenkant spintelę

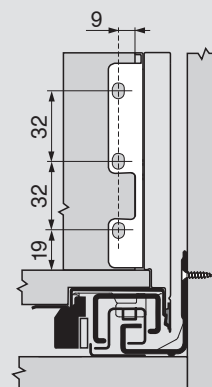
Fasado gręžimo matmenys EXPANDO / EXPANDO T



* + 1 mm jei bėgeliai montuojami prieš surenkant spintelę

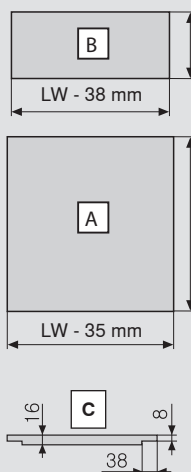
** min. 6 mm jei EXPANDO T

Nugarėlės tvirtinimo matmenys

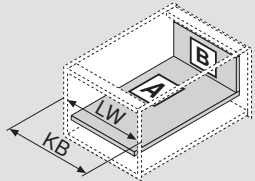


Projektavimas

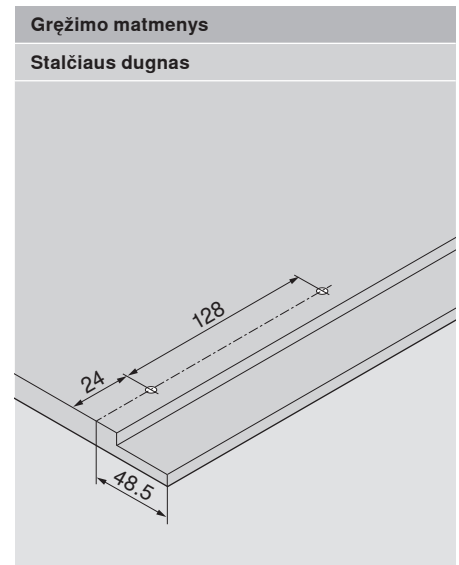
Pjovimo matmenys naudojant 16 mm storio medžio drožlių plokštę



MDP nugarėlė		B (mm)
Aukštis		101
Stalčiaus dugnas		A (mm)
MDP nugarėlė		NL - 10
Įlaidos matmenys		C



KB	Spintelės plotis
LW	Vidinis spintelės plotis
NL	Nominalus ilgis

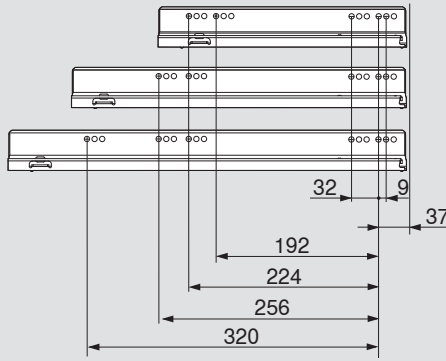


Medvaržių pozicijos – bėgeliai

750 serijos bėgelis – 40 kg

Nominalus ilgis NL (mm)

300 | 350
400 | 450 | 500
550 | 600

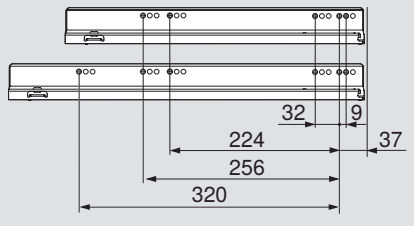


Medvaržių pozicijos – bėgeliai

753 serijos bėgelis – 70 kg

Nominalus ilgis NL (mm)

450
500 | 550 | 600



Min. vidinis spintelės gylis LT = NL + 3 mm

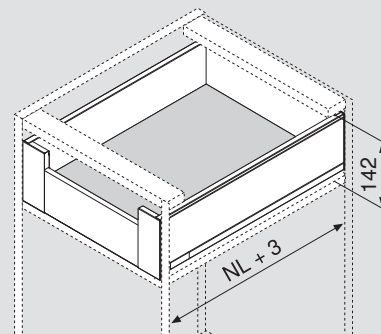
Pusiau uždaras vidinis fasadas

Vidinis stalčius – K



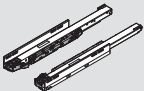
- Vidinis stalčius su pusiau uždaru fasadu
- Suderinama su LEGRABOX pure ir LEGRABOX free
- Su integruota perjungiamo tylaus uždarymo sistema BLUMOTION S, suderinama su SERVO-DRIVE ar TIP-ON BLUMOTION
- Integruota TIP-ON funkcija
- Trijų krypčių fasado reguliavimas stalčiaus šone

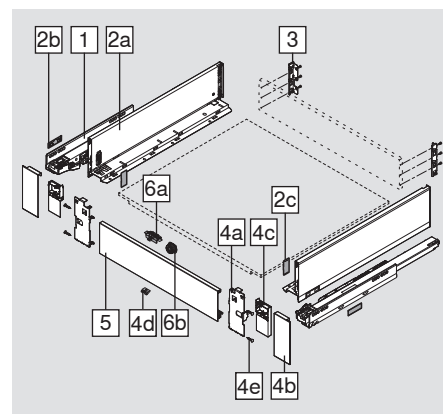
Erdvės reikalavimai

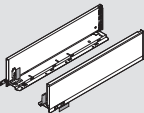


NL Nominalus ilgis

Užsakymo informacija

1	Bėgeliai, kairys/dešinys				
	Nominalus ilgis NL (mm)	BLUMOTION S		TIP-ON	
		40 kg	70 kg	40 kg	70 kg
	300	750.3001S		750.3001T	
	350	750.3501S		750.3501T	
	400	750.4001S		750.4001T	
	450	750.4501S	753.4501S	750.4501T	753.4501T
	500	750.5001S	753.5001S	750.5001T	753.5001T
	550	750.5501S	753.5501S	750.5501T	753.5501T
	600	750.6001S	753.6001S	750.6001T	753.6001T



2	Stalčiaus šonų komplektas					
	Stalčiaus šono aukštis (mm)	128.5				
	Nominalus ilgis NL (mm)		SW-M	OG-M	CS-M	INGL
	300			770K3002S		
	350			770K3502S		770K3502I
	400			770K4002S		770K4002I
	450			770K4502S		770K4502I
	500			770K5002S		770K5002I
	550			770K5502S		770K5502I
	600			770K6002S		

Sudaro:

2a	1 x	Stalčiaus šonai, kairys/dešinys
2b	2 x	Dangteliai su Blum logotipu arba individualiu kliento logotipu (nuo 1000 vnt.)
2c	2 x	Dangteliai

LEGRABOX dizaino galimybes parinktiems stalčiaus šonams – žr. puslapyje 64

Pusiau uždaras vidinis fasadas

Užsakymo informacija

3	Nugarėlės tvirtinimo laikikliai, kairys/dešinys					
	Medžiaga	Aukštis	SW-M	OG-M	CS-M	NI
	Plienas	K	ZB7K000S			

4	Vidinio fasado laikiklių komplektas					
	Medžiaga	SW-M	OG-M	CS-M	INGL	
	Plienas	Z17.0KS0				
	Apsauga nuo pirštų atspaudų				Z17.0K10	

Sudaro:

4a	1 x	Fasado laikikliai, kairys/dešinys
4b	1 x	Išoriniai dangteliai, kairys/dešinys
4c	1 x	Vidiniai dangteliai, kairys/dešinys
4d	1 x	Fiksatorius
4e	4 x	Varžtai

5	Fasado profilis be įlaidos					
	Ilgis (mm)	SW-M	OG-M	CS-M	ELEO	
	1043	ZV7.1043C01				
Tinka spintelėms, kurių KB ≤ 1200 mm						
Pjovimas:		Vidinis spintelės plotis LW – 126 mm				

Priedai

6	Vidinio stalčiaus fiksavimo komplektas (pasirinktinai)*					
	Medžiaga	SW-M	OG-M	CS-M**		
	Nailonas	Z17.0M07				
Fiksatorius montuojamas ant fasado						
* Fiksatoriaus komplekto (Z17.0M07) negalima naudoti kartu su TIP-ON BLUMOTION						
** CS-M taip pat rekomenduojamas INGL stalčiams						
Sudaro:						
6a	1 x	Fiksatorius				
6b	1 x	Fiksatoriaus gaudiklis (pilkas RAL 7037 „Dust“)				

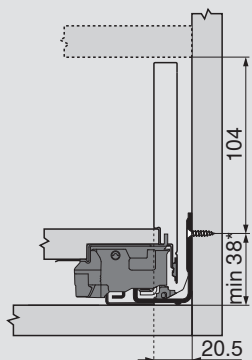
-	Tvirtinimo varžtas plokščia galvute					
	Ø (mm)	Ilgis (mm)				
	4	15	MDP nugarėlės ir laikiklių tvirtinimui, stalčiaus šonų ir dugno tvirtinimui			61D.1500
Optimaliam MDP nugarėlių ir stalčiaus šonų montavimui, rekomenduojame naudoti varžtus plokščia galvute						

-	Eurovaržtas					
	Ø (mm)	Ilgis (mm)				
	6	14.5	Bėgelių tvirtinimui prie spintelės korpuso			661.1450.HG

Pusiau uždaras vidinis fasadas

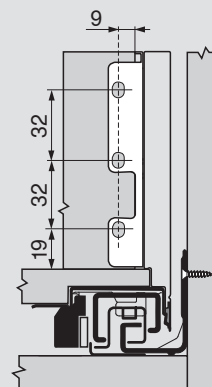
Projektavimas

Reikalinga erdvė spintelėje

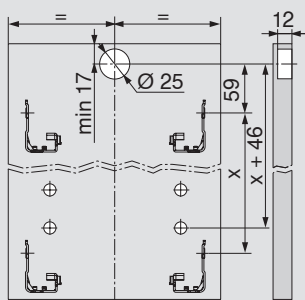


* + 1 mm jei bėgeliai montuojami prieš surenkant spintelę

Nugarėlės tvirtinimo matmenys



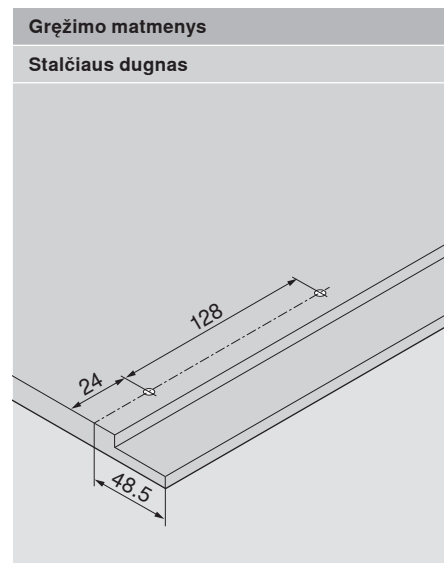
Fasado gręžimo matmenys fiksuoto montavimui



Pusiau uždaras vidinis fasadas

Projektavimas

Pjovimo matmenys naudojan 16 mm storio medžio drožlių plokštei		
	MDP nugarėlė	B (mm)
	Aukštis	101
	Stalčiaus dugnas	A (mm)
	MDP nugarėlė	NL - 10
	Įlaidos matmenys	C
	KB	Spintelės plotis
	LW	Vidinis spintelės plotis
	NL	Nominalus ilgis



Medvaržčių pozicijos – bėgeliai
750 serijos bėgelis – 40 kg
Nominalus ilgis NL (mm)
300 350 400 450 500 550 600

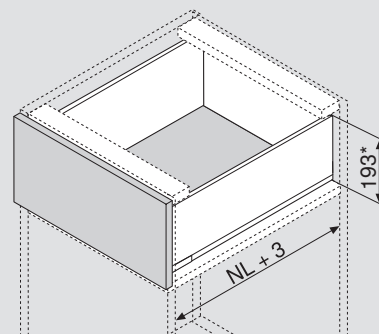
Medvaržčių pozicijos – bėgeliai
753 serijos bėgelis – 70 kg
Nominalus ilgis NL (mm)
450 500 550 600
Min. vidinis spintelės gylis LT = NL + 3 mm

Aukštas stalčius – C



- Su integruota perjungiamo tylaus uždarymo sistema BLUMOTION S, suderinama su SERVO-DRIVE ar TIP-ON BLUMOTION
- Integruota TIP-ON funkcija
- Trijų krypčių fasado reguliavimas stalčiaus šone

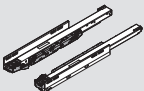
Erdvės reikalavimai

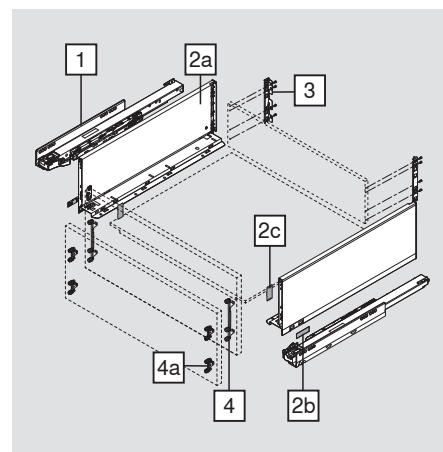


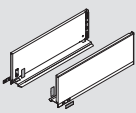
NL Nominalus ilgis

* Įskaitant 2 mm pasvirimo reg.

Užsakymo informacija

1	Bėgeliai, kairys/dešinys				
	Nominalus ilgis NL (mm)	BLUMOTION S		TIP-ON	
		40 kg	70 kg	40 kg	70 kg
	270	750.2701S		750.2701T	
	300	750.3001S		750.3001T	
	350	750.3501S		750.3501T	
	400	750.4001S		750.4001T	
	450	750.4501S	753.4501S	750.4501T	753.4501T
	500	750.5001S	753.5001S	750.5001T	753.5001T
	550	750.5501S	753.5501S	750.5501T	753.5501T
	600	750.6001S	753.6001S	750.6001T	753.6001T
	650		753.6501S		753.6501T



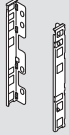
2	Stalčiaus šonų komplektas				
	Stalčiaus šono aukštis (mm)	177			
	Nominalus ilgis NL (mm)	SW-M	OG-M	CS-M	INGL
	270		770C2702S		770C2702I
	300		770C3002S		770C3002I
	350		770C3502S		770C3502I
	400		770C4002S		770C4002I
	450		770C4502S		770C4502I
	500		770C5002S		770C5002I
	550		770C5502S		770C5502I
	600		770C6002S		770C6002I
	650		770C6502S		770C6502I


Sudaro:

2a	1 x	Stalčiaus šonai, kairys/dešinys
2b	2 x	Dangteliai su Blum logotipu arba individualiu kliento logotipu (nuo 1000 vnt.)
2c	2 x	Dangteliai

LEGRABOX dizaino galimybės parinktiems stalčiaus šonams – žr. puslapyje 64

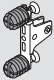
Užsakymo informacija

	3 Nugarėlės tvirtinimo laikikliai, kairys/dešinys					
	Medžiaga	Aukštis	SW-M	OG-M	CS-M	NI
	Plienas	C	ZB7C000S			

	4 Fasado tvirtinimo laikikliai					
	Tvirtinimo būdas					
	EXPANDO				2 x	ZF7C70E2
	EXPANDO T				2 x	ZF7C70T2
Montuojama medvaržčiai				2 x	ZF7C7002	


EXPANDO T ploniems fasadams – žr. puslapį 74

4 alternatyva


	4a Fasado tvirtinimo laikikliai					
	Tvirtinimo būdas					
	EXPANDO				4 x	ZF7M70E2
	EXPANDO T				4 x	ZF7M70T2
Montuojama medvaržčiai				4 x	ZF7M7002	

EXPANDO T ploniems fasadams – žr. puslapį 74


Priedai

	- Medvaržtis				
	Ø (mm)	Ilgis (mm)			
	3.5	15	Medvaržčiai prisukamų fasado laikiklių tvirtinimui		
	3.5	17	Medvaržčiai prisukamų fasado laikiklių tvirtinimui		

Bėgelių tvirtinimui spintelės korpuse rekomenduojame naudoti medvaržčius Ø 4 x 15 mm

	- Tvirtinimo varžtas plokščia galvute				
	Ø (mm)	Ilgis (mm)			
	4	15	MDP nugarėlės ir laikiklių tvirtinimui, stalčiaus šonų ir dugno tvirtinimui		

Optimaliam MDP nugarėlių ir stalčiaus šonų montavimui, rekomenduojame naudoti varžtus plokščia galvute

	- Eurovaržtas				
	Ø (mm)	Ilgis (mm)			
	6	14.5	Bėgelių tvirtinimui prie spintelės korpuso		

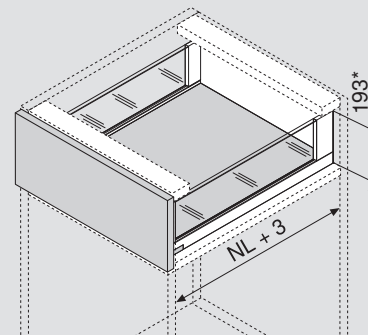
661.1450.HG

Aukštas stalčius – C



- Aukštas šono dizaino elementas
- Su integruota perjungiamo tylaus uždarymo sistema BLUMOTION S, suderinama su SERVO-DRIVE ar TIP-ON BLUMOTION
- Integruota TIP-ON funkcija
- Trijų krypčių fasado reguliavimas stalčiaus šone

Erdvės reikalavimai

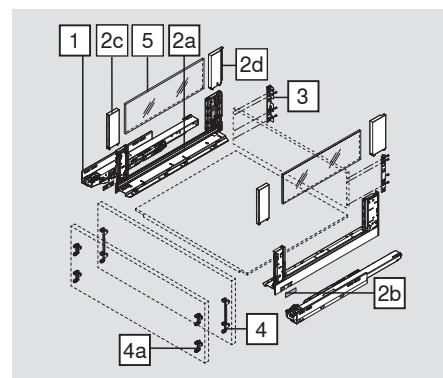


NL Nominalus ilgis

* Įskaitant 2 mm pasvirimo reg.

Užsakymo informacija

1	Bėgeliai, kairys/dešinys				
	Nominalus ilgis NL (mm)	BLUMOTION S		TIP-ON	
		40 kg	70 kg	40 kg	70 kg
	350	750.3501S		750.3501T	
	400	750.4001S		750.4001T	
	450	750.4501S	753.4501S	750.4501T	753.4501T
	500	750.5001S	753.5001S	750.5001T	753.5001T
	550	750.5501S	753.5501S	750.5501T	753.5501T
	600	750.6001S	753.6001S	750.6001T	753.6001T
	650		753.6501S		753.6501T



2	Stalčiaus šonų komplektas				
	Stalčiaus šono aukštis (mm)	177			
	Nominalus ilgis NL (mm)	SW-M	OG-M	CS-M	INGL
	350		780C3502S		780C3502I
	400		780C4002S		780C4002I
	450		780C4502S		780C4502I
	500		780C5002S		780C5002I
	550		780C5502S		780C5502I
	600		780C6002S		780C6002I
	650		780C6502S		780C6502I


Sudaro:

2a	1 x	Stalčiaus šonai, kairys/dešinys
2b	2 x	Dangteliai su Blum logotipu arba individualiu kliento logotipu (nuo 1000 vnt.)
2c	2 x	Priekinis BOXCOVER
2d	1 x	Galinis BOXCOVER, kairys/dešinys

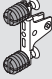
LEGRABOX dizaino galimybės parinktiems stalčiaus šonams – žr. puslapyje 64

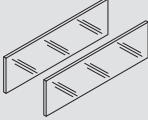
3	Nugarėlės tvirtinimo laikikliai, kairys/dešinys					
	Medžiaga	Aukštis	SW-M	OG-M	CS-M	NI
	Plienas	C	ZB7C000S			

Užsakymo informacija


4	Fasado tvirtinimo laikikliai		
	Tvirtinimo būdas		
	EXPANDO	2 x	ZF7C70E2
	EXPANDO T	2 x	ZF7C70T2
	Montuojama medvaržčiai	2 x	ZF7C7002
EXPANDO T ploniems fasadams – žr. puslapį 74			


4 alternatyva


4a	Fasado tvirtinimo laikikliai		
	Tvirtinimo būdas		
	EXPANDO	4 x	ZF7M70E2
	EXPANDO T	4 x	ZF7M70T2
	Montuojama medvaržčiai	4 x	ZF7M7002
EXPANDO T ploniems fasadams – žr. puslapį 74			


5	Stiklinis dizaino elementas, šoninis			
	Nominalus ilgis NL (mm)	Medžiaga	Spalva	
		Stiklas	Skaidri	
	450			ZE7S338G
	500			ZE7S388G
	550			ZE7S438G
	600			ZE7S488G
650			ZE7S538G	
Sudaro:				
5	2 x	Stiklinis dizaino elementas		
Esant kitiems NL atvejams, pasirinkite artimiausią didesnį dizaino elementą ir jį atitinkamai nupjaukite				
Pjovimo matmenys žr. puslapyje 33				

Priedai

-	Dizaino elementų transportavimo apsauga (šonas)		
	Medžiaga	Spalva	
	Nailonas	Geltona	780C0009
Sumontuoto dizaino elemento (šoninio) transportavimui			

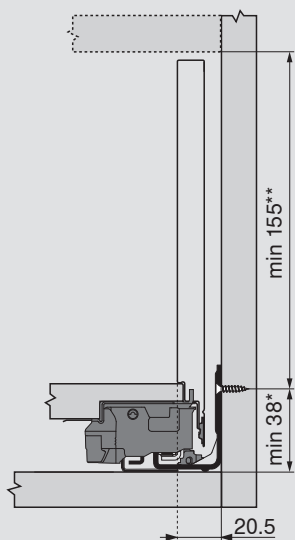
-	Medvaržtis		
	Ø (mm)	Ilgis (mm)	
	3.5	15	Medvaržčiai prisukamų fasado laikiklių tvirtinimui
	3.5	17	Medvaržčiai prisukamų fasado laikiklių tvirtinimui
Bėgelių tvirtinimui spintelės korpuse rekomenduojame naudoti medvaržčius Ø 4 x 15 mm			

-	Tvirtinimo varžtas plokščia galvute		
	Ø (mm)	Ilgis (mm)	
	4	15	MDP nugarėlės ir laikiklių tvirtinimui, stalčiaus šonų ir dugno tvirtinimui
Optimaliam MDP nugarėlių ir stalčiaus šonų montavimui, rekomenduojame naudoti varžtus plokščia galvute			
			61D.1500

-	Eurovaržtas		
	Ø (mm)	Ilgis (mm)	
	6	14.5	Bėgelių tvirtinimui prie spintelės korpuso
			661.1450.HG

Projektavimas

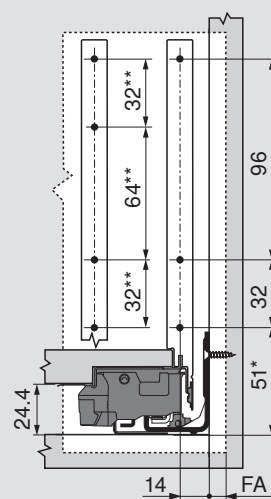
Reikalinga erdvė spintelėje



* + 1 mm jei bėgeliai montuojami prieš surenkant spintelę

** Įskaitant 2 mm pasvirimo reg.

Fasado tvirtinimo matmenys montuojant medvaržčiais

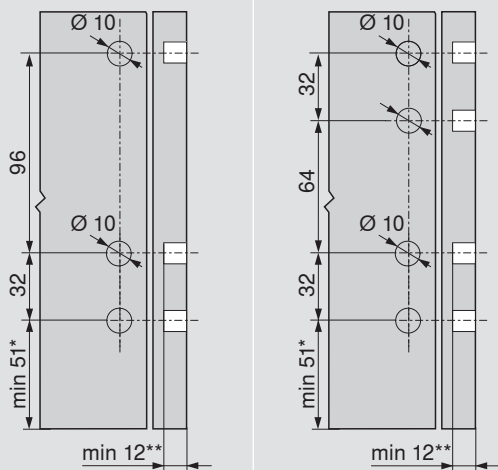


FA Fasado užlaida

* + 1 mm jei bėgeliai montuojami prieš surenkant spintelę

** 4a alternatyva

Fasado gręžimo matmenys EXPANDO / EXPANDO T



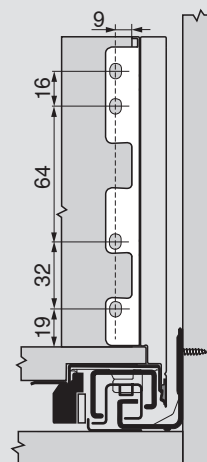
4

4a

* + 1 mm jei bėgeliai montuojami prieš surenkant spintelę

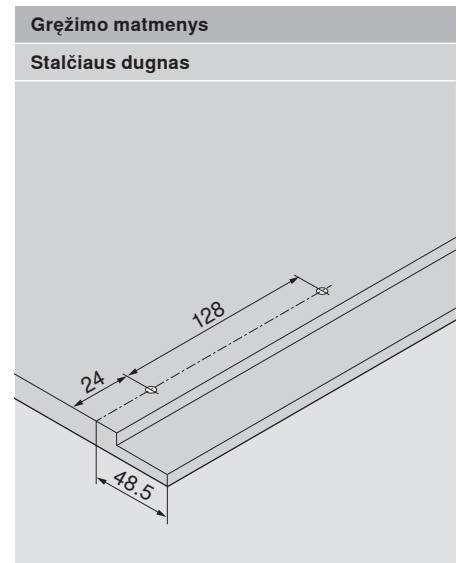
** min. 6 mm jei EXPANDO T

Nugarėlės tvirtinimo matmenys



Projektavimas

Pjovimo matmenys naudojant 16 mm storio medžio drožlių plokštę		
	MDP nugarėlė	B (mm)
	Aukštis	148
	Stalčiaus dugnas	A (mm)
	MDP nugarėlė	NL - 10
	Įlaidos matmenys	C
	KB	Spintelės plotis
	LW	Vidinis spintelės plotis
	NL	Nominalus ilgis



Medvaržčių pozicijos – bėgeliai	
750 serijos bėgelis – 40 kg	
Nominalus ilgis NL (mm)	
270	
300 350	
400 450 500	
550 600	

Medvaržčių pozicijos – bėgeliai	
753 serijos bėgelis – 70 kg	
Nominalus ilgis NL (mm)	
450	
500 550 600	
650	

Min. vidinis spintelės gylis LT = NL + 3 mm

Pjovimas – dizaino elementas			
	Dizaino elementas	X (mm)	Y (mm)
	Šoninis	NL - 112	138
	NL	Nominalus ilgis	
	Pateikti LEGRABOX matmenys nereikalauja atlikti „Smūgio bandymo vertikaliam sumontuotoms stiklinėms detalėms“, pagal standartą DIN EN 14749, išleistą 2016 m. birželio mėn. Šio standarto atitikimui nebūtinas specialus stiklas. Kraštas turi būti poliruotas 1 mm ± 0.5 mm nuožulniu kampu.		

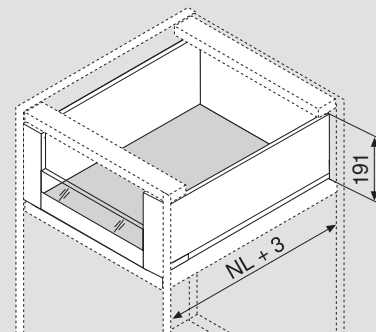
Fasadas su dizaino elementu

Aukštas vidinis stalčius – C



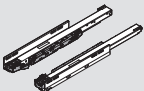
- Vidinis stalčius su aukštu arba žemu dizaino elementu
- Su integruota perjungiamo tylaus uždarymo sistema BLUMOTION S, suderinama su SERVO-DRIVE ar TIP-ON BLUMOTION
- Integruota TIP-ON funkcija
- Trijų krypčių fasado reguliavimas stalčiaus šone

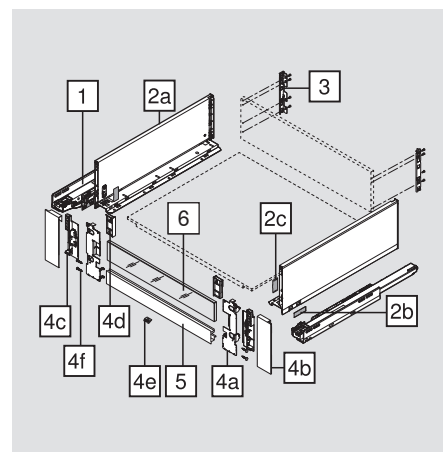
Erdvės reikalavimai

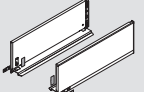


NL Nominalus ilgis

Užsakymo informacija

1	Bėgeliai, kairys/dešinys				
	Nominalus ilgis NL (mm)	BLUMOTION S		TIP-ON	
		40 kg	70 kg	40 kg	70 kg
	270	750.2701S		750.2701T	
	300	750.3001S		750.3001T	
	350	750.3501S		750.3501T	
	400	750.4001S		750.4001T	
	450	750.4501S	753.4501S	750.4501T	753.4501T
	500	750.5001S	753.5001S	750.5001T	753.5001T
	550	750.5501S	753.5501S	750.5501T	753.5501T
	600	750.6001S	753.6001S	750.6001T	753.6001T
	650		753.6501S		753.6501T



2	Stalčiaus šonų komplektas					
	Stalčiaus šono aukštis (mm)	177				
	Nominalus ilgis NL (mm)	SW-M	OG-M	CS-M	INGL	
	270		770C2702S		770C2702I	
	300		770C3002S		770C3002I	
	350		770C3502S		770C3502I	
	400		770C4002S		770C4002I	
	450		770C4502S		770C4502I	
	500		770C5002S		770C5002I	
	550		770C5502S		770C5502I	
	600		770C6002S		770C6002I	
	650		770C6502S		770C6502I	

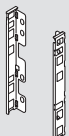
Sudaro:

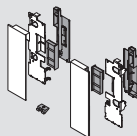
2a	1 x	Stalčiaus šonai, kairys/dešinys
2b	2 x	Dangteliai su Blum logotipu arba individualiu kliento logotipu (nuo 1000 vnt.)
2c	2 x	Dangteliai

LEGRABOX dizaino galimybės parinktiems stalčiaus šonams – žr. puslapyje 64

Fasadas su dizaino elementu

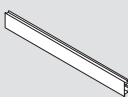
Užsakymo informacija

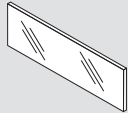
	Nugarėlės tvirtinimo laikikliai, kairys/dešinys					
	Medžiaga	Aukštis	SW-M	OG-M	CS-M	NI
	Plienas	C	ZB7C000S			

	Vidinio fasado laikiklių komplektas					
	Medžiaga	SW-M	OG-M	CS-M	INGL	
	Plienas	Z17.2CS0				
	Apsauga nuo pirštų atspaudų				Z17.2CI0	


Sudaro:


4a	1 x	Fasado laikikliai, kairys/dešinys
4b	1 x	Išoriniai dangteliai, kairys/dešinys
4c	1 x	Vidiniai dangteliai, kairys/dešinys
4d	1 x	Adapteris žemam dizaino elementui, kairys/dešinys
4e	1 x	Fiksatorius
4f	4 x	Varžtai

	Fasado profilis su įlaida					
	Ilgis	SW-M	OG-M	CS-M	ELEO	
	1043	ZV7.1043MN1				
Tinka spintelėms, kurių KB ≤ 1200 mm						
Pjovimas:		Vidinis spintelės plotis LW – 126 mm				

	Stiklinis dizaino elementas, priekinis					
	Medžiaga	Spalva	Žemas dizaino elementas		Aukštas dizaino elementas	
	Stiklas	Skaidri	Spintelės šoninės plokštės storis (mm)			
	Spintelės plotis (mm)		15/16	18/19	15/16	18/19
	600		ZE7V488G	ZE7V482G	ZE7W488G	ZE7W482G
	1200		ZE7V1088G	ZE7V1082G	ZE7W1088G	ZE7W1082G
Sudaro:						
6	1 x	Stiklinis dizaino elementas				
Esant kitiems KB atvejams, pasirinkite artimiausią didesnį dizaino elementą ir jį atitinkamai nupjaukite						
Pjovimo matmenys žr. puslapyje 39						

Priedai

-	Tvirtinimo varžtas plokščia galvute					
	Ø (mm)	Ilgis (mm)				
	4	15	MDP nugarėlės ir laikiklių tvirtinimui, stalčiaus šonų ir dugno tvirtinimui			
						61D.1500
Optimaliam MDP nugarėlių ir stalčiaus šonų montavimui, rekomenduojame naudoti varžtus plokščia galvute						

-	Eurovaržtas					
	Ø (mm)	Ilgis (mm)				
	6	14.5	Bėgelių tvirtinimui prie spintelės korpuso			
						661.1450.HG

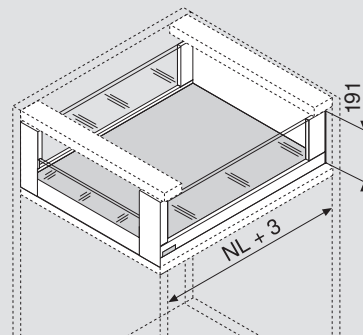
Fasadas su dizaino elementu

Aukštas vidinis stalčius – C



- Aukštas šoninis dizaino elementas
- Vidinis stalčius su aukštu arba žemu priekiniu dizaino elementu
- Su integruota perjungiamą tylaus uždarymo sistema BLUMOTION S, suderinama su SERVO-DRIVE ar TIP-ON BLUMOTION
- Integruota TIP-ON funkcija
- Trijų krypčių fasado reguliavimas stalčiaus šone

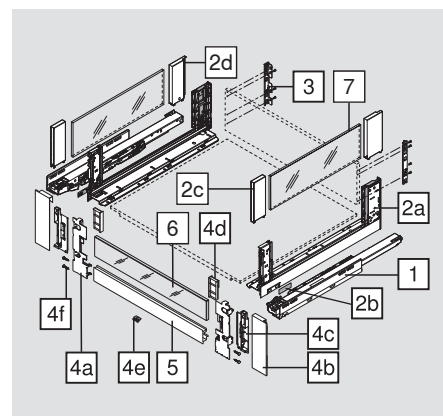
Erdvės reikalavimai



NL Nominalus ilgis

Užsakymo informacija

1	Bėgeliai, kairys/dešinys				
	Nominalus ilgis NL (mm)	BLUMOTION S		TIP-ON	
		40 kg	70 kg	40 kg	70 kg
	350	750.3501S		750.3501T	
	400	750.4001S		750.4001T	
	450	750.4501S	753.4501S	750.4501T	753.4501T
	500	750.5001S	753.5001S	750.5001T	753.5001T
	550	750.5501S	753.5501S	750.5501T	753.5501T
	600	750.6001S	753.6001S	750.6001T	753.6001T
	650		753.6501S		753.6501T



2	Stalčiaus šonų komplektas				
	Stalčiaus šono aukštis (mm)	177			
	Nominalus ilgis NL (mm)	SW-M	OG-M	CS-M	INGL
	350		780C3502S		780C3502I
	400		780C4002S		780C4002I
	450		780C4502S		780C4502I
	500		780C5002S		780C5002I
	550		780C5502S		780C5502I
	600		780C6002S		780C6002I
	650		780C6502S		780C6502I

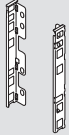
Sudaro:

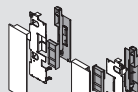
2a	1 x	Stalčiaus šonai, kairys/dešinys
2b	2 x	Dangteliai su Blum logotipu arba individualiu kliento logotipu (nuo 1000 vnt.)
2c	2 x	Priekinis BOXCOVER
2d	1 x	Galinis BOXCOVER, kairys/dešinys

LEGRABOX dizaino galimybės parinktiems stalčiaus šonams – žr. puslapyje 64

Fasadas su dizaino elementu

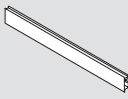
Užsakymo informacija

	3 Nugarėlės tvirtinimo laikikliai, kairys/dešinys					
	Medžiaga	Aukštis	SW-M	OG-M	CS-M	NI
	Plienas	C	ZB7C000S			

	4 Vidinio fasado laikiklių komplektas					
	Medžiaga	SW-M	OG-M	CS-M	INGL	
	Plienas	Z17.2CS0				
	Apsauga nuo pirštų atspaudų				Z17.2CI0	

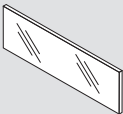
Sudaro:

4a	1 x	Fasado laikikliai, kairys/dešinys
4b	1 x	Išoriniai dangteliai, kairys/dešinys
4c	1 x	Vidiniai dangteliai, kairys/dešinys
4d	1 x	Adapteris žemam dizaino elementui, kairys/dešinys
4e	1 x	Fiksatorius
4f	4 x	Varžtai

	5 Fasado profilis su įlaida					
	Ilgis (mm)	SW-M	OG-M	CS-M	ELEO	
	1043	ZV7.1043MN1				

Tinka spintelėms, kurių KB ≤ 1200 mm

Pjovimas: Vidinis spintelės plotis LW – 126 mm

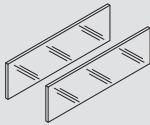
	6 Stiklinis dizaino elementas, priekinis						
	Medžiaga	Spalva	Žemas dizaino elementas		Aukštas dizaino elementas		
	Stiklas	Skaidri					
				Spintelės šoninės plokštės storis (mm)			
	Spintelės plotis (mm)	15/16	18/19	15/16	18/19		
600	ZE7V488G	ZE7V482G	ZE7W488G	ZE7W482G			
1200	ZE7V1088G	ZE7V1082G	ZE7W1088G	ZE7W1082G			

Sudaro:




6	1 x	Stiklinis dizaino elementas
Esant kitiems KB atvejams, pasirinkite artimiausią didesnį dizaino elementą ir jį atitinkamai nupjaukite		
Pjovimo matmenis žr. puslapyje 39		

Fasadas su dizaino elementu

Užsakymo informacija

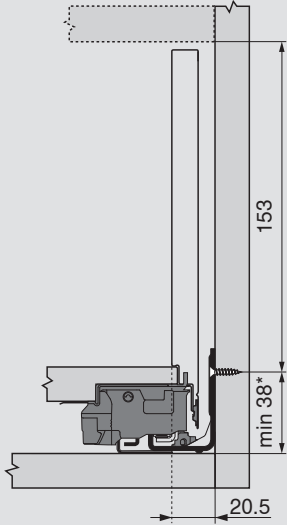
7	Stiklinis dizaino elementas, šoninis			
	Nominalus ilgis NL (mm)	Medžiaga	Spalva	
	450	Stiklas	Skaidri	ZE7S338G
	500			ZE7S388G
	550			ZE7S438G
	600			ZE7S488G
	650			ZE7S538G
Sudaro:				
7	2 x	Stiklinis dizaino elementas		
Esant kitiems NL atvejams, pasirinkite artimiausią didesnį dizaino elementą ir jį atitinkamai nupjaukite				
Pjovimo matmenis žr. puslapyje 39				

Priedai

-	Dizaino elementų transportavimo apsauga (šonas)		
	Medžiaga	Spalva	
	Nailonas	Geltona	780C0009
Sumontuoto dizaino elemento (šoninio) transportavimui			
-	Tvirtinimo varžtas plokščia galvute		
	Ø (mm)	Ilgis (mm)	
	4	15	MDP nugarėlės ir laikiklių tvirtinimui, stalčiaus šonų ir dugno tvirtinimui
Optimaliam MDP nugarėlių ir stalčiaus šonų montavimui, rekomenduojame naudoti varžtus plokščia galvute			
-	Eurovaržtas		
	Ø (mm)	Ilgis (mm)	
	6	14.5	Bėgelių tvirtinimui prie spintelės korpuso
661.1450.HG			

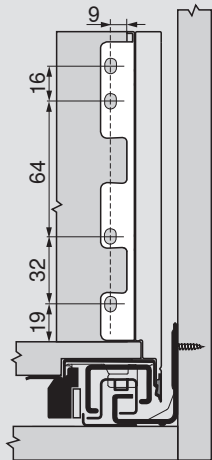
Projektavimas

Reikalinga erdvė spintelėje



* + 1 mm jei bėgeliai montuojami prieš surenkant spintelę

Nugarėlės tvirtinimo matmenys



Fasadas su dizaino elementu

Projektavimas

Pjovimo matmenys naudojant 16 mm storio medžio drožlių plokštę		Grežimo matmenys	
	MDP nugarėlė	B (mm)	
	Aukštis	148	
	Stalčiaus dugnas	A (mm)	
	MDP nugarėlė	NL - 10	
	Įlaidos matmenys	C	
	KB	Spintelės plotis	
	LW	Vidinis spintelės plotis	
	NL	Nominalus ilgis	

Medvaržčių pozicijos – bėgeliai	
750 serijos bėgelis – 40 kg	
Nominalus ilgis NL (mm)	
270	
300 350	
400 450 500	
550 600	

Medvaržčių pozicijos – bėgeliai	
753 serijos bėgelis – 70 kg	
Nominalus ilgis NL (mm)	
450	
500 550 600	
650	

Min. vidinis spintelės gylis LT = NL + 3 mm

Pjovimas – dizaino elementas		Dizaino elementas		X (mm)	Y (mm)
	Žemas	LW - 80	70		
	Aukštas	LW - 80	138		
	Šoninis	NL - 112	138		
	LW	Vidinis spintelės plotis			
NL	Nominalus ilgis				
<p>Pateikti LEGRABOX matmenys nereikalauja atlikti „Smūgio bandymo vertikalios sumontuotoms stiklinėms detalėms“, pagal standartą DIN EN 14749, išleistą 2016 m. birželio mėn. Šio standarto atitikimui nebūtinas specialus stiklas. Kraštas turi būti poliruotas 1 mm ± 0.5 mm nuožulniu kampu.</p>					

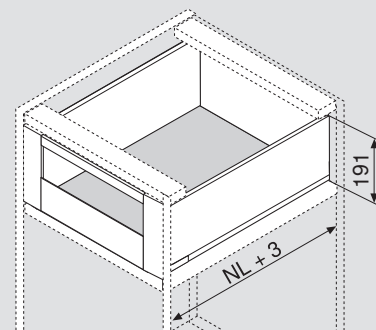
Fasadas su relingu

Aukštas vidinis stalčius – C



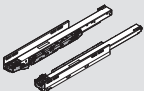
- Vidinis stalčius su relingu
- Su integruota perjungiamo tylaus uždarymo sistema BLUMOTION S, suderinama su SERVO-DRIVE ar TIP-ON BLUMOTION
- Integruota TIP-ON funkcija
- Trijų krypčių fasado reguliavimas stalčiaus šone

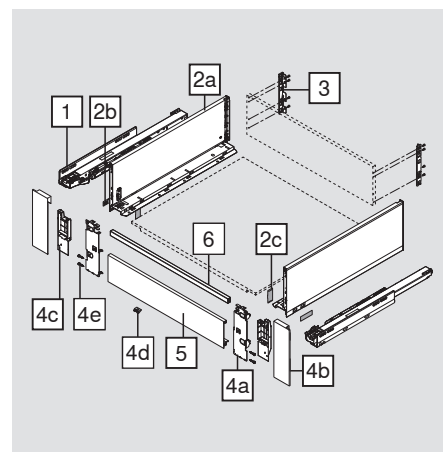
Erdvės reikalavimai

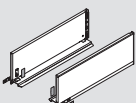


NL Nominalus ilgis

Užsakymo informacija

1	Bėgeliai, kairys/dešinys				
	Nominalus ilgis NL (mm)	BLUMOTION S		TIP-ON	
		40 kg	70 kg	40 kg	70 kg
	270	750.2701S		750.2701T	
	300	750.3001S		750.3001T	
	350	750.3501S		750.3501T	
	400	750.4001S		750.4001T	
	450	750.4501S	753.4501S	750.4501T	753.4501T
	500	750.5001S	753.5001S	750.5001T	753.5001T
	550	750.5501S	753.5501S	750.5501T	753.5501T
	600	750.6001S	753.6001S	750.6001T	753.6001T
	650		753.6501S		753.6501T



2	Stalčiaus šonų komplektas					
	Stalčiaus šono aukštis (mm)	177				
	Nominalus ilgis NL (mm)	SW-M	OG-M	CS-M	INGL	
	270		770C2702S		770C2702I	
	300		770C3002S		770C3002I	
	350		770C3502S		770C3502I	
	400		770C4002S		770C4002I	
	450		770C4502S		770C4502I	
	500		770C5002S		770C5002I	
	550		770C5502S		770C5502I	
	600		770C6002S		770C6002I	
	650		770C6502S		770C6502I	

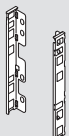
Sudaro:

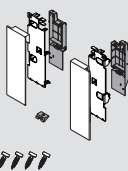
2a	1 x	Stalčiaus šonai, kairys/dešinys
2b	2 x	Dangteliai su Blum logotipu arba individualiu kliento logotipu (nuo 1000 vnt.)
2c	2 x	Dangteliai

LEGRABOX dizaino galimybės parinktiems stalčiaus šonams – žr. puslapyje 64

Fasadas su relingu

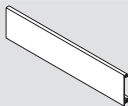
Užsakymo informacija

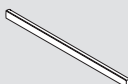
	3 Nugarėlės tvirtinimo laikikliai, kairys/dešinys					
	Medžiaga	Aukštis	SW-M	OG-M	CS-M	NI
	Plienas	C	ZB7C000S			

	4 Vidinio fasado laikiklių komplektas				
	Medžiaga	SW-M	OG-M	CS-M	INGL*
	Plienas	ZI7.3CS0			
	Apsauga nuo pirštų atspaudų				ZI7.3CI0


Sudaro:


4a	1 x	Fasado laikikliai, kairys/dešinys
4b	1 x	Išoriniai dangteliai, kairys/dešinys
4c	1 x	Vidiniai dangteliai, kairys/dešinys
4d	1 x	Fiksatorius
4e	4 x	Varžtai

	5 Fasado profilis be įlaidos				
	Ilgis (mm)	SW-M	OG-M	CS-M	ELEO
	1043	ZV7.1043C01			
Tinka spintelėms, kurių KB ≤ 1200 mm					
Pjovimas:		Vidinis spintelės plotis LW – 126 mm			

	6 Skersinė pertvarėlė				
	Ilgis (mm)	SW-M	OG-M	CS-M	ELEO
	1080	ZR7.1080U			
Tinka spintelėms, kurių KB ≤ 1200 mm					
Pjovimas:		Vidinis spintelės plotis LW – 90 mm			

Priedai

-	Tvirtinimo varžtas plokščia galvute				
	Ø (mm)	Ilgis (mm)			
	4	15	MDP nugarėlės ir laikiklių tvirtinimui, stalčiaus šonų ir dugno tvirtinimui		61D.1500
Optimaliam MDP nugarėlių ir stalčiaus šonų montavimui, rekomenduojame naudoti varžtus plokščia galvute					

-	Eurovaržtas				
	Ø (mm)	Ilgis (mm)			
	6	14.5	Bėgelių tvirtinimui prie spintelės korpuso		661.1450.HG

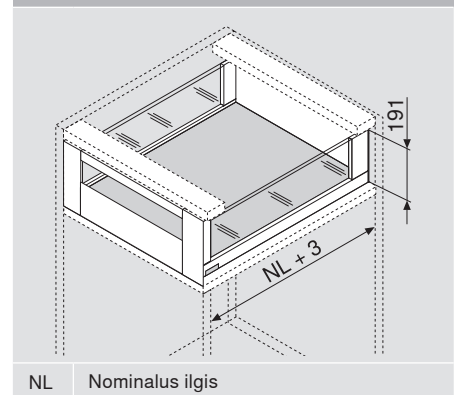
Fasadas su relingu

Aukštas vidinis stalčius – C



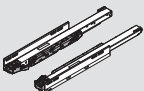
- Aukštas šoninis dizaino elementas
- Vidinis stalčius su relingu
- Su integruota perjungiamo tylaus uždarymo sistema BLUMOTION S, suderinama su SERVO-DRIVE ar TIP-ON BLUMOTION
- Integruota TIP-ON funkcija
- Trijų krypčių fasado reguliavimas stalčiaus šone

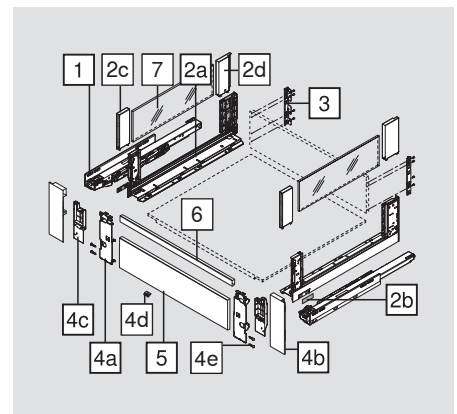
Erdvės reikalavimai

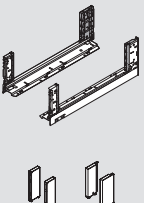


NL Nominalus ilgis

Užsakymo informacija

1	Bėgeliai, kairys/dešinys				
	Nominalus ilgis NL (mm)	BLUMOTION S		TIP-ON	
		40 kg	70 kg	40 kg	70 kg
	350	750.3501S		750.3501T	
	400	750.4001S		750.4001T	
	450	750.4501S	753.4501S	750.4501T	753.4501T
	500	750.5001S	753.5001S	750.5001T	753.5001T
	550	750.5501S	753.5501S	750.5501T	753.5501T
	600	750.6001S	753.6001S	750.6001T	753.6001T
	650		753.6501S		753.6501T



2	Stalčiaus šonų komplektas				
	Stalčiaus šono aukštis (mm)	177			
	Nominalus ilgis NL (mm)		SW-M	OG-M	CS-M
	350			780C3502S	780C3502I
	400			780C4002S	780C4002I
	450			780C4502S	780C4502I
	500			780C5002S	780C5002I
	550			780C5502S	780C5502I
	600			780C6002S	780C6002I
	650			780C6502S	780C6502I

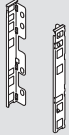
Sudaro:

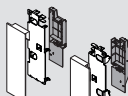
2a	1 x	Stalčiaus šonai, kairys/dešinys
2b	2 x	Dangteliai su Blum logotipu arba individualiu kliento logotipu (nuo 1000 vnt.)
2c	2 x	Priekinis BOXCOVER
2d	1 x	Galinis BOXCOVER, kairys/dešinys

LEGRABOX dizaino galimybės parinktiems stalčiaus šonams – žr. puslapyje 64

Fasadas su relingu

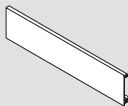
Užsakymo informacija

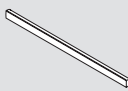
	3 Nugarėlės tvirtinimo laikikliai, kairys/dešinys					
	Medžiaga	Aukštis	SW-M	OG-M	CS-M	NI
	Plienas	C	ZB7C000S			

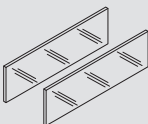
	4 Vidinio fasado laikiklių komplektas				
	Medžiaga	SW-M	OG-M	CS-M	INGL
	Plienas	Z17.3CS0			
	Apsauga nuo pirštų atspaudų				Z17.3CI0

Sudaro:

4a	1 x	Fasado laikikliai, kairys/dešinys
4b	1 x	Išoriniai dangteliai, kairys/dešinys
4c	1 x	Vidiniai dangteliai, kairys/dešinys
4d	1 x	Fiksatorius
4e	4 x	Varžtai

	5 Fasado profilis be įlaidos				
	Ilgis (mm)	SW-M	OG-M	CS-M	ELEO
	1043	ZV7.1043C01			
Tinka spintelėms, kurių KB ≤ 1200 mm					
Pjovimas:		Vidinis spintelės plotis LW – 126 mm			

	6 Skersinė pertvarėlė				
	Ilgis (mm)	SW-M	OG-M	CS-M	ELEO
	1080	ZR7.1080U			
Tinka spintelėms, kurių KB ≤ 1200 mm					
Pjovimas:		Vidinis spintelės plotis LW – 90 mm			

	7 Stiklinis dizaino elementas, šoninis				
	Nominalus ilgis NL (mm)	Medžiaga	Spalva		
		Stiklas	Skaidri		
	450				ZE7S338G
	500				ZE7S388G
	550				ZE7S438G
600				ZE7S488G	
650				ZE7S538G	


Sudaro:


7	2 x	Stiklinis dizaino elementas
Esant kitiems NL atvejams, pasirinkite artimiausią didesnį dizaino elementą ir jį atitinkamai nupjaukite		
Pjovimo matmenis žr. puslapyje 45		


Fasadas su relingu

Užsakymo informacija

Priedai

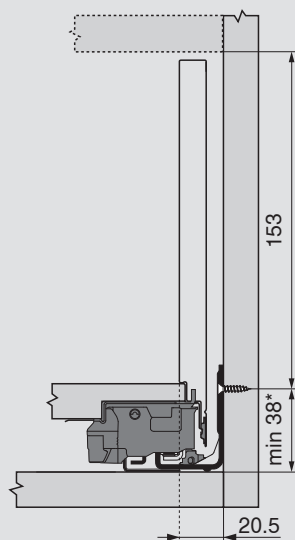
Dizaino elementų transportavimo apsauga (šonas)			
	Medžiaga	Spalva	
	Nailonas	Geltona	780C0009
Sumontuoto dizaino elemento (šoninio) transportavimui			

Tvirtinimo varžtas plokščia galvute			
	Ø (mm)	Ilgis (mm)	
	4	15	MDP nugarėlės ir laikiklių tvirtinimui, stalčiaus šonų ir dugno tvirtinimui
			61D.1500
Optimaliam MDP nugarėlių ir stalčiaus šonų montavimui, rekomenduojame naudoti varžtus plokščia galvute			

Eurovaržtas			
	Ø (mm)	Ilgis (mm)	
	6	14.5	Bėgelių tvirtinimui prie spintelės korpuso
			661.1450.HG

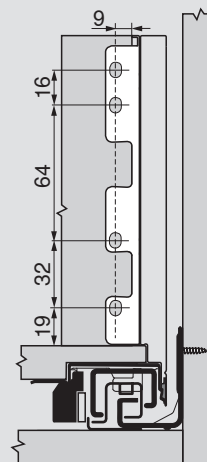
Projektavimas

Reikalinga erdvė spintelėje




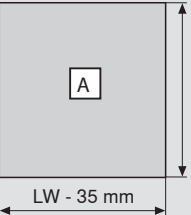
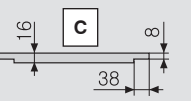
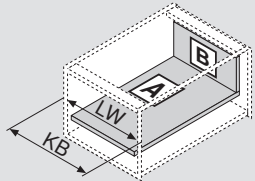
* + 1 mm jei bėgeliai montuojami prieš surenkant spintelę

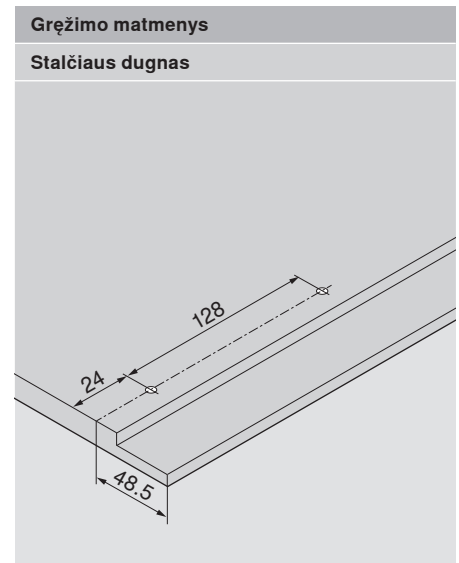
Nugarėlės tvirtinimo matmenys

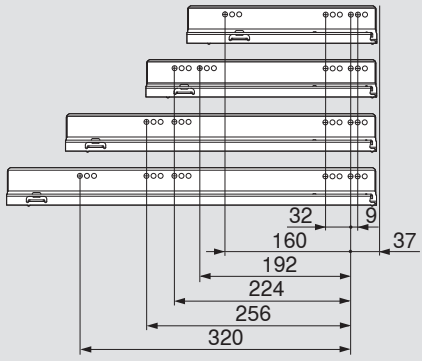


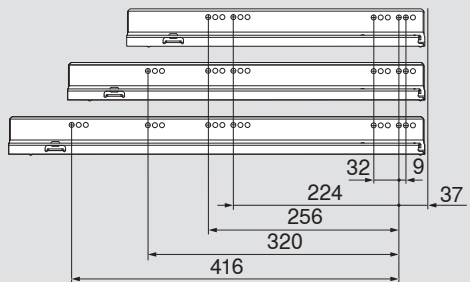
Fasadas su relingu

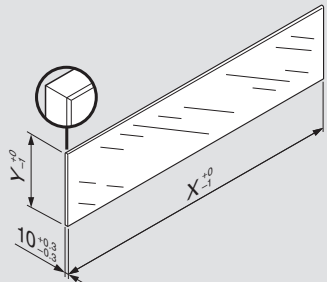
Projektavimas

Pjovimo matmenys naudojant 16 mm storio medžio drožlių plokštę	
	MDP nugarėlė
	Aukštis
	Stalčiaus dugnas
	MDP nugarėlė
	Įlaidos matmenys
	C
	
KB	Spintelės plotis
LW	Vidinis spintelės plotis
NL	Nominalus ilgis



Medvaržčių pozicijos – bėgeliai
750 serijos bėgelis – 40 kg
Nominalus ilgis NL (mm)
270 300 350 400 450 500 550 600


Medvaržčių pozicijos – bėgeliai
753 serijos bėgelis – 70 kg
Nominalus ilgis NL (mm)
450 500 550 600 650

Min. vidinis spintelės gylis LT = NL + 3 mm

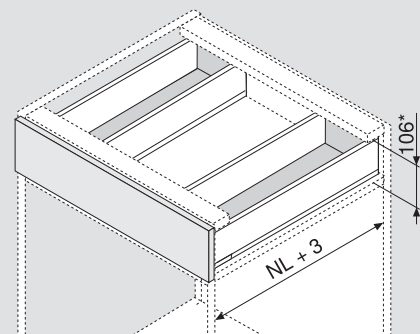
Pjovimas – dizaino elementas			
	Dizaino elementas	X (mm)	Y (mm)
	Šoninis	NL - 112	138
NL	Nominalus ilgis		
Pateikti LEGRABOX matmenys nereikalauja atlikti „Smūgio bandymo vertikaliai sumontuotoms stiklinėms detalėms“, pagal standartą DIN EN 14749, išleistą 2016 m. birželio mėn. Šio standarto atitikimui nebūtinas specialus stiklas. Kraštas turi būti poliruotas 1 mm ± 0.5 mm nuožulniu kampu.			

Stalčius po kriaukle – M



- Suderinama su LEGRABOX pure ir LEGRABOX free
- Su integruota perjungiamo tylaus uždarymo sistema BLUMOTION S, suderinama su SERVO-DRIVE
- Integruota TIP-ON funkcija
- Trijų krypčių fasado reguliavimas stalčiaus šone

Erdvės reikalavimai



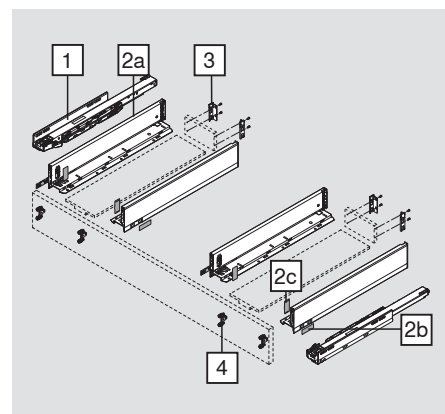
NL Nominalus ilgis

* Įskaitant 2 mm pasvirimo reg.

Užsakymo informacija

1	Bėgeliai, kairys/dešinys			
	Nominalus ilgis NL (mm)	BLUMOTION S		TIP-ON*
		40 kg		40 kg
	350	750.3501S		750.3501T
	400	750.4001S		750.4001T
	450	750.4501S		750.4501T
	500	750.5001S		750.5001T
	550	750.5501S		750.5501T
	600	750.6001S		750.6001T

* Synchronizatorius negalimas




2	Stalčiaus šonų komplektas					
	Stalčiaus šono aukštis (mm)	90.5				
	Nominalus ilgis NL (mm)		SW-M	OG-M	CS-M	INGL
	350	2 x		770M3502S		770M3502I
	400	2 x		770M4002S		770M4002I
	450	2 x		770M4502S		770M4502I
	500	2 x		770M5002S		770M5002I
	550	2 x		770M5502S		770M5502I
	600	2 x		770M6002S		770M6002I


Sudaro:

2a	1 x	Stalčiaus šonai, kairys/dešinys
2b	2 x	Dangteliai su Blum logotipu arba individualiu kliento logotipu (nuo 1000 vnt.)
2c	2 x	Dangteliai


LEGRABOX dizaino galimybės parinktiems stalčiaus šonams – žr. puslapyje 64


Užsakymo informacija


	3 Nugarėlės tvirtinimo laikikliai, kairys/dešinys						
	Medžiaga	Aukštis		SW-M	OG-M	CS-M	NI
	Plienas	M	2 x	ZB7M000S			

	4 Fasado tvirtinimo laikikliai						
	Tvirtinimo būdas						
	EXPANDO					4 x	ZF7M70E2
	EXPANDO T					4 x	ZF7M70T2
	Montuojama medvaržčiais				4 x	ZF7M7002	
EXPANDO T ploniems fasadams – žr. puslapį 74							

Priedai

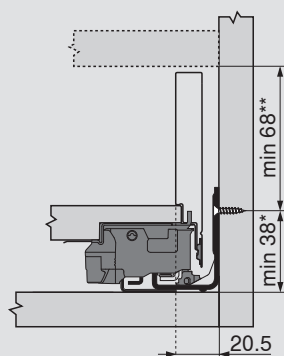
-	Medvaržtis						
	Ø (mm)	Ilgis (mm)					
	3.5	15	Medvaržčiais prisukamų fasado laikiklių tvirtinimui				609.1500
	3.5	17	Medvaržčiais prisukamų fasado laikiklių tvirtinimui				609.1700
Bėgelių tvirtinimui spintelės korpuse rekomenduojame naudoti medvaržčius Ø 4 x 15 mm							

-	Tvirtinimo varžtas plokščia galvute						
	Ø (mm)	Ilgis (mm)					
	4	15	MDP nugarėlės ir laikiklių tvirtinimui, stalčiaus šonų ir dugno tvirtinimui				61D.1500
Optimaliam MDP nugarėlių ir stalčiaus šonų montavimui, rekomenduojame naudoti varžtus plokščia galvute							

-	Eurovaržtas						
	Ø (mm)	Ilgis (mm)					
	6	14.5	Bėgelių tvirtinimui prie spintelės korpuso				661.1450.HG

Projektavimas

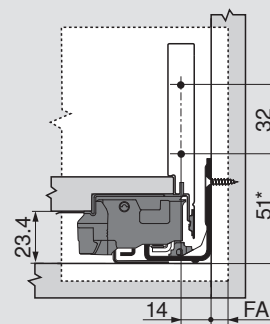
Reikalinga erdvė spintelėje



* + 1 mm jei bėgeliai montuojami prieš surenkant spintelę

** Įskaitant 2 mm pasvirimo reg.

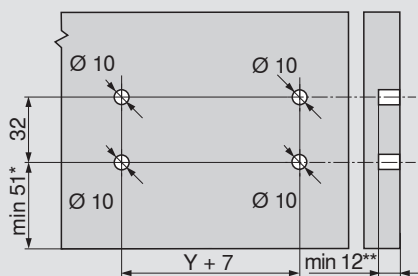
Fasado tvirtinimo matmenys montuojant medvaržčiais



FA Fasado užlaida

* + 1 mm jei bėgeliai montuojami prieš surenkant spintelę

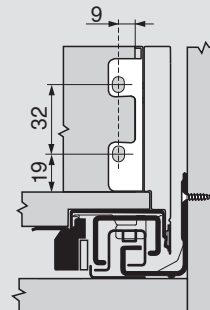
Fasado gręžimo matmenys EXPANDO / EXPANDO T



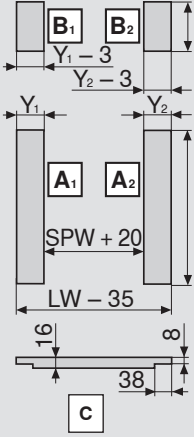
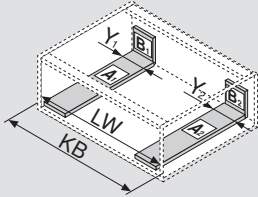
* + 1 mm jei bėgeliai montuojami prieš surenkant spintelę

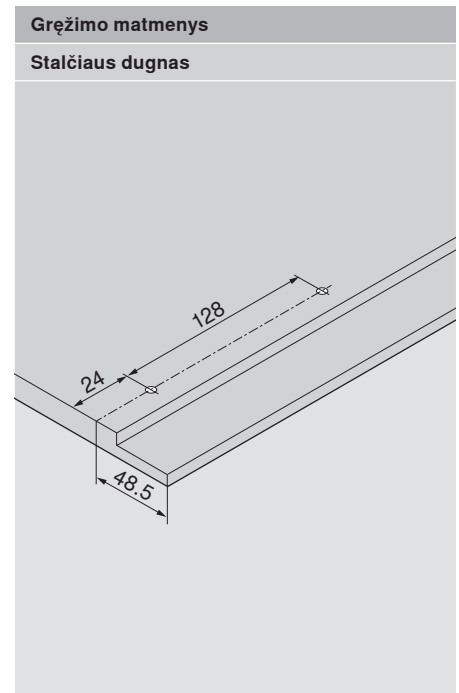
** min. 6 mm jei EXPANDO T

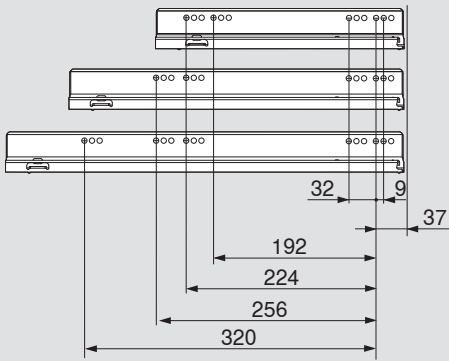
Nugarėlės tvirtinimo matmenys



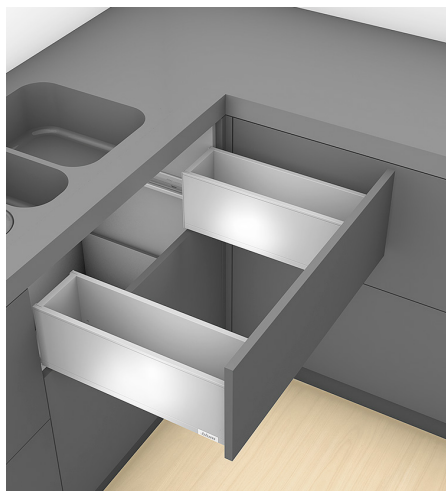
Projektavimas

Pjovimo matmenys naudojant 16 mm storio medžio drožlių plokštę		
	MDP nugarėlė	B (mm)
	Aukštis	63
	Stalčiaus dugnas	A (mm)
	MDP nugarėlė	NL - 10
	Išlaidos matmenys	C
		
Y min. (mm)	115	
Y maks. (mm)	155	
KB	Spintelės plotis	
LW	Vidinis spintelės plotis	
NL	Nominalus ilgis	
SPW	Vidinis plotis tarp šonų po kriaukle	



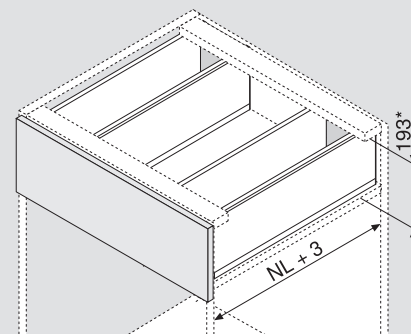
Medvaržčių pozicijos – bėgeliai	
750 serijos bėgelis – 40 kg	
Nominalus ilgis NL (mm)	
350	
400 450 500	
550 600	
Min. vidinis spintelės gylis LT = NL + 3 mm	

Stalčius po kriaukle – C



- Su integruota perjungiamo tylaus uždarymo sistema BLUMOTION S, suderinama su SERVO-DRIVE
- Integruota TIP-ON funkcija
- Trijų krypčių fasado reguliavimas stalčiaus šone

Erdvės reikalavimai



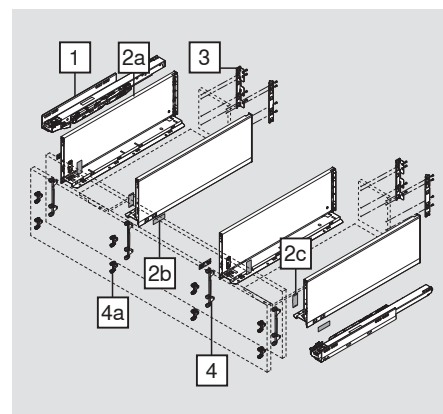
NL Nominalus ilgis

* Įskaitant 2 mm pasvirimo reg.

Užsakymo informacija

1	Bėgeliai, kairys/dešinys			
	Nominalus ilgis NL (mm)	BLUMOTION S		TIP-ON*
		40 kg		40 kg
	350	750.3501S		750.3501T
	400	750.4001S		750.4001T
	450	750.4501S		750.4501T
	500	750.5001S		750.5001T
	550	750.5501S		750.5501T
	600	750.6001S		750.6001T

* Synchronizatorius negalimas



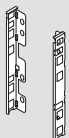
2	Stalčiaus šonų komplektas					
	Stalčiaus šono aukštis (mm)		177			
	Nominalus ilgis NL (mm)		SW-M	OG-M	CS-M	INGL
	350	2 x		770C3502S		770C3502I
	400	2 x		770C4002S		770C4002I
	450	2 x		770C4502S		770C4502I
	500	2 x		770C5002S		770C5002I
	550	2 x		770C5502S		770C5502I
	600	2 x		770C6002S		770C6002I


Sudaro:

2a	1 x	Stalčiaus šonai, kairys/dešinys
2b	2 x	Dangteliai su Blum logotipu arba individualiu kliento logotipu (nuo 1000 vnt.)
2c	2 x	Dangteliai

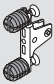
LEGRABOX dizaino galimybės parinktiems stalčiaus šonams – žr. puslapyje 64

Užsakymo informacija


	Nugarėlės tvirtinimo laikikliai, kairys/dešinys						
	Medžiaga	Aukštis		SW-M	OG-M	CS-M	NI
	Plienas	C	2 x	ZB7C000S			


	Fasado tvirtinimo laikikliai						
	Tvirtinimo būdas						
	EXPANDO				4 x	ZF7C70E2	
	EXPANDO T				4 x	ZF7C70T2	
Montuojama medvaržčiais				4 x	ZF7C7002		
EXPANDO T ploniems fasadams – žr. puslapį 74							


4 alternatyva

	Fasado tvirtinimo laikikliai						
	Tvirtinimo būdas						
	EXPANDO				8 x	ZF7M70E2	
	EXPANDO T				8 x	ZF7M70T2	
Montuojama medvaržčiais				8 x	ZF7M7002		
EXPANDO T ploniems fasadams – žr. puslapį 74							

Priedai

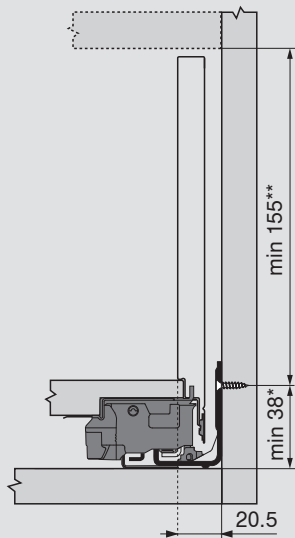
-	Medvaržtis					
	Ø (mm)	Ilgis (mm)				
	3.5	15	Medvaržčiais prisukamų fasado laikiklių tvirtinimui			609.1500
	3.5	17	Medvaržčiais prisukamų fasado laikiklių tvirtinimui			609.1700
Bėgelių tvirtinimui spintelės korpuse rekomenduojame naudoti medvaržčius Ø 4 x 15 mm						

-	Tvirtinimo varžtas plokščia galvute					
	Ø (mm)	Ilgis (mm)				
	4	15	MDP nugarėlės ir laikiklių tvirtinimui, stalčiaus šonų ir dugno tvirtinimui			61D.1500
Optimaliam MDP nugarėlių ir stalčiaus šonų montavimui, rekomenduojame naudoti varžtus plokščia galvute						

-	Eurovaržtas					
	Ø (mm)	Ilgis (mm)				
	6	14.5	Bėgelių tvirtinimui prie spintelės korpuso			661.1450.HG

Projektavimas

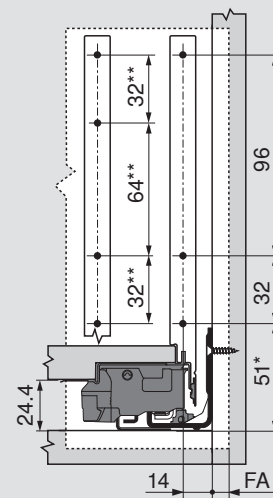
Reikalinga erdvė spintelėje



* + 1 mm jei bėgeliai montuojami prieš surenkant spintelę

** Įskaitant 2 mm pasvirimo reg.

Fasado tvirtinimo matmenys montuojant medvaržčiais

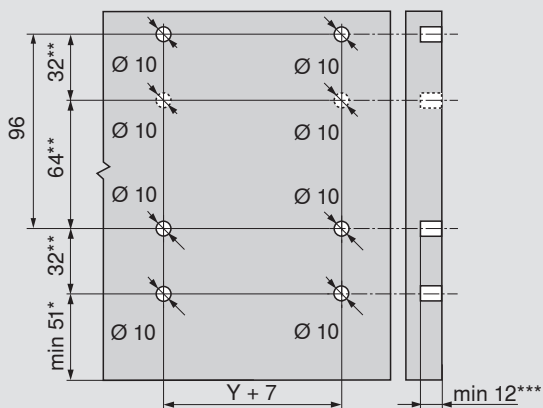


FA Fasado užlaida

* + 1 mm jei bėgeliai montuojami prieš surenkant spintelę

** 4a alternatyva

Fasado gręžimo matmenys EXPANDO / EXPANDO T

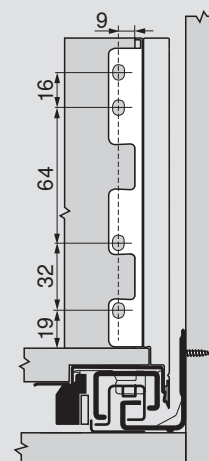


* + 1 mm jei bėgeliai montuojami prieš surenkant spintelę

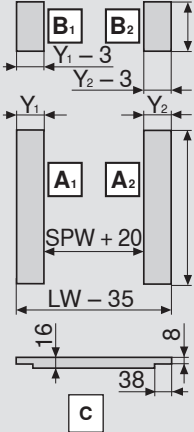
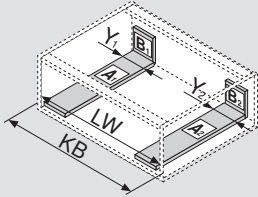
** 4a alternatyva

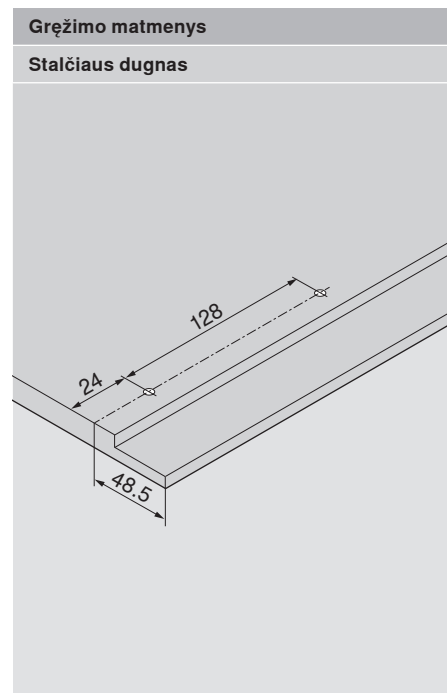
*** min. 6 mm jei EXPANDO T

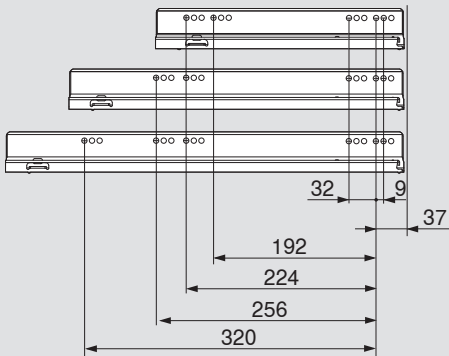
Nugarėlės tvirtinimo matmenys



Projektavimas

Pjovimo matmenys naudojant 16 mm storio medžio drožlių plokštę		
	MDP nugarėlė	B (mm)
	Aukštis	148
	Stalčiaus dugnas	A (mm)
	MDP nugarėlė	NL - 10
	Įlaidos matmenys	C
		
Y min. (mm)	115	
Y maks. (mm)	155	
KB	Spintelės plotis	
LW	Vidinis spintelės plotis	
NL	Nominalus ilgis	
SPW	Vidinis plotis tarp šonų po kriaukle	



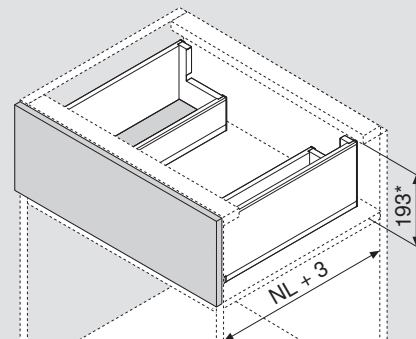
Medvaržčių pozicijos – bėgeliai	
750 serijos bėgelis – 40 kg	
Nominalus ilgis NL (mm)	
350	
400 450 500	
550 600	
Min. vidinis spintelės gylis LT = NL + 3 mm	

Stalčius po kriaukle – C



- Su centrine detale optimaliam naudingos vietos išnaudojimui
- Galima pagaminti naudojant standartinius komponentus
- Su integruota perjungiamo tylaus uždarymo sistema BLUMOTION S, suderinama su SERVO-DRIVE ar TIP-ON BLUMOTION
- Integruota TIP-ON funkcija
- Trijų krypčių fasado reguliavimas stalčiaus šone

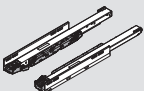
Erdvės reikalavimai



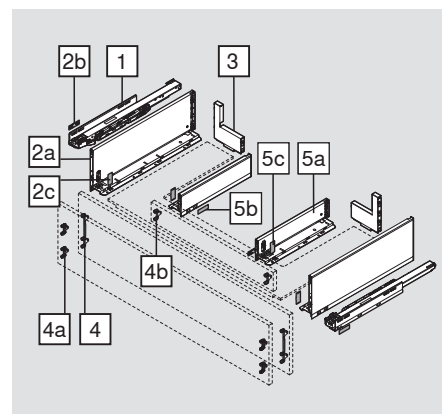
NL Nominalus ilgis

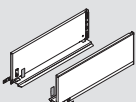
* Įskaitant 2 mm pasvirimo reg.

Užsakymo informacija

1	Bėgeliai, kairys/dešinys				
	Nominalus ilgis NL (mm)	BLUMOTION S		TIP-ON	
		40 kg	70 kg	40 kg	70 kg
	450	750.4501S	753.4501S	750.4501T	753.4501T
	500	750.5001S	753.5001S	750.5001T	753.5001T
	550	750.5501S	753.5501S	750.5501T	753.5501T
	600	750.6001S	753.6001S	750.6001T	753.6001T
	650		753.6501S		753.6501T

TIP-ON BLUMOTION stalčiams po kriaukle užsakymo specifikaciją žr. psl. 115

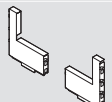


2	Stalčiaus šonų išorinis komplektas				
	Stalčiaus šono aukštis (mm)	177			
	Nominalus ilgis NL (mm)	SW-M	OG-M	CS-M	INGL
	450		770C4502S		770C4502I
	500		770C5002S		770C5002I
	550		770C5502S		770C5502I
	600		770C6002S		770C6002I
	650		770C6502S		770C6502I


Sudaro:

2a	1 x	Stalčiaus šonai, kairys/dešinys
2b	2 x	Dangteliai su Blum logotipu arba individualiu kliento logotipu (nuo 1000 vnt.)
2c	2 x	Dangteliai

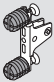
LEGRABOX dizaino galimybės parinktiems stalčiaus šonams – žr. puslapyje 64

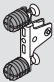
3	Plieninės L-formos nugarėlės, kairė/dešinė			
	Medžiaga	SW-M	OG-M	CS-M
	Plienas		ZB7C129S.6S	

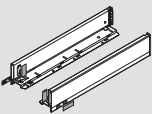
Užsakymo informacija

4	Fasado tvirtinimo laikikliai			
	Tvirtinimo būdas			
	EXPANDO	2 x	ZF7C70E2	
	EXPANDO T	2 x	ZF7C70T2	
	Montuojama medvaržčiai	2 x	ZF7C7002	
EXPANDO T ploniems fasadams – žr. puslapį 74				

4 alternatyva

4a	Fasado tvirtinimo laikikliai			
	Tvirtinimo būdas			
	EXPANDO	4 x	ZF7M70E2	
	EXPANDO T	4 x	ZF7M70T2	
	Montuojama medvaržčiai	4 x	ZF7M7002	
EXPANDO T ploniems fasadams – žr. puslapį 74				

4b	Fasado tvirtinimo laikikliai			
	Tvirtinimo būdas			
	EXPANDO	2 x	ZF7M70E2	
	Montuojama medvaržčiai	2 x	ZF7M7002	

5	Stalčiaus šonų vidinis komplektas					
	Stalčiaus šono aukštis (mm)	90.5				
	Nominalus ilgis NL (mm)		SW-M	OG-M	CS-M	INGL
	300		770M3002S			770M3002I
	350		770M3502S			770M3502I
	400		770M4002S			770M4002I
	450		770M4502S			770M4502I
	500		770M5002S			770M5002I

Sudaro:

5a	1 x	Stalčiaus šonai, kairys/dešinys
5b	2 x	Dangteliai su Blum logotipu arba individualiu kliento logotipu (nuo 1000 vnt.)
5c	2 x	Dangteliai

LEGRABOX dizaino galimybės parinktiems stalčiaus šonams – žr. 64 puslapyje

Efektyviam erdvės panaudojimui:

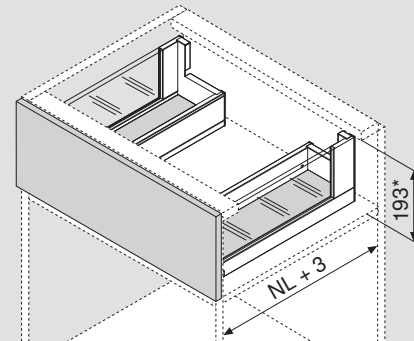
Išorinių stalčių šonų NL – vidinių stalčių šonų NL = min. 150 mm

Stalčius po kriaukle – C



- Su centrine detale optimaliam naudingos vietos išnaudojimui
- Galima pagaminti naudojant standartinius komponentus
- Su integruota perjungiamo tylaus uždarymo sistema BLUMOTION S, suderinama su SERVO-DRIVE ar TIP-ON BLUMOTION
- Integruota TIP-ON funkcija
- Trijų krypčių fasado reguliavimas stalčiaus šone

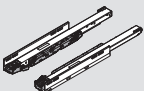
Erdvės reikalavimai



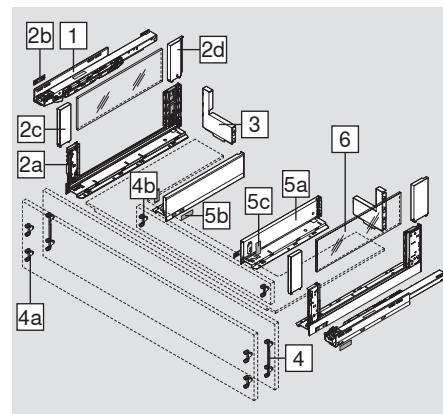
NL Nominalus ilgis

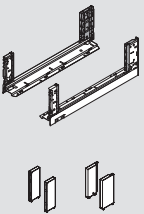
* Įskaitant 2 mm pasvirimo reg.

Užsakymo informacija

1	Bėgeliai, kairys/dešinys				
	Nominalus ilgis NL (mm)	BLUMOTION S		TIP-ON	
		40 kg	70 kg	40 kg	70 kg
	450	750.4501S	753.4501S	750.4501T	753.4501T
	500	750.5001S	753.5001S	750.5001T	753.5001T
	550	750.5501S	753.5501S	750.5501T	753.5501T
	600	750.6001S	753.6001S	750.6001T	753.6001T
	650		753.6501S		753.6501T

TIP-ON BLUMOTION stalčiams po kriaukle užsakymo specifikaciją žr. psl. 115

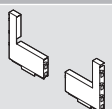


2	Stalčiaus šonų išorinis komplektas				
	Stalčiaus šono aukštis (mm)	177			
	Nominalus ilgis NL (mm)	SW-M	OG-M	CS-M	INGL
	450		780C4502S		780C4502I
	500		780C5002S		780C5002I
	550		780C5502S		780C5502I
	600		780C6002S		780C6002I
	650		780C6502S		780C6502I


Sudaro:

2a	1 x	Stalčiaus šonai, kairys/dešinys
2b	2 x	Dangteliai su Blum logotipu arba individualiu kliento logotipu (nuo 1000 vnt.)
2c	2 x	Priekinis BOXCOVER
2d	1 x	Galinis BOXCOVER, kairys/dešinys

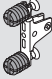
LEGRABOX dizaino galimybes parinktiems stalčiaus šonams – žr. puslapyje 64


3	Plieninės L-formos nugarėlės, kairė/dešinė			
	Medžiaga	SW-M	OG-M	CS-M
	Plienas		ZB7C129S.6S	

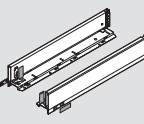
Užsakymo informacija

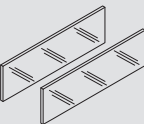
4	Fasado tvirtinimo laikikliai		
	Tvirtinimo būdas		
	EXPANDO	2 x	ZF7C70E2
	EXPANDO T	2 x	ZF7C70T2
	Montuojama medvaržčiais	2 x	ZF7C7002
EXPANDO T ploniems fasadams – žr. puslapį 74			

4 alternatyva

4a	Fasado tvirtinimo laikikliai		
	Tvirtinimo būdas		
	EXPANDO	4 x	ZF7M70E2
	EXPANDO T	4 x	ZF7M70T2
	Montuojama medvaržčiais	4 x	ZF7M7002
EXPANDO T ploniems fasadams – žr. puslapį 74			

4b	Fasado tvirtinimo laikikliai		
	Tvirtinimo būdas		
	EXPANDO	2 x	ZF7M70E2
	Montuojama medvaržčiais	2 x	ZF7M7002

5	Stalčiaus šonų vidinis komplektas					
	Stalčiaus šono aukštis (mm)		90.5			
	Nominalus ilgis NL (mm)		SW-M	OG-M	CS-M	INGL
	300		770M3002S			770M3002I
	350		770M3502S			770M3502I
	400		770M4002S			770M4002I
	450		770M4502S			770M4502I
	500		770M5002S			770M5002I
Sudaro:						
5a	1 x	Stalčiaus šonai, kairys/dešinys				
5b	2 x	Dangteliai su Blum logotipu arba individualiu kliento logotipu (nuo 1000 vnt.)				
5c	2 x	Dangteliai				
LEGRABOX dizaino galimybes parinktiems stalčiaus šonams – žr. puslapyje 64						
Efektyviam erdvės panaudojimui:						
Išorinių stalčių šonų NL – vidinių stalčių šonų NL = min. 150 mm						

6	Stiklinis dizaino elementas, šoninis				
	Nominalus ilgis NL (mm)	Medžiaga		Spalva	
		Stiklas			Skaidri
	450				ZE7S338G
	500				ZE7S388G
	550				ZE7S438G
	600				ZE7S488G
	650				ZE7S538G
Sudaro:					
6	2 x	Stiklinis dizaino elementas			
Esant kitiems NL atvejams, pasirinkite artimiausią didesnį dizaino elementą ir jį atitinkamai nupjaukite					
Pjovimo matmenis žr. puslapyje 59					

Užsakymo informacija

Priedai

-	Dizaino elementų transportavimo apsauga (šonas)		
	Medžiaga	Spalva	
	Nailonas	Geltona	780C0009
Sumontuoto dizaino elemento (šoninio) transportavimui			

-	Medvaržtis		
	Ø (mm)	Ilgis (mm)	
	3.5	15	Medvaržčiais prisukamų fasado laikiklių tvirtinimui
	3.5	17	Medvaržčiais prisukamų fasado laikiklių tvirtinimui
Bėgelių tvirtinimui spintelės korpuse rekomenduojame naudoti medvaržčius Ø 4 x 15 mm			

-	Tvirtinimo varžtas plokščia galvute		
	Ø (mm)	Ilgis (mm)	
	4	15	MDP nugarėlės ir laikiklių tvirtinimui, stalčiaus šonų ir dugno tvirtinimui
Optimaliam MDP nugarėlių ir stalčiaus šonų montavimui, rekomenduojame naudoti varžtus plokščia galvute			

-	Eurovaržtas		
	Ø (mm)	Ilgis (mm)	
	6	14.5	Bėgelių tvirtinimui prie spintelės korpuso
661.1450.HG			

Projektavimas

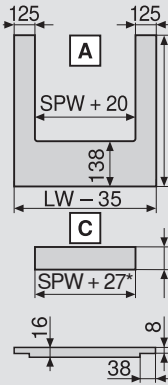
Reikalinga erdvė spintelėje	
*	+ 1 mm jei bėgeliai montuojami prieš surenkant spintelę
**	Įskaitant 2 mm pasvirimo reg.

Fasado tvirtinimo matmenys montuojant medvaržčiais	
FA	Fasado užlaida
*	+ 1 mm jei bėgeliai montuojami prieš surenkant spintelę
**	4a alternatyva

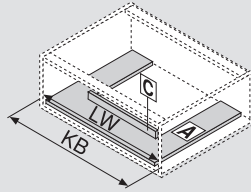
Fasado gręžimo matmenys EXPANDO / EXPANDO T	
4	4a
*	+ 1 mm jei bėgeliai montuojami prieš surenkant spintelę
**	min. 6 mm jei EXPANDO T

Projektavimas

Pjovimo matmenys naudojant 16 mm storio medžio drožlių plokštę

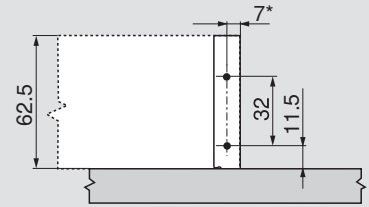


Stalčiaus dugnas	A (mm)
Metalinė nugarėlė	NL - 21
Centrinė detalė	C (mm)
	62.5



KB	Spintelės plotis
LW	Vidinis spintelės plotis
NL	Nominalus ilgis
SPW	Vidinis plotis tarp šonų po kriaukle
*	+3 mm su ZF7M70E2

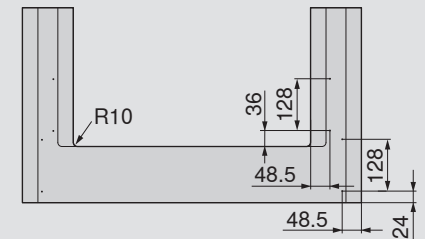
Centrinės detalės matmenys



* +1.5 mm su ZF7M70E2

Gręžimo matmenys

Stalčiaus dugnas



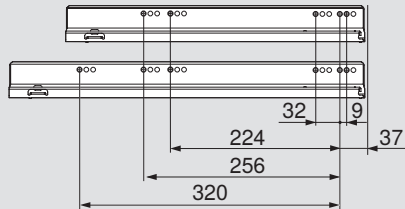
Medvaržčių pozicijos – bėgeliai

750 serijos bėgelis – 40 kg

Nominalus ilgis NL (mm)

450 | 500

550 | 600



Medvaržčių pozicijos – bėgeliai

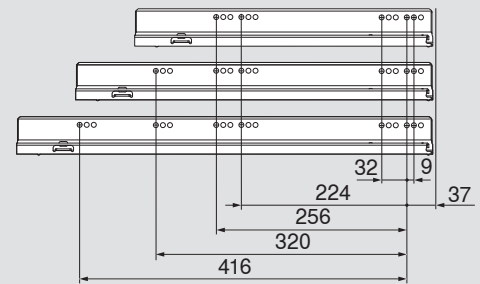
753 serijos bėgelis – 70 kg

Nominalus ilgis NL (mm)

450

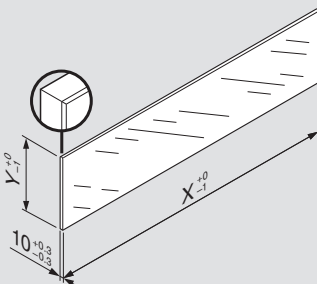
500 | 550 | 600

650



Min. vidinis spintelės gylis LT = NL + 3 mm

Pjovimas – dizaino elementas



Dizaino elementas	X (mm)	Y (mm)
Šoninis	NL - 112	138
NL	Nominalus ilgis	

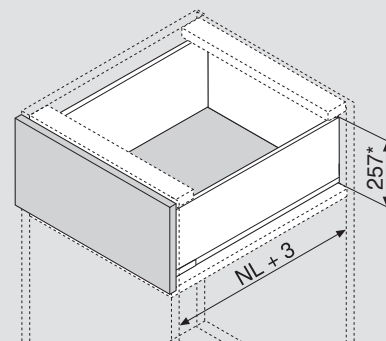
Pateikti LEGRABOX matmenys nereikalauja atlikti „Smūgio bandymo vertikaliam sumontuotoms stiklinėms detalėms“, pagal standartą DIN EN 14749, išleistą 2016 m. birželio mėn. Šio standarto atitikimui nebūtinai reikalingas specialus stiklas. Kraštas turi būti poliruotas 1 mm ± 0.5 mm nuožulniu kampu.

Aukštas stalčius – F



- Su integruota perjungiamo tylaus uždarymo sistema BLUMOTION S, suderinama su SERVO-DRIVE ar TIP-ON BLUMOTION
- Integruota TIP-ON funkcija
- Trijų krypčių fasado reguliavimas stalčiaus šone

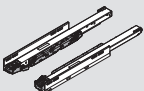
Erdvės reikalavimai

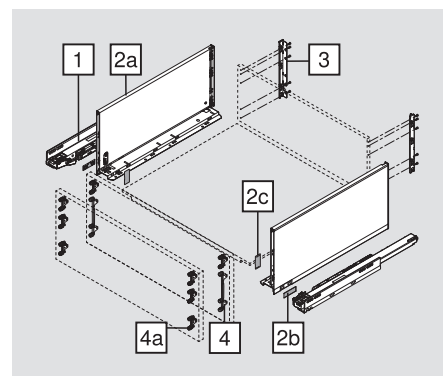


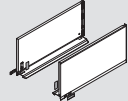
NL Nominalus ilgis

* Įskaitant 2 mm pasvirimo reg.

Užsakymo informacija

1	Bėgeliai, kairys/dešinys				
	Nominalus ilgis NL (mm)	BLUMOTION S		TIP-ON	
		40 kg	70 kg	40 kg	70 kg
	400	750.4001S		750.4001T	
	450	750.4501S	753.4501S	750.4501T	753.4501T
	500	750.5001S	753.5001S	750.5001T	753.5001T
	550	750.5501S	753.5501S	750.5501T	753.5501T
	600	750.6001S	753.6001S	750.6001T	753.6001T
	650		753.6501S		753.6501T



2	Stalčiaus šonų komplektas				
	Stalčiaus šono aukštis (mm)	241			
	Nominalus ilgis NL (mm)	SW-M	OG-M	CS-M	INGL
	400		770F4002S		770F4002I
	450		770F4502S		770F4502I
	500		770F5002S		770F5002I
	550		770F5502S		770F5502I
	600		770F6002S		770F6002I
	650		770F6502S		770F6502I

Sudaro:

2a	1 x	Stalčiaus šonai, kairys/dešinys
2b	2 x	Dangteliai su Blum logotipu arba individualiu kliento logotipu (nuo 1000 vnt.)
2c	2 x	Dangteliai

LEGRABOX dizaino galimybės parinktiems stalčiaus šonams – žr. puslapyje 64

Užsakymo informacija

3	Nugarėlės tvirtinimo laikikliai, kairys/dešinys					
	Medžiaga	Aukštis	SW-M	OG-M	CS-M	NI
	Plienas	F	ZB7F000S			


4	Fasado tvirtinimo laikikliai					
	Tvirtinimo būdas					
	EXPANDO				2 x	ZF7C70E2
	EXPANDO T				2 x	ZF7C70T2
	Montuojama medvaržčiais				2 x	ZF7C7002
EXPANDO T ploniems fasadams – žr. puslapį 74						


4	Fasado tvirtinimo laikikliai					
	Tvirtinimo būdas					
	EXPANDO				2 x	ZF7M70E2
	EXPANDO T				2 x	ZF7M70T2
	Montuojama medvaržčiais				2 x	ZF7M7002
EXPANDO T ploniems fasadams – žr. puslapį 74						


4 alternatyva

4a	Fasado tvirtinimo laikikliai					
	Tvirtinimo būdas					
	EXPANDO				6 x	ZF7M70E2
	EXPANDO T				6 x	ZF7M70T2
	Montuojama medvaržčiais				6 x	ZF7M7002
EXPANDO T ploniems fasadams – žr. puslapį 74						

Priedai

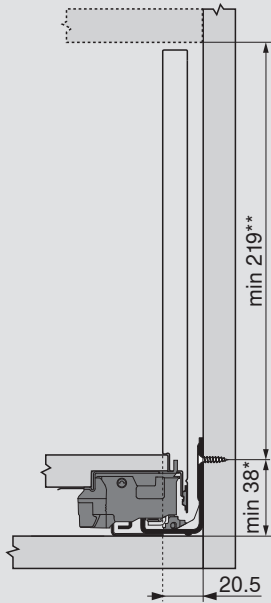
-	Medvaržtis					
		Ø (mm)	Ilgis (mm)			
		3.5	15	Medvaržčiais prisukamų fasado laikiklių tvirtinimui		609.1500
		3.5	17	Medvaržčiais prisukamų fasado laikiklių tvirtinimui		609.1700
Bėgelių tvirtinimui spintelės korpuse rekomenduojame naudoti medvaržčius Ø 4 x 15 mm						

-	Tvirtinimo varžtas plokščia galvute					
		Ø (mm)	Ilgis (mm)			
		4	15	MDP nugarėlės ir laikiklių tvirtinimui, stalčiaus šonų ir dugno tvirtinimui		61D.1500
Optimaliam MDP nugarėlių ir stalčiaus šonų montavimui, rekomenduojame naudoti varžtus plokščia galvute						

-	Eurovaržtas					
		Ø (mm)	Ilgis (mm)			
		6	14.5	Bėgelių tvirtinimui prie spintelės korpuso		661.1450.HG

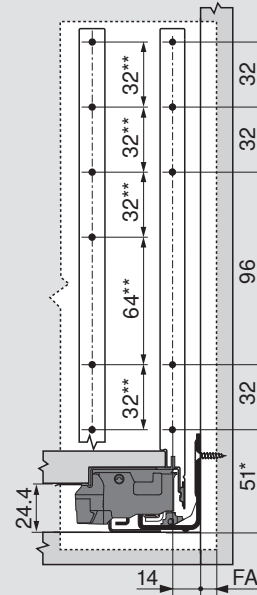
Projektavimas

Reikalinga erdvė spintelėje



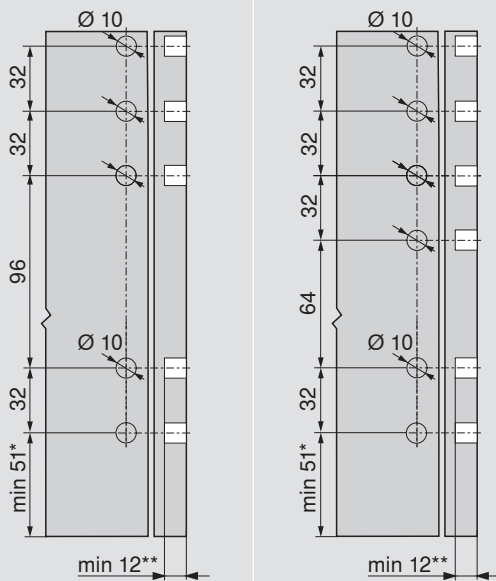
- * + 1 mm jei bėgeliai montuojami prieš surenkant spintelę
- ** įskaitant 2 mm pasvirimo reg.

Fasado tvirtinimo matmenys montuojant medvaržčius



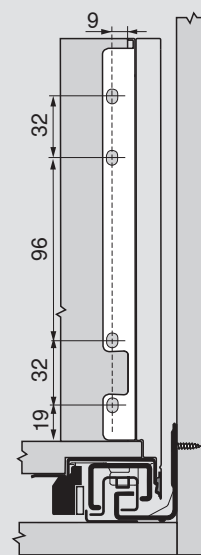
- FA Fasado užlaida
- * + 1 mm jei bėgeliai montuojami prieš surenkant spintelę
- ** 4a alternatyva

Fasado gręžimo matmenys EXPANDO / EXPANDO T



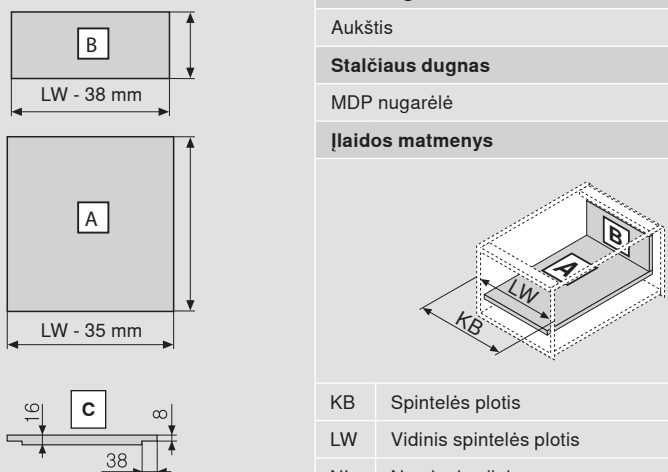
- 4
- 4a
- * + 1 mm jei bėgeliai montuojami prieš surenkant spintelę
- ** min. 6 mm jei EXPANDO T

Nugarėlės tvirtinimo matmenys



Projektavimas

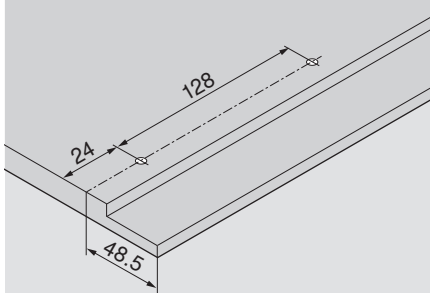
Pjovimo matmenys naudojant 16 mm storio medžio drožlių plokštę



MDP nugarėlė		B (mm)
Aukštis		212
Stalčiaus dugnas		A (mm)
MDP nugarėlė		NL - 10
Įlaidos matmenys		C
KB	Spintelės plotis	
LW	Vidinis spintelės plotis	
NL	Nominalus ilgis	

Gręžimo matmenys

Stalčiaus dugnas

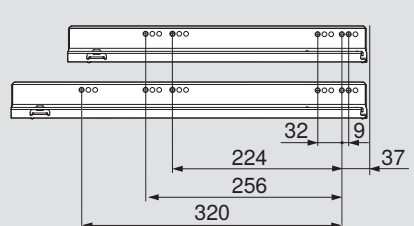


Medvaržčių pozicijos – bėgeliai

750 serijos bėgelis – 40 kg

Nominalus ilgis NL (mm)

400 | 450 | 500
550 | 600

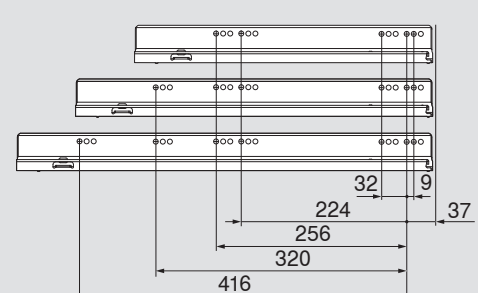


Medvaržčių pozicijos – bėgeliai

753 serijos bėgelis – 70 kg

Nominalus ilgis NL (mm)

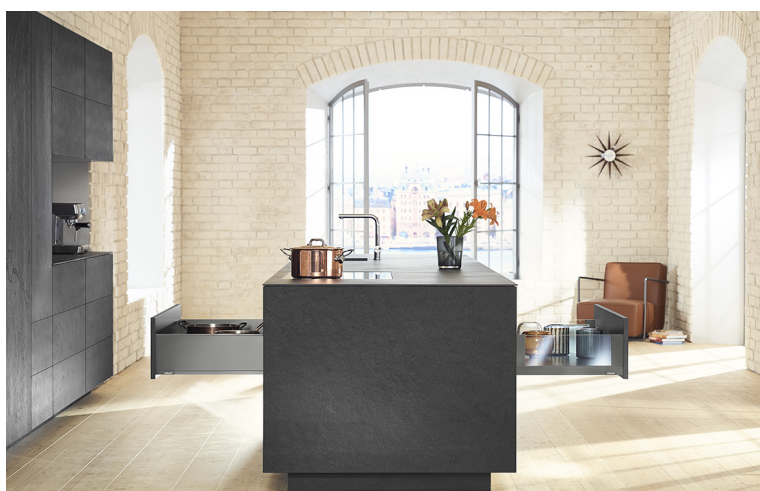
450
500 | 550 | 600
650



Min. vidinis spintelės gylis LT = NL + 3 mm



LEGRABOX special stalčius galėsite užsakinėti nedideliais minimaliais kiekiais, arba galite sukurti savo dizainą su LEGRABOX individual. Vos per kelias akimirkas surinksite užsakytus dekoratyvinius stalčiaus elementus ir jų vidinius šonus savo dirbtuvėse, taip sukurdami stulbinančio dizaino ir patogumo baldus.



LEGRABOX pure ir LEGRABOX free

LEGRABOX pure su plieniniais stalčiaus šonais ir LEGRABOX free su dizaino elementais. Kurkite stalčiaus šonų dizainą su atspausu arba įspaustu Jūsų logotipu. LEGRABOX free stalčiai atrodys dar įspūdingiau su Jūsų parinktais dizaino elementais, nesvarbu ar tai būtų medis ar kita Jūsų pasirinkta medžiaga.



LEGRABOX special

Blum sukūrė LEGRABOX special, spalvomis suderintą, išskirtinę kolekciją, kurioje ypatingą vietą užima nauja juoda matinė „Carbon“ spalva – nerūdijančio plieno su apsauga nuo pirštų antspaudų medžiagos kombinacija su specialiu (viso paviršiaus) 3D tekstūriniu padengimu ar rūdžių spalva. Išlaisvinkite savo kūrybiškumą, kurdami savo ypatingą stalčių dizainą, Jūsų asmeninio prisilietimo ir prekinio ženklo dermę.

LEGRABOX individual

Su LEGRABOX individual gamintojai atras savo kūrybines galimybes. Nesvarbu, ar tai klasika su rafinuotais dizaino akcentais, ar ekstravagantiškas stilius, LEGRABOX individual suteikia kūrybinę laisvę, kuriant unikalius dizainus – derinant spalvas, medžiagas ar spaudą, graviruojant lazeriu ar kuriant reljefinį logotipą su dekoratyviniais elementais.

Stalčiaus šonas be dizaino elemento (vidinė stalčiaus šono pusė)



Dangtelis



LEGRABOX išorinio dizaino elemento tvirtinimas

Išorinis dizaino elementas



Dangtelis su logotipu

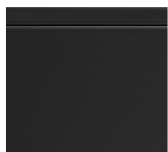
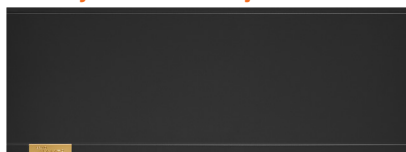
Pastaba: Variantai gali skirtis nuo pagrindinių sąlygų. Blum iš anksto patikrina atskirų dizainų tinkamumą.

LEGRABOX special – Surinkimas vietoje

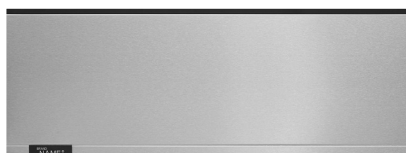


- Net ir nedideliems minimaliems užsakymams galima pasirinkti skirtingo dizaino išorinius dekoratyvinius elementus
- Vidiniai stalčių šonai ir jų išoriniai dizaino elementai yra pristatomi atskirai ir gali būti greitai bei paprastai sumontuojami.
- Speciali kolekcija su nepaprastos išvaizdos stalčiaus šonais

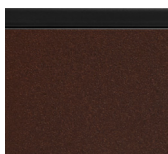
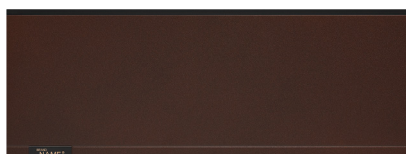
Užsakymo informacija



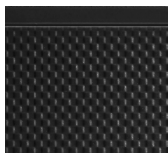
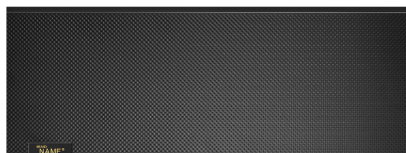
- Vidinė stalčiaus šono pusė: juoda matinė „Carbon“ (CS-M)
- Išorinis dizaino elementas: juodas matinis „Carbon“ (CS-M)
Su įspausta dizaino linija ir dangteliu su logotipu (gali būti individualus)



- Vidinė stalčiaus šono pusė: juoda matinė „Carbon“ (CS-M)
- Išorinis dizaino elementas: nerūdijantis plienas su apsauga nuo pirštų antspaudų (INGL)
Su įspausta dizaino linija ir dangteliu su logotipu (gali būti individualus)



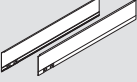
- Vidinė stalčiaus šono pusė: juoda matinė „Carbon“ (CS-M)
- Dekoratyvinis elementas: rūdžių spalva (NR)
Su įspausta dizaino linija ir dangteliu su logotipu (gali būti individualus)




- Vidinė stalčiaus šono pusė: juoda matinė „Carbon“ (CS-M)
- Išorinis dizaino elementas: juodas tekstūrinis „Carbon“ (CSCL)
Be įspaus dizaino linijos dangteliui su logotipu (gali būti individualus)

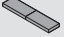
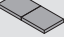


1		Vidinių stalčiaus šonų komplektas			
	Spalva	CS-M			
	Nominalus ilgis NL (mm)	Stalčiaus šono aukštis			
		M	K	C	F
	270	770M2701S		770C2701S	
	300	770M3001S	770K3001S	770C3001S	
	350	770M3501S	770K3501S	770C3501S	
	400	770M4001S	770K4001S	770C4001S	770F4001S
	450	770M4501S	770K4501S	770C4501S	770F4501S
	500	770M5001S	770K5001S	770C5001S	770F5001S
	550	770M5501S	770K5501S	770C5501S	770F5501S
600	770M6001S	770K6001S	770C6001S	770F6001S	
650	770M6501S		770C6501S	770F6501S	
Sudaro:					
1a	1 x	Vidiniai stalčių šonai, kairys/dešinys			
1b	2 x	Dangteliai			
1c	2 x	Dangteliai su įspaustu Blum logotipu			
1d	2 x	LEGRABOX išorinio dizaino elemento tvirtinimas			
Pastaba					
Dizaino elementai N aukščio stalčių šonams nėra įtraukti į asortimentą. Rekomenduojame N aukščio stalčiaus šonus naudoti suderintus su jų vidinėmis pusėmis					

Užsakymo informacija

	2		Išorinis dizaino elementas					
	Įspausta dizaino linija		Su įspausta dizaino linija dangteliui su logotipu					
	Stalčiaus šono aukštis		Nominalus ilgis NL (mm)		Spalva			
					CS-M	INGL	CSCL¹	NR
	M		270–650		770MxxxAS	770MxxxAI	770MxxxASGC	770MxxxAS
	K		300–600		770KxxxAS	770KxxxAI	770KxxxASGC	770KxxxAS
	C		270–650		770CxxxAS	770CxxxAI	770CxxxASGC	770CxxxAS
F		400–650		770FxxxAS	770FxxxAI	770FxxxASGC	770FxxxAS	
xxx	Nominalus ilgis NL (mm)							
1	Be įspaustos dizaino linijos dangteliui su logotipu							
Sudaro:								
2	1 x	Išoriniai dizaino elementai, kairys/dešinys						

	1c		Individualus dangtelis su logotipu						
	Versija		Simetriškas						
	Medžiaga		Nailonas						
	Spauda / įspaudas		Minimalus užsakymo kiekis (vnt.)		Spalva				
					SW-M	OG-M	CS-M	IN-G	KU-G
Individuali spauda		1000	2x	ZA7.0700xxxABD			ZA7.0709xxxAB		
Individualus įspaudas		5000	2x	ZA7.0700xxxABD			ZA7.0709xxxAB		

Priedai

-	Izoliavimo medžiaga	
	Spalva	Juoda
	Medžiaga	Porolonas (garsą izoliuojanti medžiaga)
	Stalčiaus šono aukštis	Nominalus ilgis NL (mm)
	M	270–650 ¹
	K	300–600 ¹
	C	270–650
	F	400–650
Pastaba		
Pasirinktinai, triukšmo mažinimui galima naudoti izoliavimo medžiagą tarp stalčiaus vidinės šono pusės ir dekoratyvinio elemento		
1	Stalčiaus ilgiui NL 270–300 mm izoliacinė medžiaga ties perforacija turi būti padalinta pusiau	

Informacija

Variantai gali skirtis nuo pagrindinių sąlygų. Blum iš anksto patikrina atskirų dizainų tinkamumą.

SW-M	Balta matinė „Silk“	CSCL	Tekstūrinė juoda „Carbon“
OG-M	Pilka matinė „Orion“	NR	Rūdžių spalva „Noble“
CS-M	Juoda matinė „Carbon“	IN-G	Šlifuotas nerūdijantis plienas su įspaudu
INGL	Nerūdijantis plienas su apsauga nuo pirštų antspaudų	KU-G	Šlifuotas varis su įspaudu
		GO-G	Šlifuotas auksas su įspaudu

LEGRABOX individual – Surinkimas vietoje



- Galite užsakinėti net ir minimalius kiekius **LEGRABOX individual** su Jūsų pasirinktu dizainu ar logotipu
- Mielai patarsime ir patikrinsime Jūsų individualų dizainą – susisiekite su savo asmeniniu Blum konsultantu: blum.com/contacts
- Vidiniai stalčių šonai ir jų išoriniai dizaino elementai yra pristatomi atskirai ir gali būti greitai bei paprastai sumontuojami
- Dizaino galimybės:
Spalvų deriniai | Medžiagų deriniai | Spauda | lazerinis graviravimas | Reljefinis įspaudas

Užsakymo informacija

LEGRABOX individual – Spalvų deriniai	
	<ul style="list-style-type: none"> – Vidiniai stalčiaus šonai: spalvinė įvairovė – Išorinis dizaino elementas: spalvinė įvairovė Su įspausta dizaino linija ir dangteliu su logotipu (gali būti individualus) Be įspausos dizaino linijos, su dangteliu logotipui (gali būti individualus)
Iliustracija	

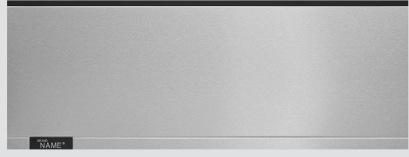
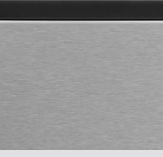
1a		Stalčiaus šonas be išorinio dizaino elemento (vidinė stalčiaus šono pusė)		
	Stalčiaus šono aukštis	Nominalus ilgis NL (mm)		Spalva
	M K C F	270 300 350 400 450 500 550 600 650		SW-M OG-M CS-M
	X	Stalčiaus šono aukštis		☎ 770Xxxx1S
xxx	Nominalus ilgis NL (mm)			
Sudaro:				
1a	-	Stalčiaus šonas be išorinio dizaino elemento (vidinė stalčiaus šono pusė)		
Atskirai užsakykite kairį ir dešinį				

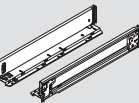
2		Išorinis dizaino elementas		
	Stalčiaus šono aukštis	Nominalus ilgis NL (mm)	Įspausta dizaino linija	Spalva
	M K C F	270 300 350 400 450 500 550 600 650	Su įspausta dizaino linija dangteliui su logotipu	SW-M OG-M CS-M
	M K C F	270 300 350 400 450 500 550 600 650	Be įspausos dizaino linijos dangteliui su logotipu	☎ 770XxxxAS
X	Stalčiaus šono aukštis			☎ 770XxxxASR
xxx	Nominalus ilgis NL (mm)			
Sudaro:				
2	-	Išorinis dizaino elementas, kairys/dešinys		

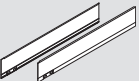
1b		Vidiniai dangteliai		
	Versija	Simetriškas		
	Medžiaga	Nailonas		
	Įspaudas	Minimalus užsakymo kiekis (vnt.)	Spalva	
Blum	1000	SW-M OG-M CS-M	ZA7.5700.BT	
Sudaro:				
1b	-	Vidiniai dangteliai		

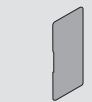
1d		LEGRABOX išorinio dizaino elemento laikikliai		
	Spalva	Tamsiai pilka		
	Medžiaga	Nailonas		770.0008

Užsakymo informacija

		<ul style="list-style-type: none"> – Vidiniai stalčiaus šonai: spalvinė įvairovė – Išorinis dizaino elementas: nerūdijantis plienas su apsauga nuo pirštų antspaudų (INGL) Su įspausta dizaino linija ir dangteliu su logotipu (gali būti individualus) Be įspaustos dizaino linijos, su dangteliu logotipui (gali būti individualus)
Iliustracija		

	1a	Stalčiaus šonas be išorinio dizaino elemento (vidinė stalčiaus šono pusė)			
	Stalčiaus šono aukštis	Nominalus ilgis NL (mm)	Spalva		
	M K C F	270 300 350 400 450 500 550 600 650	SW-M	OG-M	CS-M
	X	Stalčiaus šono aukštis	☎ 770Xxxx1S		
xxx	Nominalus ilgis NL (mm)				
Sudaro:					
1a	-	Stalčiaus šonas be išorinio dizaino elemento (vidinė stalčiaus šono pusė)			
Atskirai užsakykite kairį ir dešinį					

	2	Išorinis dizaino elementas		
	Stalčiaus šono aukštis	Nominalus ilgis NL (mm)	Įspausta dizaino linija	Spalva
	M K C F	270 300 350 400 450 500 550 600 650	Su įspausta dizaino linija dangteliui su logotipu	INGL
	M K C F	270 300 350 400 450 500 550 600 650	Be įspaustos dizaino linijos dangteliui su logotipu	☎ 770XxxxAI
X	Stalčiaus šono aukštis	☎ 770XxxxAIR		
xxx	Nominalus ilgis NL (mm)			
Sudaro:				
2	-	Išorinis dizaino elementas, kairys/dešinys		

	1b	Vidiniai dangteliai		
	Versija	Simetriškas		
	Medžiaga	Nailonas		
	Įspaudas	Minimalus užsakymo kiekis (vnt.)	Spalva	
Blum	1000	SW-M	OG-M	CS-M
☎ ZA7.5700.BT				
Sudaro:				
1b	-	Vidiniai dangteliai		


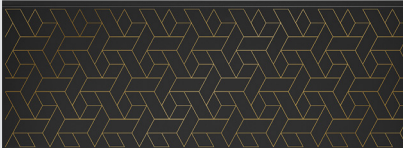

	1d	LEGRABOX išorinio dizaino elemento laikikliai		
	Spalva	Tamsiai pilka		
	Medžiaga	Nailonas		770.0008


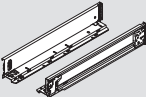
Informacija


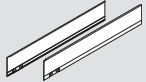
Variantai gali skirtis nuo pagrindinių sąlygų. Blum iš anksto patikrina atskirų dizainų tinkamumą.



SW-M	Balta matinė „Silk“	CS-M	Juoda matinė „Carbon“
OG-M	Pilka matinė „Orion“	INGL	Nerūdijantis plienas su apsauga nuo pirštų antspaudų

Užsakymo informacija

	LEGRABOX individual – Spauda
	
	<ul style="list-style-type: none"> – Spalvų ir medžiagų deriniai – Vidiniai stalčiaus šonai: spalvinė įvairovė – Išorinis dizaino elementas: skirtingi spalviniai variantai <p>Be įspaustos dizaino linijos, dalinė arba visiška spauda skirtingomis spalvomis, su Blum logotipu, individualiu logotipu ar ornamentu</p>
Iliustracija	



	1a	Stalčiaus šonas be išorinio dizaino elemento (vidinė stalčiaus šono pusė)				
	Stalčiaus šono aukštis	Nominalus ilgis NL (mm)	Spalva			
	M K C F	270 300 350 400 450 500 550 600 650	SW-M	OG-M	CS-M	INGL
	X	Stalčiaus šono aukštis	☎ 770Xxxx1S			
xxx	Nominalus ilgis NL (mm)	☎ 770Xxxx1I				
Sudaro:						
1a	-	Stalčiaus šonas be išorinio dizaino elemento (vidinė stalčiaus šono pusė)				
Atskirai užsakykite kairį ir dešinį						

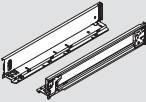
	2	Dekoratyvnis elementas (išorė)					
	Stalčiaus šono aukštis	Nominalus ilgis NL (mm)	Įspausa dizaino linija	Spalva			
	M K C F	270 300 350 400 450 500 550 600 650	Be įspaustos dizaino linijos dangteliui su logotipu	SW-M	OG-M	CS-M	INGL
	X	Stalčiaus šono aukštis	☎ 770XxxxASR				
xxx	Nominalus ilgis NL (mm)	☎ 770XxxxAIR					
Sudaro:							
2	-	Išorinis dizaino elementas, kairys/dešinys					

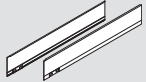
	1b	Vidiniai dangteliai				
	Versija	Simetriškas				
	Medžiaga	Nailonas				
	Įspaudas	Minimalus užsakymo kiekis (vnt.)	Spalva			
	Blum	1000	SW-M	OG-M	CS-M	INGL
			☎ ZA7.5700.BT			
			☎ ZA7.5709.BT			
Sudaro:						
1b	-	Vidiniai dangteliai				

	1d	LEGRABOX išorinio dizaino elemento laikikliai			
	Spalva	Tamsiai pilka			
	Medžiaga	Nailonas			770.0008

Užsakymo informacija

<input type="checkbox"/>	LEGRABOX individual – lazerinis graviravimas	
		<ul style="list-style-type: none"> – Vidiniai stalčiaus šonai: spalvinė įvairovė – Išorinis dizaino elementas: nerūdijantis plienas su apsauga nuo pirštų antspaudų (INGL) Be įspaustos dizaino linijos, dalinis lazerinis graviravimas, su Blum logotipu, individualiu logotipu ar ornamentu
Iliustracija		

<input type="checkbox"/>	1a	Stalčiaus šonas be išorinio dizaino elemento (vidinė stalčiaus šono pusė)				
	Stalčiaus šono aukštis	Nominalus ilgis NL (mm)	Spalva			
	M K C F	270 300 350 400 450 500 550 600 650	SW-M	OG-M	CS-M	INGL
	X	Stalčiaus šono aukštis	☎ 770Xxxx1S			☎ 770Xxxx1L
xxx	Nominalus ilgis NL (mm)					
Sudaro:						
1a	-	Stalčiaus šonas be išorinio dizaino elemento (vidinė stalčiaus šono pusė)				
Atskirai užsakykite kairį ir dešinį						

<input type="checkbox"/>	2	Išorinis dizaino elementas		
	Stalčiaus šono aukštis	Nominalus ilgis NL (mm)	Įspausta dizaino linija	Spalva
	M K C F	270 300 350 400 450 500 550 600 650	Be įspaustos dizaino linijos dangteliui su logotipu	INGL
	X	Stalčiaus šono aukštis	☎ 770XxxxAIL	
xxx	Nominalus ilgis NL (mm)			
Sudaro:				
2	-	Išorinis dizaino elementas, kairys/dešinys		

<input type="checkbox"/>	1b	Vidiniai dangteliai			
	Versija	Simetriškas			
	Medžiaga	Nailonas			
	Įspaudas	Minimalus užsakymo kiekis (vnt.)	Spalva		
	Blum	1000	SW-M	OG-M	CS-M
		ZA7.5700.BT		ZA7.5709.BT	
Sudaro:					
1b	-	Vidiniai dangteliai			

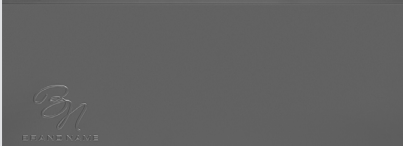

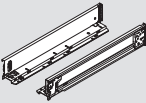
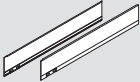
<input type="checkbox"/>	1d	LEGRABOX išorinio dizaino elemento laikikliai		
	Spalva	Tamsiai pilka		
	Medžiaga	Nailonas	770.0008	

Informacija

Variantai gali skirtis nuo pagrindinių sąlygų. Blum iš anksto patikrina atskirų dizainų tinkamumą.

SW-M	Balta matinė „Silk“	CS-M	Juoda matinė „Carbon“
OG-M	Pilka matinė „Orion“	INGL	Nerūdijantis plienas su apsauga nuo pirštų antspaudų

Užsakymo informacija

<input type="checkbox"/>	LEGRABOX individual – Reljefinis įspaudas					
		<ul style="list-style-type: none"> – Spalvų ir medžiagų deriniai – Vidiniai stalčiaus šonai: spalvinė įvairovė – Išorinis dizaino elementas: skirtingi spalviniai variantai Be įspaus to dizaino linijos, dalinis reljefinis įspaudas, su Blum logotipu, individualiu logotipu ar ornamentu				
Iliustracija						
<input type="checkbox"/>	1a	Stalčiaus šonas be išorinio dizaino elemento (vidinė stalčiaus šono pusė)				
	Stalčiaus šono aukštis	Nominalus ilgis NL (mm)	Spalva			
	M K C F	270 300 350 400 450 500 550 600 650	SW-M	OG-M	CS-M	
	X	Stalčiaus šono aukštis	☎ 770Xxxx1S			
xxx	Nominalus ilgis NL (mm)					
Sudaro:						
1a	-	Stalčiaus šonas be išorinio dizaino elemento (vidinė stalčiaus šono pusė)				
Atskirai užsakykite kairį ir dešinį						
<input type="checkbox"/>	2	Išorinis dizaino elementas				
	Stalčiaus šono aukštis	Nominalus ilgis NL (mm)	Įspaus ta dizaino linija	Spalva		
	M K C F	270 300 350 400 450 500 550 600 650	Be įspaus to dizaino linijos dangteliui su logotipu	SW-M	OG-M	CS-M
	X	Stalčiaus šono aukštis	☎ 770XxxxASR			
xxx	Nominalus ilgis NL (mm)					
Sudaro:						
2	-	Išorinis dizaino elementas, kairys/dešinys				
<input type="checkbox"/>	1b	Vidiniai dangteliai				
	Versija	Simetriškas				
	Medžiaga	Nailonas				
	Įspaudas	Minimalus užsakymo kiekis (vnt.)	Spalva			
	Blum	1000	SW-M	OG-M	CS-M	
☎ ZA7.5700.BT						
Sudaro:						
1b	-	Vidiniai dangteliai				
<input type="checkbox"/>	1d	LEGRABOX išorinio dizaino elemento laikikliai				
	Spalva	Tamsiai pilka				
	Medžiaga	Nailonas		770.0008		

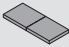
Informacija

Variantai gali skirtis nuo pagrindinių sąlygų. Blum iš anksto patikrina atskirų dizainų tinkamumą.

SW-M	Balta matinė „Silk“	CSSL	Tekstūrinė juoda „Carbon“
OG-M	Pilka matinė „Orion“	NR	Rūdžių spalva „Noble“
CS-M	Juoda matinė „Carbon“	IN-G	Šlifuotas nerūdijantis plienas su įspaudu
INGL	Nerūdijantis plienas su apsauga nuo pirštų antspaudų	KU-G	Šlifuotas varis su įspaudu
		GO-G	Šlifuotas auksas su įspaudu

Užsakymo informacija

Priedai

Izoliavimo medžiaga			
	Spalva	Juoda	
	Medžiaga	Porolonas	
	Stalčiaus šono aukštis	Nominalus ilgis NL (mm)	
	M	270–650	1 ☎ 770M0009
	K	300–600	1 ☎ 770K0009
	C	270–650	☎ 770C0009
	F	400–650	☎ 770F0009

Pastaba


Pasirinktinai, triukšmo mažinimui galima naudoti izoliavimo medžiagą tarp stalčiaus vidinės šono pusės ir dekoratyvinio elemento

¹ Stalčiaus ilgiui NL 270–300 mm izoliacinė medžiaga ties perforacija turi būti padalinta pusiau

Individualus dangtelis su logotipu



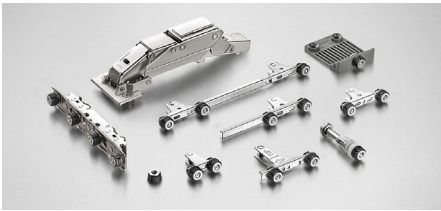
- Dangtelis su logotipu leidžia įgyvendinti visas LEGRABOX dizaino galimybes
- Parinkite tokį dangtelį su logotipu, kuris labiausiai atitinka Jūsų kuriamą LEGRABOX
- Pasirinktą logotipą atspausdinsime ar įspausime Jūsų pasirinktą spalva
- Rinkitės naujus metalinius paviršius ir spaudos spalvas, tokias kaip sidabro, aukso ar vario, taip suteikdami dar didesnę išskirtinumą
- Unikalus dizainas, pabrėžiantis Jūsų baldo kokybę

Dangtelis su logotipu							
	Versija	Simetriškas					
	Medžiaga	Nailonas					
	Spauda Įspaudas	Minimalus užsakymo kiekis (vnt.)	Spalva				
			SW-M	OG-M	CS-M	IN-G	KU-G
Individuali spauda	1000	2x	ZA7.0700xxxABD		ZA7.0709xxxAB		
Individualus įspaudas	5000	2x	ZA7.0700xxxABD		ZA7.0709xxxAB		

Dizaino pavyzdžiai

				
Spalva	Šlifluotas auksas su įspaudu	Šlifluotas varis su įspaudu	Šlifluotas nerūd. plienas su įspaudu	Pilka matinė „Orion“
Įspaudas	Įspaudas	Įspaudas	Įspaudas	Įspaudas
				
Spalva	Šlifluotas auksas su įspaudu	Šlifluotas nerūd. plienas su įspaudu	Šlifluotas nerūd. plienas su įspaudu	Juoda matinė „Carbon“
Spauda	Žvilgantis auksas	Žvilgantis sidabras	Juoda	Žvilgantis auksas
				
Spalva	Juoda matinė „Carbon“	Pilka matinė „Orion“	Juoda matinė „Carbon“	Juoda matinė „Carbon“
Spauda	Žvilgantis varis	Žvilgantis varis	Žvilgantis sidabras	Balta
				
Spalva	Balta matinė „Silk“	Balta matinė „Silk“	Balta matinė „Silk“	Balta matinė „Silk“
Spauda	Žvilgantis auksas	Žvilgantis sidabras	Juoda	Pilka

Tvirtinimo sistema ploniems fasadams – EXPANDO T



- Trys taikymo sritys – pakėlimo sistemos, lankstų sistemos, stalčių sistemos
- Tinka ploniems, vos 8 mm storio, fasadams
- EXPANDO T – iš anksto montavimui paruošta tvirtinimo sistema
- Įvairios fasado medžiagos

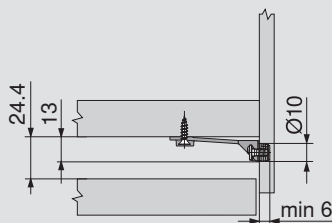
Užsakymo informacija

Fasado tvirtinimo laikikliai		
	Aukštis	
	N	ZF7N70T2
	M	ZF7M70T2
	K	ZF7K70T2
	C	ZF7C70T2

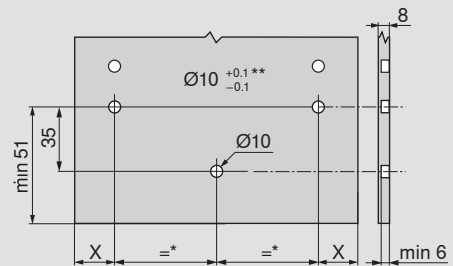
Fasado/dugno stabilizatorius			
	Tvirtinimo būdas	Spalva	
	EXPANDO T	Pilkas RAL 7037 „Dust“	Z96.00T1
<ul style="list-style-type: none"> – Plačių stalčių fasado ir dugno stabilizavimui – Sustiprina stalčiaus dugną su fasadu – Rekomenduojama: Spintelės plotis KB > 600 mm: 1 vnt. Spintelės plotis KB > 900 mm: 2 vnt. Fasado aukštis FH > 380 mm: 1 vnt. 			

Projektavimas

Reikalinga erdvė spintelėje



Gręžimo matmenys – fasadas



X = 14 mm + fasado užlaida FA

*	Min. 80 mm
**	Akmeniui ir keramikai +0.2/-0.1 mm

EXPANDO T

Naudojimo sritys ir montavimo rekomendacijos

EXPANDO T tinka tvirtinti Blum furniturą prie plonų medžiagų, naudojamų baldų gamyboje.

Medžiagos gali būti vos 8 mm storio, jei yra pakankamai stabilios ir tvirtos.

Blum testuotos medžiagos	Skersinis tempimo stipris (N/mm ²)	Nm
MDP	> 0.40	1.5
MDF	> 0.60	1.5
HDF		2
HPL		2
Mineralinis kompozitas		2
Granito akmuo – Nero Assoluto		3
Dirbtinis akmuo – kvarco kompozitas		3
Keraminės plokštės		3
Nm Minimali priveržimo sukimo jėga		

Atsakomybės ribos

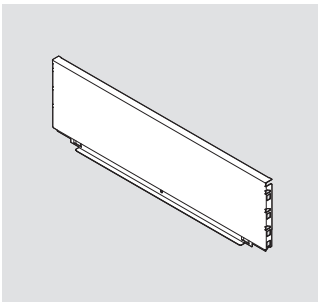
Blum neprisiima atsakomybės, jei EXPANDO T naudojama su kitomis nei išvardinta medžiagomis, ar kitų gamintojų furnitūra. Rekomenduojama, kad montavimą atliktų patyręs baldų gamintojas.



Informacija apie montavimą ir reguliavimą

www.blum.com/expando-t-9

Metalinė nugarėlė



- LEGRABOX stalčiams
- Baltos matinės „Silk“, pilkos matinės „Orion“ ir juodos matinės „Carbon“ spalvos
- Medžiaga: plienas

Užsakymo informacija

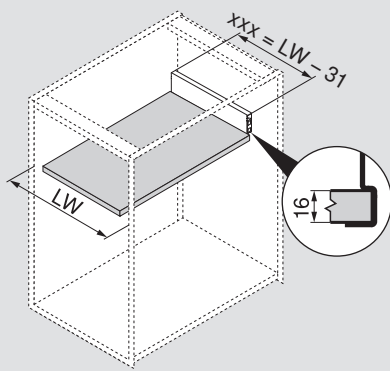
Nugarėlės aukštis

N*	☎ ZB7NxxxS.6
M	☎ ZB7MxxxS.6
K	☎ ZB7KxxxS.6
C	☎ ZB7CxxxS.6
F	☎ ZB7FxxxS.6

* Netinkama naudoti su SERVO-DRIVE

Projektavimas

Pločio apskaičiavimas



$$xxx = LW - 31$$

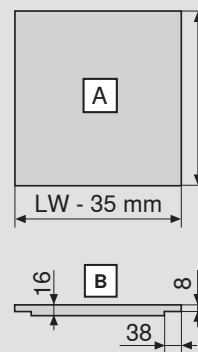
Pavyzdys

Nugarėlės aukštis – M
LW = 567 mm
536 mm = 567 – 31 mm

Užsakymas
ZB7M536S.6

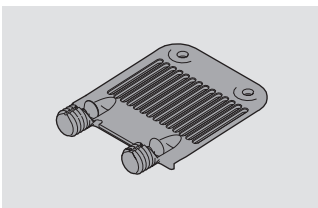
xxx	nugarėlės plotis
LW	Vidinis spintelės plotis

Pjovimo matmenys naudojant 16 mm storio medžio drožlių plokštę



Stalčiaus dugnas	A (mm)
Metalinė nugarėlė	NL - 21
Įlaidos matmenys	B
LW	Vidinis spintelės plotis
NL	Nominalus ilgis

Fasado/dugno stabilizatorius



- Plačių stalčių dugno stabilizavimui

Užsakymo informacija

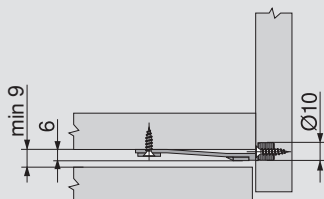
Tvirtinimo būdas	Spalva	
EXPANDO	Pilkas RAL 7037 „Dust“	Z96.10E1

Rekomenduojama

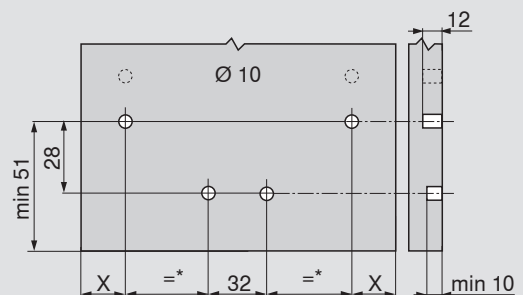
Spintelės plotis KB > 900 mm: 1 vnt.

Projektavimas

Reikalinga erdvė spintelėje



Gręžimo matmenys – fasadas



X = 14 mm + fasado užlaida FA

* Min. 72 mm

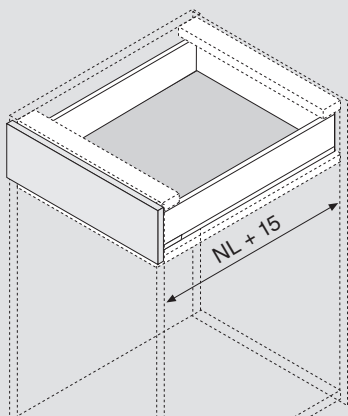
Šoninis stabilizatorius



- Papildomam ypač plačių stalčių stabilizavimui
- Rekomenduojama, kai spintelės plotis KB 900–1400 mm
- Aliuminio strypas tinka spintelėms iki 1400 mm pločio, pjaustomas
- Apačioje nereikia papildomos erdvės montavimui
- Tinka naudoti kartu su BLUMOTION, SERVO-DRIVE, TIP-ON BLUMOTION ir TIP-ON

Projektavimas

Reikalinga erdvė spintelėje



NL Nominalus ilgis

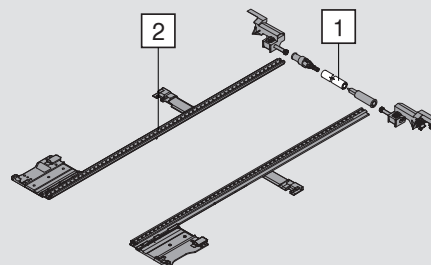
Užsakymo informacija

Nominalus ilgis NL (mm)

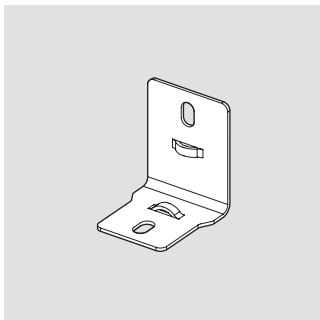
270–400	ZS7M400LU
450–650	ZS7M650LU

Pjovimas

1	Vidinis spintelės plotis LW – 295 mm
2	Nominalus ilgis NL + 10 mm



Atraminis kampinis laikiklis

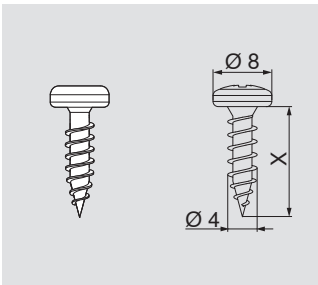


- Naudojamas, kai stalčiaus dugne yra vieno-di pjovimo matmenys su plienine ir medžio drožlių plokštės nugarėlėmis
- Suteikia galimybę sujungti stalčiaus dugną, skirtą naudoti su plienine nugarėle, su medžio drožlių plokštės nugarėle
- Medžio drožlių plokštės nugarėlės sujungimas su stalčiaus dugnu – dar didesnis stabilumas

Užsakymo informacija

Atraminis kampinis laikiklis	ZB7A0008
------------------------------	----------

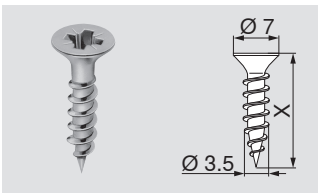
Tvirtinimo varžtas plokščia galvute



- MDP nugarėlės ir laikiklių tvirtinimui, stalčiaus šonų ir dugno tvirtinimui
- Optimaliam MDP nugarėlių ir stalčiaus šonų montavimui, rekomenduojame naudoti varžtus plokščia galvute
- Ø 4 mm
- Spalva: nikelio
- Medžiaga: plienas

Užsakymo informacija	
X (mm)	Ø 4.0 mm
15.0	61D.1500

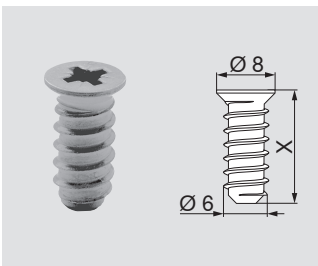
Medvaržtis



- Ø 3.5 mm
- Spalva: nikelio
- Medžiaga: plienas

Užsakymo informacija	
X (mm)	Ø 3.5 mm
15.0	609.1500
17.0	609.1700

Eurovaržtas



- Ø 6 mm
- Gręžimo skersmuo Ø 5 mm
- Spalva: nikelio
- Medžiaga: plienas

Užsakymo informacija	
X (mm)	Ø 6.0 mm
10.0	661.1000.HG
11.5	661.1150.HG
13.0	661.1300.HG
14.5	661.1450.HG
20.0	661.2000.HG

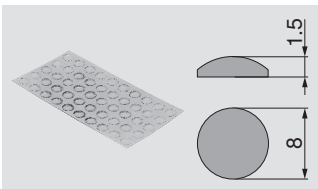
Centravimo grąžtas



- Ø 2.7 mm, grąžto ilgis 70 mm
- Išankstiniam gręžimui Ø 3.5 mm medvaržčiams
- Gręžimo gylis iki 8 mm
- Medžiaga: grūdintas plienas

Užsakymo informacija	
Pavadinimas	
Centravimo grąžtas	M01.ZZ03.01
Keičiamas grąžtas	M01.ZZB3

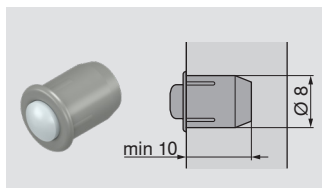
Priklijuojami durelių amortizatoriai



- Garso sumažinimui
- Spalva: natūrali
- Medžiaga: nailonas

Užsakymo informacija	
Pavadinimas	
Priklijuojami durelių amortizatoriai	993.710

8 mm Ø durelių amortizatorius



- Garso sumažinimui
- Tarpelis tarp fasadų 2 mm
- Dviejų dalių
- Spalva: pilka „White Aluminium“ R9006
- Medžiaga: nailonas

Užsakymo informacija

Pavadinimas

8 mm Ø durelių amortizatorius	993.706
-------------------------------	---------

Kryžminis atsuktuvas



- PZ2 dydis
- Ilgis be rankenos 100 mm
- Atsuktuvo ilgis 200 mm
- Oranžinė rankena su Blum logotipu
- Spalva: juoda/oranžinė
- Medžiaga: nailonas/plienas

Užsakymo informacija

Pavadinimas

Kryžminis atsuktuvas	303.756.1
----------------------	-----------

Plokščias atsuktuvas



- 1.0 x 5.5 mm dydžio šlicas
- Ilgis be rankenos 125 mm
- Atsuktuvo ilgis 225 mm
- Oranžinė rankena su Blum logotipu
- Spalva: juoda/oranžinė
- Medžiaga: nailonas/plienas

Užsakymo informacija

Pavadinimas

Plokščias atsuktuvas	314.928.1
----------------------	-----------

TORX atsuktuvas



- TORX, dydis 20 (T20)
- Oranžinė rankena su Blum logotipu
- Medžiaga: nailonas/plienas
- Spalva: juoda/oranžinė

Užsakymo informacija

Bendras ilgis (mm)	Ilgis be rankenos (mm)	
100	35	623.882.2
210	100	209.093.7

Projektavimas

750 serijos bėgelis – 40 kg	
Nominalus ilgis NL (mm)	
NL 270	
NL 300	
NL 350	
NL 400–500	
NL 550–600	
A	Medvaržtis Ø 4 x 15 mm
B	Rekomenduojame naudoti Ø 6 x 14.5 mm medvaržčius Detalės nr. 661.1450.HG
*	Galima pakeisti medvaržčiu Ø 4 x 15 mm

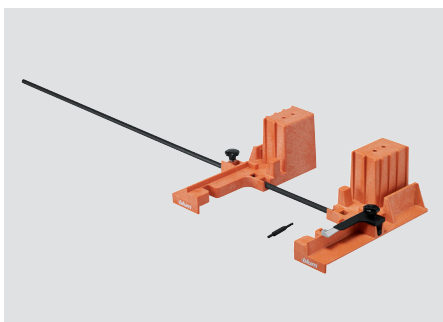
753 serijos bėgelis – 70 kg	
Nominalus ilgis NL (mm)	
NL 450	
NL 500–600	
NL 650	
A	Medvaržtis Ø 4 x 15 mm
B	Rekomenduojame naudoti Ø 6 x 14.5 mm medvaržčius Detalės nr. 661.1450.HG
*	Galima pakeisti medvaržčiu Ø 4 x 15 mm

BOXFIX plus

- Pneumatinis montavimo įrenginys žemiems ir aukštiems stalčiams
- Montavimo būdas: medvaržčiai/varžtais arba kniedėmis
- Nominalus ilgis NL 270–650 mm
- Spintelės plotis KB 250–1200 mm
- Nugarėlės aukštis iki 250 mm (medinė ir plieninė)
- Medžiaga: aliuminis/plienas

Užsakymo informacija**BOXFIX plus**

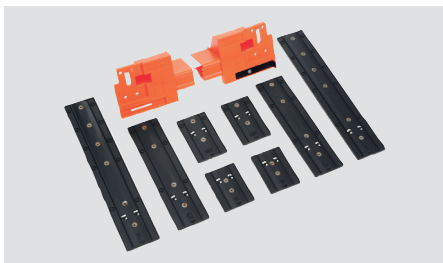
ZMM.2500

BOXFIX E-L

- Montavimo įrankis žemiems ir aukštiems stalčiams
- Montavimo būdas: medvaržčiai/varžtais
- Nominalus ilgis NL 270–650 mm
- Spintelės plotis KB 250–1200 mm
- Nugarėlės aukštis iki 250 mm
- Medžiaga: nailonas/plienas
- Galima užsakyti BOXFIX stalčiams su 18 mm storio dugnu

Užsakymo informacija**BOXFIX E-L**

ZML.0700.01

LEGRABOX žymėjimo šablonas

- Fasado laikiklių tvirtinimo pozicijų žymėjimo šablonas
- Medžiaga: nailonas/plienas

Užsakymo informacija**LEGRABOX žymėjimo šablonas**

ZML.3710

Gręžimo šablonas LEGRABOX dugnui ir nugarėlei

- Šablonas išankstiniam stalčiaus dugno gręžimui (šonų, dugno ir nugarėlės tvirtinimui)
- Šablonas išankstiniam gręžimui medinei stalčiaus nugarėlei (nugarėlės ir nugarėlės laikiklių jungimui)
- Medžiaga: nailonas/plienas

Užsakymo informacija**Gręžimo šablonas LEGRABOX dugnui ir nugarėlei**

ZML.7000

Frezavimo įrenginys

- Skirtas tiksliai ir lengvai pagaminti LEGRABOX stalčių
- Nominalus ilgis: 270–650 mm

Užsakymo informacija**Frezavimo įrenginys**

1050 W M35.7200

1800 W M35.7300

MINIPRESS top



- Automatiškai apskaičiuoja tikslias gręžimo pozicijas (naudojant kartu su EASYSTICK)
- Jei ruošinio matmenys iki 2681 mm, liniuotė juda automatiškai X ašimi
- Vertikalus gręžimo blokas gali judėti Y ašimi iki 350 mm
- Gręžimo galvų tvirtinimas be įrankių naudojant užspaudimo svirtį
- Vertikalus gręžimas ir pasirinktos Blum furnitūros įpresavimas
- Galimas horizontalus gręžimas
- Greitai keičiamose gręžimo galvose jau įmontuoti patronai (griebtuvai)

Užsakymo informacija

MINIPRESS top su EASYSTICK

su HOZ	M75E2000
	M70E2000

MINIPRESS top be EASYSTICK

su HOZ	M75.2000
	M70.2000

HOZ Horizontalus gręžimo blokas

MINIPRESS P



- Lengva išgręžti tvirtinimo skylės LEGRABOX fasado tvirtinimo laikikliams, bėgeliams, dugnams ir MDP nugarėlėms

Užsakymo informacija

MINIPRESS P

	M53.1050
--	----------

EASYSTICK



- EASYSTICK – nauja, automatinė ir lengvai konfigūruojama sistema, skirta Blum gręžimo-įpresavimo staklėms
- Skaitmeninis LEGRABOX fasado tvirtinimo laikiklių ir bėgelių tvirtinimo padėčių nustatymas
- Su USB laikmena perkeltite duomenis iš Korpuso Konfiguratoriaus tiesiai į EASYSTICK
- Brūkšninio kodo skaitytuvas leidžia gauti ir redaguoti importuotus gamybos ir gręžimo duomenis

Užsakymo informacija

EASYSTICK

Liniuotė	MZD.2000
Kompiuteris	MZD.5000

Stiklo pjaustymo rinkinys



Ilustracija

- Įrankis stikliniams dizaino elementams pjauti iki norimo ilgio

Užsakymo informacija

Stiklo pjaustymo rinkinys

	65.8000
--	---------

Sudaro:

1 x	Tepalinis stiklo pjaustiklis
1 x	Pjovimo skystis
1 x	Deimantinis peiliukas

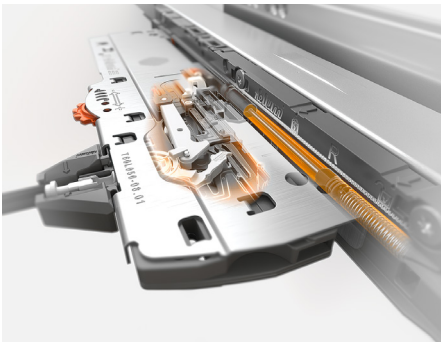
SERVO-DRIVE



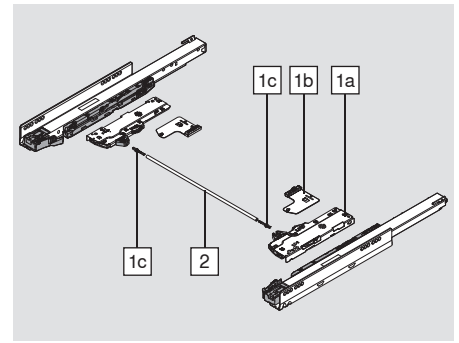
Informaciją apie SERVO-DRIVE rasite Blum kataloge:

www.blum.com/catalogue

TIP-ON BLUMOTION



- TIP-ON mechaninė atidarymo sistema kartu su švelniu BLUMOTION uždarymu
- Fasado tarpelis 2.5 mm
- Keturių krypčių fasado reguliavimas
- Didelis suveikimo plotas
- Synchronizuotas tobulai lengvas veikimas
- Synchronizacijai, kai spintelės vidinis plotis $LW \geq 245$ mm



Užsakymo informacija

1		TIP-ON BLUMOTION komplektas				
		TIP-ON BLUMOTION mechanizmai yra skirtingo stiprumo, todėl tinka įvairios apkrovos ir nominalaus ilgio stalčiams. Skirtingo stiprumo mechanizmai yra skirtingų spalvų, todėl juos lengva atskirti. Mechanizmo fiksatoriai universalūs ir tinka visiems mechanizmomams.				
NL (mm)	Lygis	Bėgelis (kg)	Svoris (kg)			
270–300	S0 Balta	40	≤ 10		T60L7040	
270–300	S1 Šviesiai pilka	40	$> 10-20$		T60L7140	
350–600	L1 Šviesiai pilka	40	≤ 20	²	T60L7340	
350–600	L3 Pilka	40	$15-40$	²	T60L7540	
450–650	L5 Juoda	70	$35-70$	³	T60L7570	
Sudaro:						
1a	1 x	TIP-ON BLUMOTION mechanizmas, kairys/dešinys				
1b	1 x	TIP-ON BLUMOTION fiksatorius, kairys/dešinys				
1c	2 x	TIP-ON BLUMOTION sinchronizavimo adapteris				
Vidinis spintelės plotis $LW \geq 294$ mm						
¹	Rekomenduojamos svorio ribos optimaliam veikimui (skaičiuojama įskaitant stalčiaus svorį)					
²	Gali būti naudojama tik su 40 kg bėgeliais					
³	Rekomenduojama naudoti tik su 70 kg bėgeliais					
Tinkamam TIP-ON BLUMOTION mechanizmo pasirinkimui naudokite konfiguratorių www.blum.com/configurator						

Vidinis spintelės plotis $LW \geq 294$ mm		
2	TIP-ON BLUMOTION sinchronizavimo jungtis	
	Versija	Spalva
	Apvali	Pilka
T60.1125W		
Naudojant kartu su 1c 2 x T60.000D		
Tinka kai vidinis spintelės plotis $LW \leq 1370$ mm		
Pastaba		
Funkcionalumo optimizavimui ir suveikimo diapazono padidinimui, rekomenduojame naudoti sinchronizaciją		
Pjovimas	Vidinis spintelės plotis $LW - 247$ mm	

Vidinis spintelės plotis $LW 245-293$ mm		
TIP-ON BLUMOTION sinchronizavimo jungtis		
	Versija	Spalva
	Kvadratinė	Šviesiai pilkas RAL 7035
T60.300D		
Pjovimas	Vidinis spintelės plotis $LW - 221$ mm	

Užsakymo informacija

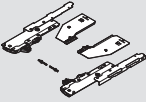
Priedai

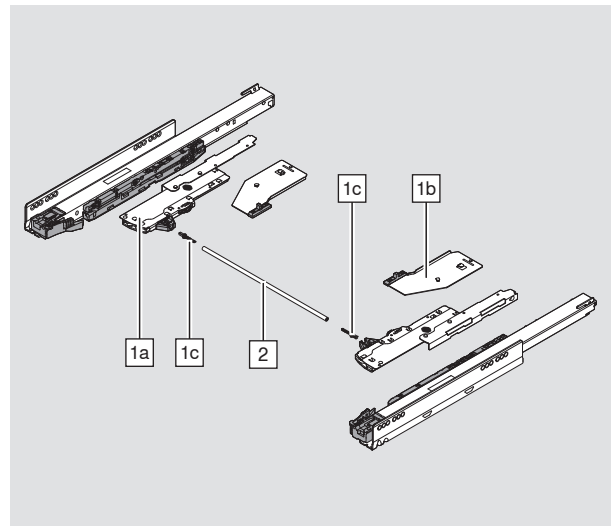
Vidinis spintelės plotis LW ≥ 294 mm			
1c	TIP-ON BLUMOTION sinchronizavimo adapteris		
	Versija	Spalva	
	Simetriškas	Šviesiai pilkas RAL 7035	
			T60.000D

TIP-ON BLUMOTION tarpelio tarp fasadų šablonas

	Fasado tarpelis FS (mm)	Spalva
	2.5	Oranžinė
		65.5631
Pastaba		
Rekomenduojame naudoti fasado tarpelio šablona		

TIP-ON BLUMOTION – stalčius po kriaukle

1						TIP-ON BLUMOTION komplektas stalčiui po kriaukle					
						TIP-ON BLUMOTION mechanizmai yra skirtingo stiprumo, todėl tinka įvairios apkrovos ir nominalaus ilgio stalčiams. Skirtingo stiprumo mechanizmai yra skirtingų spalvų, todėl juos lengva atskirti. Mechanizmo fiksatoriai universalūs ir tinka visiems mechanizmom.					
NL (mm)	Lygis		Bėgelis (kg)			Svoris (kg)	¹				
350–600	L1	Šviesiai pilka	40			≤ 20	T60L9340				
350–600	L3	Pilka	40			15–40	T60L9540				
Sudaro:											
1a	1 x	TIP-ON BLUMOTION mechanizmas, kairys/dešinys									
1b	1 x	TIP-ON BLUMOTION fiksatorius, kairys/dešinys									
1c	2 x	TIP-ON BLUMOTION sinchronizavimo adapteris									
Vidinis spintelės plotis LW ≥ 314 mm											
¹	Rekomenduojamos svorio ribos optimaliam veikimui (skaičiuojama įskaitant stalčiaus svorį)										
²	Gali būti naudojama tik su 40 kg bėgeliais										
Tinkamam TIP-ON BLUMOTION mechanizmo pasirinkimui naudokite konfiguratorių www.blum.com/configurator											




Priedai

1c	TIP-ON BLUMOTION sinchronizavimo adapteris	
	Versija	Spalva
	Simetriškas	Šviesiai pilkas RAL 7035
		T60.000D
Vidinis spintelės plotis LW ≥ 314 mm		

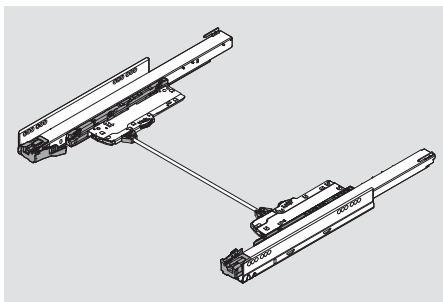
TIP-ON BLUMOTION tarpelio tarp fasadų šablonas

	Fasado tarpelis FS (mm)	Spalva
	2.5	Oranžinė
		65.5631
Pastaba		
Rekomenduojame naudoti fasado tarpelio šablona		

Vidinis spintelės plotis LW ≥ 314 mm

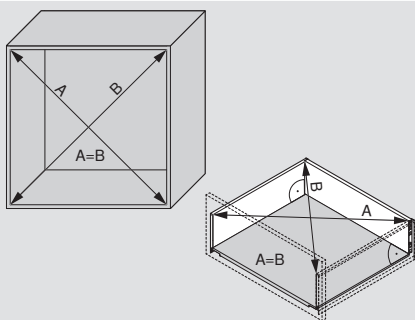
2				TIP-ON BLUMOTION sinchronizavimo jungtis			
	Versija		Spalva				
	Apvali		Pilka				T60.1125W
Naudojant kartu su 1c 2 x T60.000D							
Tinka kai vidinis spintelės plotis LW ≤ 1370 mm							
Pastaba							
Funkcionalumo optimizavimui ir suveikimo diapazono padidinimui, rekomenduojame naudoti sinchronizaciją							
Pjovimas		Vidinis spintelės plotis LW – 267 mm					

Projektavimas



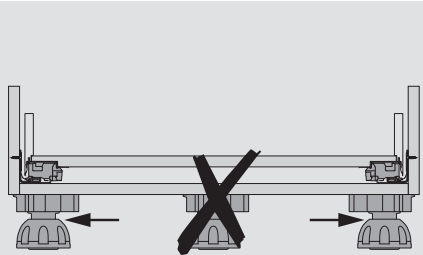
- LEGRABOX su TIP-ON BLUMOTION judėjimo technologija, naudoti tuos pačius standartinius montavimo matmenis kaip ir paprastam LEGRABOX
- Brėžiniuose vaizduojamas M aukščio stalčius

Baldų gamyba

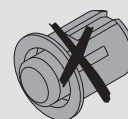


Norint užtikrinti tikslių 2.5 mm fasado tarpelių, reikalinga tiksli gamyba. Tai reiškia, kad spintelės korpusas turi atitikti numatytus matmenis ir kampus.

Cokolio kojėlė



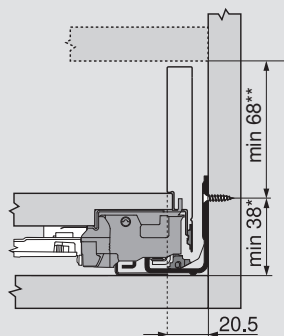
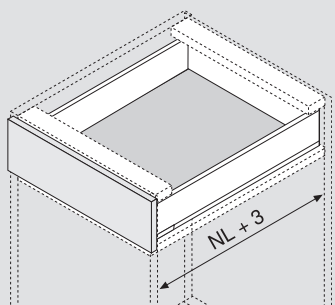
Fasado montavimas



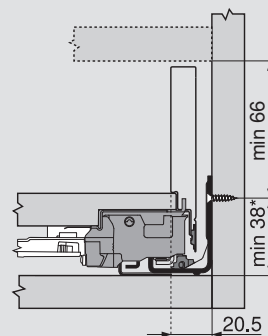
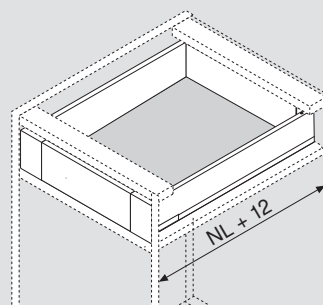
Su TIP-ON BLUMOTION negalima montuoti distancinių amortizatorių!

Reikalinga erdvė spintelėje

Išoriniai žemi/aukšti stalčiai



Vidiniai žemi/aukšti stalčiai



* +1 mm jei bėgeliai montuojami prieš surenkant spintelę

** Įskaitant 2 mm pasvirimo reg.

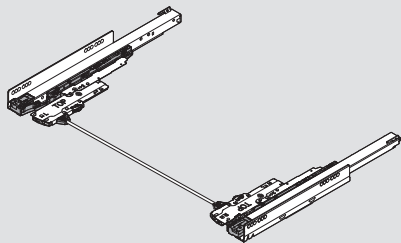
Fiksatoriaus komplekto (Z17.0M07) negalima naudoti kartu su TIP-ON BLUMOTION

NL Nominalus ilgis

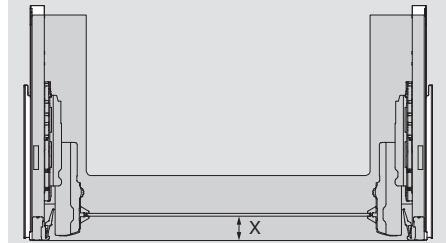
Projektavimas

Stalčius po kriaukle

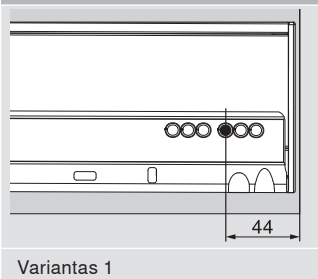
Atstumas tarp synchronizatoriaus jungties ir fasado



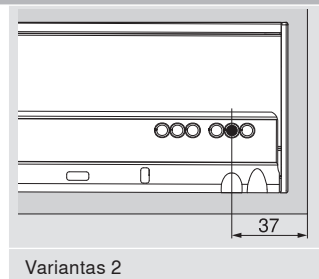
NL (mm)	X – 750.xxx1S (mm)
350	65
400	85
450	65
500	65
550	65
600	65
NL Nominalus ilgis	



Varžto padėtis – vidiniai žemi/aukšti stalčiai

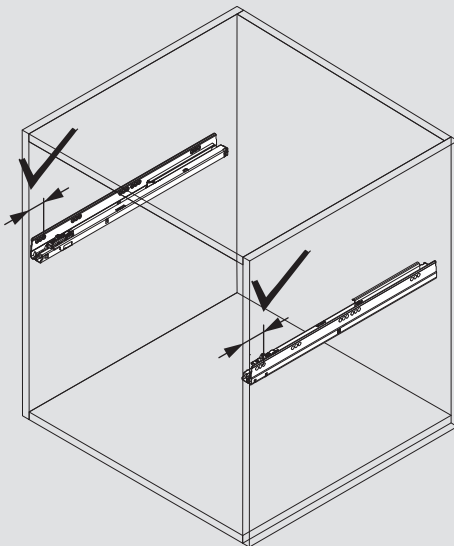


Variantas 1



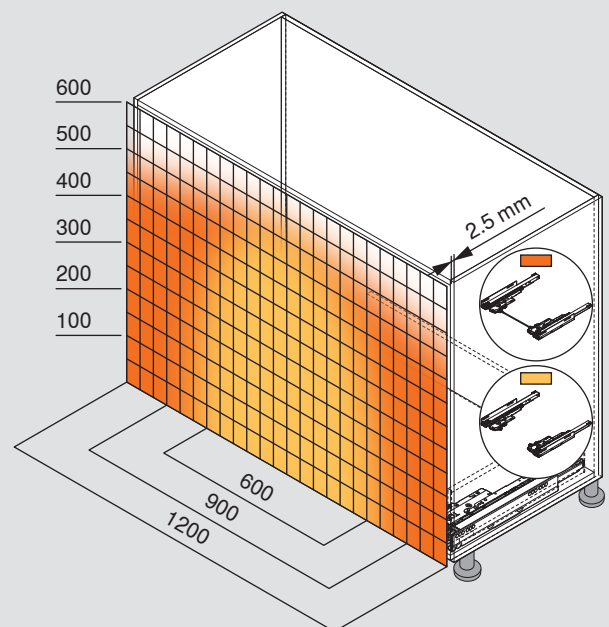
Variantas 2

Gylio pozicija



Įsitikinkite, kad abu bėgeliai yra tinkamame gylyje.

Paspaudimo veikimo diapazonas



■ Su synchronizacija

■ Be synchronizacijos

Minimalus tarpelis tarp fasado ir korpuso (mm) 2.5

Su fasado/dugno stabilizatoriumi

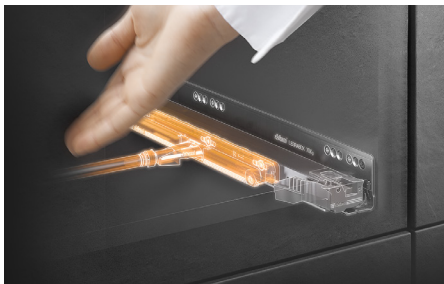
Funkcionalumo optimizavimui ir suveikimo diapazono padidinimui, rekomenduojame naudoti synchronizaciją

Pavyzdžiui, 750 – 40 kg | 753 – 70 kg, aukštis C, ilgis – NL 500 mm

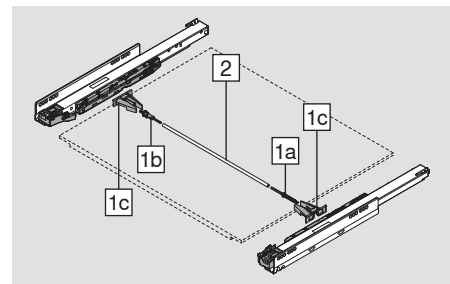


Informacija apie montavimą
ir reguliavimą

www.blum.com/tipon-blumotion

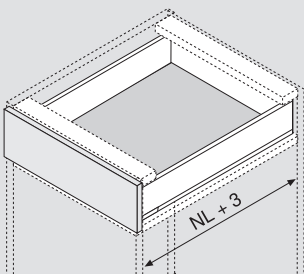
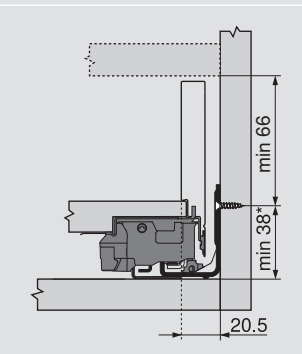
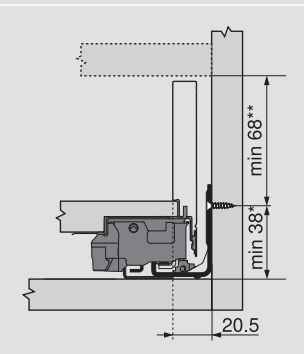
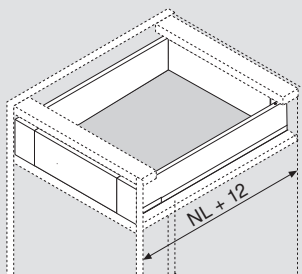
TIP-ON


- Integruota TIP-ON funkcija fasadams be rankenėlių
- Suderinama su LEGRABOX pure ir LEGRABOX free
- Synchronizaciją rekomenduojama naudoti suveikimo patikimumo ir ploto padidinimui. Galima montuoti nuo spintelės pločio KB 400 mm (rekomenduojama KB nuo 600 mm).
- Synchronizuotas tobulai lengvas veikimas
- Lengvas gylis reguliavimas be įrankių – visa tai net neištraukus stalčiaus
- Fasado tarpelis 3.5 mm


Užsakymo informacija

1	TIP-ON synchronizatoriaus krumpliaračių kompleksas	
	Versija	Apvali
	Spalva	Pilkas RAL 7037 „Dust“
		T57.7400.01
Sudaro:		
1a	1 x	Fiksatorius
1b	1 x	Perkrovos apsaugos sistema
1c	2 x	Priedas

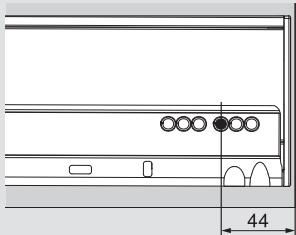
2	TIP-ON synchronizavimo jungtis	
	Versija	Apvali
	Medžiaga	Aliuminis
		ZST.1160W
Tinka KB 1400 mm pločio spintelėms		
Pjovimas	Vidinis spintelės plotis LW – 229 mm	

Reikalinga erdvė spintelėje
Žemas išorinis stalčius | Aukštas išorinis stalčius

Žemas vidinis stalčius | Aukštas vidinis stalčius


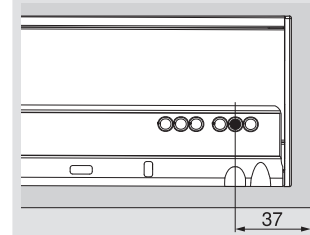
* +1 mm jei bėgeliai montuojami prieš surenkant spintelę

** Įskaitant 2 mm pasvirimo reg.

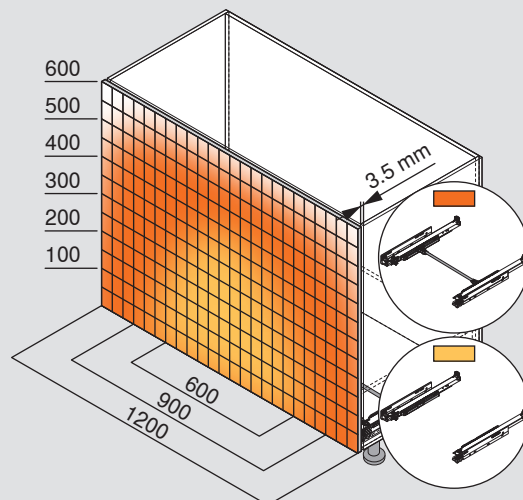
NL Nominalus ilgis

Varžto padėtis – vidiniai žemi/aukšti stalčiai


Variantas 1



Variantas 2

Paspaudimo veikimo diapazonas

Rekomenduojamas fasado tarpelis (mm) 3.5

Pasirenkamas synchronizavimo priedas ir platiems fasadams garantuoja patikimą atsidarymą

Taip pat rekomenduojama naudoti fasado stabilizatorių



Informacija apie montavimą ir reguliavimą

www.blum.com/tipon1

AMBIA-LINE



AMBIA-LINE

Pavyzdinė tvarka



Medžiaga ir spalva

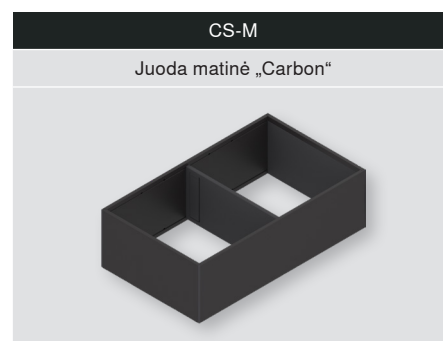
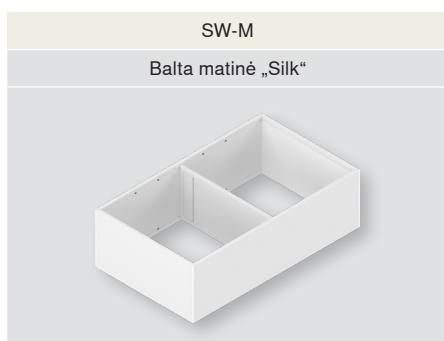
Plieninė konstrukcija



Daugiau informacijos
apie AMBIA-LINE

[www.blum.com/
ambialine](http://www.blum.com/ambialine)

Spalvos



Medžiaga ir spalva

Medžio dizainas



Daugiau informacijos
apie AMBIA-LINE

[www.blum.com/
ambialine](http://www.blum.com/ambialine)

Spalvos



Dėklai stalo įrankiams

Plieninė konstrukcija



- Praktiška pritaikyti virtuvėje ir kitur namuose
- Elegantiškas, plonas dizainas
- Tinka M ir K aukščio LEGRABOX stalčiams
- Tvirtai laikosi ir neslysta pastatyti bet kurioje stalčiaus vietoje
- Dėklas stalo įrankiams su SOFTTOUCH paviršiumi
- Rėmelio aukštis 50 mm
- Medžiaga: plienas, dažytas miltelinu būdu

Užsakymo informacija

Dėklai stalo įrankiams					
	Nominalus ilgis (mm)	Plotis (mm)	SW-M / OG-M	OG-M	CS-M
	450	300	ZC7S450BS3		
	500	300	ZC7S500BS3		
	550	300	ZC7S550BS3		
	600	300	ZC7S600BS3		
	650	300	ZC7S650BS3		

Dėklai stalo įrankiams

Medžio dizainas



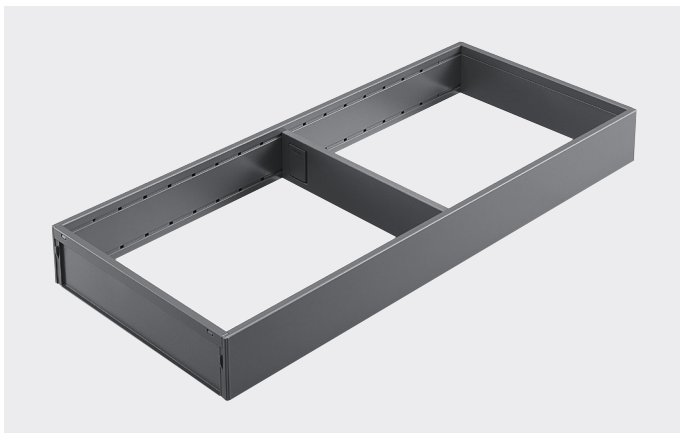
- Praktiška pritaikyti virtuvėje ir kitur namuose
- Elegantiškas, plonas dizainas
- Tinka M ir K aukščio LEGRABOX stalčiams
- Tvirtai laikosi ir neslysta pastatyti bet kurioje stalčiaus vietoje
- Rėmelio aukštis 50 mm
- Medžiaga: medžio dekoras/plienas

Užsakymo informacija

Dėklai stalo įrankiams			
	Nominalus ilgis (mm)	Plotis (mm)	
	450	300	E01S/SW-M E02G/OG-M N01T/CS-M ZC7S450BH3
	500	300	ZC7S500BH3
	550	300	ZC7S550BH3
	600	300	ZC7S600BH3
	650	300	ZC7S650BH3

Rėmelis žemam stalčiui

Plieninė konstrukcija



- Praktiška pritaikyti virtuvėje ir kitur namuose
- Elegantiškas, plonas dizainas
- Tinka M ir K aukščio LEGRABOX stalčiams
- Tvirtai laikosi ir neslysta pastatyti bet kurioje stalčiaus vietoje
- Tinka naudoti su plėvelės/folijos ir peilių laikikliais
- Rėmelio aukštis 50 mm
- Medžiaga: plienas, dažytas miltelinu būdu

Užsakymo informacija

Tinka stalčiams, kurių nominalus ilgis ≥ 270 mm

	Nominalus ilgis (mm)	Plotis (mm)	SW-M	OG-M	CS-M
	270–400	242		ZC7S300RSU	

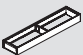
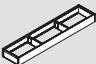

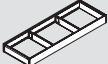
Su magnetu, galima fiksuoti prie stalčiaus šono ar metalinės nugarėlės

Adapteris tvirtinimui prie MDP nugarėlės (pasirinktinai)

	Aukštis	Plotis (mm)	SW-M	OG-M	CS-M
	M	242	ZC7A0U0M		
	K	242	ZC7A0U0K		

Rekomenduojama, kai nominalus ilgis ≥ 350 mm

Rėmelis žemam stalčiui

	Nominalus ilgis (mm)	Plotis (mm)	SW-M	OG-M	CS-M
	450	100	ZC7S450RS1		
500	100	ZC7S500RS1			
550	100	ZC7S550RS1			
	600	100	ZC7S600RS1		
	650	100	ZC7S650RS1		
	450	200	ZC7S450RS2		
	500	200	ZC7S500RS2		
	550	200	ZC7S550RS2		
	600	200	ZC7S600RS2		
	650	200	ZC7S650RS2		

Skersinė pertvarėlė

	Aukštis (mm)	Plotis (mm)	SW-M	OG-M	CS-M
	50	100	ZC7Q010SS		
	50	200	ZC7Q020SS		
		50	242	ZC7Q0U0SS	

Rėmelis žemam stalčiui

Medžio dizainas



- Praktiška pritaikyti virtuvėje ir kitur namuose
- Elegantiškas, plonas dizainas
- Tinka M ir K aukščio LEGRABOX stalčiams
- Tvirtai laikosi ir neslysta pastatyti bet kurioje stalčiaus vietoje
- Tinka naudoti su plėvelės/folijos ir peilių laikikliais
- Rėmelio aukštis 50 mm
- Medžiaga: medžio dekoras/plienas

Užsakymo informacija

Tinka stalčiams, kurių nominalus ilgis ≥ 270 mm

	Nominalus ilgis (mm)	Plotis (mm)	E01S/SW-M	E02G/OG-M	N01T/CS-M
	270–400	242	ZC7S300RHU		

Rėmelis žemam stalčiui

	Nominalus ilgis (mm)	Plotis (mm)	E01S/SW-M	E02G/OG-M	N01T/CS-M
	450	100	ZC7S450RH1		
500	100	ZC7S500RH1			
550	100	ZC7S550RH1			
	600	100	ZC7S600RH1		
	650	100	ZC7S650RH1		
	450	200	ZC7S450RH2		
	500	200	ZC7S500RH2		
	550	200	ZC7S550RH2		
	600	200	ZC7S600RH2		
	650	200	ZC7S650RH2		

Skersinė pertvarėlė su spyruokliniu laikikliu

	Aukštis (mm)	Plotis (mm)	E01S	E02G	N01T
	50	100	ZC7Q010SH		
	50	200	ZC7Q020SH		
	50	242	ZC7Q000SH		



Rėmeliai aukštiems stalčiams


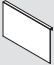
Plieninė konstrukcija



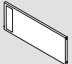
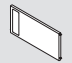
- Praktiška pritaikyti virtuvėje ir kitur namuose
- Elegantiškas, plonas dizainas
- Tinka C ir F aukščio LEGRABOX stalčiams
- Tvirtai laikosi ir neslysta pastatyti bet kurioje stalčiaus vietoje
- Tinka naudoti su prieskonių laikikliu
- Rėmelio aukštis 110 mm
- Medžiaga: plienas, dažytas miltelinu būdu

Užsakymo informacija

Rėmelis aukštam stalčiui					
	Nominalus ilgis (mm)	Plotis (mm)	SW-M	OG-M	CS-M
	270–650	242	ZC7F300RSU		
	400–650	218	ZC7F400RSP		

Adapteris tvirtinimui prie MDP nugarėlės (pasirinktinai)					
	Aukštis	Plotis (mm)	SW-M	OG-M	CS-M
	C	242	ZC7A0U0C		
	F	242	ZC7A0U0F		
	C	218	ZC7A0P0C		
	F	218	ZC7A0P0F		

Rekomenduojama, kai nominalus ilgis ≥ 350 mm

Skersinė pertvarėlė					
	Aukštis (mm)	Plotis (mm)	SW-M	OG-M	CS-M
	110	242	ZC7Q0U0FS		
	110	218	ZC7Q0P0FS		

Rėmeliai aukšties stalčiams

Medžio dizainas



- Praktiška pritaikyti virtuvėje ir kitur namuose
- Elegantiškas, plonas dizainas
- Tinka C ir F aukščio LEGRABOX stalčiams
- Tvirtai laikosi ir neslysta pastatyti bet kurioje stalčiaus vietoje
- Tinka naudoti su prieskonių laikikliu
- Rėmelio aukštis 110 mm
- Medžiaga: medžio dekoras/plienas

Užsakymo informacija

Rėmelis aukštam stalčiui

	Nominalus ilgis (mm)	Plotis (mm)	E01S/SW-M	E02G/OG-M	N01T/CS-M
	270–650	242			
	400–650	218	ZC7F400RHP		

Skersinė pertvarėlė

	Aukštis (mm)	Plotis (mm)	E01S	E02G	N01T
	110	242			
	110	218	ZC7Q0P0FH		

AMBIA-LINE skersinis skirtukas

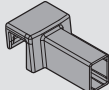
Plieninis

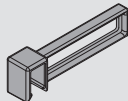


- Praktiška pritaikyti virtuvėje
- Skersinis relingas pjaustomas pagal išmatavimus
- Tinka C ir F aukščio LEGRABOX stalčiams
- Tvirtai laikosi ir neslysta pritvirtinus bet kurioje stalčiaus vietoje

Užsakymo informacija

Skersinis relingas, pjaustomas					
	Ilgis (mm)	Medžiaga	SW-M	OG-M	CS-M
		1080	Aliuminis	ZR7.1080U	
Pjovimas:		Vidinis spintelės plotis LW – 90 mm			

Skersinio relingo adapteris						
	Stalčių sistemos	SW-M	OG-M	CS-M		
		LEGRABOX pure	ZC7U10E0			
		LEGRABOX free	ZC7U11E0			
Užsisakykite 2 x kiekvienam skersiniam relingui						

Išilginė pertvara					
	Ilgis (mm)	SW-M	OG-M	CS-M	
		84	ZC7U10F0		

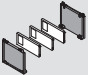

Skirtukų komplektas buteliams



Plieninis





- Praktiška pritaikyti virtuvėje
- Elegantiškas, plonas dizainas
- Tinka C ir F aukščio išoriniams LEGRABOX stalčiams
- Tvirtai laikosi ir neslysta pastatyti bet kurioje stalčiaus vietoje
- Bendras rėmelio ir skirtukų aukštis – 140 mm
- Medžiaga: plienas, dažytas miltelinio būdu

Užsakymo informacija

Skirtukų komplektas buteliams					
	Nominalus ilgis (mm)	Plotis (mm)	SW-M	OG-M	CS-M
		Nuo 450 mm	100	ZC7B0100S	
	Nuo 450 mm	200	ZC7B0200S		
Netinka vidiniams stalčiams					

Siauras stalčiaus rėmelis					
	Nominalus ilgis (mm)	Plotis (mm)	SW-M	OG-M	CS-M
		450	100	ZC7S450RS1	
	500	100	ZC7S500RS1		
	550	100	ZC7S550RS1		
	600	100	ZC7S600RS1		
	650	100	ZC7S650RS1		

Platus stalčiaus rėmelis					
	Nominalus ilgis (mm)	Plotis (mm)	SW-M	OG-M	CS-M
		450	200	ZC7S450RS2	
	500	200	ZC7S500RS2		
	550	200	ZC7S550RS2		
	600	200	ZC7S600RS2		
	650	200	ZC7S650RS2		

AMBIA-LINE virtuvės aksesuarai



Puikiai pagaminti AMBIA-LINE virtuvės aksesuarai demonstruoja tobulą dizaino ir funkcionavimo kombinaciją. Su peilių, lėkščių, prieskonių, aliuminio folijos ir plastikinės plėvelės laikikliais virtuvė bus tvarkinga. Pavyzdinė tvarka ir viskas iškart po ranka.

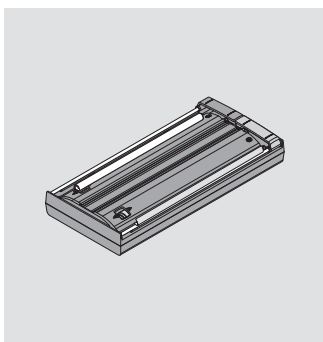


Virtuvės aksesuarai

Montavimas, reguliavimas,
nuėmimas

www.blum.com/a540

Plėvelės/folijos laikiklis



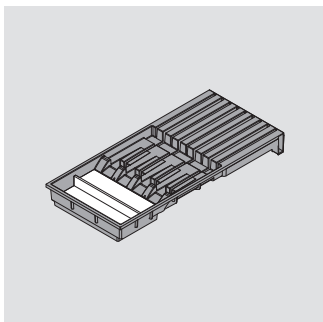
- Plėvelės/folijos dozatorius pakavimo plėvelei ir aliuminio folijai
- Laikilio strypas, kad plėvelę atpjautumėte nesuraukšlėję
- Apsauga nuo slydimo – tvirtinimo prie dugno detalė
- Nuimamas
- Tinka M ir K aukščio LEGRABOX stalčiams
- Naudoti su 200 mm pločio AMBIA-LINE rėmeliu
- Spalva: pilka matinė „Orion“
- Medžiaga: nailonas/plienas

Užsakymo informacija

Versija

Su folija	ZC7C0000
Be folijos	ZC7C0001
Ilgis (mm)	409
Plotis (mm)	187

Peilių laikiklis



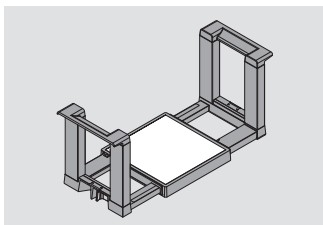
- Saugus keturių didelių ir penkių mažų peilių laikiklis
- Yra rankenėlės atrama ilgiems peiliams
- Neslysta dėl dugno tvirtinimo laikiklio
- Tinka M ir K aukščio LEGRABOX stalčiams
- Naudoti su 200 mm pločio AMBIA-LINE rėmeliu
- Spalva: pilka matinė „Orion“
- Medžiaga: nailonas/plienas

Užsakymo informacija

Aprašymas

Peilių laikiklis	ZC7M0200
Ilgis (mm)	409
Plotis (mm)	187

Blum lėkščių laikiklis



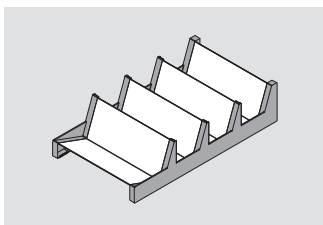
- Saugi vieta dvylikai lėkščių
- Tinka visų dydžių lėkštėms
- Nuimamas
- Tinka C ir F aukščio LEGRABOX stalčiams
- Spalva: pilka matinė „Orion“
- Medžiaga: nailonas/plienas

Užsakymo informacija

Aprašymas

Blum lėkščių laikiklis	ZC7T0350
Lėkštės diametras (mm)	186–322
Sudėtų lėkščių aukštis (mm)	146
Bendras aukštis (mm)	170

Prieskonių indelių laikiklis



- Tvarkingas įvairių dydžių prieskonių indelių laikymas
- Tinka C ir F aukščio LEGRABOX stalčiams
- Naudoti su 218 mm pločio AMBIA-LINE aukštu rėmeliu
- Spalva: pilka matinė „Orion“
- Medžiaga: nailonas/plienas

Užsakymo informacija

Aprašymas

Prieskonių indelių laikiklis	ZC7G0P01
Ilgis (mm)	356
Plotis (mm)	205

UAB Blulita
Vilkpėdės g. 24, 03151 Vilnius
Minijos g. 62, 91189 Klaipėda
Lietuva
Tel.: +370 5 265 35 32
El. p.: info@blulita.lt
www.e.blulita.lt

Julius Blum GmbH
6973 Höchst, Austria
Tel.: +43 5578 705-0
Faks.: +43 5578 705-44
El. p.: info@blum.com
www.blum.com

Esame sertifikuoti Austrijoje, Lenkijoje ir Kinijoje.
Esame sertifikuoti JAV pagal ISO 9001.
Esame sertifikuoti Brazilijoje pagal ISO 9001, ISO 14001 ir ISO 45001.



Viso turinio teisės priklauso Blum.
Pasilikame teisę techniniam pakėitimams programoje.
IDNR: 000.000.0 - EP-390/3 LT-LT/09.24

Look for our
FSC™-certified
products