



SPACE TWIN

Blum idėjos siauroms spintelėms



Praktiškas sprendimas mažoms daiktų laikymo vietoms

Su SPACE TWIN net mažas erdves paversite naudinga daiktų laikymo vieta. Blum SPACE TWIN spintelių idėja įstrižai montuoti bėgelius sukuria daugiau naudingos erdvės ir nesugadina sistemos stabilumo bei judėjimo kokybės.



Įrodyta Blum judėjimo kokybė

Įrodyta Blum judėjimo kokybė – siaurose SPACE TWIN spintelėse. Minimali atidarymo jėga, lengvas veikimas ir švelnus uždarymas su BLUMOTION garantuoja aukščiausią judėjimo kokybę. Be to, siaurą spintelę galima projektuoti su pilno ištraukimo bėgeliais, taip suteikiant lengvą prieigą prie viso turinio.

Stabilumas ir didelė apkrovos galia

Įstrižai išdėstyti bėgeliai suteikia geresnį šoninį stabilumą ir leidžia vienai spintelei atlaikyti iki 20 kg apkrovą.

Harmoninga išvaizda

Idėją galima įgyvendinti ne tik su LEGRABOX, MERIVOBX ir TANDEMBOX stalčių sistemomis, bet ir su MOVENTO bėgeliais, tai leis balduose išlaikyti harmoningą išvaizdą.

Montavimas ir reguliavimas paprastas kaip visada

Naudojant standartines detales, montavimas ir reguliavimas yra toks pat paprastas, kaip visada.



Įvairios įgyvendinimo galimybės

SPACE TWIN spinteles galima pagaminti iš jau gerai pažįstamo Blum asortimento. Idėją galima įgyvendinti ne tik su LEGRABOX, MERIVOBX ir TANDEMBOX stalčių sistemomis, bet ir su MOVENTO bėgeliais.



MERIVOBX modular su BOXCOVER

Stikliniai dizaino elementai, atspindintys šviesą, suteikia elegantiškumą.

SPACE TWIN



LEGRABOX

Ploni LEGRABOX stalčiaus šonai puikiai tinka siauroms spintelėms. Spintelėjų pločiui nuo 185 mm iki 250 mm



TANDEMBOX antaro

Sprendimas siauroms spintelėms galimas su TANDEMBOX antaro stalčiais. Spintelėjų pločiui nuo 165 mm iki 250 mm



MERIVOBX

MERIVOBX suteikia galimybę kurti skirtingas stalčių šonų konstrukcijas siaurose spintelėse. Spintelių pločiui nuo 130 mm iki 250 mm

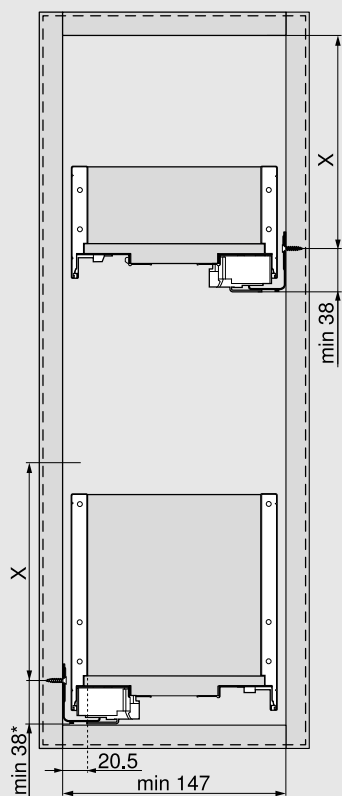
**MOVENTO**

Tobula MOVENTO bėgelių judėjimo kokybė SPACE TWIN spintelėse. Spintelių pločiui nuo 180 mm iki 250 mm



Projektavimas

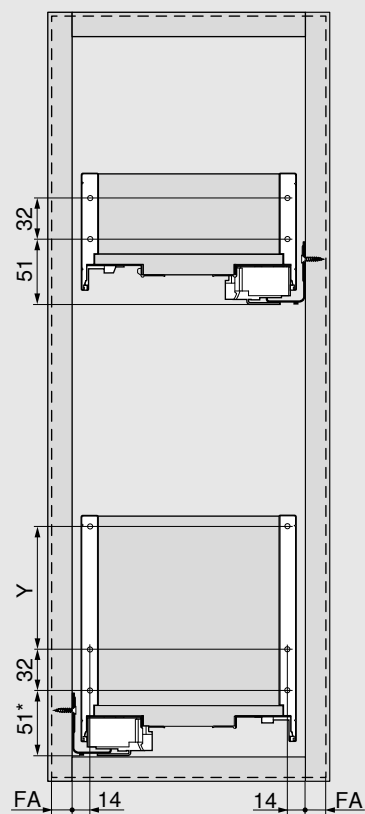
Reikalinga erdvė spintelėje



Aukštis	X (mm)
M	68
K	106
C	155

* + 1 mm jei bėgeliai montuojami prieš surenkant spintelę

Fasado matmenys



Aukštis	Y (mm)
M	-
K	-
C	96

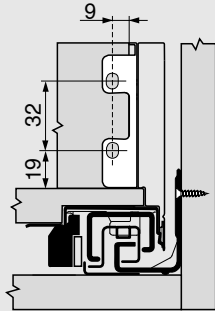
FA Fasado užlaida

* + 1 mm jei bėgeliai montuojami prieš surenkant spintelę

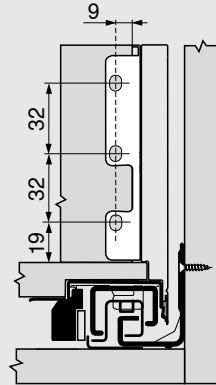
Projektavimas

Nugarėlės montavimo matmenys

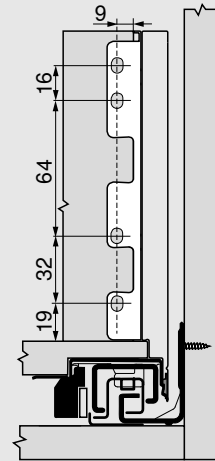
Aukštis M



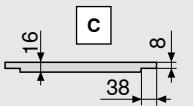
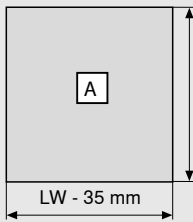
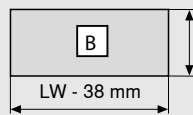
Aukštis K



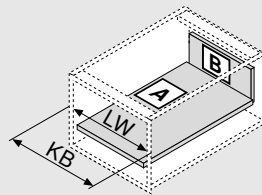
Aukštis C



Matmenys naudojant 16 mm storio medžio drožlių plokštę



MDP nugarėlė	B (mm)
Aukštis M	63
Aukštis K	101
Aukštis C	148
Dugno ilgis	A (mm)
MDP nugarėlė	NL - 10
Įlaidos matmuo	C (mm)



KB Spintelės plotis

LW Vidinis spintelės plotis

NL Nominalus ilgis

i Pastaba

Informaciją apie standartinių LEGRABOX komponentų užsakymą rasite gaminio brošiūrose arba techniniame kataloge.

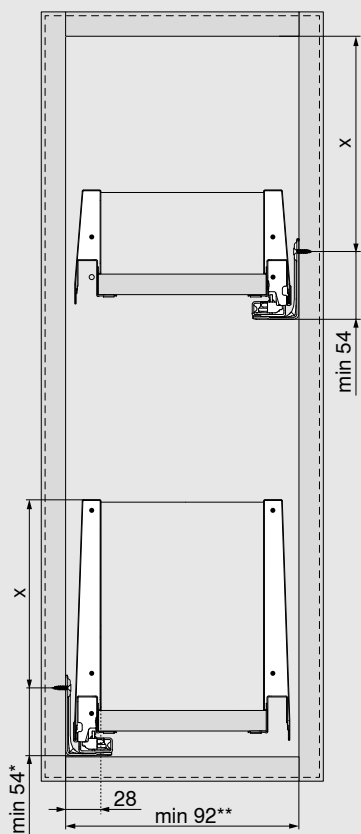


Daugiau informacijos apie LEGRABOX

www.blum.com/legrabox

Projektavimas

Reikalinga erdvė spintelėje



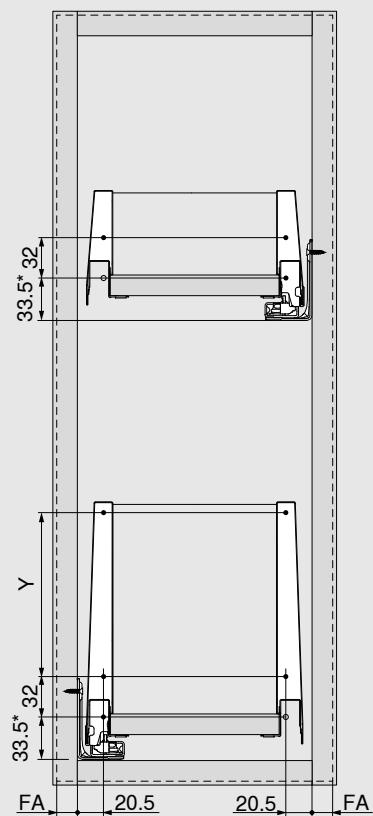
Aukštis	X (mm)
M	54
K	92
E	155

* + 1 mm jei bėgeliai montuojami prieš surenkant spintelę

** 112 mm su SERVO-DRIVE

142 mm, jei su TIP-ON BLUMOTION

Fasado matmenys

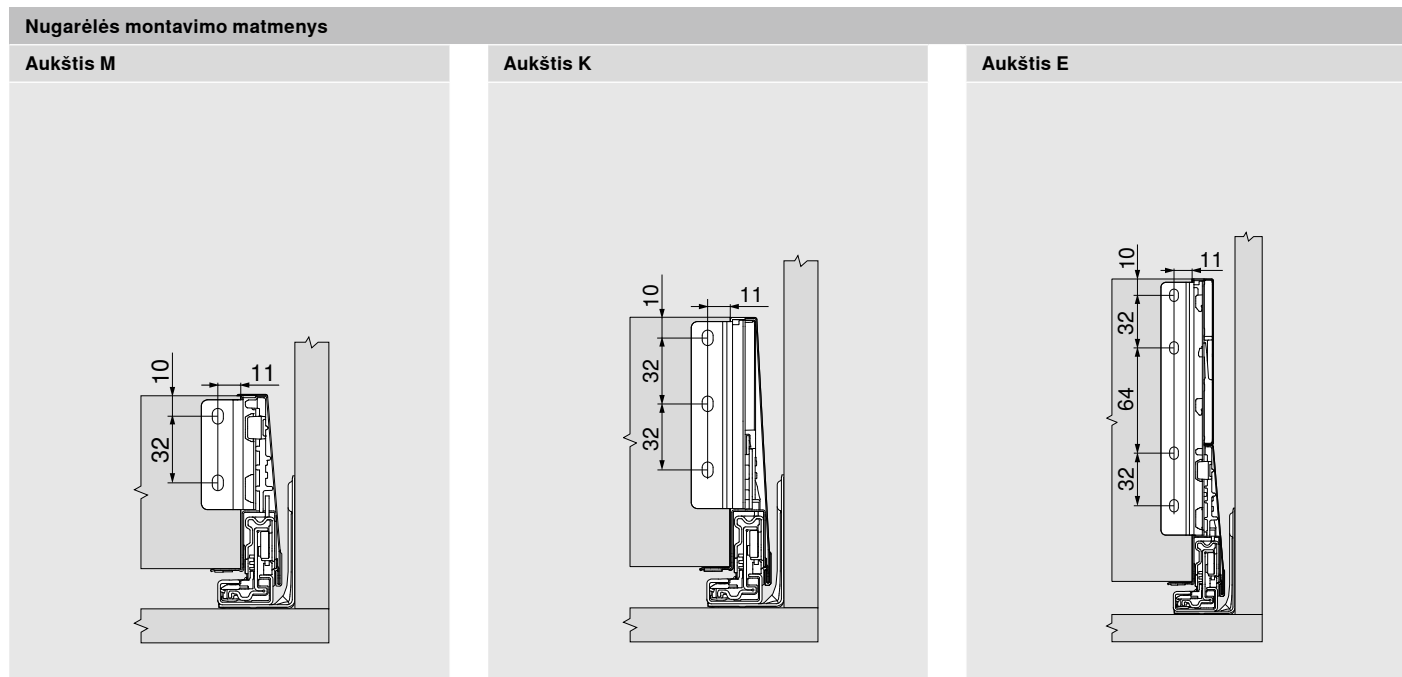


Aukštis	Y (mm)
M	-
K	-
E	128

FA Fasado užlaida

* + 1 mm jei bėgeliai montuojami prieš surenkant spintelę

Projektavimas



Matmenys naudojant 16 mm storio medžio drožlių plokštę

MDP nugarėlė		Y (mm)
Aukštis M		83
Aukštis K		121
Aukštis E		184
Dugno ilgis		Z (mm)
MDP nugarėlė		NL - 26
Stalčiaus dugno gręžimo matmenys		
Naudojant varžtus plokščia galvute, galima iš anksto pragręžti skylės	NL (mm)	X (mm)
	270	128
	300	128
	> 350	256
KB Spintelės plotis		
LW Vidinis spintelės plotis		
NL Nominalus ilgis		

i Pastaba

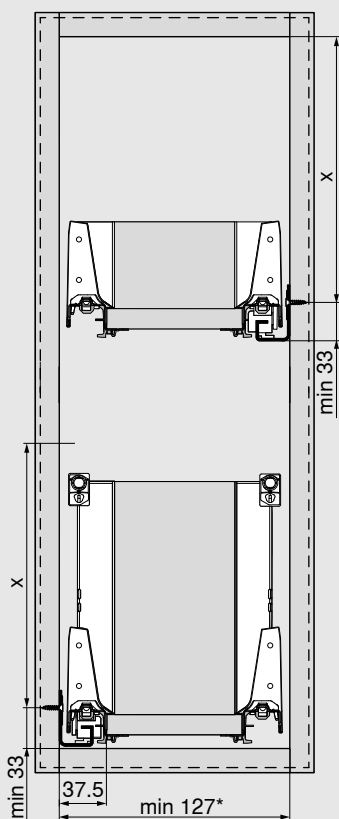
Informaciją apie standartinių MERIVOBX komponentų užsakymą rasite gaminio brošiūrose arba techniniame kataloge.

Daugiau informacijos apie MERIVOBX

www.blum.com/merivobx

Projektavimas

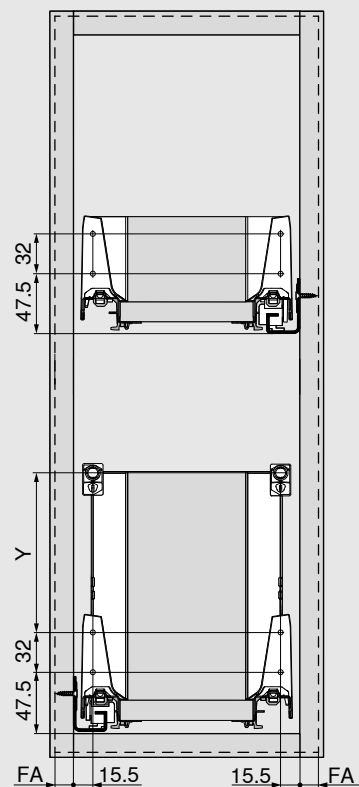
Reikalinga erdvė spintelėje



Aukštis	X (mm)
M	65.5
K	97.5
C	159
D	191

* 147 mm su SERVO-DRIVE

Fasado matmenys



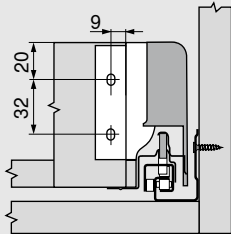
Aukštis	Y (mm)
M	-
K	32
C	96
D	128
Aukštis D su K aukščio stalčiaus šonu	32/96

FA Fasado užlaida

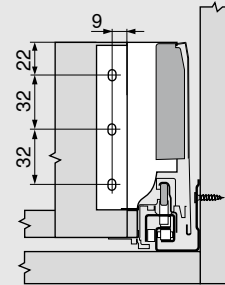
Projektavimas

Nugarėlės montavimo matmenys

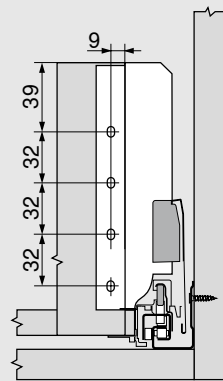
Aukštis M



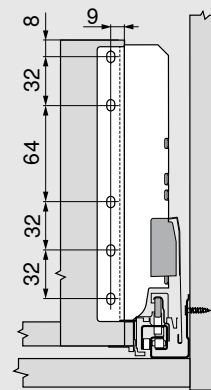
Aukštis K



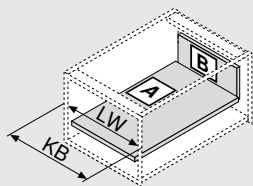
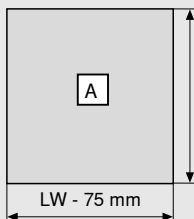
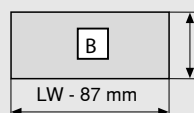
Aukštis C



Aukštis D



Matmenys naudojant 16 mm storio medžio drožlių plokštę



MDP nugarėlė		B (mm)
Aukštis M		84
Aukštis K		116
Aukštis C		167
Aukštis D		199
Dugno ilgis		A (mm)
MDP nugarėlė		NL - 24
KB	Spintelės plotis	
LW	Vidinis spintelės plotis	
NL	Nominalus ilgis	

i Pastaba

Informaciją apie standartinių TANDEMBOX komponentų užsakymą rasite gaminio brošiūrose arba techniniame kataloge.

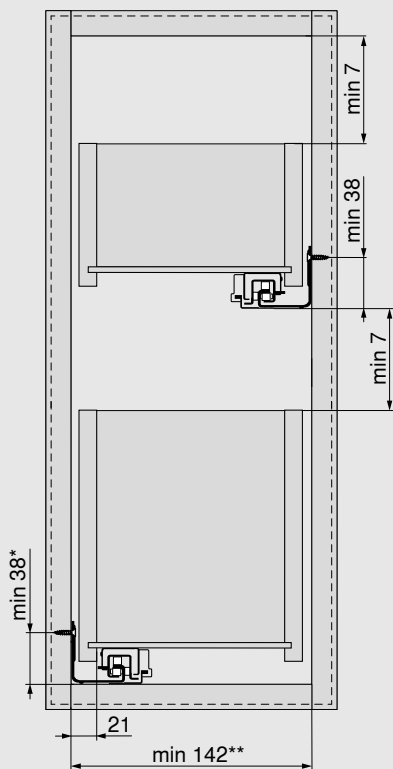


Daugiau informacijos apie TANDEMBOX antaro

www.blum.com/tandemboxantaro

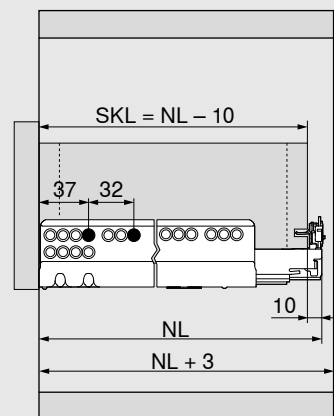
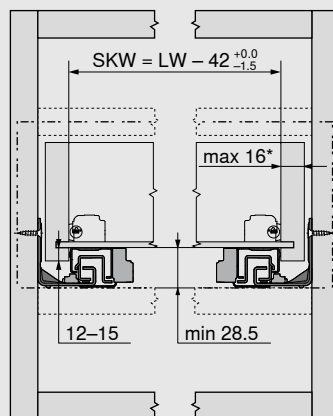
Projektavimas

Stalčius



* + 1 mm jei bėgeliai montuojami prieš surenkant spintelę

** 212 mm, jei su TIP-ON BLUMOTION



* Jei stalčiaus šonams yra naudojama maks. 16 mm storio plokštė, tuomet yra ribotas šoninis reguliavimas, tačiau stalčiaus vidinis plotis nesumažėja

LW Vidinis spintelės plotis

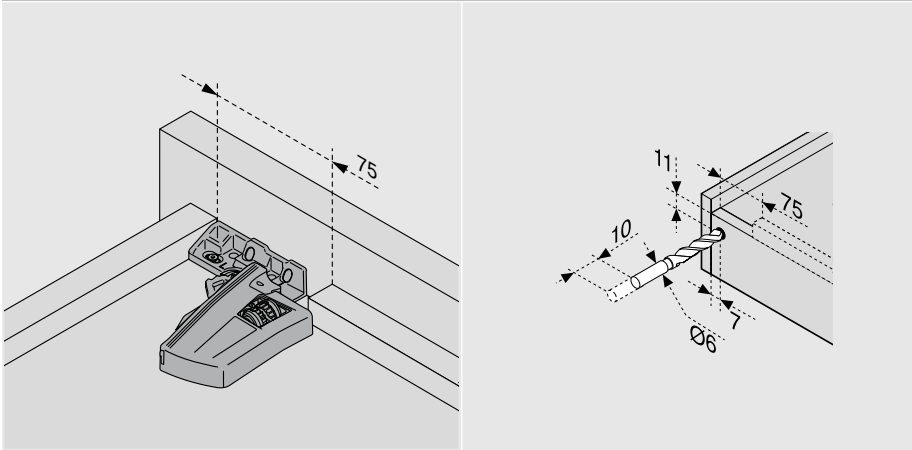
NL Nominalus ilgis

SKL Stalčiaus gylis

SKW Stalčiaus vidinis plotis

Projektavimas

Stalčiaus surinkimas



Pastaba

Informaciją apie standartinių MOVENTO komponentų užsakymą rasite gaminio brošiūrose arba techniniame kataloge.



Daugiau informacijos apie MOVENTO

www.blum.com/movento

A bright, modern kitchen with a woman sitting on a black stool at a long wooden kitchen island. A man is standing in the background, smiling, while cooking. The kitchen features a light-colored cabinet, a wooden countertop, and a large window. The floor is made of light-colored wood in a herringbone pattern. The lighting is warm and natural, with sunlight streaming in from the window.

moving ideas

Tikime, jog mūsų idėjos gali įkvėpti kitus. Siūlome novatorišką furnitūrą, įkvepiančius baldų konceptus ir tinkamas paslaugas – paverskite savo vizijas realybe. Mus motyvuoja Jūsų poreikiai, tarptautinės tendencijos ir mūsų bendra geresnio gyvenimo vizija. Dirbkime ir kurkime idėjas kartu.



Gyvenimo kokybė

Norime suteikti Jums daugiau patogumo ir funkcionalumo naudojantis baldais.



Asortimentas

Turime platų produktų asortimentą, galime įgyvendinti įvairiausias baldų idėjas.



Įkvėpimas

Mūsų sprendimai pagrįsti pasaulinėmis tendencijomis, tyrimais ir analizėmis.



Inovacijos

Mūsų smalsumas ir noras sukurti naujus produktus bei paslaugas skatina mus nuolatos tobulėti.



Paslaugos

Mes norime palengvinti Jūsų darbą ir pasiūlyti paslaugas, pritaikytas Jūsų gamybos procesams.



Kokybė

Mes nuolatos tobuliname savo produktus ir paslaugas.



Pasitikėjimas

Mes prisiimame atsakomybę už savo partnerystę, darbuotojus, visuomenę ir aplinką.

Julius Blum veiklą pradėjo 1952 m. gamindamas pasagų smeiges. Šiandien tiekiamė novatorišką furnitūrą klientams iš daugiau nei 120 šalių.

UAB Blulita
Vilkpėdės g. 24, 03151 Vilnius
Minijos g. 62, 91189 Klaipėda
Lietuva
Tel.: +370 5 265 35 32
El. p.: info@blulita.lt
www.e.blulita.lt

Julius Blum GmbH
6973 Höchst, Austria
Tel.: +43 5578 705-0
Faks.: +43 5578 705-44
El. p.: info@blum.com
www.blum.com

Esame sertifikuoti Austrijoje, Lenkijoje ir Kinijoje.
Esame sertifikuoti JAV pagal ISO 9001.
Esame sertifikuoti Brazilijoje pagal ISO 9001, ISO 14001 ir ISO 45001.



Look for our
FSC™-certified
products

Viso turinio teisės priklauso Blum.
Pasilikame teisę techniniam pakėitimams programoje.
IDNR: 000.000.0 - EP-231/5 LT-LT/06.24